

SMART RENOVIEREN



YESLY TIME FOR COMFORT LIVING

YESLY ist das perfekte Wohnkomfortsystem, um Ihre Beleuchtung und Rollläden steuerbar und intelligent zu machen.



Verwalten Sie Ihr YESLY Haussystem mit Ihrem Smartphone oder per Sprachbefehl.



Wi-Fi



Lichtsteuerung



Elektrische Rollläden steuern



Szenarien steuern



Steuerung aus der Ferne



Sprachsteuerung



Steuerung über App



Was ist YESLY ?

YESLY ist ein System, mit dem Sie Beleuchtung, elektrische Rollläden und vieles mehr auf intelligente Weise steuern können, um das Beste aus einer komfortablen Umgebung herauszuholen.

YESLY erfordert keine invasiven Renovierungsarbeiten und kann je nach Bedarf in einem einzelnen Raum oder im ganzen Haus installiert werden.

Das YESLY-System ist vielseitig, wirtschaftlich, komfortabel, einfach zu installieren und zu bedienen. Mit YESLY ist komfortables Wohnen für jeden etwas!



Wie funktioniert YESLY ?

Ihr System besteht aus mehreren Geräten - die über Bluetooth 4.2 LE kommunizieren - die Sie als Basis für Ihren individuellen Wohnbedarf ausgewählt haben.

Mit YESLY haben Sie die Möglichkeit, Ihre Beleuchtung, elektrische Rollläden und dergleichen über Ihr Smartphone zu steuern. Über kabelgebundene Taster, kabellose Taster oder durch Ihre eigene Stimme. Das YESLY-Multifunktionsrelais ermöglicht es Ihnen eine oder mehrere Leuchten ein- und auszuschalten, während der YESLY-Dimmer auch die Einstellung des Lichtniveaus ermöglicht. Der YESLY-Rollladen-Aktor ermöglicht Rollläden intelligent zu steuern, während ein Reichweitenverstärker den Arbeitsbereich des gesamten Systems erweitern kann - so, dass es für das größere Zuhause geeignet ist.

Und schließlich ermöglicht ein GATEWAY die Fernsteuerung des YESLY-Systems via WiFi sowie Google Assistant und Amazon Alexa.



Warum YESLY wählen?

YESLY ist ein vielseitiges System mit einem hohen Kosten-Nutzen-Verhältnis. Sipel in der Installation, Bedienung und Konfiguration, ohne dabei die Sicherheit Ihrer personenbezogenen Daten außen vor zu lassen.

YESLY zu wählen bedeutet volle Handhabe über Ihr Zuhause, jederzeit, von überall.

INSTALLIEREN



Multifunktionsrelais



Aktor für elektrische Rollläden



Dimmer



Smartphone-Anwendungen



Finder Toolbox Plus



YESLY Eingangsschnittstelle



Reichweitenverstärker



Smartphone-Anwendungen



Finder YESLY



GATEWAY



Kabellose Taster



Kabelgebundene Taster



Ihr Smart Home in wenigen einfachen Schritten

STEUERN



BETREIBEN



BELEUCHTUNG



Helligkeits-
kontrolle



Zeitgesteuerte
Funktionen



SOFT-
Start-
Funktion



LED
Streifen



Elektrische Rollläden



AUF/
AB



Koordinierte
Steuerung über
Szenarien



INDIVIDUELLE SZENARIEN



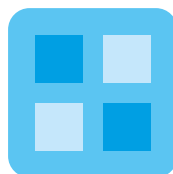
Filmabend



Romantisches
Abendessen



Lesen



UND VIELES MEHR





Mit YESLY können Sie die Beleuchtung in Ihrem Zuhause mit Ihrem Smartphone, kabelgebundenen oder kabellosen Tastern oder einfach nur mit Ihrer Stimme steuern.

Sie können Ihre Beleuchtung ein- und ausschalten oder die Beleuchtung für jeden Raum dimmen und so für jeden Anlass die richtige Atmosphäre schaffen.

Nie wieder Sorgen, wenn Sie das Haus verlassen und vergessen haben das Licht auszumachen. Mit dem Finder GATEWAY gibt es keinen Grund zur Panik, da Sie Ihr gesamtes YESLY-System vollständig fernbedienen können.

YESLY Elektrische Rollläden/Gardinen



Das YESLY-System kann eine wichtige Rolle bei der Regulierung und Aufrechterhaltung einer angenehmen Umgebung im Haus spielen - dank der automatisierten Steuerung und Verwaltung von Rollläden. Und mit der Installation des entsprechenden Aktors kann diese Steuerung durch die Finder YESLY App, kabelgebundene Taster, Funktaster oder mit Ihrer Stimme überwacht oder eingeleitet werden - dank der Integration von Sprachassistenten.

Mit Szenarien können Sie die Bewegung einzelner oder aller Rollläden mit einem einzigen Befehl einfach und zentral steuern.

YESLY Szenarien



Mit dem YESLY-System ist es möglich, mehrere benutzerdefinierte Szenarien zu erstellen, die auf Ihre Bedürfnisse, Stimmung oder Gewohnheiten abgestimmt sind.

Nachdem Sie diese Szenarien über die Finder Toolbox Plus-App konfiguriert haben, können sie mit Ihrem Smartphone beliebig abgerufen werden. Auf diese Weise können Sie mit einem einzigen Befehl die Lampen, Leuchten und Rollläden einfach steuern, um die ideale Atmosphäre für Ihr Zuhause zu schaffen - zu jeder Tageszeit.



YESLY - Smartphone-Anwendungen

Programmieren und Verwalten auf einfache und intuitive Weise

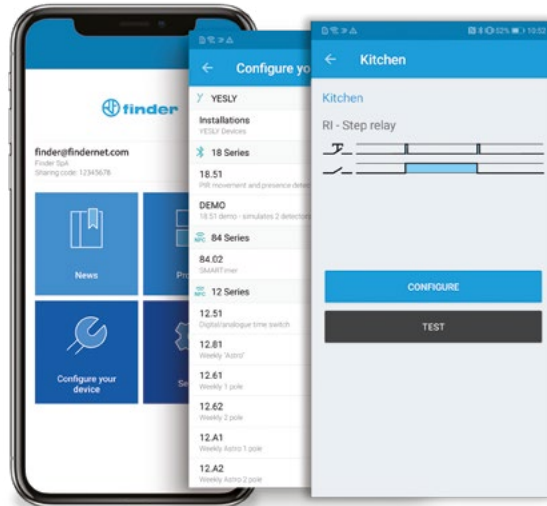
Finder TOOLBOX PLUS für die Installation

Die Installation der YESLY-Geräte ist so einfach wie das Herunterladen einer Anwendung. Die Finder Toolbox Plus führt den Installateur Schritt für Schritt durch die Konfiguration jedes YESLY Gerätes, schnell und intuitiv.



Finder Toolbox Plus

- Geräte programmieren
- Funktionen einstellen
- Verknüpfen Sie kabellose Tasten
- Erstellen von Szenarien
- Übertragen Sie die Installation auf den Endbenutzer



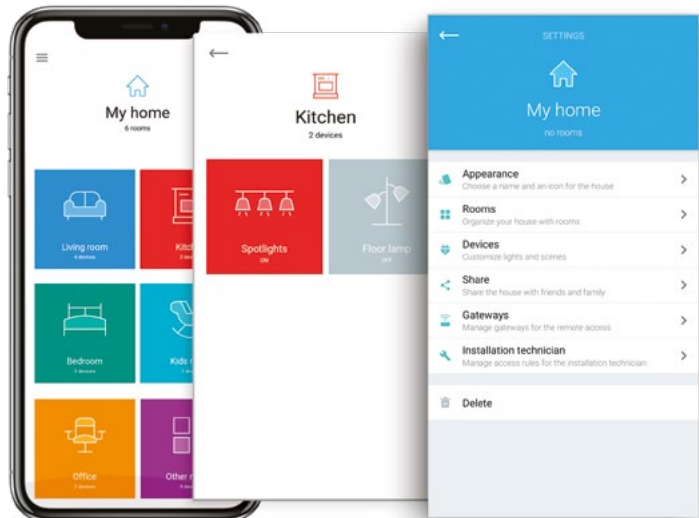
Finder YESLY für die Steuerung durch den Endkunden

Dank Finder YESLY können Sie alle Ihre Heimgeräte bequem von Ihrem Smartphone aus bedienen: Einschalten, Ausschalten oder Anpassen der Lichthelligkeit, Überprüfen der elektrischen Rollläden und Abrufen der Szenarien. Die App ist vollständig anpassbar.



Finder YESLY

- Leuchten EIN-/AUS-Schalten bzw. DIMMEN
- Gruppieren und Verwalten von Geräten nach Räumen
- Teilen einzelner Räume und Geräte mit Familienmitgliedern
- Geräte umbenennen
- Geräte anpassen
- Zuordnung des GATEWAYS





Typ 1Y.GU.005 - YESLY GATEWAY - Steuern Sie Ihre Geräte nur mit Ihrer Stimme.

Das YESLY GATEWAY ist klein, elegant und sehr einfach zu installieren.



Wi-Fi



Individuelle Szenarien



Elektrische Rollläden



Ferngesteuert

Mit dem GATEWAY können Sie Ihr YESLY-System fernbedienen, egal wo auf der Welt Sie sich befinden. Keine vergessenen Lichter mehr an oder Rollläden mehr offen. Es ist jederzeit und überall möglich, den Status zu überprüfen und gegebenenfalls Änderungen vorzunehmen.

Darüber hinaus ist es über das GATEWAY sogar möglich, Ihr System über Sprachbefehle mit dem GOOGLE Assistant oder AMAZON ALEXA zu verwalten. Sag einfach: "Hey Google, schließe den Rollladen" oder "Alexa, stelle das Licht auf 50 % ein", um eines oder alle Ihrer Geräte zu steuern.

Sie können YESLY auch in Routinen verwenden, zusammen mit anderen von Sprachassistenten angebotenen Dienstleistungen.

Das GATEWAY stellt eine Verbindung über das 2,4-GHz-WLAN-Netzwerk des Heimrouters her.

Wenn jedoch Ihre WLAN-Verbindung unterbrochen wird, funktioniert das YESLY-System weiterhin mit Bluetooth.



Typ 1Y.GU.005

Das GATEWAY kann in alle vorhandenen YESLY-Systeme integriert werden.





YESLY SERIE 13 - Multifunktionsrelais mit Bluetooth

Typ 13.22 - Multifunktionsrelais, Montage in runde Unterputzdosen (Ø 60 mm)



Montage in Unterputzdosen



Geräte EIN- und AUS-Schalten



Zeitgesteuerte Funktionen

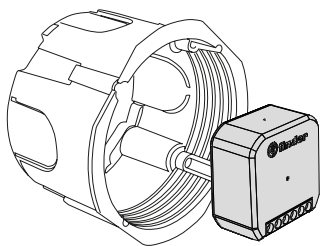


Bluetooth

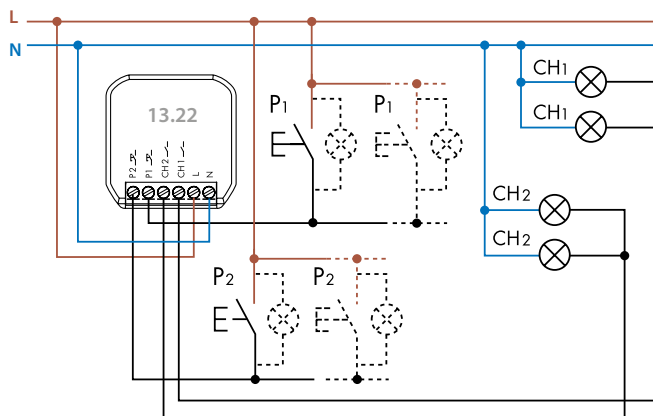


Typ 13.22.8.230.B000

Der Typ 13.22 eignet sich für den Einbau in eine runde Unterputzdose oder andere Verteilerdosen.



- 2 unabhängige und programmierbare Kanäle
- 21 verfügbare Funktionen¹
- Standardfunktion (beide Kanäle): RI - Stromstoßschalter (Tastensteuerung)
- Sonderfunktion R1a - Stromstoßschalter (Schalter-/Taster gesteuert). Ideal, um ein herkömmliches System mit Schalter, Wechsel- oder Kreuzschalter in ein intelligentes System umzuwandeln
- 2 Schließer 6 A - 230 V AC
- Lampenlast: 200 W - 230 V AC
- 2 Eingänge für kabelgebundene Taster (ein Eingang pro Kanal). Kann über kabelgebundene Standardtaster, Funktaster oder Smartphones verwaltet werden
- Verwaltung von bis zu 8 Szenarien
- Programmierung über iOS oder Android Smartphone App
- Versorgungsspannung 230 V AC (50/60 Hz)
- Sichere Bluetooth 4.2 Low Energy Verbindung mit 128-Bit-Verschlüsselung
- Montage in runde Unterputzdosen (Ø 60 mm)



¹ Wählbare Funktionen

- Monostabiles Relais
- Stromstoßschalter (RI - Taster gesteuert)
- Stromstoßschalter (R1a - Schalter gesteuert, nur Typ 13.22)
- Asymmetrischer Blinkgeber (impulsbeginnend) über Startsignal
- Einschaltwischer über Startsignal
- Monostabil zeitabhängig
- Treppenhaus-Lichtfunktion
- Treppenhaus-Lichtfunktion + Service-Funktion
- Treppenhaus-Lichtfunktion mit Ausschaltvorwarnung
- Treppenhaus-Lichtfunktion mit Ausschaltvorwarnung + Service-Funktion
- Rückfallverzögerung, vorzeitig beendbar
- Rückfallverzögerung, vorzeitig beendbar und Vorwarnfunktion
- Rollladensteuerung (nur Typ 13.S2)
- Badezimmerlicht + Ventilator
- Klingel + Licht
- 7 Schaltfolgen (siehe Tabelle)

Typ	Funktion	Schaltfolgen			
		1	2	3	4
13.22	02				
	03				
	04				
	05				
	06				
	07				
	08				

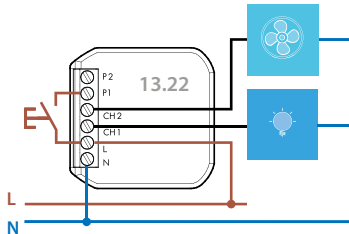




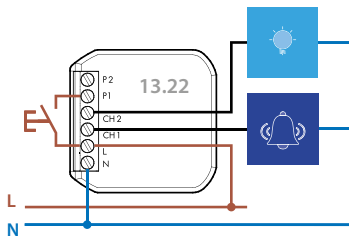
YESLY SERIE 13 - Multifunktionsrelais mit Bluetooth

Anwendungsbeispiele

Funktion VB - Badezimmerlicht + Ventilator

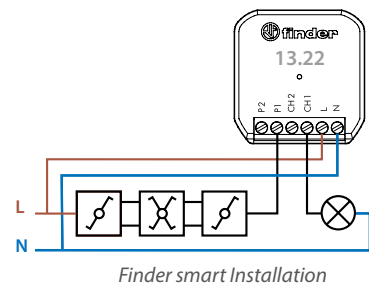
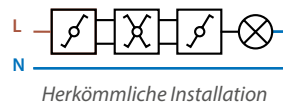


Funktion CP - Klingel + Licht



Sonderfunktion RIa - Stromstoßschalter (Schalter-/Taster gesteuert).
Ideal, um ein herkömmliches System mit Schalter, Wechsel- oder Kreuzschalter in ein intelligentes System umzuwandeln.

Das Smarte System steuert von einem Moment auf den anderen durch Drücken eines kabelgebundenen Tasters, kabellosen Taster oder einem Smartphone-Taster.





Typ 13.S2

Elektronisches Monofunktionsrelais mit Bluetooth, geeignet für elektrische Rollläden.



Montage in Unterputzdosen



Elektrische Rollläden und Jalousien



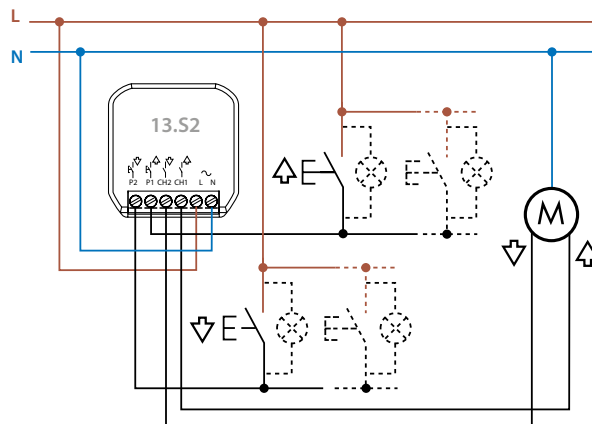
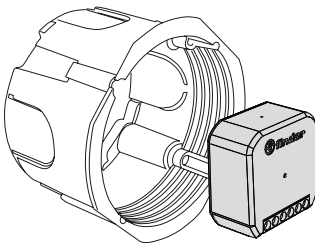
Bluetooth



Typ 13.S2.8.230.B000

- Spezifische Funktion - Elektrische Rollläden und Jalousiesteuerung
- 2 Ausgänge mit Schließkontakten 6 A / 230 V AC
- Motorlast: 200 W / 230 V AC
- 2 Eingänge für kabelgebundene Taster (ein Eingang pro Kanal). Bis zu 5 Leuchttaster pro Eingang. Verwendbar über handelsübliche kabelgebundene Taster, Funktaster oder Smartphone
- Verwaltung von bis zu 8 Szenarien
- Programmierbar mit iOS oder Android Smartphone
- Versorgungsspannung: 230 V AC (50/60 Hz)
- Sichere Bluetooth 4.2 Low Energy Verbindung mit 128-Bit-Verschlüsselung
- Montage in runde Unterputzdosen (Ø 60 mm)

Der Typ 13.S2 ist geeignet für die Montage in Unterputzdosen (Ø 60 mm) oder Verteilerdosen.

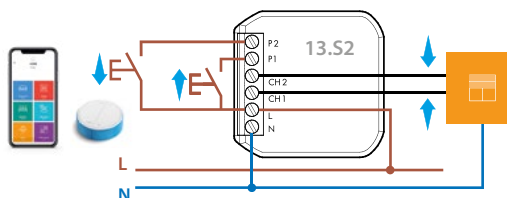


Anwendungsbeispiel

Funktion TP - Rollläden und Jalousien

Ch1-P1: aufwärts

Ch2-P2: abwärts





YESLY SERIE 15 - Elektronischer Dimmer mit Bluetooth

Typ 15.21 - Dimmer mit Bluetooth, Montage in runde Unterputzdosen (Ø 60 mm)



Montage in Unterputzdosen



Helligkeitskontrolle



Lampen dimmen



SOFT-Start-Funktion

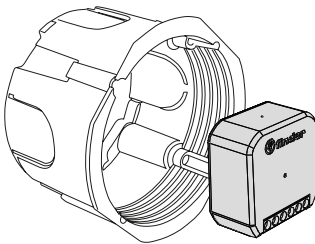


Bluetooth

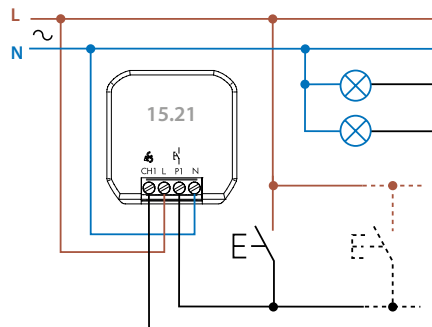


Typ 15.21.8.230.B300

Der Typ 15.21 eignet sich für den Einbau in eine Unterputzdose oder andere Verteilerdosen.



- 1 Ausgang
- Lampenlast: 150 W LED, 300 W Halogen
- AUTO-Funktion, um automatisch das am besten geeignete Dimmverfahren der verwendeten Lampenart einzustellen
- Weitere 7 Funktionen zur manuellen Einstellung des Dimmverfahrens und der Dimmkurve
- Dimmverfahren: Phasenanschnitt oder Phasenabschnitt
- Standardfunktion: Phasenabschnitt (Linear)
- 1 kabelgebundener Tastereingang - kann über standardmäßige kabelgebundene Taster, kabellose Taster oder über das Smartphone verwaltet werden
- Kompatibel mit dimmbaren Energiesparlampen, Halogenlampen oder dimmbaren LED-Lampen - wahlweise mit elektronischen oder konventionellen Vorschaltgeräten
- Verwaltung von bis zu 8 Szenarien
- Programmierung über iOS oder Android Smartphone App
- Übertemperatur und Kurzschlusschutz
- Versorgungsspannung 230 V AC (50/60 Hz)
- Sichere Bluetooth 4.2 Low Energy Verbindung mit 128-Bit-Verschlüsselung
- Montage in runde Unterputzdosen (Ø 60 mm)





Typ 1Y.P2 - YESLY-Schnittstelle mit 2 Eingängen



Montage in Unterputzdosen



Bluetooth



Schnittstelle für potentialfreie Kontakte oder spannungsführende Kontakte

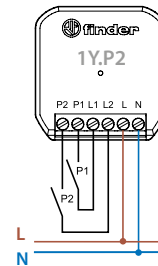
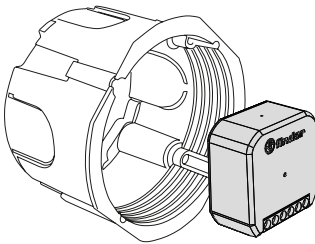


Typ 1Y.P2.8.230.B000

Die Typ 1Y.P2-YESLY Schnittstelle verfügt über 2 Eingänge. Potentialfreie Kontakte oder Phasenspannungssignale (L) von bereits vorhandenen Tastern können damit an YESLY-Geräte für die Beleuchtungs- oder Rollladensteuerung übertragen werden.

- 2 Eingangskanäle (P1 und P2)
- Geeignet zur Ansteuerung von YESLY-Geräten mit herkömmlichen Tastern oder Schaltern, z.B. von einer bestehenden Wohnraumbeleuchtung, SPS-Ausgängen oder Relaiskontakten
- Programmierung über Smartphone mit der FINDER Toolbox Plus-App
- Kompatibel mit Leuchttastern, max. 5 Stück (≤ 1 mA)
- Versorgungsspannung: 110...230 V AC
- Übertragungreichweite: 10 Meter im freien Raum (ohne Hindernisse)

Der Typ 1Y.P2 ist geeignet für die Montage in Unterputzdosen (\varnothing 60 mm) oder Verteilerdosen.



Typ 15.21.9.024.B200 - Bluetooth Dimmer mit PWM



Montage in Unterputzdosen



Helligkeitskontrolle



LED-Streifen

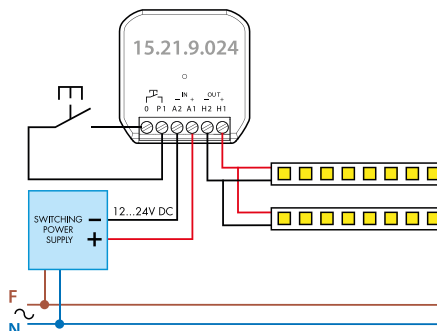


SOFT-Start-Funktion



Typ 15.21.9.024.B200

- Maximale Belastung 8 A
- PWM-Technologie
- Kompatibel mit LED-Streifen
- Überhitzungs- und Kurzschlusschutz
- Versorgungsspannung 12...24 V DC





YESLY - Zubehör - Kabellose Taster

BEYON

PUSHBUTTON
BLUETOOTH

2- oder 4-Kanal Funktaster



Bluetooth



Keine Batterie
notwendig



Lichtsteuerung



Elektrische Rollläden
und Jalousien



Typ 1Y.13.B10

Funktaster Bluetooth 2 Kanäle, weiß

Typ 1Y.13.B20

Funktaster Bluetooth 4 Kanäle, weiß

Finders BEYON ist eine innovative Fernbedienung für Ihr YESLY Wohnkomfort-System. BEYON Bluetooth-Funktaster können über die Finder Toolbox Plus-App mit YESLY-Geräten verknüpft werden. Sie können das Licht schalten oder dimmen, elektrische Rollläden und andere Verbraucher steuern oder Szenarien aktivieren. Der BEYON kommt ohne Batterien oder Ladegerät aus.

- Betriebsfrequenz: 2.4 GHz Bluetooth 4.2 BLE
- Schaltspiele: min. 50 0000
- Übertragungreichweite: ca. 10 m im freien Raum und ohne Hindernisse.
- Die Übertragungreichweite kann je nach Gebäudestruktur variieren.



Typ 1Y.13.B12

Funktaster Bluetooth 2 Kanäle, schwarz

Typ 1Y.13.B22

Funktaster Bluetooth 4 Kanäle, schwarz

BEYON-Funktaster werden mit einer Magnetscheibe und einem Klebepad ausgeliefert. Sie können auf jeder Art von Oberfläche angebracht werden, sei es: Metall, Holz, Glas. Die in der Verpackung enthaltenen Silikonringe schützen den BEYON vor Stürzen und bieten eine einfache Farbcodierung zur Zuordnung von Tastern zu Räumen oder Funktionen. Die Silikonringe sind in den Farben FINDERBLAU, NACHTGRAU und WEISS enthalten.



Mit 2 oder 4 Kanälen.

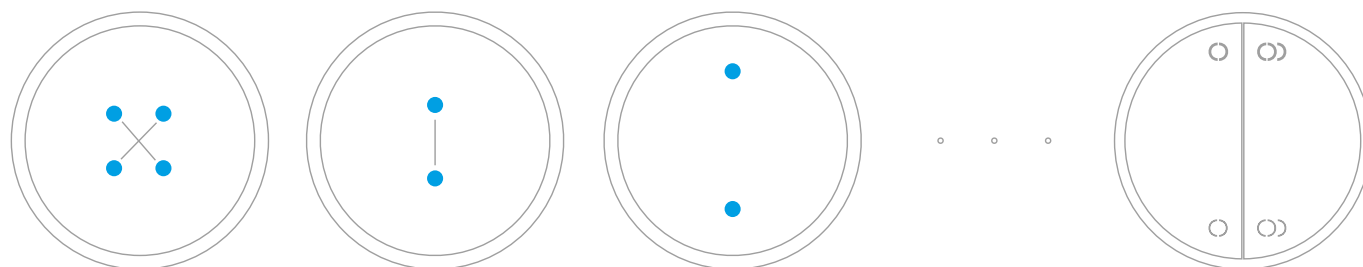
Einsatz

Dank der App ist es möglich, die einzelnen Schaltflächen zu programmieren, um Szenarien zu erstellen. Damit Sie flexible Kontrolle über Ihr Ambiente erhalten.



Szenarien

Bis zu acht pro Gerät.





YESLY - Zubehör - Kabellose Taster

Typ 013.B9 - 2- oder 4-Kanal Funktaster für Wandmontage



Betätigungselement
EIN/AUS



Keine Batterie
notwendig



Elektrische Rollläden
und Jalousien



Bluetooth



Typ 013.B9

Funktaster für Ihr YESLY Wohnkomfort-System.

Kann mit YESLY-Geräten über die Finder Toolbox Plus-App verknüpft werden. Sie können Licht schalten oder dimmen, elektrische Rollläden und andere Verbraucher steuern.

Man kann sie so einrichten, dass sie alles steuern und sogar Szenarien aktivieren. Die Funktaster des Typs 013.B9 arbeiten ohne Batterien und ohne Ladegerät.

- Betriebsfrequenz: 2.4 GHz Bluetooth 4.2 BLE
- Schaltspiele: min. 50.000
- Übertragungreichweite: ca. 10 m im freien Raum und ohne Hindernisse.
- Die Übertragungreichweite kann je nach Gebäudestruktur variieren.
- Nur in weiß verfügbar
- Abmessungen: 82 x 82 x 14 mm

Die Funktaster des Typs 013.B9 werden mit einem Klebepad ausgeliefert. Sie können auf jeder Art von Oberfläche angebracht werden, sei es: Metall, Holz, Glas. Einfache Installation, ohne dass bauseits Veränderungen erforderlich sind. Kann auch auf eine 60 mm Runddose montiert werden. Der Funktaster des Typs 013.B9 hat ein klassisches und essentielles Design und bietet dem YESLY-System ein komplettes, stilvolles Sortiment.

Der Funktaster 013.B9 kann als 2- oder 4-Kanal-Ausführung konfiguriert werden. Die Wippen hierfür befinden sich im Lieferumfang.





YESLY - Zubehör - Reichweitenverstärker

Der 1Y.EU.005 ermöglicht die effektive Erweiterung der Übertragungreichweite und wird verwendet wenn die Funktaster oder Smartphones aufgrund der Entfernung nicht mit YESLY-Geräten kommunizieren können. Es können bis zu 4 Geräte im selben System verwendet werden. Sie müssen in einem maximalen Abstand von 10 Metern installiert werden. Der Reichweitenverstärker ist ein Plug-and-Play Gerät, das nicht konfiguriert werden muss und mit einer LED ausgestattet ist, die den Betriebszustand anzeigt.

Typ 1Y.EU.005 - USB Reichweitenverstärker



Plug-n-play



Erweitert die Übertragungreichweite



Typ 1Y.EU.005

- Versorgungsspannung: USB-Anschluss min. 5 V - 0,5 A
- Betriebsfrequenz: 2.4 GHz
- Umgebungstemperatur: -10...+50 °C
- Übertragungreichweite: ca. 10 m (ohne Hindernisse)
- Die Übertragungreichweite kann, abhängig von der Gebäudestruktur, variieren.

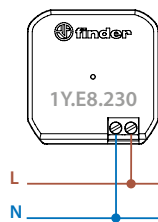
Typ 1Y.E8.230 - Reichweitenverstärker zur Installation in Unterputzdosen (Ø 60 mm)



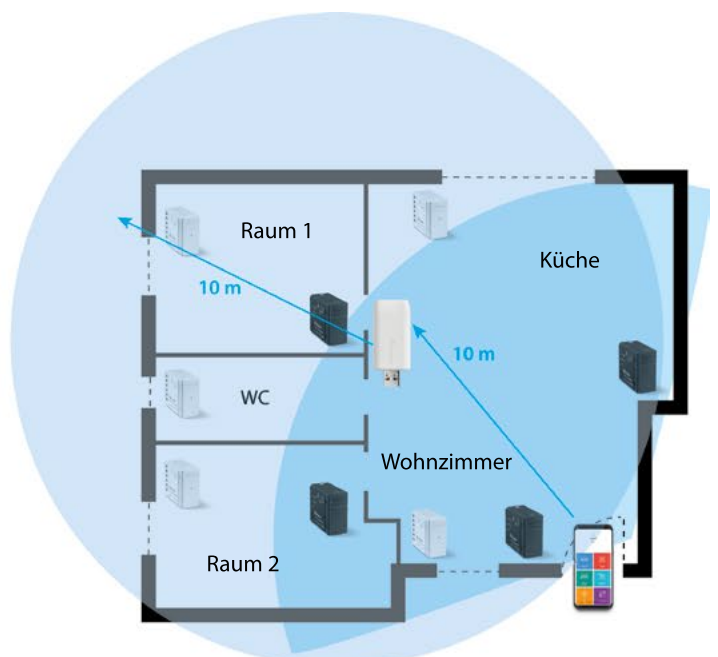
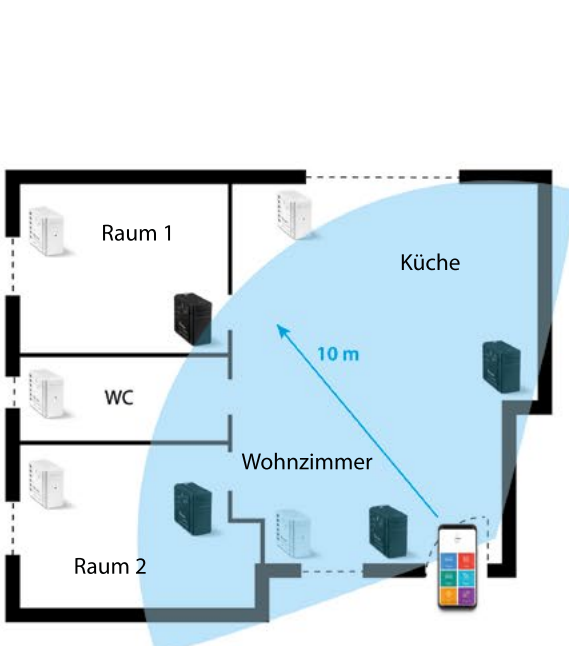
Montage in Unterputzdosen



Erweitert die Übertragungreichweite

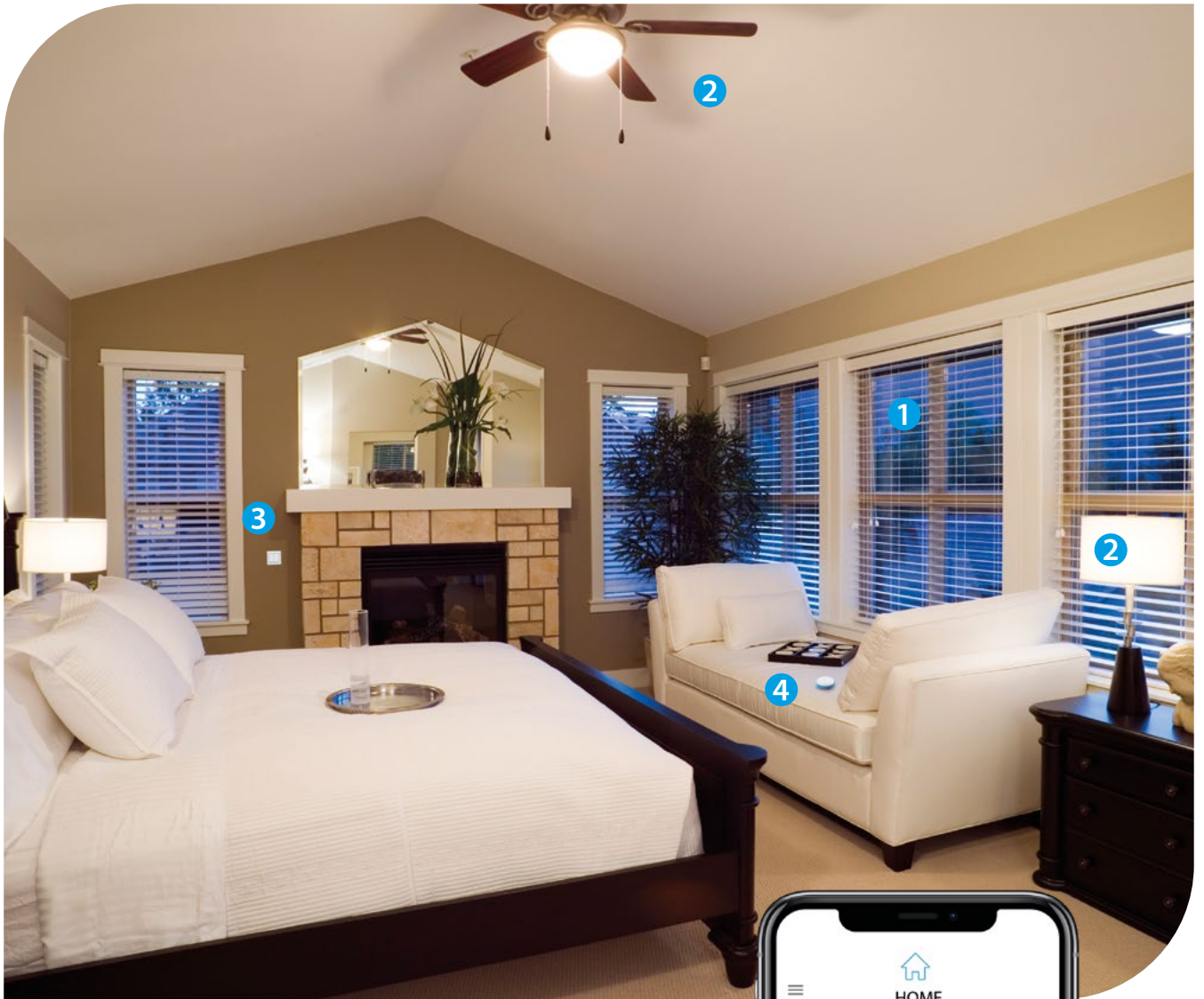


- Versorgungsspannung: 230 V AC
- Betriebsfrequenz: 2.4 GHz
- Umgebungstemperatur: -10...+50 °C
- Übertragungreichweite: ca. 10 m (ohne Hindernisse)
- Die Übertragungreichweite kann, abhängig von der Gebäudestruktur, variieren.

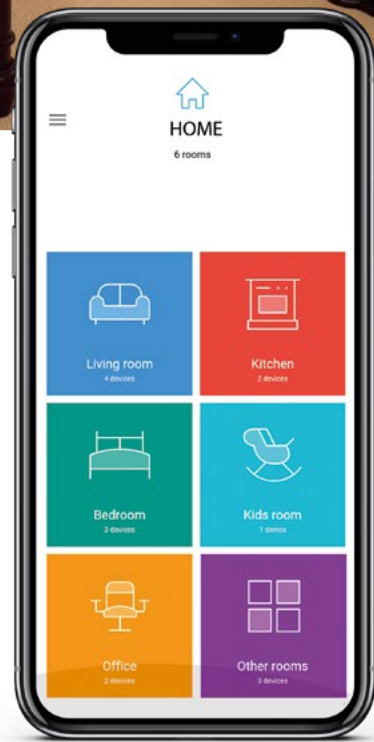


Beispiel einer Wohnraumanwendung

- 1 Elektronisches Monofunktionsrelais Typ 13.S2: Steuert das Öffnen und Schließen der Rollläden.
- 2 Elektronisches Multifunktionsrelais Typ 13.22: Mit eingestellter Stromstoßrelais-Funktion für 2 Kanäle (Kanal 1: Deckenleuchte, Kanal 2: Stehleuchte).
- 3 Die Wandtaster sind direkt mit den Dimmern und den Multifunktionsrelais verbunden.
- 4 Die Beyon-Funktaster sind programmiert, um die Szenarien ALLES AUS, ALLES EIN, Lesen und Kino abzurufen.
- 5 Das Smartphone ist programmiert, um einzelne Geräte und Szenarien zu steuern.
- 6 Das neue YESLY GATEWAY, für die Fernbedienung.



5



WiFi



6

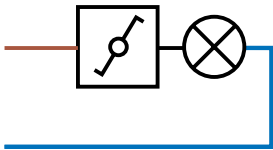




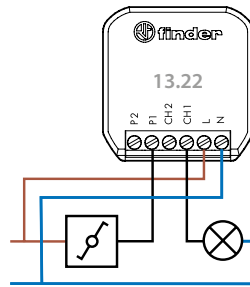
Mit dem Multifunktionsrelais Typ 13.22 können bestehende Installationsschaltungen wie z.B. Aus- oder Wechselschaltungen ergänzt und durch die Funktion R1a erweitert werden.

Das angepasste System kann darüber hinaus mit der Finder YESLY App, den Wireless-Tasten oder mit Sprachassistenten ferngesteuert werden.

Traditionelles System

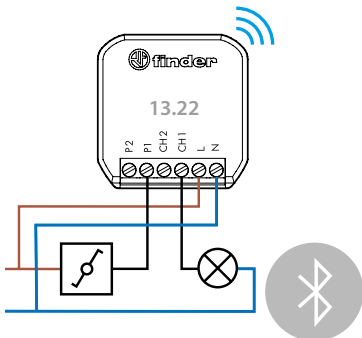


Smartes YESLY System



Smart vernetzt – dank Bluetooth / WiFi flexibel steuerbar

Relais Typ 13.22
Bluetooth Kommunikation



Kabellose Taster (BLE)



Smartphone



Sprachsteuerung



Evolution am Relais Typ 13.22

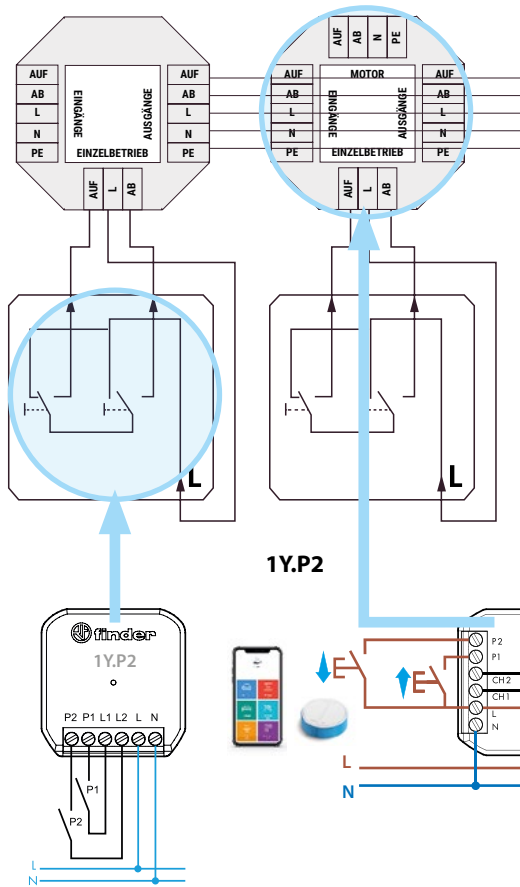
- Der Typ 13.22 stellt eine neue Funktion zur Verfügung:
- R1 Impulsrelais: Ansteuerung über Taster
- R1a Impulsrelais: Ansteuerung mittels Schalter



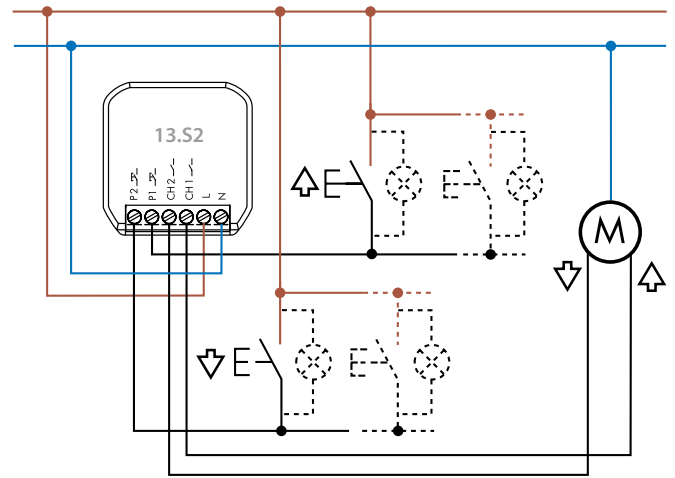
Vergleich – traditionelle Rollladensteuerung vs. YESLY



Rollladensteuerung mit 2 Tastern und Endschaltern im Motor



Rollladensteuerung mit YESLY Typ 13.S2



Typ 1Y.P2 Eingangsschnittstelle + Rollladen-Aktor

Kombiniert man den Typ 1Y.P2 mit Gruppen-/Zentralschaltern, kann die Anlage über die YESLY App gesteuert werden. Durch den Ersatz des Typ 13.S2 werden die Trenn-/Gruppenrelais eingespart. Der Typ 13.S2 wird in die vorhandene Schalter oder Abzweigdose eingesetzt.

Rollladen per Sprache steuern

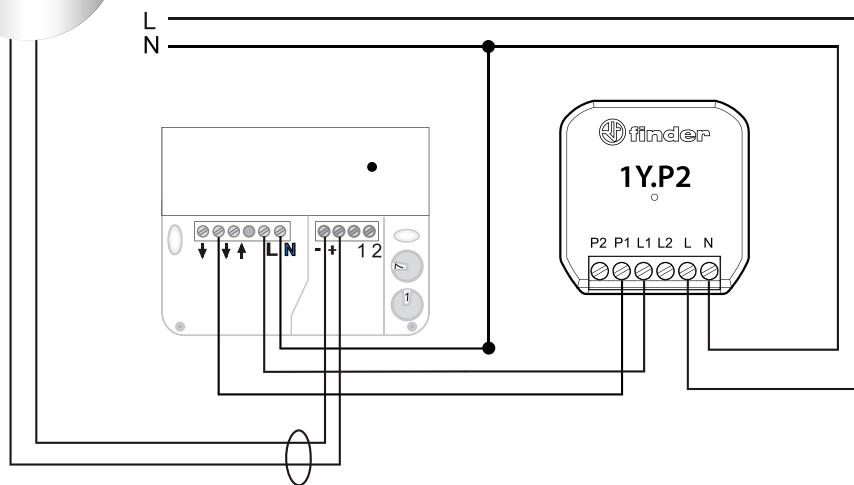
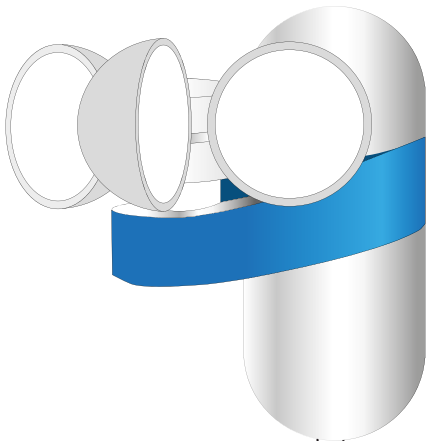
Beim Einsatz von YESLY können Verdrahtung und Taster der traditionellen Installation beibehalten werden. Der Zusatznutzen besteht in der Ansteuerungsmöglichkeit mit den Bluetooth LE Tastern **Beyon** und **Typ 013.B9** und der Anbindung an das **Gateway**. Damit kann der Rollladen via Internet und Sprachassistenten gesteuert werden.

Ersatz von Rollladensteuerungen durch YESLY Typ 13.S2. unter Beibehaltung der Verdrahtung

Die YESLY **Typ 13.S2** können in den Schalterboxen verbaut werden. Mit den Bluetooth-Tastern wie dem **BEYON** oder den Wandtastern **Typ 013.B9** werden Ihre Rollläden fernsteuerbar. Die Funktionalität der Zentralsteuerung kann durch die YESLY App mit Hilfe von Szenarien dargestellt werden. Außerdem wird mit Hilfe des Gateways die Steuerung per Smartphone via Internet aus der Ferne und der Einsatz von Sprachsteuerung mit Alexa oder Google Home möglich.



YESLY TYP 1Y.P2 unter Verwendung mit Windsensor und Zeitschaltuhr



Windsensor

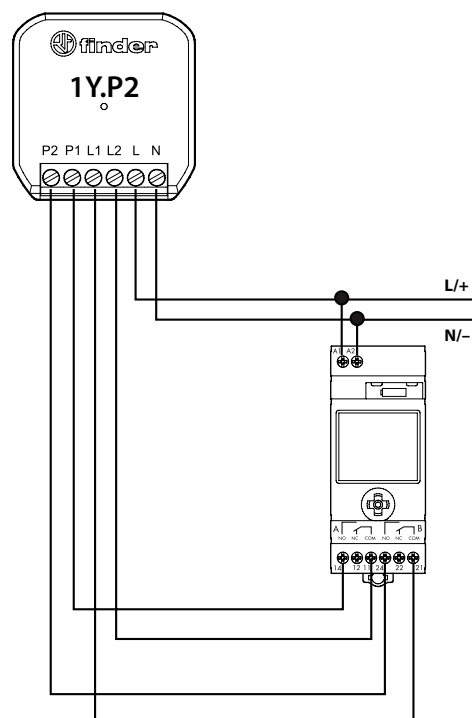
Zeitschaltuhr



Typ 15.21.8.230.B300

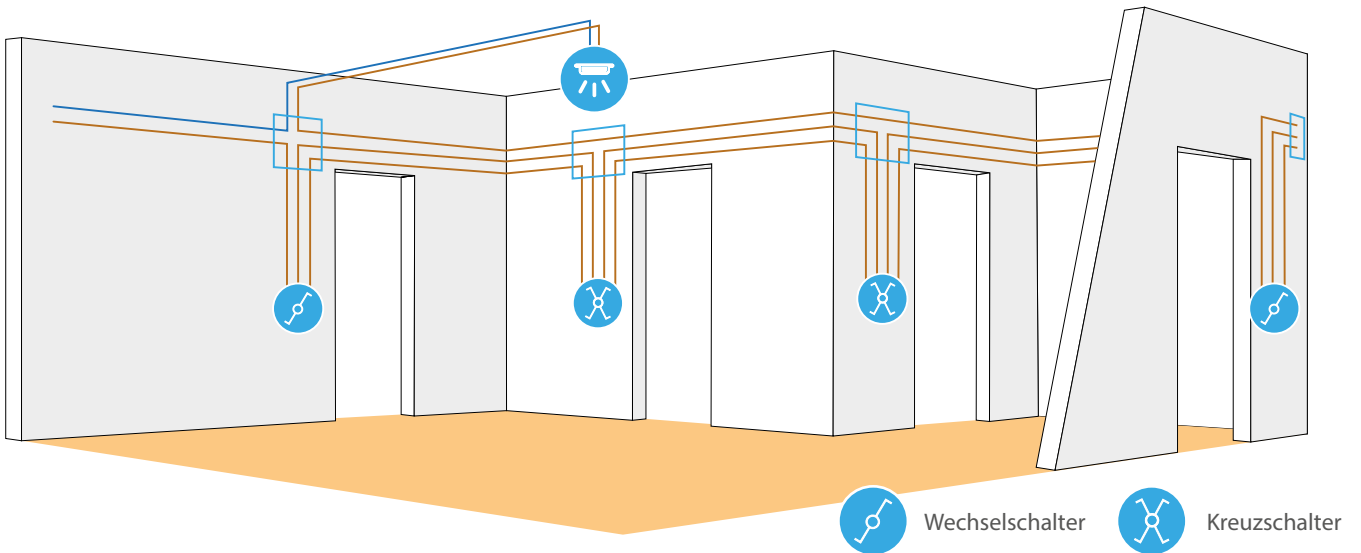
Vorteile

- Erweiterung von Zeitfunktionen
- Umsetzung von Wetterfunktionen
- Erweiterung von Sicherheitsfunktionen z.B. Wind



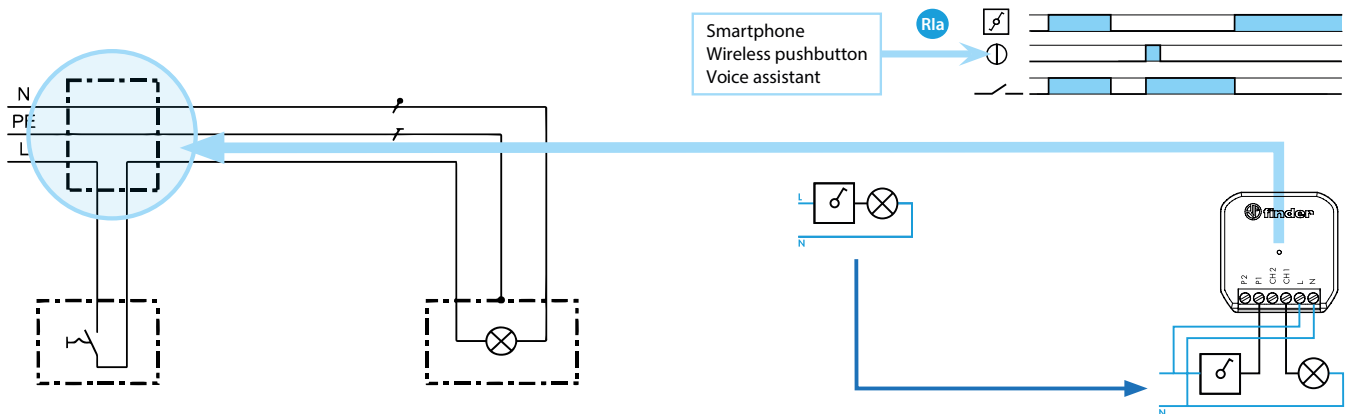


Traditionelle Installation

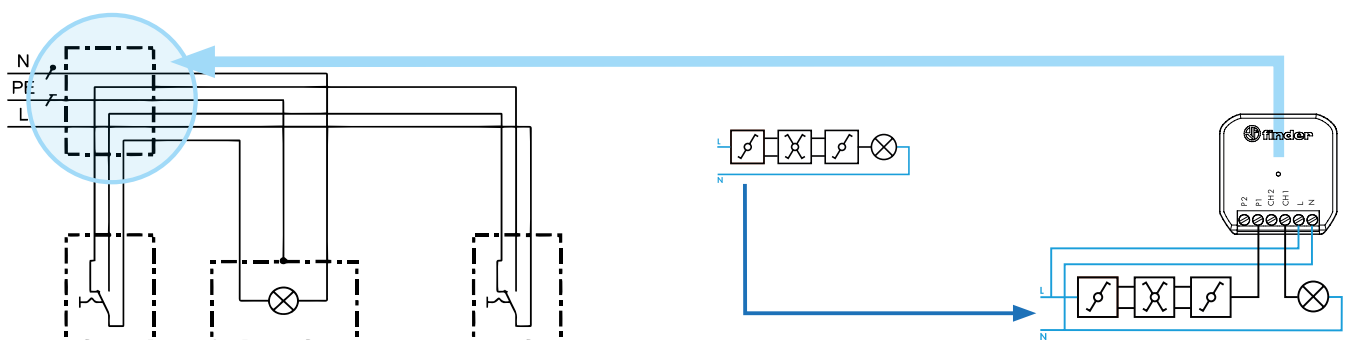


YESLY Installation – Beispielschaltungen

Ausschaltung mit Typ 13.22 und Funktion Ria



Wechselschaltung mit Typ 13.22 und Funktion Ria





Materialkosten sparen

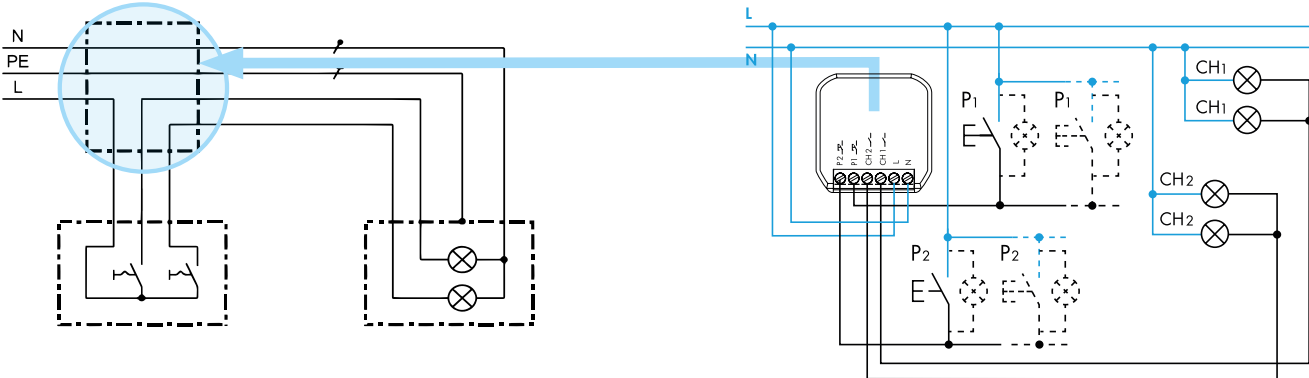


Montagezeit verkürzen

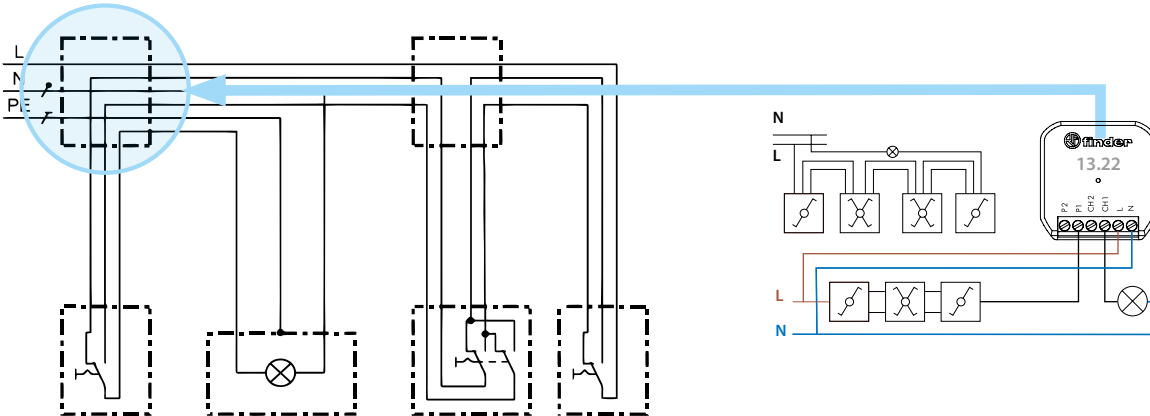


Flexible & einfache Erweiterungen

Serienschaltung mit Typ 13.22 und smart vernetzt



Kreuzschaltung mit Typ 13.22 und Funktion Ria



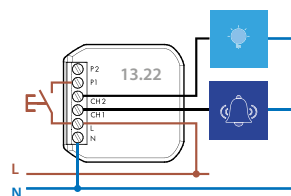
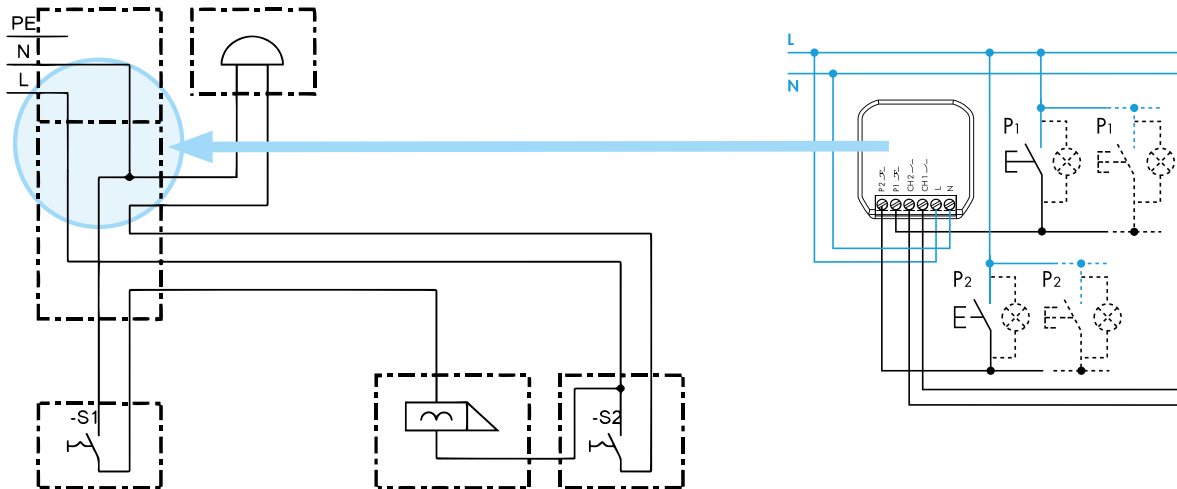
Ersatz des mechanischen Produkts, Doseneinbau durch Typ 13.22

Vorteile

- Erweiterung der Zeitfunktion
- Integration von BLE Tastern* möglich
- Steuerung der Außen Bel. Zusätzlich möglich
- Bedienung per APP

*Zu den BLE Tastern zählen der BEYON und 013.B9

Klingel-/Türöffnerschaltung 230 Volt mit Typ 13.22 Funktion „CP Klingel Licht“

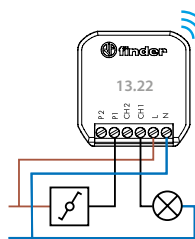


Ersatz des mechanischen Produkts, Doseneinbau durch Typ 13.22

Vorteile

- Erweiterung 2 Kanal Außenbel.
- Integration von BLE Tastern möglich
- Bedienung per APP

Smart vernetzt – dank Bluetooth / WiFi flexibel steuerbar



Kabellose Taster (BLE)



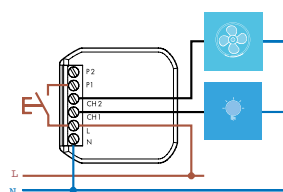
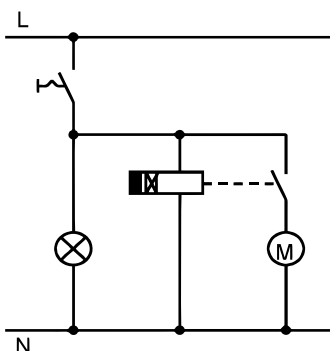
Smartphone



Sprachsteuerung



Zeitgesteuerte Folgeschaltung mit Typ 13.22 und Funktion VB z.B. Badlüfter und Licht



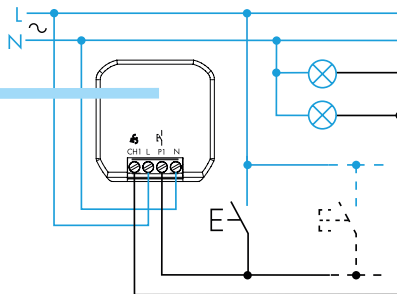
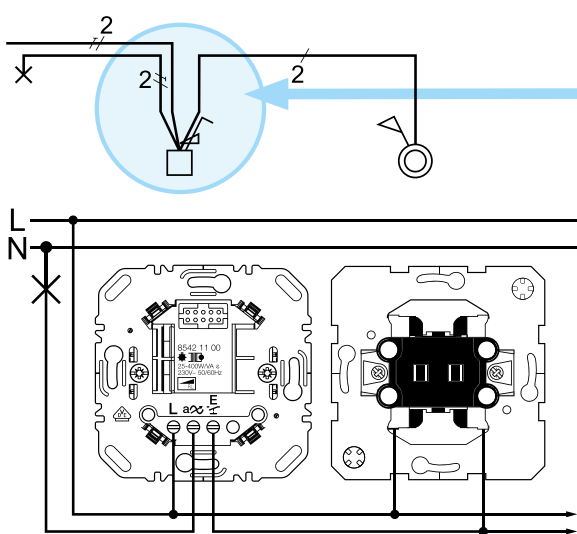
Ersatz des Lüfters mit Nachlaufrelais- sowie leichte Erweiterung der Funktionen im Bad

Vorteile

- Erweiterung 2 Kanal z.B. Licht oder Elektroheizung
- Integration von BLE Tastern möglich*
- Bedienung per APP
- Energieersparnis und Kostenersparnis

*Zu den BLE Tastern zählen der BEYON und 013.B9

Austausch eines Dreh-/Tastdimmers durch Typ 15.21.8.230.B200



Ersatz Dreh-,Tastdimmer, Doseneinbau durch Typ 15.21

Vorteile

- Integration von BLE Tastern* möglich
- Bedienung per APP / Voice Assistent
- Energieersparnis
- Komfortabel

Typ 15.21.9.024.B200 - Bluetooth Dimmer mit PWM



Montage in Unterputzdosen



Helligkeitskontrolle



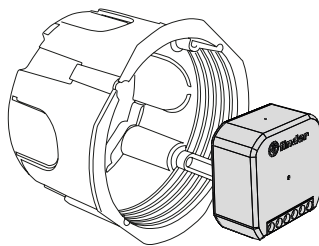
Lampen dimmen



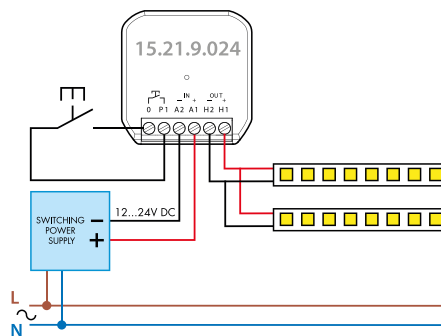
SOFT-Start-Funktion



Typ 15.21.9.024.B200



Der Typ 15.21 eignet sich für den Einbau in eine runde Unterputzdose oder andere Verteilerdosen.

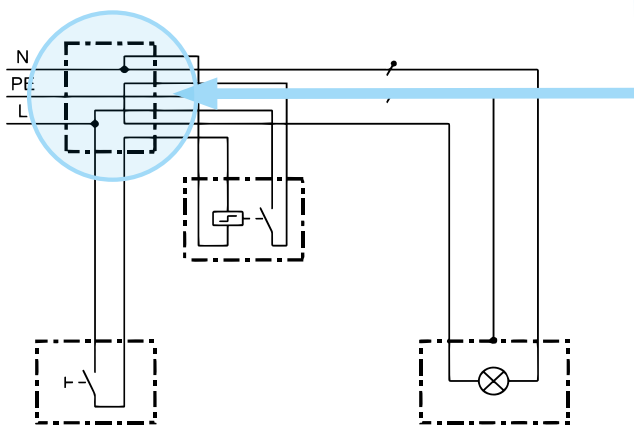
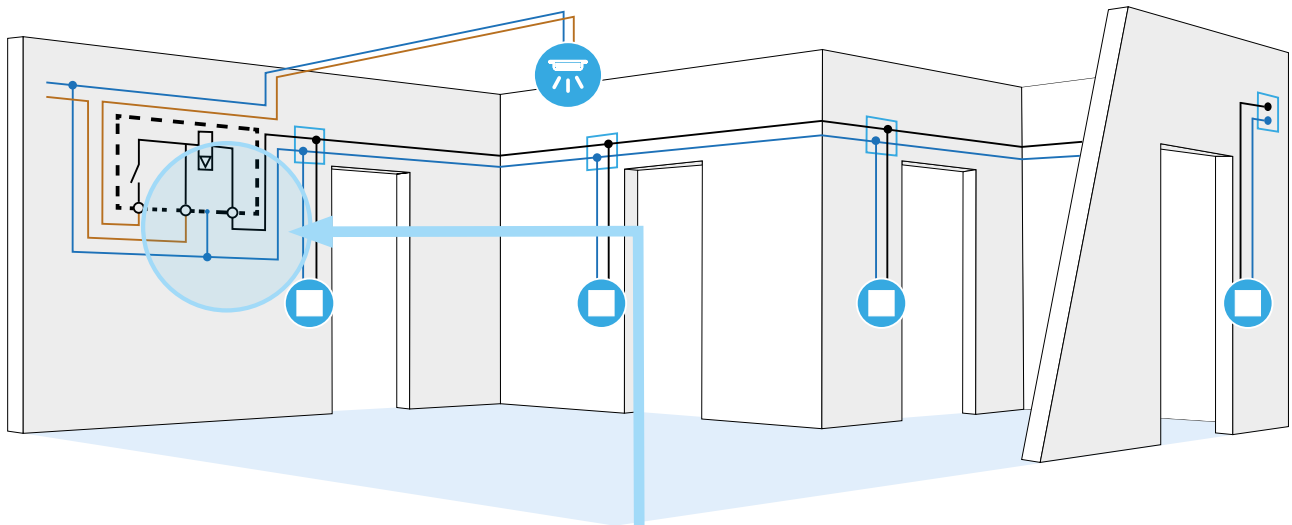


PWM ist ein zuverlässiges Verfahren zum Ansteuern von LED-Strips

Die entwickelte Pulsweitenmodulation (PWM) löst das Problem in der Weise, dass **nicht die Spannung selbst verändert wird, sondern die Zeitdauer**, in der die Spannung abgegeben wird. Vereinfacht ausgedrückt: **Die LED werden in schneller Folge ein- und ausgeschaltet**. Nach dem Hellschalten (Puls) gibt es eine Dunkelphase (Pause). Pulsweitenmodulation bedeutet also eine Veränderung des Verhältnisses zwischen Puls und Pause. Üblicherweise werden mindestens 100 Puls-Pause-Takte pro Sekunde erzeugt.

*Zu den BLE Tastern zählen der BEYON und 013.B9

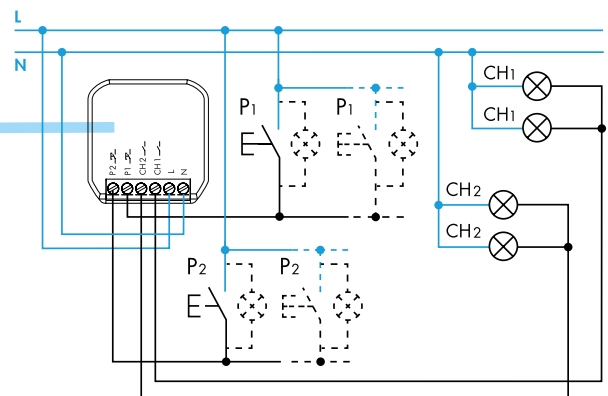
Integration des YESLY Aktors (Typ 13.22) - Beispiel Taster-/Stromstoßschaltung



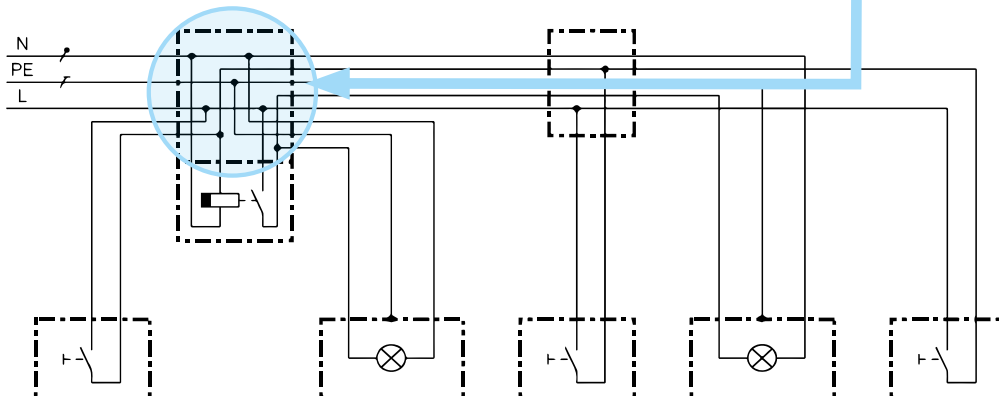
Ersatz des elektromechanischen Produkts durch Typ 13.22

Vorteile

- Erweiterung 2 Kanal z.B. 2 Lichtkreis
- Integration von BLE Tastern* möglich
- Bedienung per APP
- Energieersparnis und Kostenersparnis
- Umrüstung in Zeitschalterfunktion
- 2 Eingang als Impulsfunktion verwendbar, wenn ein Bewegungsmelder integriert wird



Treppenlichtzeitschaltung mit Typ 13.22 und smart vernetzt



Ersatz des mechanischen Produkts, durch Typ 13.22

Vorteile

- Erweiterung der Zeitfunktion
- Integration von BLE Tastern* möglich

*Zu den BLE Tastern zählen der BEYON und 013.B9



finder[®]
SWITCH TO THE FUTURE

YESLY












Das neue Konzept für mehr Wohnkomfort

Mit YESLY vernetzen und steuern Sie ganz bequem die Beleuchtung und die elektrischen Rollläden in Ihrem Zuhause. Das System beinhaltet einen Aktor, einen Dimmer, einen Funktaster und zwei Apps.

BEYON ist ein innovativer Funktaster, der ohne Batterien funktioniert. Sie können ihn auf vielen verschiedenen Oberflächen befestigen, selbst auf Glas oder Plastik. Damit können Sie Ihre Beleuchtung oder elektrischen Rollläden bedienen oder auch Szenarien steuern.

Mithilfe eines Reichweitenverstärkers von Finder wird die Reichweite des YESLY um etwa 10 Meter, im freien Raum, ausgeweitet.



Artikelnummer	Beschreibung	UVP
 013.B9	Funktaster zur Wandbefestigung (2 sowie 4 Kanaltaster im Lieferumfang enthalten)	136,80 €
 1.YE.8.230	Repeater zur Reichweitenverstärkung für die Unterputzdose	59,90 €
 1Y.EU.005	USB-Repeater zur Reichweitenverstärkung	51,30 €
 1Y.GU.005	Wi-Fi-Gateway	162,50 €
 1Y.13.B10	BEYON Funktaster, 2-Kanal, weiß oder schwarz	153,90 €
 1Y.13.B20	BEYON Funktaster, 4-Kanal, weiß oder schwarz	162,45 €
 1Y.P2.8.230.B000	Bluetooth Eingangsschnittstelle. 2 Eingänge, 230 V AC	85,50 €
 13.22.8.230.B000	Bluetooth Multifunktions-Relais, 2 Schließer 6A, 230 V AC	111,15 €
 13.S2.8.230.B000	Bluetooth Jalousien Aktor, 2 Schließer 6A, 230 V AC	102,60 €
 15.21.9.024.B200	Bluetooth LED Dimmer, max. 8 A, 24 V AC	80,00 €
 15.21.8.230.B300	Bluetooth Dimmer, 1 Ausgang, 230 V AC	128,30 €

Finder weltweit



Entdecken Sie unser weltweites Netzwerk auf findernet.com



FINDER GmbH - Hans-Böckler-Straße 44 - D-65468 Trebur-Astheim - Tel 06147-2033 0 - Fax 06147-2033 377 - info@finder.de

findernet.com



Alle aufgeführten Daten dienen der Beschreibung und sind nicht als zugesicherte Eigenschaften im Rechtssinne aufzufassen. Technische Änderungen und Fehler behalten wir uns vor. Abbildungen können vom Original abweichen.

ZGUEXXXYES2 - 05/2020