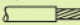
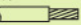


Verbindungsklemme für alle Leiterarten Serie 222

CAGE CLAMP®

2 x 0,08 – 4 mm ² „f“ 3 x 0,08 – 4 mm ² „f“ 2,5 mm ² „e+f“ 400 V/4 kV/2 ① I _N 32 A  9 – 10 mm / 0.37 in	AWG 28 – 12 AWG 28 – 12 600 V, 20 A ②	5 x 0,08 – 4 mm ² „f“ 2,5 mm ² „e+f“ 400 V/4 kV/2 ① I _N 32 A  9 – 10 mm / 0.37 in	AWG 28 – 12 600 V, 20 A ②	① 400 V = Bemessungsspannung 4 kV = Bemessungs-Stoßspannung 2 = Verschmutzungsgrad
---	---	---	----------------------------------	--



Farbe	Bestellnr.	VPE	Farbe	Bestellnr.	VPE
Verbindungsklemmen, 2-Leiter-Klemme, mit Betätigungshebeln			Verbindungsklemme, 5-Leiter-Klemme, mit Betätigungshebeln		
grau	222-412	1000* (10 x 100)	grau	222-415	400* (10 x 40)
max. Dauergebrauchstemperatur 85°C			max. Dauergebrauchstemperatur 85°C		
3-Leiter-Klemme, mit Betätigungshebeln					
grau	222-413	500* (10 x 50)			
max. Dauergebrauchstemperatur 85°C					
*Gebinde-Einheit			*Gebinde-Einheit		

Sie klemmt 2, 3 oder 5 abisolierte feindrähtige Leiter von 0,08 mm² bis 4 mm², ein- oder mehrdrähtig bis 2,5 mm². Und das ohne Werkzeug.

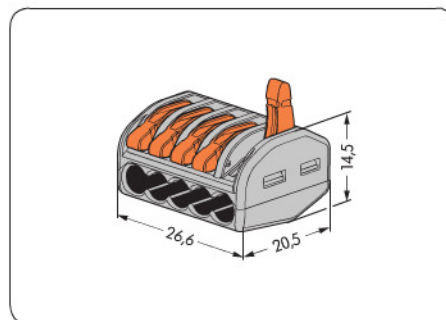
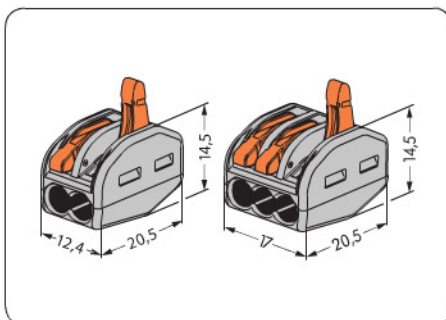
Die Sicherheit:

Aufgrund der versenkten Betätigungshebel ist eine zufällige Fehlbetätigung beim Einlegen in enge Einbauverhältnisse ausgeschlossen.

Die zusätzliche Anwendungssicherheit für alle Leiterarten (ein-, mehr- und feindrähtig) wird durch Approbationen wie (ENEC, UL) bestätigt.



Das ENEC-Zeichen gilt als Sicherheitszeichen für ganz Europa mit mehr als 20 Normungsvertragsländern.



Anwendungsbeispiele:

- Induktive Näherungsschalter
- Stellantriebe für Fußbodenheizung
- Sprechanlagen
- Provisorische Anschlüsse
- Motoranschlussklemmen
- Baldachinleuchten
- Leuchtenanschluss
- Heizungsanlagen
- Torsteuerungen
- Leuchtenbänder
- Maschinenanschlüsse
- Potenzialverbindungen
- Kronleuchter
- Brunnenpumpen
- Fliegende Lampenanschlüsse
- Mobile Anschlüsse (Baustrom)
- Verbinden von Geräten, Maschinen
- Weihnachtsbeleuchtung
- Jalousien
- Lautsprecherleitungen
- Niedervoltbeleuchtung
- Telefonleitungen
- Elektroherd
- Lichterketten



Verbindung vorverdrahteter Fertigelemente, wie z.B. in Wohnmobilen



Individueller Aufbau von Niedervolt-Beleuchtungssystemen