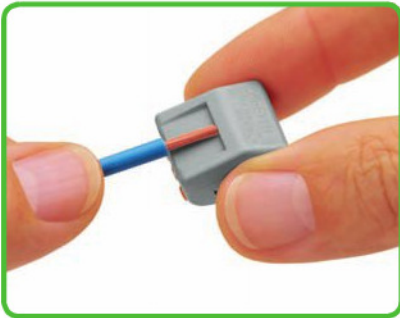
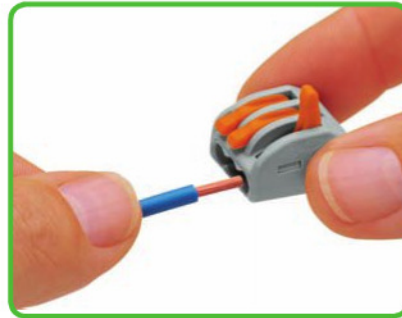


Verbindungsklemmen mit hebelbetätigtem CAGE CLAMP®-Anschluss



Abisolierlänge

Leiter 9 - 10 mm abisolieren

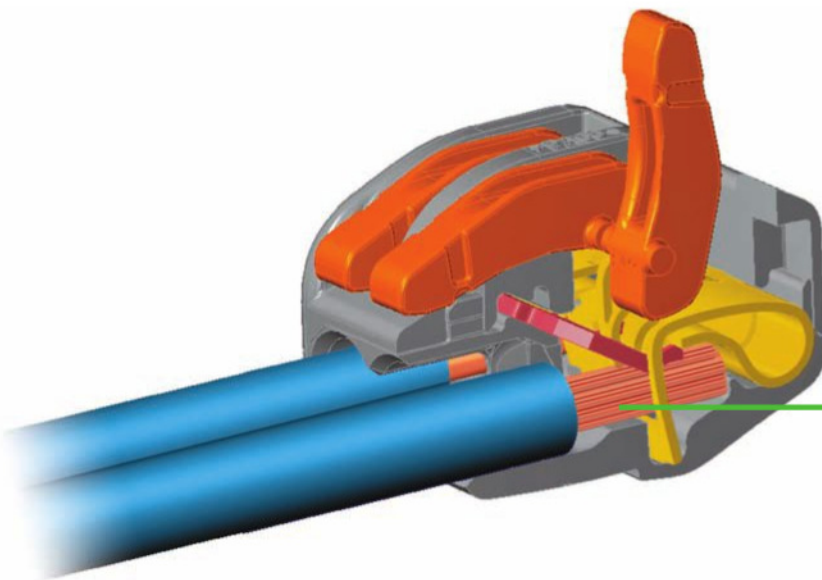


Anschließen

Klemmstelle durch Betätigungshebel öffnen und Leiter einführen ...



... dann Hebel in Ruhelage zurückführen



Der CAGE CLAMP®-Anschluss klemmt folgende Kupferleiter:*



eindrähtig



mehrdrähtig



feindrähtig,
auch mit verzinn-
ten Einzeladern



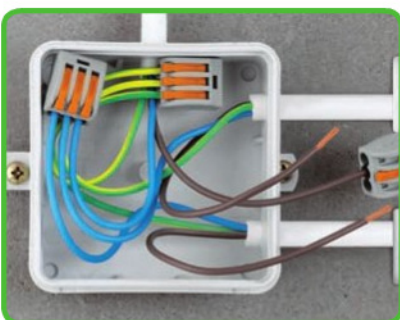
feindrähtig,
litzenverdichtet



feindrähtig,
mit Aderendhülse
gasdicht aufgecrimpt



feindrähtig,
mit Stiftkabelschuh
gasdicht aufgecrimpt



Verdrahtung flexibler Leiter in
Installationsdosen



Prüfen

* Für Aluminiumleiter bitte Hinweise Seite 41 beachten!