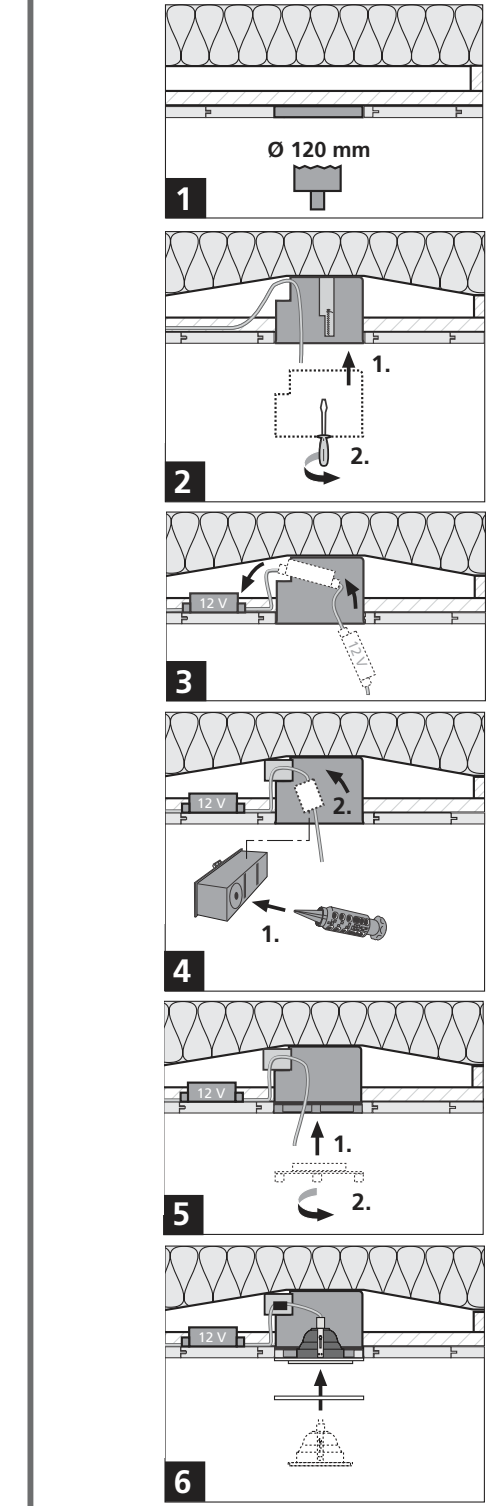
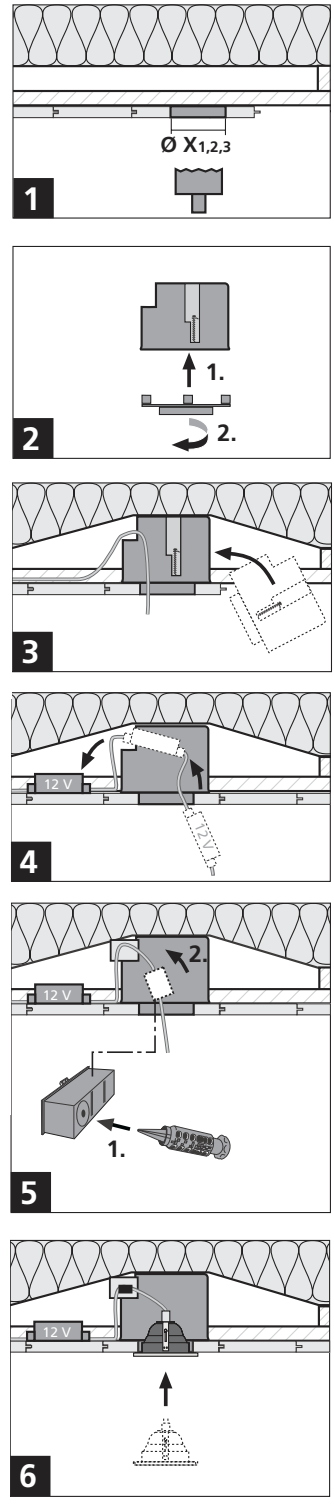


79101-10  
HW0905FD/GB/FANUS100



**!**

**D** Montage nur durch in der Elektrotechnik ausgebildete Installateure! Liegen keine entsprechenden Fachkenntnisse vor, so kann es zu einer unsachgemäßen Montage kommen, die die Sicherheit des Nutzers gefährdet.  
Im Gehäuse wärmebeständige Leitungen (N2 GMH 2G) und temperaturbeständige Klemmen (z.B.T100) verwenden.

**GB** Installation should be performed only by trained electricians! If no suitable professional staff are available installation may be performed incorrectly, putting the safety of users at risk.  
Use heat-resistant cables (N2 GMH 2G) and heat-resistant terminals (e.g. T100).

**F** Seuls des installateurs ayant suivi une formation d'électrotechniciens sont autorisés à effectuer le montage ! Si le montage est effectué par un collaborateur ne disposant pas des connaissances spécifiques, l'installation risque d'être non conforme et d'entraîner des risques pour la sécurité de l'utilisateur.  
Dans le boîtier, utiliser des câbles résistants à la chaleur (N2 GMH 2G) et des bornes à constance thermique (par ex. T100).

**NL** De montage dient uitsluitend door installateurs met voldoende elektrotechnische kennis te worden uitgevoerd. Onvoldoende vakkundigheid kan tot onjuiste montage leiden die de veiligheid van de gebruikers in gevaar kan brengen.  
Gebruik hittebestendige leidingen (N2 GMH 2G) en temperatuurbestendige klemmen (bijv.T100) in de behuizingen.

**S** Monteringen får endast genomföras av sakkunniga installatörer med fackutbildning och kompetens på området! Om monteringspersonalen inte har rätta fackkunskaper, kan monteringen eventuellt bli felaktig och därmed äventyra operatörens säkerhet.  
Använd värmebeständiga ledningar (N2 GMH 2G) och temperaturbeständiga klämmor (t.ex.T100) i huset.

Cool Beam max. 20 W	max. 35 W
Cool Beam max. 35 W	max. 50 W

12 V	max. 33 mm	max. 53 mm
max. 109 mm		
NV 12V = X max. 65 mm		
HV 230V = X max. 70 mm		
12 V	max. 26 mm	max. 37 mm
max. 123 mm		