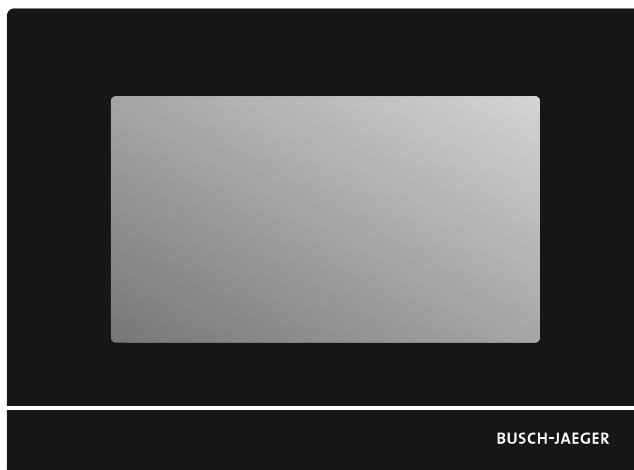


Technisches Handbuch

Busch-free@homePanel 4.3"

Busch-free@homePanel 4.3"

6226-xxx



1	Hinweise zum Handbuch	3
2	Sicherheit	4
2.1	Verwendete Hinweise und Symbole	4
2.2	Bestimmungsgemäßer Gebrauch	5
2.3	Bestimmungswidriger Gebrauch	5
2.4	Zielgruppe / Qualifikation des Personals	5
2.5	Sicherheitshinweise	6
2.6	Umwelt	7
3	Aufbau und Funktion	8
3.1	Lieferumfang	9
3.2	Zusätzliche Komponenten	9
3.3	Typenübersicht	9
3.4	Funktionen	9
3.5	Geräteübersicht	10
4	Technische Daten	11
4.1	Maßbilder	12
5	Anschluss und Einbau	13
5.1	Planungshinweise	13
5.2	Sicherheitshinweise	13
5.3	Anschlussbilder	14
5.4	Montage	15
6	Inbetriebnahme	17
6.1	Gerätezuordnung und Kanalfestlegung	17
6.1.1	Gerät hinzufügen	18
6.2	Einstellmöglichkeiten pro Kanal	22
6.3	Funktionen (Schaltflächen) festlegen oder bearbeiten	24
6.3.1	Funktionen anlegen	24
6.3.2	Funktionen ändern	26
6.3.3	Funktionen entfernen	27
7	Update	28
8	Bedienung	29
8.1	Arbeitsoberfläche	29
8.2	Bedienelemente	30
9	Wartung	32
9.1	Reinigung	32
10	Index	33

1 Hinweise zum Handbuch

Lesen Sie dieses Handbuch aufmerksam und befolgen Sie die aufgeführten Hinweise. So vermeiden Sie Personen- und Sachschäden und gewährleisten einen zuverlässigen Betrieb und eine lange Lebensdauer des Geräts.

Bewahren Sie das Handbuch sorgfältig auf.

Falls Sie das Gerät weitergeben, geben Sie auch dieses Handbuch mit.

Für Schäden durch Nichtbeachtung des Handbuchs übernimmt Busch-Jaeger keine Haftung.

Wenn Sie weitere Informationen benötigen oder Fragen zum Gerät haben, wenden Sie sich an Busch-Jaeger oder besuchen Sie uns im Internet unter:

www.busch-jaeger.de/freethome

2 Sicherheit

Das Gerät ist nach den derzeit gültigen Regeln der Technik gebaut und betriebssicher. Es wurde geprüft und hat das Werk in sicherheitstechnisch einwandfreiem Zustand verlassen.

Dennoch gibt es Restgefahren. Lesen und beachten Sie die Sicherheitshinweise, um Gefahren zu vermeiden.

Für Schäden durch Nichtbeachtung von Sicherheitshinweisen übernimmt Busch-Jaeger keine Haftung.

2.1 Verwendete Hinweise und Symbole

Die folgenden Hinweise weisen Sie auf besondere Gefahren im Umgang mit dem Gerät hin oder geben nützliche Hinweise:



Gefahr

Lebensgefahr / Schwere gesundheitliche Schäden

- Das jeweilige Warnsymbol in Verbindung mit dem Signalwort „Gefahr“ kennzeichnet eine unmittelbar drohende Gefahr, die zum Tod oder zu schweren (irreversiblen) Verletzungen führt.



Warnung

Schwere gesundheitliche Schäden

- Das jeweilige Warnsymbol in Verbindung mit dem Signalwort „Warnung“ kennzeichnet eine drohende Gefahr, die zum Tod oder zu schweren (irreversiblen) Verletzungen führen kann.



Vorsicht

Gesundheitliche Schäden

- Das jeweilige Warnsymbol in Verbindung mit dem Signalwort „Vorsicht“ kennzeichnet eine Gefahr, die zu leichten (reversiblen) Verletzungen führen kann.



Achtung

Sachschäden

- Dieses Symbol in Verbindung mit dem Signalwort „Achtung“ kennzeichnet eine Situation, die zu Schäden am Produkt selbst oder an Gegenständen in seiner Umgebung führen kann.



Hinweis

Dieses Symbol in Verbindung mit dem Signalwort „Hinweis“ kennzeichnet nützliche Tipps und Empfehlungen für den effizienten Umgang mit dem Produkt.



Dieses Symbol warnt vor elektrischer Spannung.

2.2 Bestimmungsgemäßer Gebrauch

Das Gerät (mit Busankoppler) ist eine Schalt- und Überwachungsstelle und ist für die dezentrale Unterputzmontage vorgesehen. Es dient somit als Bedien-Tableau für free@home (bis zu 16 Funktionen) und ist nicht vorkonfiguriert.

Das Gerät ist bestimmt für:

- den Betrieb gemäß der aufgeführten technischen Daten,
- die Installation in trockenen Innenräumen und der dazugehörigen UP-Montagedose (nicht im Lieferumfang enthalten),
- die Nutzung mit den am Gerät vorhandenen Anschlussmöglichkeiten.

Zur bestimmungsgemäßen Verwendung gehört auch die Einhaltung aller Angaben dieses Handbuchs.

2.3 Bestimmungswidriger Gebrauch

Jede Verwendung, die nicht in Kapitel 2.2 „Bestimmungsgemäßer Gebrauch“ auf Seite 5 genannt wird, gilt als bestimmungswidrig und kann zu Personen- und Sachschäden führen.

Busch-Jaeger haftet nicht für Schäden, die durch bestimmungswidrige Verwendung des Geräts entstehen. Das Risiko hierfür trägt allein der Benutzer oder Betreiber.

Das Gerät ist nicht für Folgendes bestimmt:

- Eigenmächtige bauliche Veränderungen
- Reparaturen
- Einsatz im Außenbereich
- Einsatz in Nasszellen
- Einsatz mit einem zusätzlichen Busankoppler

2.4 Zielgruppe / Qualifikation des Personals

Die Installation, Inbetriebnahme und Wartung des Geräts darf nur durch dafür ausgebildete Elektrofachkräfte mit entsprechender Qualifikation erfolgen.

Die Elektrofachkraft muss das Handbuch gelesen und verstanden haben und den Anweisungen folgen.

Die Elektrofachkraft muss die in ihrem Land geltenden nationalen Vorschriften bezüglich Installation, Funktionsprüfung, Reparatur und Wartung von elektrischen Produkten beachten.

Die Elektrofachkraft muss die „Fünf Sicherheitsregeln“ (DIN VDE 0105, EN 50110) kennen und korrekt anwenden:

1. Freischalten
2. Gegen Wiedereinschalten sichern
3. Spannungsfreiheit feststellen
4. Erden und Kurzschließen
5. Benachbarte, unter Spannung stehende Teile abdecken oder abschränken

2.5 Sicherheitshinweise



Gefahr – Elektrische Spannung !

Elektrische Spannung! Lebensgefahr und Brandgefahr durch elektrische Spannung in Höhe von 230 V.

Bei direktem oder indirektem Kontakt mit spannungsführenden Teilen kommt es zu einer gefährlichen Körperdurchströmung. Elektrischer Schock, Verbrennungen oder der Tod können die Folge sein.

- Arbeiten am 230-V-Netz dürfen nur durch Elektrofachpersonal ausgeführt werden.
- Schalten Sie vor der Montage oder Demontage die Netzspannung frei.
- Verwenden Sie das Gerät nie mit beschädigten Anschlusskabeln.
- Öffnen Sie keine fest verschraubten Abdeckungen am Gehäuse des Geräts.
- Verwenden Sie das Gerät nur, wenn es sich in technisch einwandfreiem Zustand befindet.
- Nehmen Sie keine Änderungen oder Reparaturen am Gerät, an seinen Bestandteilen und am Zubehör vor.
- Halten Sie das Gerät von Wasser und feuchten Umgebungen fern.



Achtung ! – Geräteschaden durch äußere Einflüsse !

Feuchtigkeit und eine Verschmutzung des Geräts können zur Zerstörung des Geräts führen.

- Schützen Sie das Gerät bei Transport, Lagerung und im Betrieb vor Feuchtigkeit, Schmutz und Beschädigungen.



Achtung! Beschädigung der Bildschirmoberfläche

Die Bildschirmoberfläche ist kratzempfindlich. Die Funktion wird durch Beschädigungen der Oberfläche beeinträchtigt.

- Berühren Sie die Bildschirmoberfläche niemals mit harten Gegenständen.
 - Verwenden Sie ihren Finger oder einen Kunststoffstift.

Die Bildschirmoberfläche kann durch Reinigungsmilch oder Scheuermittel beschädigt werden!

- Verwenden Sie niemals Scheuermittel.
 - Reinigen Sie die Oberflächen mit einem weichen Tuch und handelsüblichem Glasreiniger.



Achtung! – Magnetfeld

Im Tragrings befinden sich Magneten. Das Magnetfeld kann empfindliche elektronische und mechanische Geräte beeinflussen oder sogar beschädigen.

- Achten Sie auf ausreichenden Abstand zu allen Geräten und Einrichtungen (z.B. elektronische Geräte und magnetische Datenträger).

2.6 Umwelt



Denken Sie an den Schutz der Umwelt !

Gebrauchte Elektro- und Elektronikgeräte dürfen nicht zum Hausabfall gegeben werden.

- Das Gerät enthält wertvolle Rohstoffe, die wieder verwendet werden können. Geben Sie das Gerät deshalb an einer entsprechenden Annahmestelle ab.

Alle Verpackungsmaterialien und Geräte sind mit Kennzeichnungen und Prüfsiegeln für die sach- und fachgerechte Entsorgung ausgestattet. Entsorgen Sie Verpackungsmaterial und Elektrogeräte bzw. deren Komponenten immer über die hierzu autorisierten Sammelstellen oder Entsorgungsbetriebe.

Die Produkte entsprechen den gesetzlichen Anforderungen, insbesondere dem Elektro- und Elektronikgerätegesetz und der REACH-Verordnung.

(EU-Richtlinie 2012/19/EU WEEE und 2011/65/EU RoHS)

(EU-REACH-Verordnung und Gesetz zur Durchführung der Verordnung (EG) Nr.1907/2006)

3 Aufbau und Funktion

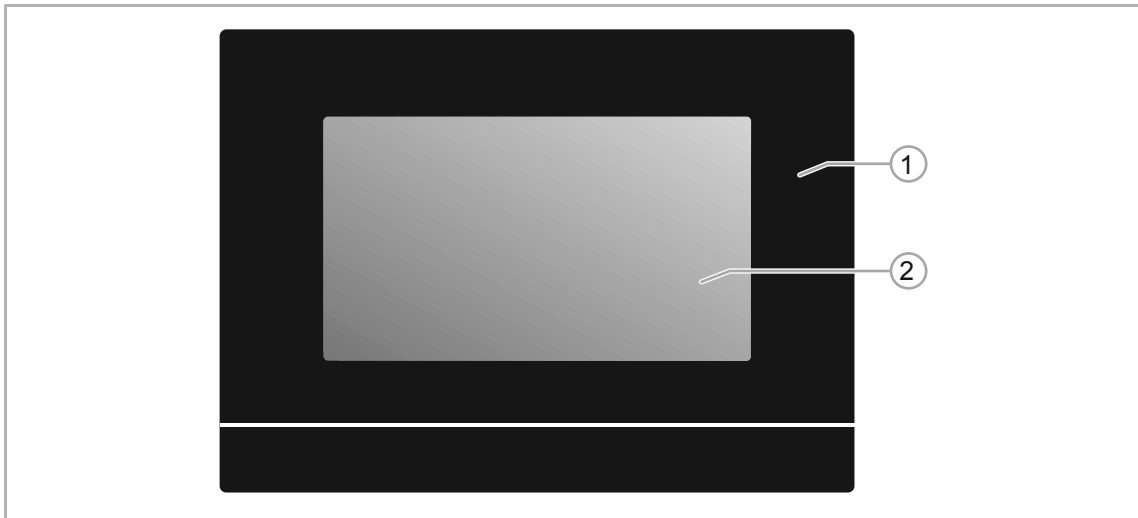


Abb. 1: Produktübersicht

- [1] Gerätevorderseite
- [2] Berührungsempfindliche Bedienoberfläche

Das Busch-free@homePanel 4.3" dient als Bedien-Tableau zur zentralen Steuerung von free@home Funktionen, beispielsweise um zentral alle Jalousien zu fahren, Szenen zu schalten oder Raumtemperaturregler zu steuern (als Nebenstelle).

Es können bis zu 16 free@home Funktionen positioniert werden. Die Raumtemperaturregler-Funktion belegt zwei Funktionsplätze.

Die Geräte sind nicht vorkonfiguriert. Die Programmierung erfolgt über die Benutzeroberfläche des System Access Point.

Der integrierte Busankoppler ermöglicht den Anschluss an die free@home-Buslinie.

3.1 Lieferumfang

Der Lieferumfang enthält das Panel. Die Verbindung mit dem Bus erfolgt über die beiliegende Busanschlussklemme.

Die benötigte UP-Montagedose (6226 U) und das benötigte Netzteil (6358-101) sind nicht im Lieferumfang enthalten. Ebenso ist der optionale Temperaturfühler externer RTR (6226/T) nicht im Lieferumfang enthalten.

3.2 Zusätzliche Komponenten

Für den Betrieb des Gerätes werden zusätzlich die folgenden Komponenten benötigt:

- Netzteil für die 24 VDC Hilfsspannung (Stromversorgung Gerät), siehe Kapitel 3.1 „Lieferumfang“ auf Seite 9.
- UP-Montagedose, siehe Kapitel 3.1 „Lieferumfang“ auf Seite 9.

3.3 Typenübersicht

Artikelnummer	Produktname	Farbe	Displaydiagonale
6226-611	Busch-free@homePanel 4.3"	weiß	10,9 cm (4.3")
6226-625	Busch-free@homePanel 4.3"	schwarz	10,9 cm (4.3")

Tab.1: Typenübersicht

3.4 Funktionen

Die folgende Tabelle gibt eine Übersicht über die möglichen Funktionen und Anwendungen des Geräts:

Symbol der Bedienoberfläche	Informationen	
	Name:	Panel
	Typ:	Sensor
	Wird bereitgestellt von:	Busch-free@homePanel 4.3"
	Funktion:	Schalt- und Überwachungsstelle zur Steuerung von free@home-Funktionen

Tab.2: Funktionsübersicht

3.5 Geräteübersicht

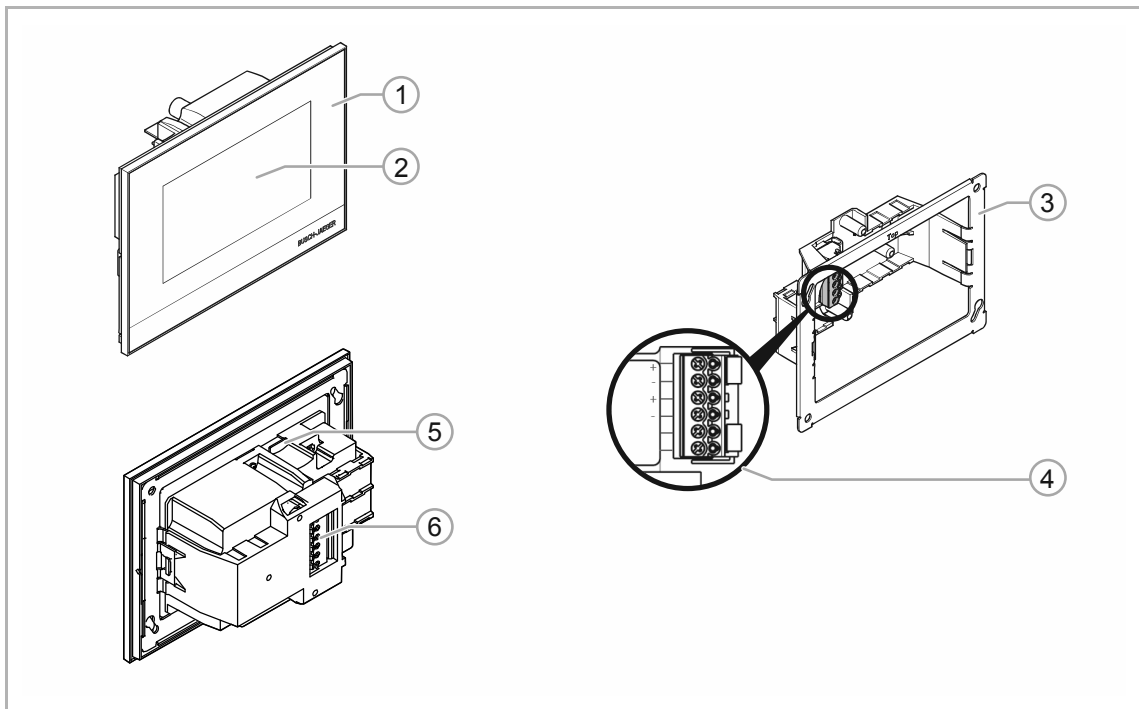


Abb. 2: Geräteübersicht

- [1] Gerätevorderseite
- [2] Berührungsempfindliche Bedienoberfläche
- [3] Tragring
- [4] Klemmenblock
- [5] Einschubfach SD-Karte
- [6] Steckleiste

4 Technische Daten

Bezeichnung	Wert
Stromversorgung:	24 V DC Hilfsspannung; Netzteile: <ul style="list-style-type: none"> ▪ 6358-101
Anzahl Geräte an Netzteil:	6358-101 <ul style="list-style-type: none"> ▪ bis 50 m 8 Displays anschließbar ▪ bis 100 m 5 Displays anschließbar
Stromaufnahme:	<ul style="list-style-type: none"> ▪ 150 mA ▪ 85 mA (Standby)
Anschluss Stromversorgung:	<ul style="list-style-type: none"> ▪ Leitungstyp: J-Y(St)Y, 2 x 2 x 0,8 mm ▪ Abisolierung: 6 ... 7 mm
Busspannung:	30 V DC
Busanschluss:	<ul style="list-style-type: none"> ▪ Leitungstyp: J-Y(St)Y, 2 x 2 x 0,8 mm ▪ Abisolierung: 6 ... 7 mm
Temperaturfühler externer RTR: (optional)	6226/T
Durchmesser Leitungsrohr: (optional)	20 mm
Einschubfach SD-Karte:	Micro SD
Schutzart:	IP20
Umgebungstemperatur:	-5 °C ... +45 °C
Lagertemperatur:	-20 °C ... +70 °C

Tab.3: Technische Daten

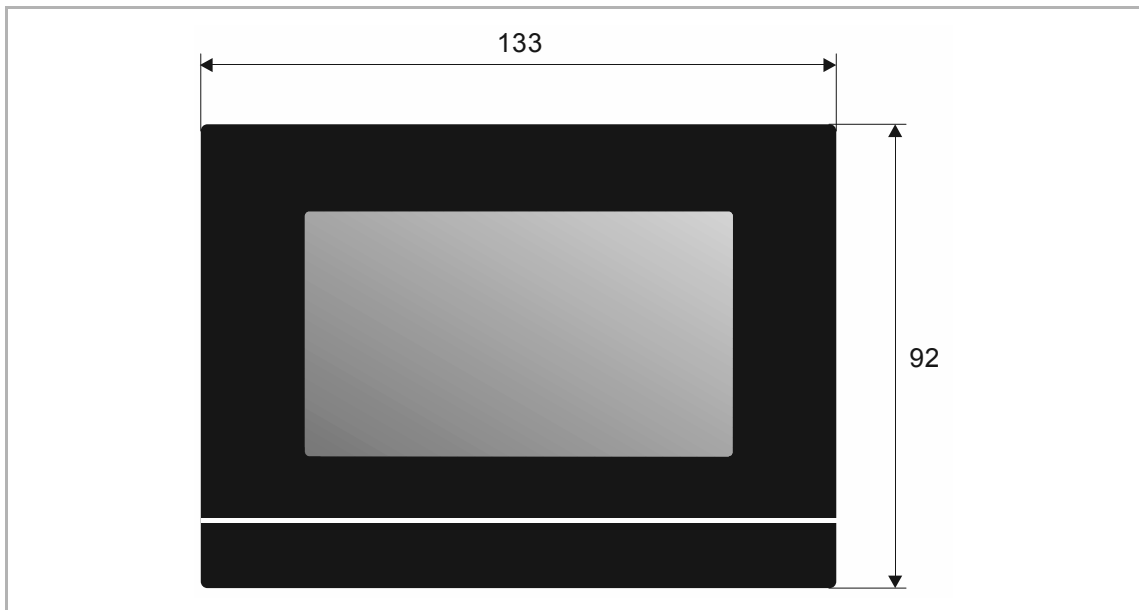
4.1 Maßbilder

Abb. 3: Abmessungen (alle Maße in mm)

**Hinweis**

Die Maße der zugehörigen UP-Montagedose (nicht im Lieferumfang enthalten!) betragen:

- Höhe = 123 mm
- Breite = 82 mm
- Tiefe = 50 mm

5 Anschluss und Einbau

5.1 Planungshinweise



Hinweis

Planungs- und Anwendungshinweise für das System können dem Systemhandbuch für Busch-free@home® entnommen werden. Dieses kann über www.busch-jaeger.de/freeathome heruntergeladen werden.

5.2 Sicherheitshinweise



Gefahr – Stromschlag durch Kurzschluss !

Lebensgefahr durch elektrische Spannung in Höhe von 230 V bei Kurzschluss auf der Niederspannungsleitung.

- Niederspannungs- und 230-V-Leitungen dürfen nicht gemeinsam in einer UP-Dose verlegt werden!
- Achten Sie bei der Montage auf eine räumliche Trennung (> 10 mm) der SELV-Stromkreise zu anderen Stromkreisen.
- Verwenden Sie bei Unterschreiten des Mindestabstandes z. B. Elektronikdosen und Isolierschläuche.
- Achten Sie auf korrekte Polarität.
- Beachten Sie die einschlägigen Normen.



Gefahr – Elektrische Spannung !

Installieren Sie die Geräte nur, wenn Sie über die notwendigen elektrotechnischen Kenntnisse und Erfahrungen verfügen.

- Durch unsachgemäße Installation gefährden Sie Ihr eigenes Leben und das der Nutzer der elektrischen Anlage.
- Durch unsachgemäße Installation können schwere Sachschäden, z. B. Brand, entstehen.

Notwendige Fachkenntnisse und Bedingungen für die Installation sind mindestens:

- Wenden Sie die „Fünf Sicherheitsregeln“ an (DIN VDE 0105, EN 50110):
 1. Freischalten
 2. Gegen Wiedereinschalten sichern
 3. Spannungsfreiheit feststellen
 4. Erden und Kurzschließen
 5. Benachbarte, unter elektrischer Spannung stehende Teile abdecken oder abschränken.
- Verwenden Sie die geeignete persönliche Schutzausrüstung.
- Verwenden Sie nur geeignete Werkzeuge und Messgeräte.
- Prüfen Sie die Art des Spannungsversorgungsnetzes (TN-System, IT-System, TT-System), um die daraus folgenden Anschlussbedingungen (klassische Nullung, Schutzerdung, erforderliche Zusatzmaßnahmen etc.) sicherzustellen.
- Achten Sie auf korrekte Polarität.

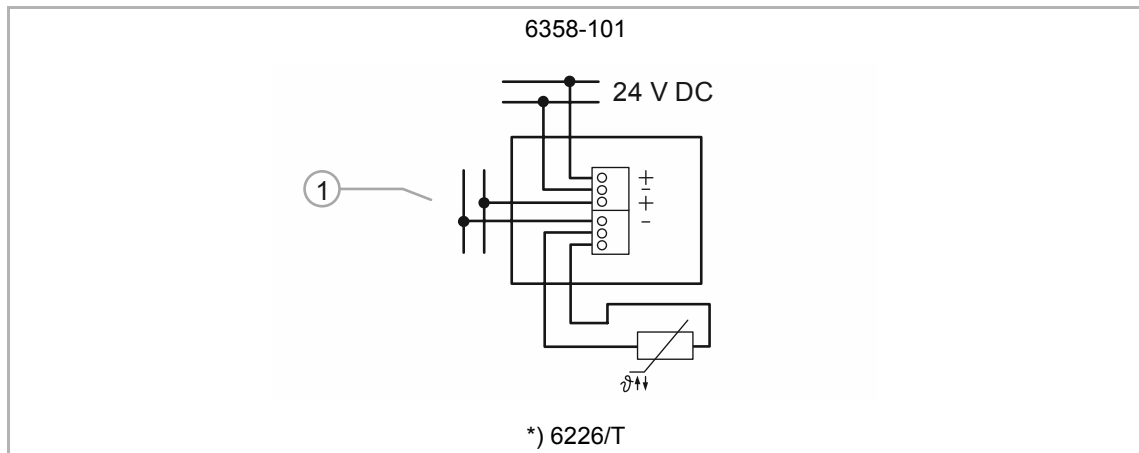
5.3 Anschlussbilder

Abb. 4: Elektrischer Anschluss

*) Anschluss Temperaturfühler externer RTR 6226/T (optional; Einstellung durch Parametrierung).

[1] Bus free@home

Gerät

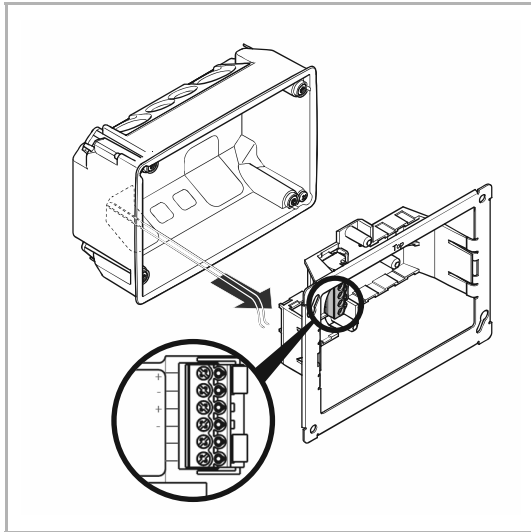


Abb. 7: Leitungen verbinden

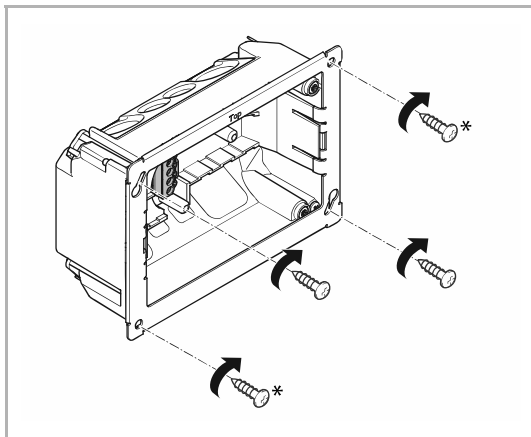


Abb. 8: Tragring montieren

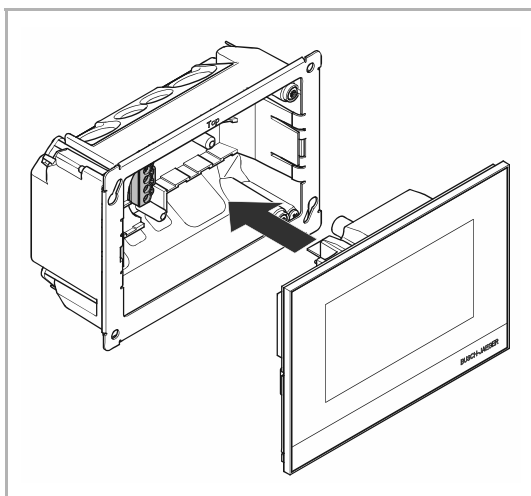


Abb. 9: Gerät einsetzen

Beachten Sie, dass die Anschlusskabel für die Spannungsversorgung, den free@home Bus und den Temperaturfühler externer RTR (optional) jeweils durch die vorab durchgestochene Kabeldurchführung auf der linken Seite geführt werden müssen. Optional kann auch ein Leitungsrohr (\varnothing 20 mm) verwendet werden.

1. Verbinden Sie die free@home Busleitung und die Zuleitung der 24 V Stromversorgung mit dem Klemmenblock.
 - Achten Sie auf korrekte Polarität!
 - Anschlussbilder: siehe Kapitel 5.3 „Anschlussbilder“ auf Seite 14.

2. Setzen Sie den Tragring in die UP-Montagedose ein.
 - Mittels der beiden Langlöcher kann eine Feinjustierung stattfinden.

3. Schrauben Sie den Tragring an der UP-Montagedose durch die Langlöcher fest.
 - Über die beiden anderen Löcher *) kann eine Verschraubung in die Wand erfolgen (optional!). Hierbei ist die entsprechende Befestigungsmöglichkeit für die vorhandene Wand zu beachten.

4. Setzen Sie das Gerät auf den Tragring auf.
 - Das Gerät wird magnetisch gehalten!

Achten Sie auf die richtige Position der Steckleiste.

6 Inbetriebnahme

Die Inbetriebnahme des Geräts erfolgt über die webbasierte Oberfläche des System Access Point. Es wird davon ausgegangen, dass grundlegende Schritte der Inbetriebnahme des Gesamtsystems bereits erfolgt sind. Kenntnisse über die Grundfunktionen der Inbetriebnahme-Software des System Access Point werden vorausgesetzt.

Der System Access Point stellt die Verbindung zwischen den free@home-Teilnehmern und dem Smartphone, Tablet oder PC her. Über den System Access Point werden die Teilnehmer während der Inbetriebnahme identifiziert und programmiert.

Geräte, die physikalisch am free@home-Bus angeschlossen sind, melden sich automatisch am System Access Point an. Sie übermitteln Informationen über ihren Typ und unterstützte Funktionen (siehe Kapitel 3.4 „Funktionen“ auf Seite 9).

Bei Erstinbetriebnahme werden alle Geräte mit universellen Namen versehen, z. B. „Sensor/Schaltaktor 1/1-fach“. Der Installateur muss sinnvolle, anlagenspezifische Namen vergeben, z. B. in „Deckenlicht Wohnzimmer“.

Die Geräte müssen zur Ausführung zusätzlicher Funktionen parametrierbar werden.



Hinweis

Allgemeine Informationen zu Inbetriebnahme und Parametrierung befinden sich im Technischen Handbuch und in der Onlinehilfe des System Access Point.

6.1 Gerätezuordnung und Kanalfestlegung

Die an das System angeschlossenen Geräte müssen identifiziert werden, d. h. sie werden ihrer Funktion entsprechend einem Raum zugeordnet und erhalten einen sinnvollen Namen.



Die Zuordnung erfolgt über die Zuordnungsfunktion der webbasierten Bedienoberfläche des System Access Point.

6.1.1 Gerät hinzufügen

Gerät hinzufügen

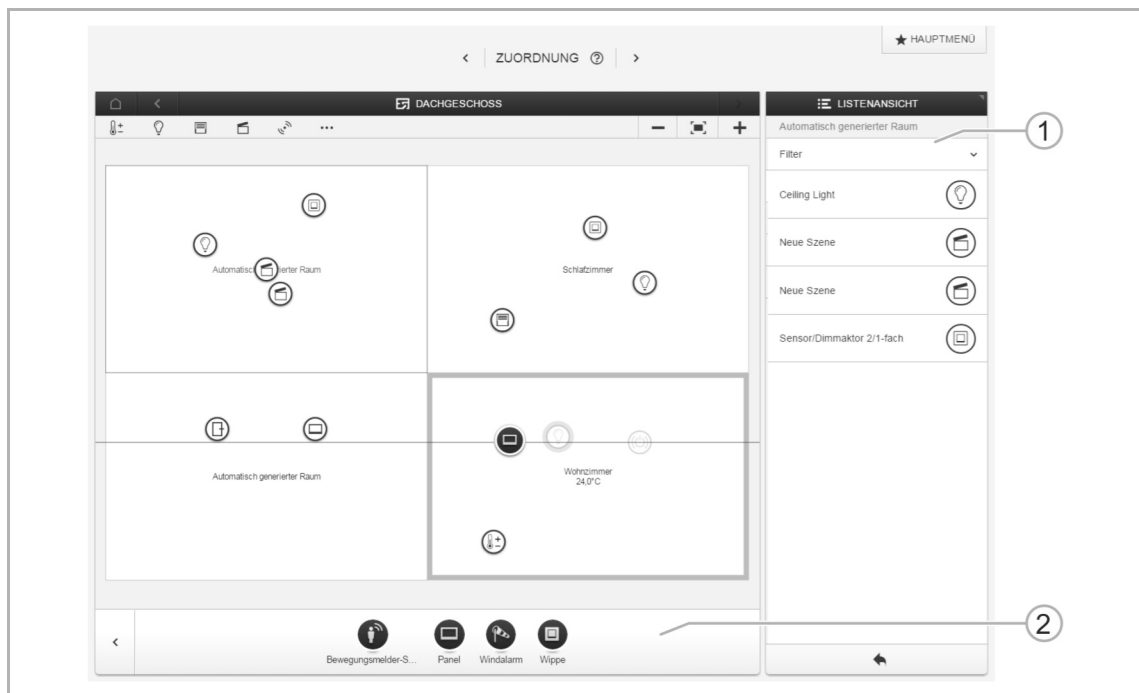


Abb. 10: Auswahl Gerätegruppe

1. Wählen Sie in der Leiste „Gerät hinzufügen“ [2] die korrekte Gerätegruppe aus.



Hinweis

Achten Sie darauf, dass der richtige Filter [1] gesetzt ist, damit die korrekte Gerätegruppe angezeigt wird.

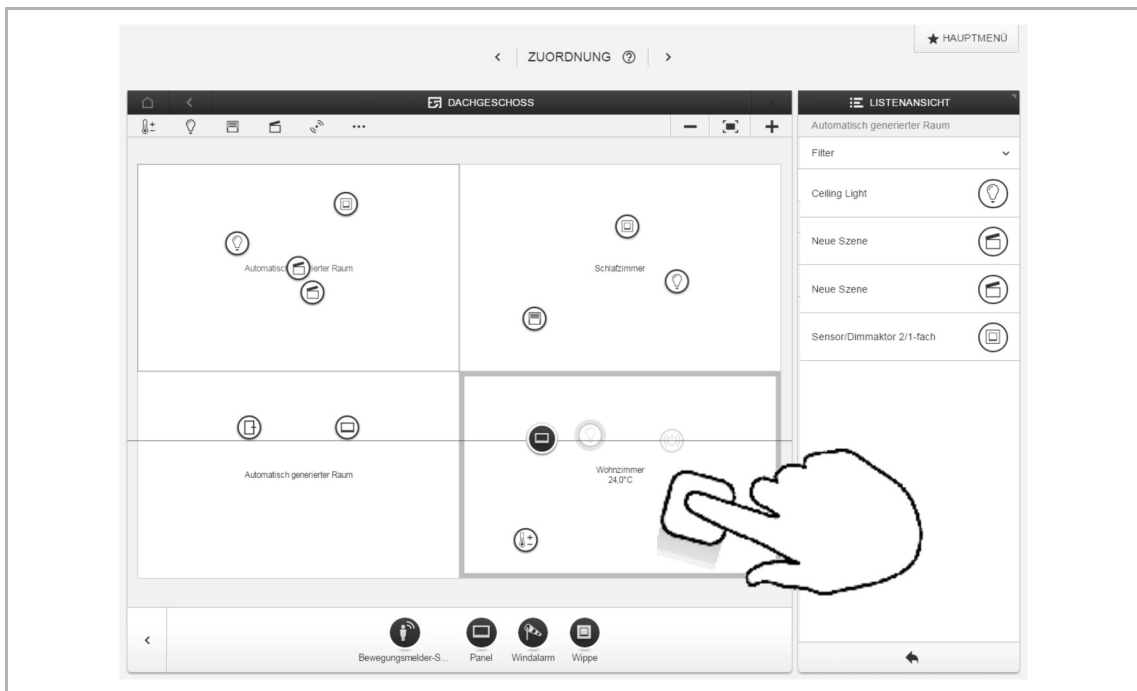


Abb. 11: Gerät hinzufügen

2. Wählen Sie aus der Leiste „Gerät hinzufügen“ die gewünschte Anwendung aus und ziehen Sie das Symbol auf den Grundriss in der Arbeitsfläche.

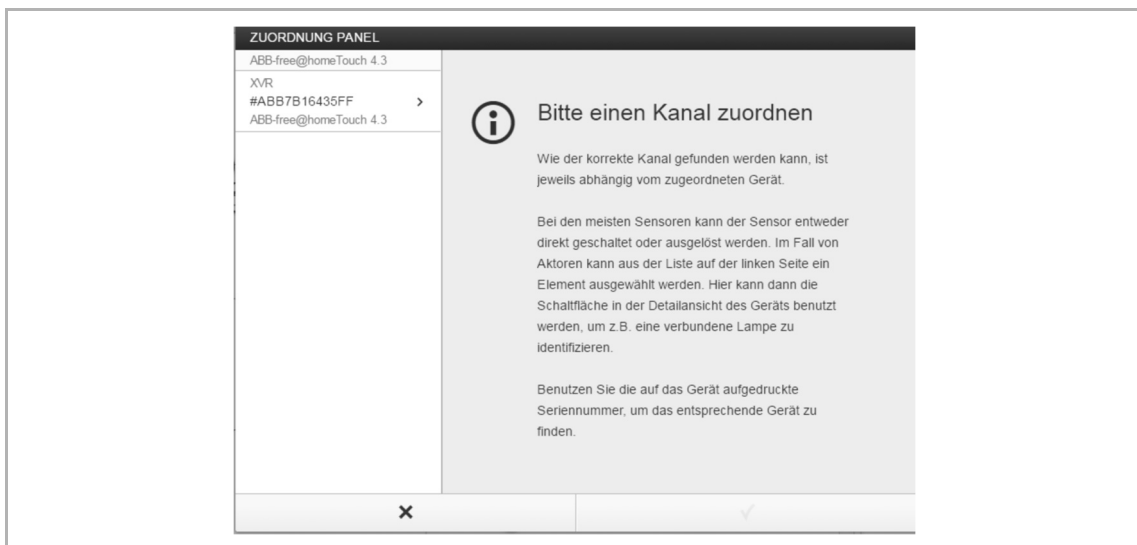


Abb. 12: Gerätezuordnung

Es wird automatisch ein Popup-Fenster geöffnet, in dem alle Geräte aufgelistet werden, die zur gewählten Anwendung passen.

- Die Identifikation des gewünschten Geräts kann nun auf 2 Wegen erfolgen.

Identifikation über Seriennummer

- Vergleichen Sie die 3-stellige Kurznummer des Ident-Labels auf Ihrem Geräteplan mit den Nummern in der Liste und identifizieren Sie so das gesuchte Gerät und ggf. den gesuchten Kanal..

Identifikation durch Schalten

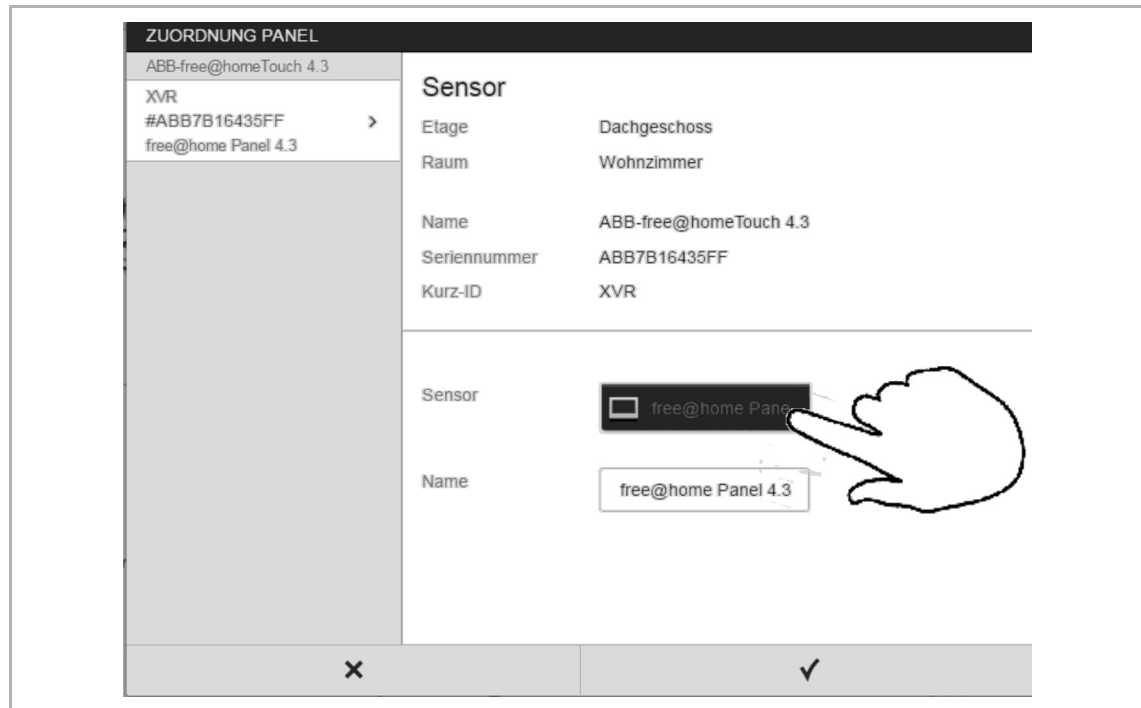


Abb. 13: Identifikation durch Schalten

- Wählen Sie ein Gerät und einen Kanal aus der Liste.
- Betätigen Sie die Schaltfläche in der Detailansicht des Geräts.
 - Der Bootvorgang des Panels wird gestartet (Dauer ca. 10 Sekunden).



Hinweis

Nachdem das Panel angeschlossen wurde, wird vor der Erstinbetriebnahme ein Lampensymbol auf dem Bildschirm angezeigt. Dieses kann zur Erkennung berührt werden. Wird allerdings die Schaltfläche in der Detailansicht vorher berührt (siehe oben), erlischt diese Anzeige auf dem Bildschirm und das Gerät führt den Bootvorgang aus.

- Fahren Sie so fort, bis Sie das gesuchte Gerät gefunden haben.

Namen vergeben

The screenshot shows a software interface for assigning a panel to a sensor. The title is 'ZUORDNUNG PANEL'. On the left, a list of sensors is shown, with 'ABB-free@homeTouch 4.3' selected. Below the list, there are fields for 'XVR', '#ABB7B16435FF', and 'free@home Panel 4.3'. The main area is titled 'Sensor' and contains the following information:

Etage	Dachgeschoss
Raum	Wohnzimmer
Name	ABB-free@homeTouch 4.3
Seriennummer	ABB7B16435FF
Kurz-ID	XVR

Below this information, there are two input fields:

- 'Sensor' with a dropdown menu showing 'free@home Pane...'
- 'Name' with a text input field containing 'Panel Küche'

At the bottom, there are two buttons: a red 'X' on the left and a green checkmark on the right.

Abb. 14: Namen vergeben

3. Geben Sie einen leicht verständlichen Namen ein, unter dem die Anwendung später angezeigt werden soll, z. B. „Panel Wohnzimmer“.
4. Betätigen Sie den Haken unten rechts.
 - Die Eingabe wird übernommen.

6.2 Einstellmöglichkeiten pro Kanal

Für jeden Kanal müssen allgemeine Einstellungen und spezielle Parametereinstellungen vorgenommen werden.



Die Einstellungen erfolgen über die Zuordnungsfunktion der webbasierten Bedienoberfläche des System Access Point.

Gerät wählen

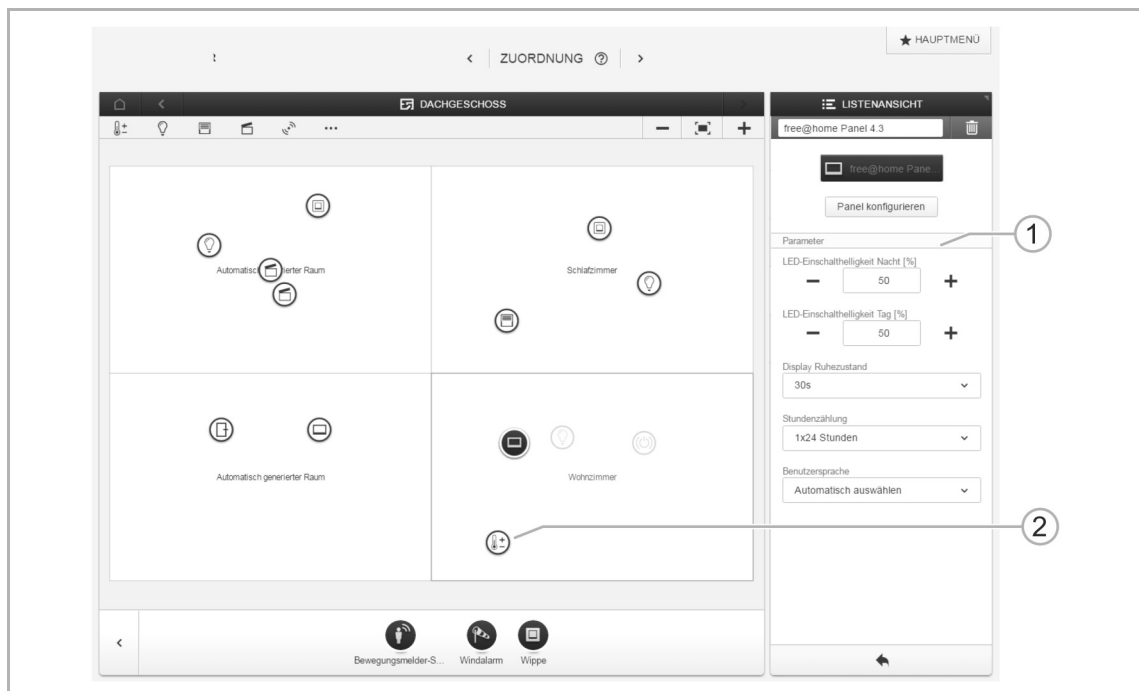


Abb. 15: Gerät wählen

- Wählen Sie das Gerätesymbol [2] im Grundriss der Arbeitsansicht.
 - Es werden alle Einstellmöglichkeiten für den jeweiligen Kanal in der Listenansicht [1] angezeigt.

Die folgenden Einstellungen sind verfügbar.

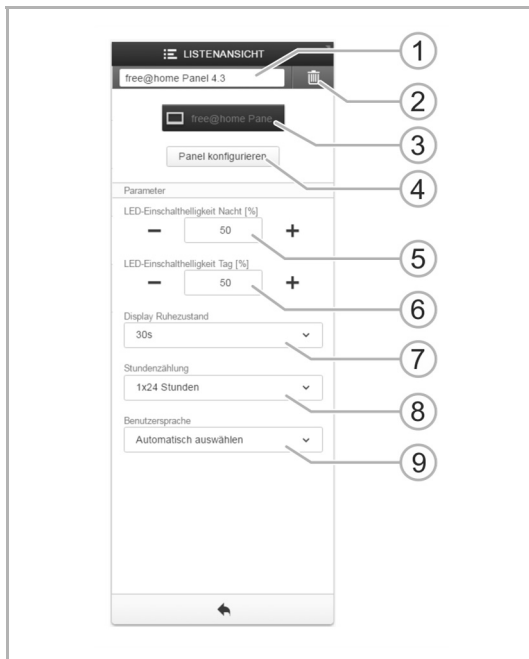


Abb. 16: Einstellungen Listenansicht

- [1] Änderung des Namens.
- [2] Löschen des Kanals.
- [3] Schalten des Sensors über Schaltfläche.
- [4] Wechsel zur Panelkonfiguration.
- [5] + [6] Einstellung der LED-Einschaltheitigkeit Nacht/Tag in % über die Schaltflächen -/+.
- Über diese Parameter kann festgelegt werden, wie stark die LED prozentual bei Nacht/Tag leuchtet.
- Achtung!
Der Parameter ist nur funktionsfähig, wenn ein Zeitprofil mit der Anwendung „LED-Tag/Nacht-Umschaltung“ vorhanden ist. Das Gerät (Kanal) muss mit dieser Anwendung verknüpft sein!

Anwendungssymbol:

- [7] Festlegung nach welcher Zeit das Gerät in den Ruhezustand (Standby) wechselt.
- [8] Anzeige des Zeitformats.
- [9] Festlegung der Benutzersprache (wenn abweichend vom System Access Point).

6.3 Funktionen (Schaltflächen) festlegen oder bearbeiten



Die Einstellungen erfolgen über die Panelkonfiguration der webbasierten Bedienoberfläche des System Access Point.

In der Panelkonfiguration können die Schaltflächen des Gerätes frei bestückt werden. Alle im System installierten Panels können aus der unteren Auswahlleiste ausgewählt werden.

Es werden nur Panels aufgeführt, die zuvor unter dem Inbetriebnahmeschritt „Zuordnung“ auf dem Grundriss platziert wurden!

Die zugeordneten Aktorkanäle können aus der Listenansicht per Drag&Drop auf dem Panel positioniert werden. Nach der Bestätigung wird die Konfiguration übernommen und ist nach einigen Sekunden auf dem Gerät sichtbar.

6.3.1 Funktionen anlegen

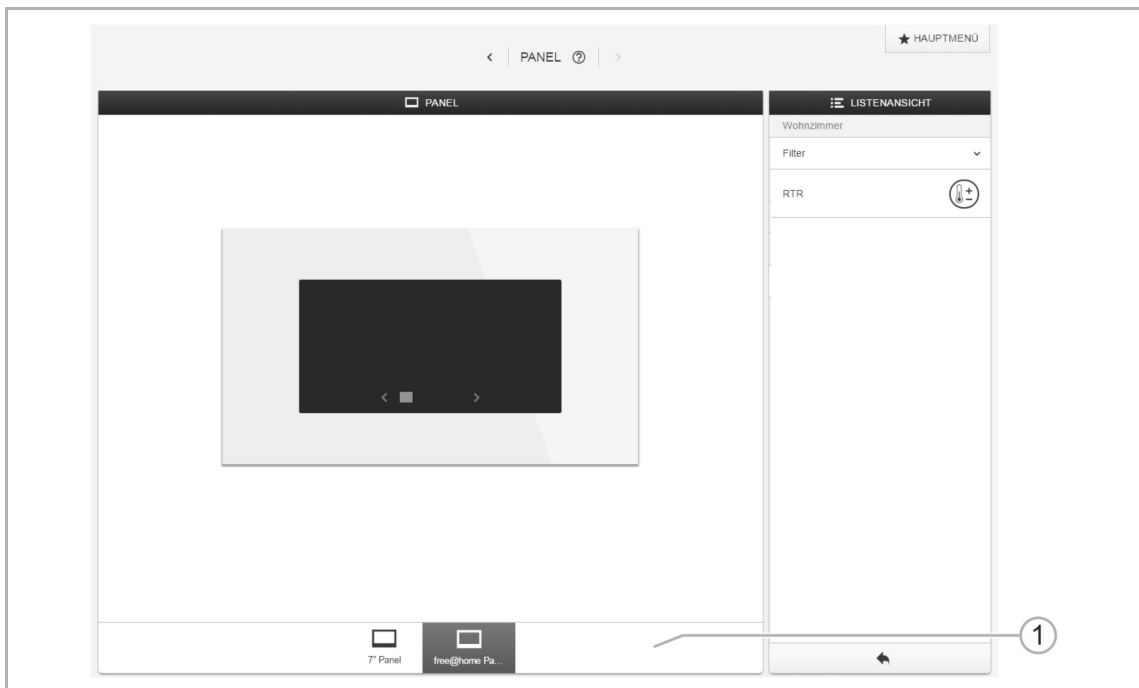


Abb. 17: Auswahl Panel

1. Sind mehrere Panels vorhanden, wählen Sie zuerst das entsprechende Panel aus [1].

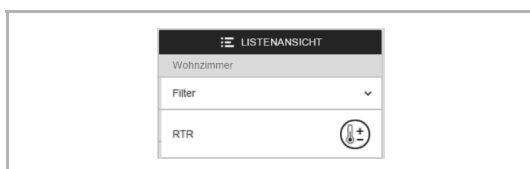


Abb. 18: Auswahl Aktoren/Gruppen

2. Wählen Sie in der Listenansicht eine Etage aus.
3. Wählen Sie in dieser Etage einen Raum aus.
 - Die in dem ausgewählten Raum enthaltenen Aktoren und Gruppen werden in der Listenansicht angezeigt.

Im Folgenden wird der Ablauf anhand eines Raumtemperaturreglers dargestellt.



Abb. 19: Ansicht Bedienelement

4. Wählen Sie den Raumtemperaturregler aus.
 - Die Listenansicht wechselt.

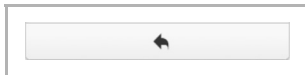


Abb. 20: Panelansicht mit Bedienelement

5. Ziehen Sie das Symbol (Schaltfläche / Bedienelement) des Dimmkactors in die Arbeitsfläche auf der Oberfläche des Panels.

6. Fahren Sie in dieser Art fort und legen die gewünschten Funktionen auf dem Bildschirm des Panels ab.

- Weitere Schaltflächen werden immer unter der vorherigen Schaltfläche abgelegt.



- Für den Wechsel zu anderen Etagen und Räumen betätigen Sie Schaltfläche „Pfeil“.

- Nach dem Anlegen einer Funktion wird diese automatisch an das Panel übertragen.



Hinweis

Auf einer Bildschirmseite können 4 Funktionen (Schaltflächen) angezeigt werden. Ist eine Bildschirmseite voll, muss für die nächsten 4 Funktionen zur nächsten Bildschirmseite gewechselt werden. Bei 4 Bildschirmseiten lassen sich 16 Funktionen (Schaltflächen) anlegen.

Eine Ausnahme bildet die Raumtemperaturreglerfunktion, die zwei Funktionsplätze (2 Schaltflächen) belegt.



Das Symbol zeigt immer an, auf welcher Bildschirmseite man sich befindet.

- Hiermit lassen sich die Bildschirmseiten auch vorab auswählen.

6.3.2 Funktionen ändern

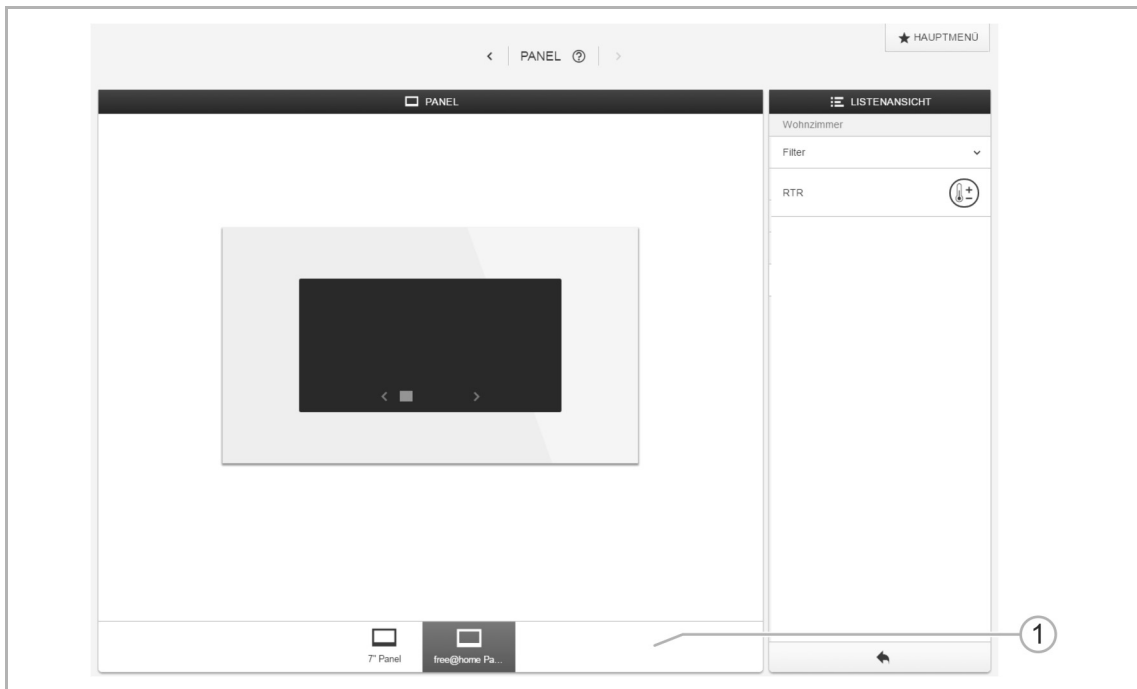


Abb. 21: Auswahl Panel

1. Sind mehrere Panels vorhanden, wählen Sie zuerst das entsprechende Panel aus [1].



Abb. 22: Auswahl Bildschirmseite

2. Wählen Sie mit dem Symbol "Seitenauswahl" die Bildschirmseite aus, auf welcher sich die auszutauschenden Funktionen (Schaltflächen) befinden.
 - Wenn nur die Position der Funktion auf derselben Bildschirmseite ausgetauscht werden soll, dann kann das Symbol per Drag&Drop verschoben werden. Hierzu muss unterhalb des letzten Symbols auf dieser Seite noch Platz sein. In allen anderen Fällen müssen die Funktionen gelöscht und jeweils neu auf den anderen Seiten eingefügt werden.

6.3.3 Funktionen entfernen

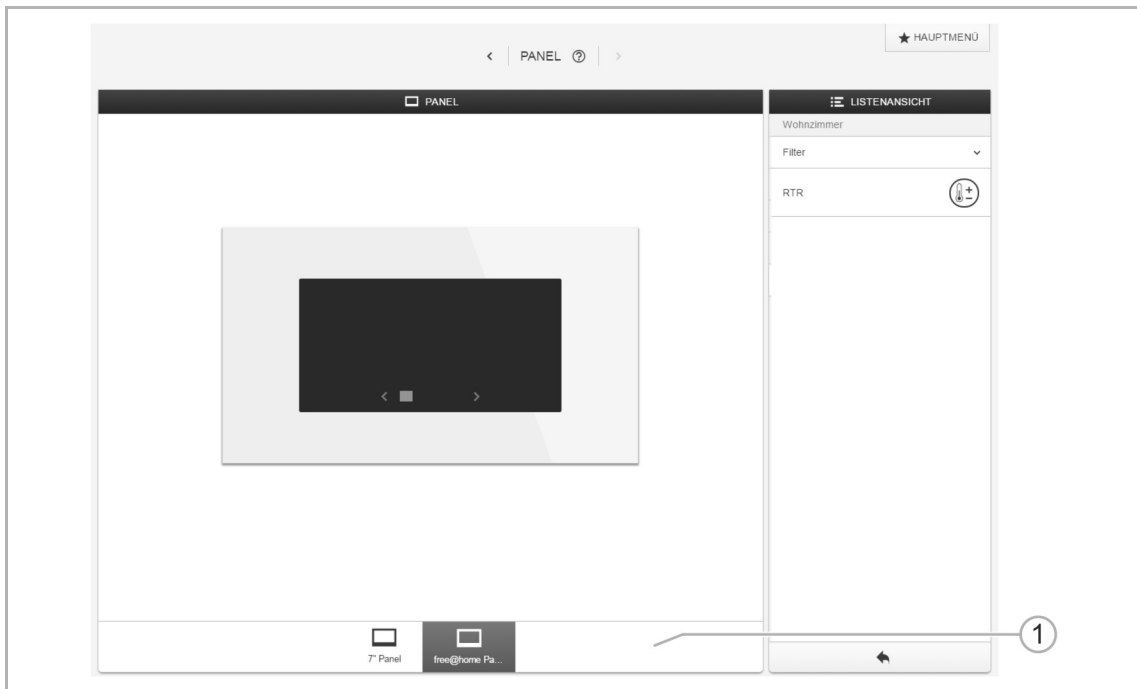


Abb. 23: Auswahl Panel

1. Sind mehrere Panels vorhanden, wählen Sie zuerst das entsprechende Panel aus [1].



Abb. 24: Auswahl Bildschirmseite

2. Wählen Sie mit dem Symbol „Seitenauswahl“ die Bildschirmseite aus, auf welcher sich die zu löschende Funktion (Schaltflächen) befindet.

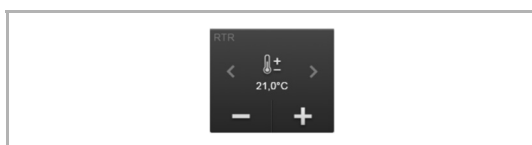


Abb. 25: Symbol Funktion

3. Markieren Sie das Symbol der Funktion, die gelöscht werden soll.



Abb. 26: Löschen Funktion

4. Betätigen Sie die Funktion „Löschen“ [1] in der Listenansicht.
 - Die ausgewählte Funktion (Schaltfläche) wird vom Bildschirm gelöscht.
 - Eine Übertragung an das Panel erfolgt automatisch.

7 Update

Ein Firmware-Update erfolgt über das Einlesen einer Micro-SD Karte. Die Update-Datei muss vorher auf die Micro-SD Karte übertragen werden. Diese Datei kann im E-Katalog heruntergeladen werden.

Führen Sie zum Firmware-Update die folgenden Punkte durch:

1. Ziehen Sie das Gerät vom Tragrahmen ab.
 - Die elektrische Spannung wird automatisch unterbrochen.

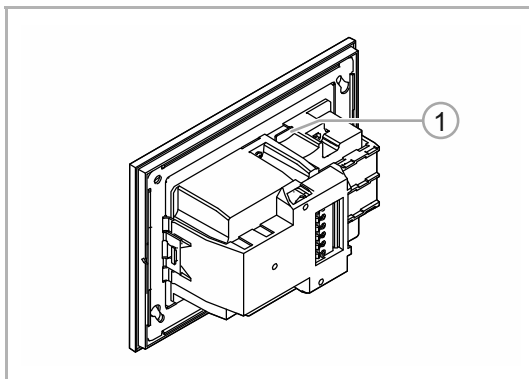


Abb. 27: Einschubfach SD-Karte

2. Stecken Sie die Micro-SD Karte in das Gerät ein, bis die Micro-SD Karte einrastet.
 - Die Micro-SD Karte passt nur bei entsprechender Einföhrung

3. Setzen Sie das Gerät wieder auf den Tragrahmen auf.
 - Das Gerät erhalt wieder elektrische Spannung und startet den Bootvorgang.



Abb. 28: Kartensymbol auf Bildschirm

4. Betatigen Sie das Kartensymbol [1] auf dem Bildschirm.
 - Ein Dialogfeld wird geöffnet.

5. Wahlen Sie die korrekte Update-Datei aus.
 - Das Update wird automatisch ausgeföhr.

8 Bedienung

8.1 Arbeitsoberfläche

Nachdem das Gerät an die Stromversorgung angeschlossen wurde, startet der Bootvorgang. Die Dauer des Bootens beträgt ca. 10 Sekunden. Anschließend werden die parametrisierten Bedienseiten angezeigt. Eine Ausnahme bildet die Erstinbetriebnahme. Dort wird das Identifizierungssymbol angezeigt, siehe Kapitel 6.1 „Gerätezuordnung und Kanalfestlegung“ auf Seite 17.

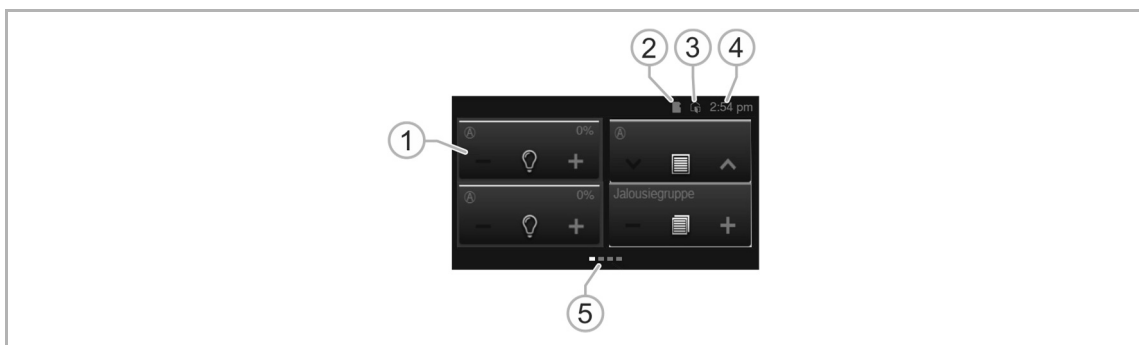
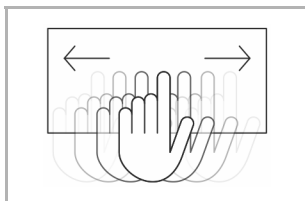


Abb. 29: Übersicht Bedienung

- [1] Berührungsempfindliche Bedienoberfläche
Auf jeder Bedienseite (4x) sind bis zu 4 Bedienelemente möglich (16 insgesamt; RTR belegt 2 Bedienelemente).
- [2] Anzeige „Micro-SD Karte eingelegt“ (Updatevorgang siehe Kapitel 7 „Update“ auf Seite 28).
- [3] Anzeige „Fenster offen“
- [4] Anzeige „Aktuelle Zeit“



- [5] Anzeige der vorhandenen Bedienseiten
Aufruf durch Wischen der Bedienoberfläche

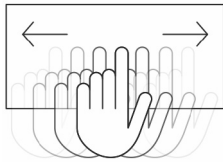


Hinweis

Die Primärfunktion (1. Bedienelement der ersten Bedienseite) kann durch Berühren der Handfläche jederzeit direkt ausgeführt werden! Somit kann als Beispiel das Hauptlicht des Raumes sofort eingeschaltet werden.

8.2 Bedienelemente

Bedienelemente werden im Gerät zur Erfüllung der Grundfunktionen „Schalten“, „Dimmen“, „Jalousie“, „Szenen“ und „RTR“ genutzt. Die Elemente können Schalter, Tasten und Schieberegler enthalten. Somit gibt es den Tastbetrieb (Ausführen der Funktion bei einmaligem Drücken) und den Tippbetrieb (Ausführen der Funktion bei Drücken und Halten), sowie Reglerbetrieb (Verschieben eines Schiebereglers).



Hinweis

Innerhalb einiger Bedienelemente (z.B. RTR) können weitere Funktionen durch Wischen aufgerufen werden.

Grundstrukturen der Bedienelemente

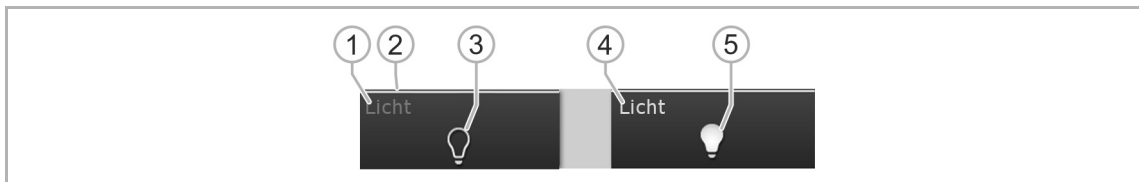


Abb. 30: Verschiedene Stati desselben Bedienelements

- [1] Statusanzeige „Gerät“
- [2] Kennzeichnung „Bedienelement“
- [3] Funktionsfläche
- [4] Statusanzeige „Gerät“
- [5] Funktionsfläche

Bedienelement	Beschreibung
Statusanzeige Gerät [1] (zugleich Name oder Kanalbezeichnung!)	Das Gerät ist ausgeschaltet (Schrift dunkel).
Kennzeichnung Bedienelement [2]	Lichtsteuerungen: Gelb Jalousie-Funktionen: Blau Klimafunktionen: Orange Szenen: Magenta
Funktionsfläche (z.B. Taster) [3]	Durch z.B. Drücken wird die Funktion ausgelöst (es kann auch den Zustand anzeigen, hier: „Gerät aus“).
Statusanzeige Gerät [4] (zugleich Name oder Kanalbezeichnung!)	Das Gerät ist eingeschaltet (Schrift: weiß / hell).
Funktionsfläche (z.B. Taster) [5]	Durch z.B. Drücken wird die Funktion ausgelöst (kann auch den Zustand anzeigen, hier: „Gerät an“).

Tab.4: Grundstruktur Bedienelemente

Weitere Grundprinzipien

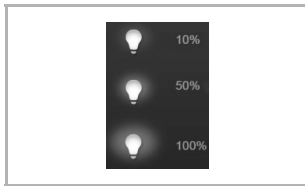


Abb. 31: Darstellung Lichthöfe

Funktionsflächen von Dimm-Bedienelementen können die verschiedenen Dimmstufen anhand wechselnder Symbole anzeigen (z. B. größere Lichthöfe um das Symbol).

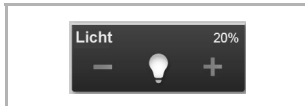


Abb. 32: Darstellung Zwischenwerte

Voreinstellungen von Schritten oder Stufen (z. B. Dimmschritte, Lüfterstufen) werden in weißer / heller Schrift / Symbolik dargestellt. Im Beispiel ist der Dimmschritt „20 %“ voreingestellt.

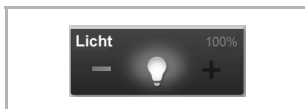


Abb. 33: Darstellung voller Wert

Wenn keine Auswahl oder Einstellung erfolgen kann, wird die Schrift / Symbolik in dunkler Farbe angezeigt. Im Beispiel ist die oberste Einstellung für das Dimmen erreicht („100 %“). Es kann nicht weiter heraufgedimmt werden, weshalb das „Plus (+)“ und die „100 %“ in dunkler Farbe angezeigt werden.

Aktive Elemente oder Funktionen werden in weißer / heller Schrift / Symbolik angezeigt.

9 Wartung

Das Gerät ist wartungsfrei. Bei Schäden, z. B. durch Transport oder Lagerung, dürfen keine Reparaturen vorgenommen werden. Beim Öffnen des Geräts erlischt der Gewährleistungsanspruch.

Die Zugänglichkeit des Geräts zum Betreiben, Prüfen, Besichtigen, Warten und Reparieren muss sichergestellt sein (gem. DIN VDE 0100-520).

9.1 Reinigung



Achtung ! – Geräteschaden !

- Durch Aufsprühen von Reinigungsmittel können diese durch Spalten in das Gerät eindringen.
 - Sprühen Sie keine Reinigungsmittel direkt auf das Gerät.
- Durch aggressive Reinigungsmittel besteht die Gefahr, dass die Oberfläche des Geräts beschädigt wird.
 - Verwenden Sie keine ätzenden Mittel, scheuernden Mittel oder Lösungsmittel.

Reinigen Sie verschmutzte Geräte mit einem weichen trockenen Tuch.

- Reicht dies nicht aus, feuchten Sie das Tuch mit Seifenlösung leicht an.

10 Index

A	
Anschluss und Einbau	13
Anschlussbilder	14, 16
Arbeitsoberfläche	29
Aufbau und Funktion	8
B	
Bedienelemente	30
Bedienoberfläche	29
Bedienung	29
Bestimmungsgemäßer Gebrauch	5
Bestimmungswidriger Gebrauch	5
Busankoppler	8
E	
Elektrofachkraft	5
Erstinbetriebnahme	17
F	
Firmware-Update	28
Funktionen	9, 17
Funktionen ändern	26
Funktionen anlegen	24
Funktionen entfernen	27
Funktionen festlegen / bearbeiten	24
G	
Gerät hinzufügen	18
Gerät wählen	22
Geräteübersicht	10
Gerätezuordnung	17, 29
Grundstrukturen der Bedienelemente	30
H	
Haftung	3, 4
Hinweise zum Handbuch	3
I	
Identifikation	20
Ident-Label	20
Inbetriebnahme	17
L	
Lieferumfang	9
M	
Maßbilder	12
Montage	15
Montage Gerät	16
Montage UP-Montagedose	15
N	
Namen vergeben	21
P	
Planungshinweise	13
Q	
Qualifikation des Personals	5
R	
Reinigung	32
S	
Schalten	20
Schaltflächen festlegen / bearbeiten	24
Sensor	9
Seriennummer	20
Sicherheit	4
Sicherheitshinweise	6, 13
System Access Point	17
T	
Technische Daten	11
Typenübersicht	9
U	
Umwelt	7
Update	28, 29
V	
Verwendete Hinweise und Symbole	4
W	
Wartung	32
Weitere Grundprinzipien der Bedienelemente	31
Z	
Zielgruppe	5
Zusätzliche Komponenten	9

Ein Unternehmen der ABB-Gruppe

Busch-Jaeger Elektro GmbH

Postfach
58505 Lüdenscheid

Freisenbergstraße 2
58513 Lüdenscheid

www.BUSCH-JAEGER.de

info.bje@de.abb.com

Zentraler Vertriebsservice:

Tel.: +49 2351 956-1600

Fax: +49 2351 956-1700

Hinweis

Technische Änderungen sowie Inhaltsänderungen dieses Dokuments behalten wir uns jederzeit ohne Vorankündigung vor. Bei Bestellungen gelten die vereinbarten detaillierten Angaben. ABB übernimmt keinerlei Verantwortung für eventuelle Fehler oder Unvollständigkeiten in diesem Dokument.

Wir behalten uns alle Rechte an diesem Dokument und den darin enthaltenen Themen und Abbildungen vor. Vervielfältigung, Bekanntgabe an Dritte oder Verwendung des Inhaltes, auch auszugsweise, ist ohne vorherige schriftliche Zustimmung durch ABB verboten.

Copyright© 2016 Busch-Jaeger

Elektro GmbH

Alle Rechte vorbehalten

