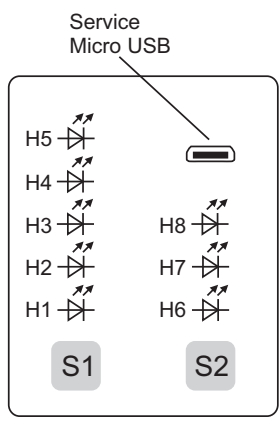
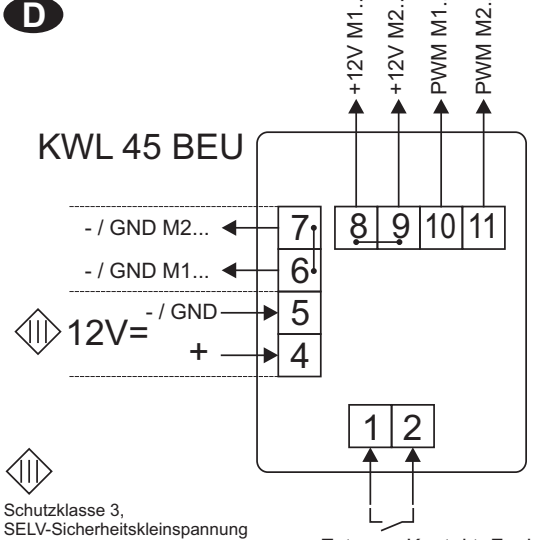


D

KWL 45 BEU



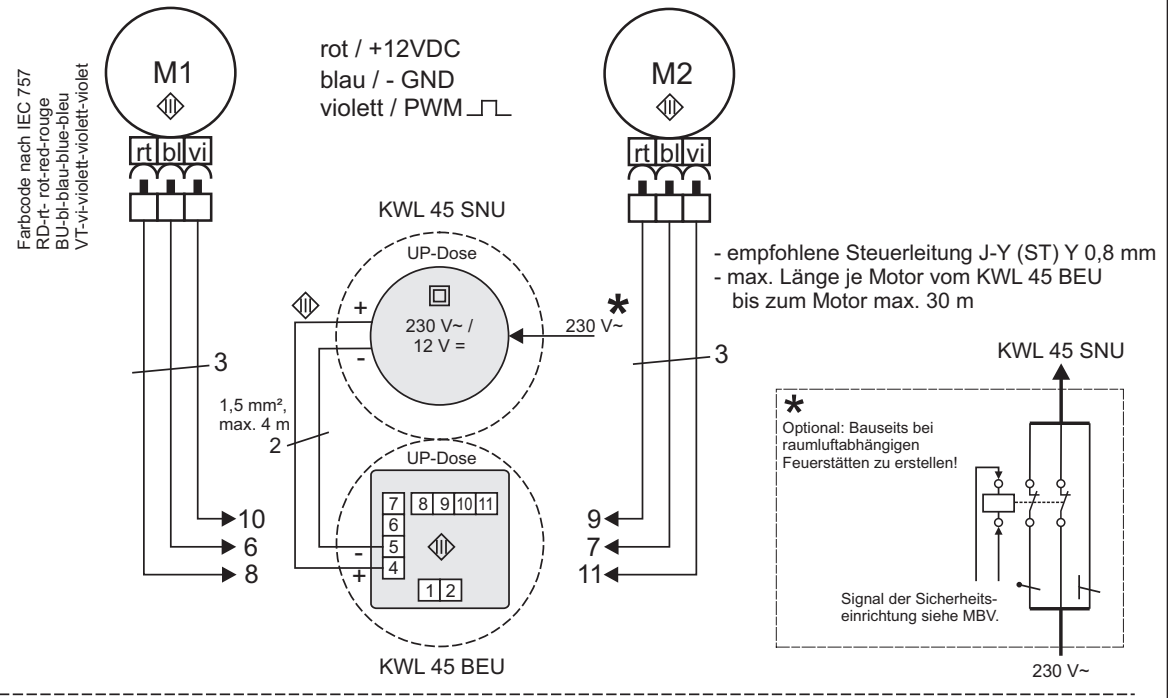
Schutzklasse 3,
SELV-Sicherheitskleinspannung

Externer Kontakt, Funktionen siehe in der MBV-Montage und Betriebsvorschrift

Betrieb mit 2 x KWL EC 45.. mit 1 x KWL 45 SNU

KWL EC 45: M1 - Start Zuluft

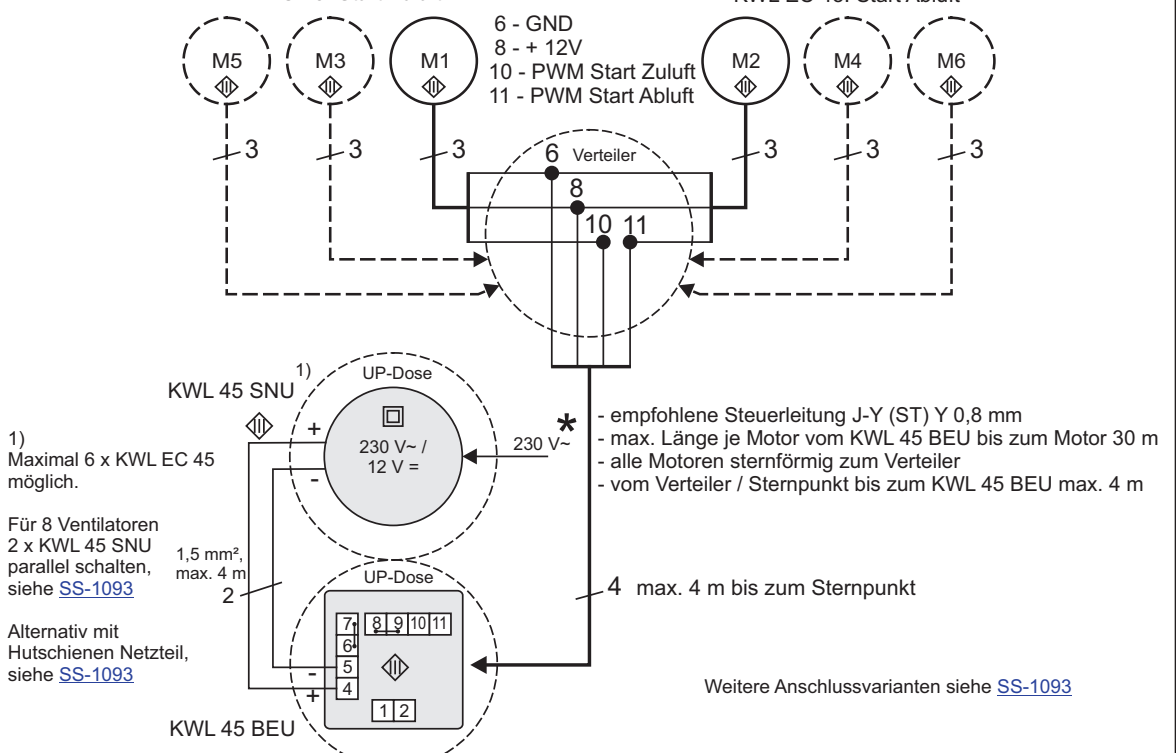
KWL EC 45: M2 - Start Abluft

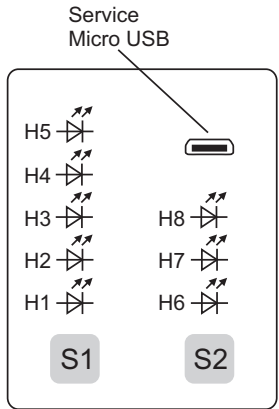
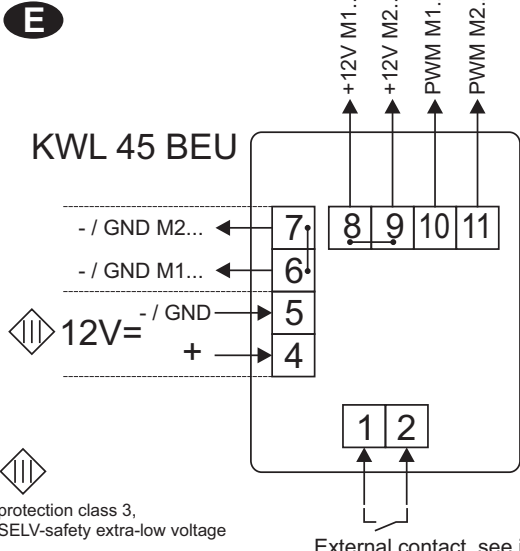


Betrieb mit mehr als 2 bis 6 x KWL EC 45.. mit 1 x KWL 45 SNU

KWL EC 45: Start Zuluft

KWL EC 45: Start Abluft





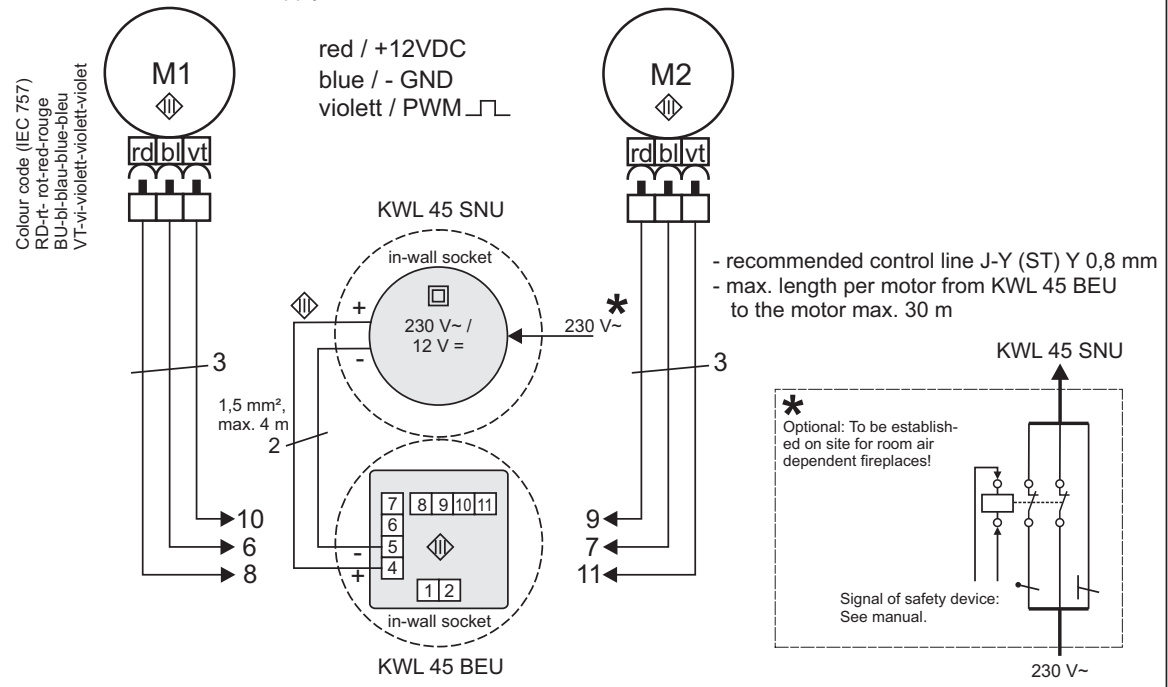
protection class 3,
SELV-safety extra-low voltage

External contact, see installation and operating instructions for functions

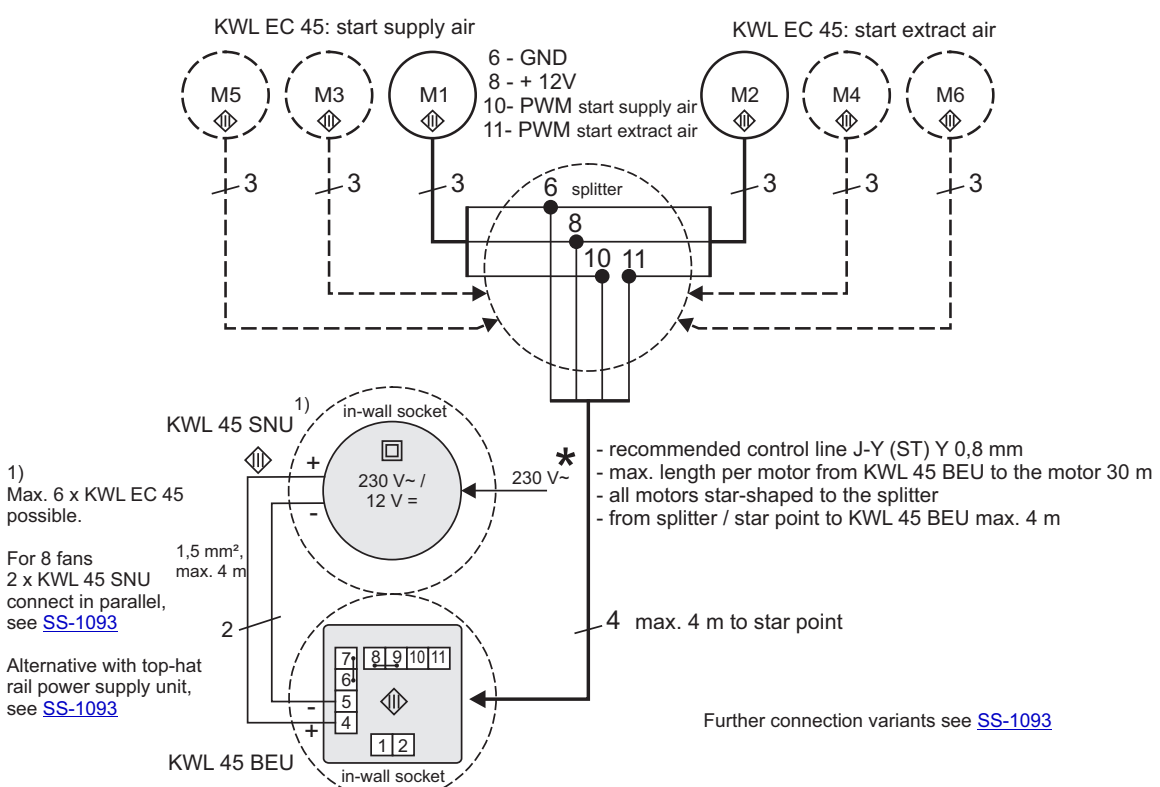
Operation with 2 x KWL EC 45.. and 1 x KWL 45 SNU

KWL EC 45: M1 - start supply air

KWL EC 45: M2 - start extract air

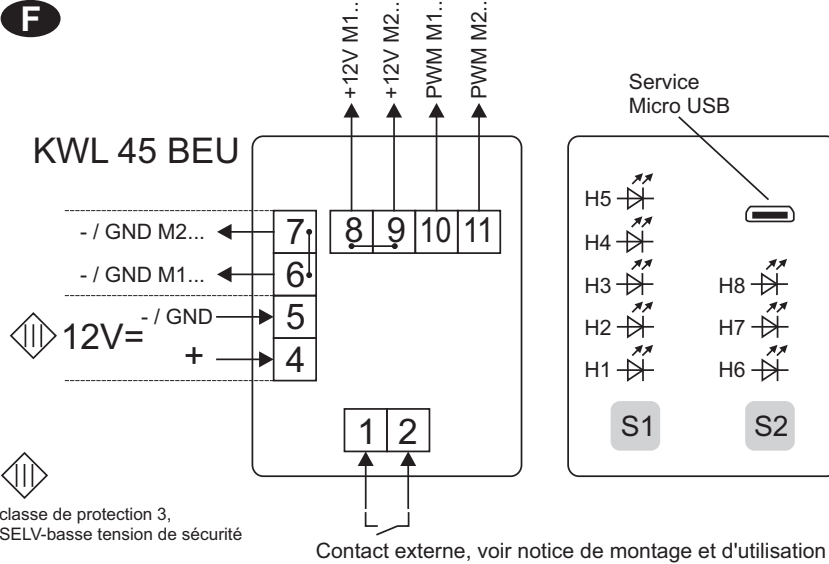


Operation with more than 2 to 6 x KWL EC 45.. with 1 x KWL 45 SNU



F

KWL 45 BEU



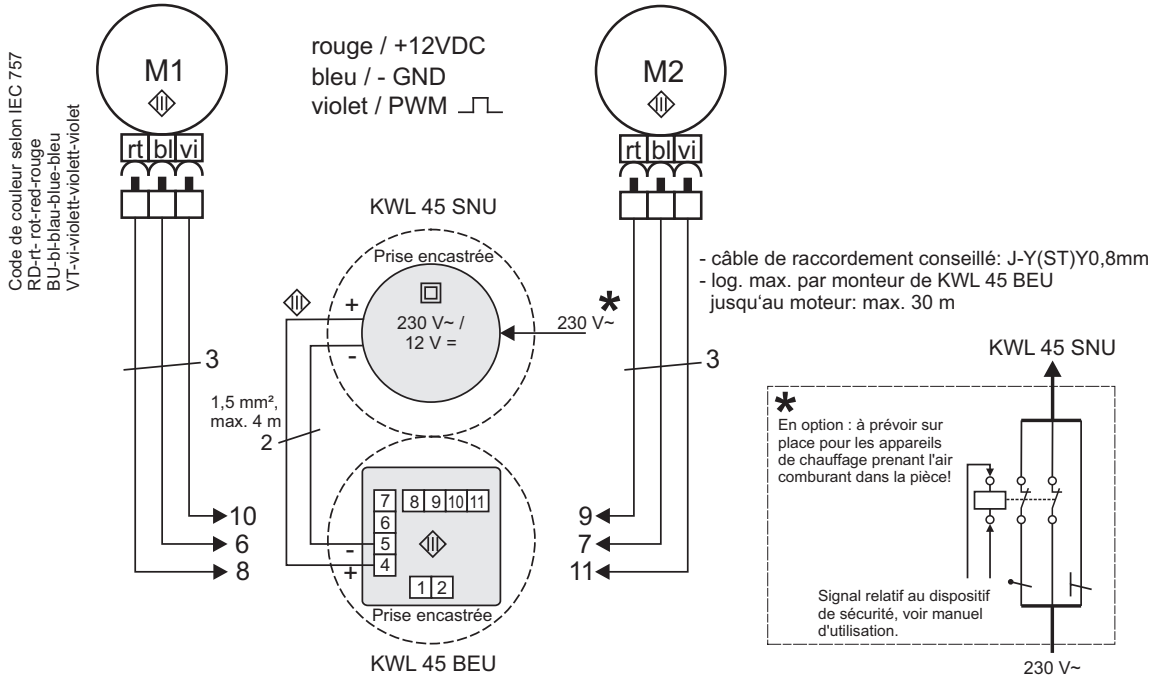
classe de protection 3,
 SELV-basse tension de sécurité

Contact externe, voir notice de montage et d'utilisation pour les fonctions

Utilisation avec 2 x KWL EC 45.. et 1 x KWL 45 SNU

KWL EC 45: M1 - Démarrage soufflage

KWL EC 45: M2 - Démarrage reprise



Utilisation avec plus de 2 jusque 6 x KWL EC 45.. et 1 x KWL 45 SNU

