



## **Produktinformation**

Serie AMI

**Domekameramodul**

**AMI10620**



### **Hinweis zur Gültigkeit dieser Produktinformation**

Diese Produktinformation enthält spezifische Angaben zum Modul. Sie gilt nur in Verbindung mit der beiliegenden Produktinformation *für Unterputzmontageset ZAU200x und Kommunikationssäulen K3xAx.*



## Lieferumfang

- 1 x Domekameramodul AMI10620 (inkl. Befestigungsblech und FVW2000)
- 4 x Befestigungsmutter M4
- 3 x Distanzfolie 0,5 mm
  - Produktinformation *Domekameramodul AMI10620*
  - Produktinformation für *Unterputzmontageset ZAU200x und Kommunikationssäulen K3xAx*
  - Produktinformation *Zweidrahtsender FVW2000-0600*

## Sicherheitshinweise

 **Sicherheitshinweise siehe beiliegende *Produktinformation für Unterputzmontageset ZAU200x und Kommunikationssäulen K3xAx*.**

- Beachten Sie die klimatischen Bedingungen Temperatur und Luftfeuchte.
- Die Kamera darf nicht der direkten Sonneneinstrahlung ausgesetzt oder auf diese ausgerichtet werden.
- Die elektrischen Bedingungen sind einzuhalten.
- Seien Sie vorsichtig beim Umgang mit dem Gerät. Um Schäden zu vermeiden, darf die Kamera nicht fallen.
- Setzen Sie sie keinen starken Stößen oder Vibrationen aus.
- Richten Sie die Kamera nicht direkt gegen die Sonne! Dies würde zur Beschädigung der Kamera führen (Funktionsausfall des Bildsensors).
- Montage, Installation und Inbetriebnahme dürfen nur durch Elektrofachpersonal vorgenommen werden!
- Führen Sie keine eigenständigen Reparaturmaßnahmen an der Kamera durch. Reparaturen dürfen nur durch Fachpersonal und Kundendienst ausgeführt werden.
- Niemals dieses Gerät zerlegen. Im Inneren der Kamera befinden sich keine vom Anwender zu wartenden Teile.

## Hinweis zur Videoüberwachung nach DIN 33450



Das Erstellen und Speichern von Videoaufnahmen kann Persönlichkeitsrechte verletzen. Beachten Sie bei der Aufstellung und dem Betrieb von Videokomponenten immer die geltenden Rechts- und Kennzeichnungsvorschriften.

## Produktbeschreibung

### Bestimmungsgemäßer Gebrauch

Das Domekameramodul AMI10620 ist ein Modul für Außenstationen der Serie AMI in individualisierter Bestückung. Es ist für die Unterputzmontage hinter Frontblenden (Dicke bis 3 mm) im Innen- und Außenbereich geeignet.

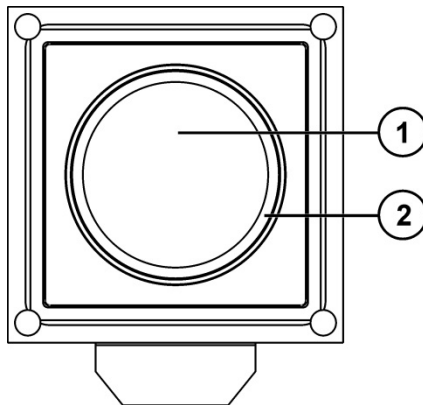


Für Anwendungen, die vom bestimmungsgemäßen Gebrauch abweichen oder über diesen hinausgehen, übernimmt der Hersteller keine Haftung.

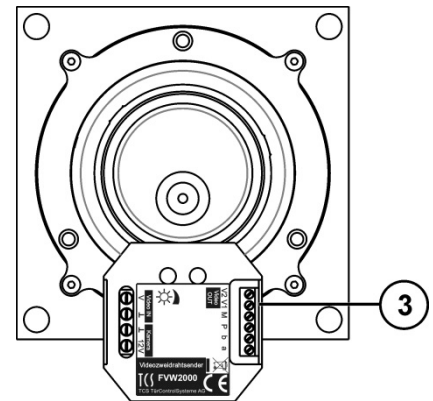
## Kurzbeschreibung

- Hochauflösende Dome-Farb-Kamera mit digitaler Tag-Nacht-Funktion, hohe Lichtempfindlichkeit für gute Farb- und Detailwiedergabe, auch bei starkem Kontrast und Gegenlicht
- Kontrollfunktionen: u.a. automatischer, elektronischer Verschluss; automatischer Weißabgleich
- 3-Achsen-Schwenkrahmen (PPL-Kugelgelenk – push, point and lock) zur einfachen Ausrichtung
- Anschluss über Videozweidrahtsender FVW2000-0600 (im Lieferumfang)

## Geräteübersicht



- 1 Kamera mit Kuppel
- 2 Befestigungsring für Kuppel
- 3 Videozweidrahtsender FVW2000-0600 mit Anschluss TCS:BUS® und Video




## Technische Daten

Versorgungsspannung	+26 V DC (aus P-Ader)
Eingangsstrom (mit FVW2000)	I(a) = 0 mA, I(P) = I(Pmax) = 60 mA
zulässige Umgebungstemperatur	-10°C bis +50 °C (rel. Luftfeuchte 0 % - 90 %)
Gehäuse	Aluminium eloxiert, Kuppel: Acrylglas farblos
Abmaße (in mm)	H 124,5 x B 105 x T 77
Gewicht	485 g
6-Drahttechnik erforderlich!	

### Kamera

Blendensteuerung	feste Blende
Brennweite f	3,6 mm
Lichtempfindlichkeit	0,005 lx
Bildsensor	8,5 mm (1/3 Zoll) SONY 960H HAD II CCD
horizontale Auflösung	700 TVL (SW)
horizontaler Erfassungswinkel	83°
Umschaltung in S/W-Modus bei Dunkelheit	ja
Automatic Gain Control (AGC)	ja
Automatischer Weißabgleich (AWB)	ja
Elektronische Verschlusszeit automatisch	ja

 Technische Daten zum FVW2000-0600 siehe beiliegende *Produktinformation FVW2000-0600*.

# Montage und Installation

## Montage

### Anforderungen an den Montageort



#### **ACHTUNG! Beschädigung durch schädliche Umgebungsbedingungen**

Schädliche Umgebungsbedingungen können zu einer verkürzten Lebensdauer oder zu Fehlfunktionen führen.

Betreiben Sie das Domekammermodul nicht an einem Ort mit

- starker Staub- und Schmutzentwicklung,
- Wasserdampf oder Ölschwaden (z. B. Küche),
- direkter Sonneneinstrahlung,
- ungeeigneten Umgebungstemperaturen (vgl. Technische Daten),
- starken Strahlungsquellen (z. B. Röntgenstrahlung, Radiosender oder Magnetfelder),
- korrosiven Gasen oder Salzwasser,
- direktem Kontakt mit Regenwasser. Wassertropfen beeinträchtigen die Bildqualität.

### Hinweise



Der FVW2000 ist mit einer thermischen Sicherung ausgestattet. Diese schaltet die Ausgangsspannung bei hoher Belastung ab.

Beachten Sie die klimatischen Bedingungen. Sorgen Sie für eine gute Belüftung.



Montieren Sie das Domekammermodul nicht bei feuchtem Wetter (Regen, Nebel oder sehr hoher Luftfeuchte).

- Bei der Montage eingeschlossene feuchte Luft oder Wassertropfen können in der verschlossenen Kamera kondensieren und sich innen auf der Kuppel absetzen.
- Achten Sie darauf, dass bei der Montage kein Wasser eindringt.

### Montagehöhe

Die Montagehöhe der Außenstation ist unter Berücksichtigung des Erfassungsbereiches der Kamera zu wählen. Personen mit durchschnittlicher Körpergröße werden bei einer Montagehöhe der Kamera von 1,60 m über dem Boden optimal erfasst.

### Einbaulage

► Beachten Sie die Einbaulage!

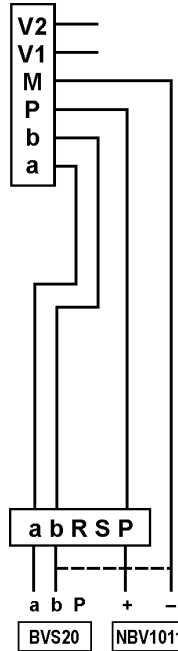
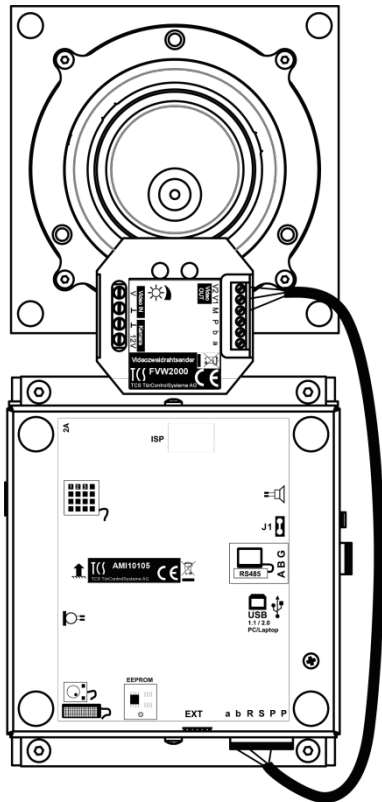
Der Orientierungspfeil auf dem AMI10620-Typenschild muss nach oben zeigen.

# Modul intern verbinden

... mit Displaymodul AMI10105

Domekamera-  
modul  
**AMI10620**

Display-  
modul  
**AMI10105**

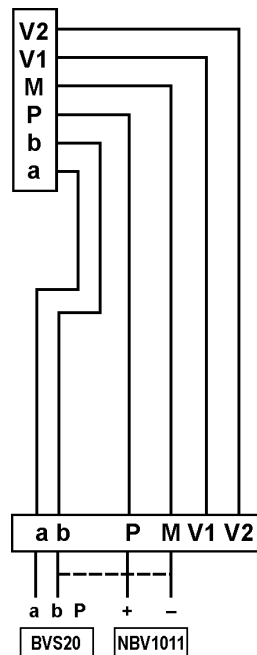
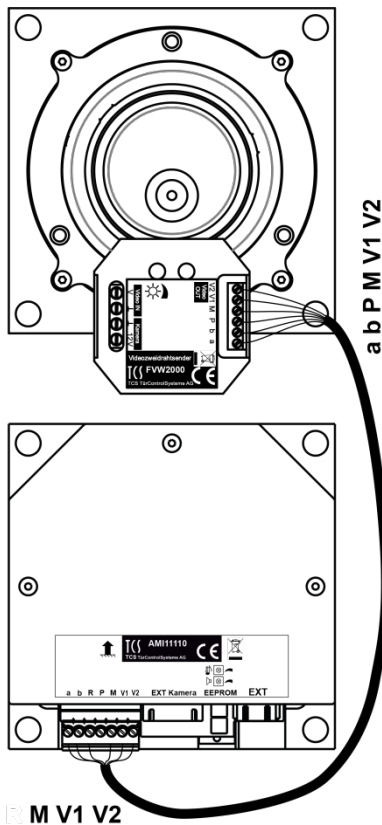


► Brücken Sie Klemmen b und M am Versorgungs- und Steuergerät.

... mit TCS:BUS-Sprechenmodul AMI1110

Domekamera-  
modul  
**AMI10620**

TCS:BUS-  
Sprechen-  
modul  
**AMI1110**



► Brücken Sie Klemmen b und M am Versorgungs- und Steuergerät.

## Modul am TCS:BUS® anschließen

- ▶ Schließen Sie das TCS-Videosystem (V1, V2) am Videozweidrahtsender an, siehe beiliegende *Produktinformation FVW2000-0600*.

## Inbetriebnahme



### **ACHTUNG! Beschädigung des Gerätes durch zu hohe Spannung.**

Nicht die Video-Adern V1 und V2 mit P-, a- oder b-Ader verbinden, wenn diese unter Spannung stehen.



Achten Sie beim Anschluss der Video-Adern V1 (+) und V2 (-) auf die Polung. Sollte nach der Inbetriebnahme ein verzerrtes Bild zu sehen sein, trennen Sie das Gerät von der Versorgungsspannung und tauschen Sie die Adern für das Videosignal.

- ▶ Installieren Sie die TCS-Türsprechanlage vollständig.
- ▶ Prüfen Sie die a-, b- und P-Ader gegeneinander auf Kurzschluss.
- ▶ Schalten Sie die Netzspannung ein.

## Domekamera einstellen



### **ACHTUNG! Funktionsausfall durch Wasser.**

Bei Montage im Außenbereich:

- Sorgen Sie durch geeignete Maßnahmen dafür, dass kein Wasser in das Gerät eindringen kann.
- Achten Sie beim Einsetzen des Kuppelglases auf den richtigen Sitz der darunter liegenden Dichtung **(6)**.

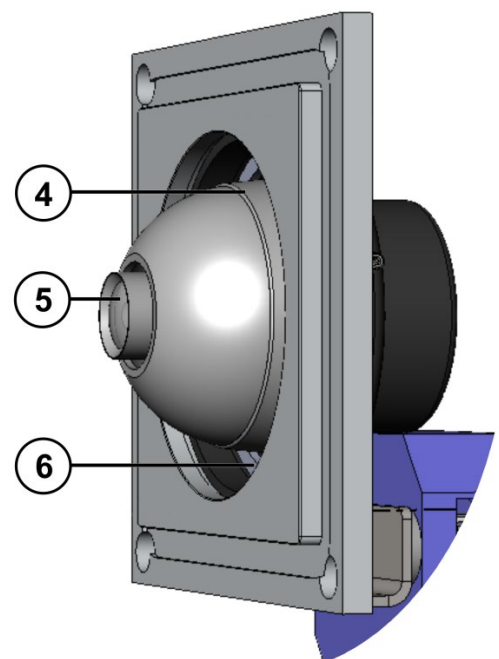
Die Kamera ist von außen zugänglich. Die Außenstation braucht nicht demontiert zu werden, um die Einstellungen vorzunehmen.

- ▶ Schrauben Sie den Befestigungsring ab *Geräteübersicht*, S. 4.
- ▶ Entnehmen Sie die Kuppel.
- ▶ Lösen Sie den Justagering durch Drehen entgegen der Uhrzeigerrichtung. Die Kamera kann jetzt bewegt werden.
- ▶ Richten Sie die Domekamera aus. Überprüfen Sie das Videobild auf einer Innenstation.




Beachten Sie bei der Ausrichtung der Kamera, dass Persönlichkeitsrechte anderer gewahrt bleiben.

- ▶ Fixieren Sie den Justagering wieder.
- ▶ Montieren Sie das Kuppelglas und den Befestigungsring wieder. Achten Sie auf den korrekten Sitz der Dichtung **(6)**.



- 4 Justagering
- 5 Kamera
- 6 Dichtung

## Konformität

 Konformitätserklärungen sind abrufbar unter [www.tcsag.de](http://www.tcsag.de), Downloads, Handelsinformationen.

## Entsorgungshinweise



Entsorgen Sie das Gerät getrennt vom Hausmüll über eine Sammelstelle für Elektronikschrott. Die zuständige Sammelstelle erfragen Sie bei Ihrer Gemeindeverwaltung.



Entsorgen Sie die Verpackungsteile getrennt in Sammelbehältern für Kunststoff.

## Gewährleistung

Wir bieten Elektrofachkräften eine **vereinfachte Abwicklung** von Gewährleistungsfällen an.

- Wenden Sie sich direkt an die **TCS HOTLINE** unter **04194 9881-188**.
- Unsere **Verkaufs- und Lieferbedingungen** finden Sie unter [www.tcsag.de](http://www.tcsag.de), Downloads, Handelsinformationen und in unserem aktuellen Produktkatalog.

## Service

Fragen richten Sie bitte an unsere  
**TCS HOTLINE 04194 9881-188.**

### Hauptsitz

TCS TürControlSysteme AG, Geschwister-Scholl-Str. 7, 39307 Genthin  
Tel.: 03933 8799-10 FAX: 03933 8799-11 [www.tcsag.de](http://www.tcsag.de)

TCS Hotline Deutschland  
Tel.: 04194 9881-188 FAX: 04194 988-129 Mail: [hotline@tcsag.de](mailto:hotline@tcsag.de)

Technische Änderungen vorbehalten.

Ausgabe:  
PI\_AMI10620.docx

09/2020  
3A