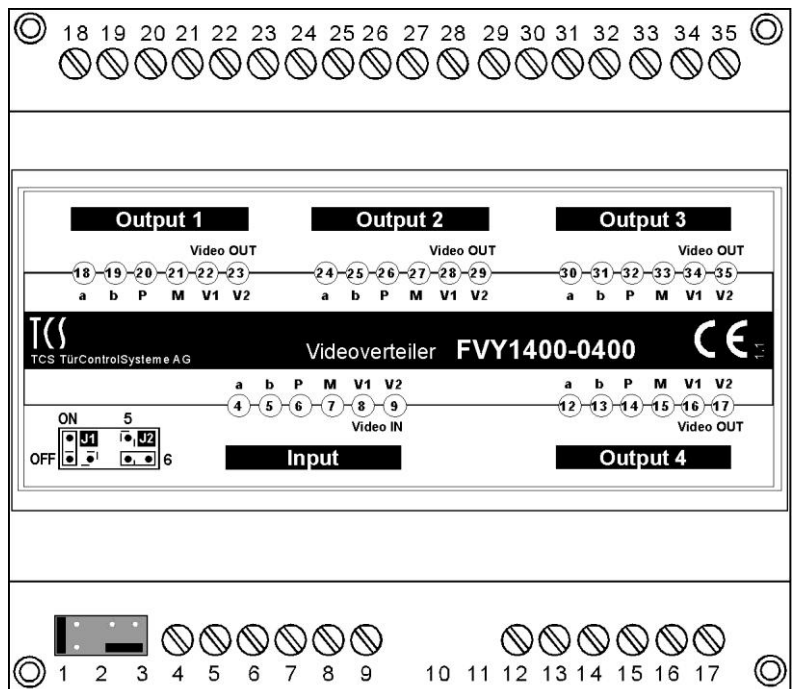


Produktinformation

Videoverteiler, vierfach FVY1400-0400



Packungsinhalt

1 x FVY 1400-0400,
Produktinformation

Sicherheitshinweise

! Achtung! Montage, Installation, Inbetriebnahme und Reparaturen elektrischer Geräte dürfen nur durch eine Elektrofachkraft ausgeführt werden, dabei sind die geltenden Normen und Vorschriften für die Anlageninstallation einzuhalten.

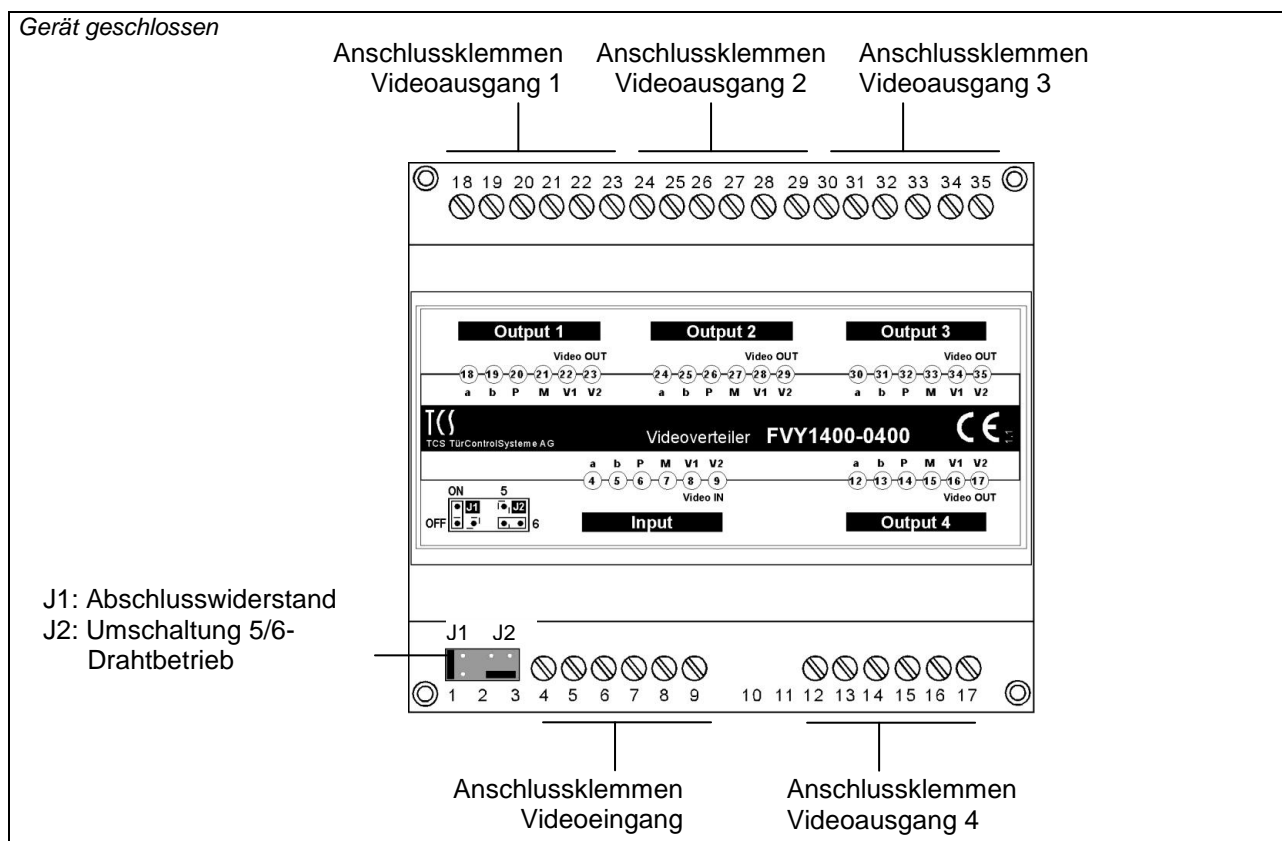
Für Arbeiten an Anlagen mit Netzanschluss 230 V Wechselspannung sind die Sicherheitsforderungen nach DIN VDE 0100 zu beachten.

Bei der Installation von TCS:BUS-Anlagen sind die allgemeinen Sicherheitsbestimmungen für Fernmeldeanlagen nach VDE 0800 zu beachten. Unter anderem:

- getrennte Führung von Starkstrom- und Schwachstromleitungen,
- Mindestabstand von 10 cm bei gemeinsamer Leitungsführung,
- Einsatz von Trennstegen zwischen Stark- und Schwachstromleitungen in gemeinsam genutzten Kabelkanälen,
- Verwendung handelsüblicher Fernmeldeleitungen, z. B. J-Y (St) Y mit 0,8 mm Durchmesser,
- Vorhandene Leitungen (Modernisierung) mit abweichenden Querschnitten können unter Beachtung des Schleifenwiderstandes verwendet werden.

! Durch geeignete Blitzschutzmaßnahmen ist dafür zu sorgen, dass an den Anschlüssen jeweils eine Spannung von 32 V DC nicht überschritten wird.

Geräteübersicht



Technische Daten

Versorgungsspannung:	+ 24 V ± 8 % (Versorgungs- und Steuergerät)
Gehäuse:	Reiheneinbaugeschäft 6 TE für Hutschiene DIN EN 50022
Gewicht	185 g
Zulässige Umgebungstemperatur:	0 °C bis 40 °C
Eingangsstrom:	I(a) = 0,0 mA, I(P) = 90 mA
Maximaler Eingangsstrom:	I(Pmax) = 120 mA
Eingangs-/ Ausgangsimpedanz::	100 Ohm balanced (J1 gesteckt)
Verstärkungs-Einstellung:	0 bis +12 dB gesamt
Maximaler Ausgangspegel:	4 Vpp an 100 Ohm (bei 1 Vpp am Eingang)

Verwendung

Der FVY1400-0400 nimmt ein Videosignal auf und verteilt es auf 4 voneinander unabhängige, aktive Ausgänge.

Kurzbeschreibung

Grund-Funktionen

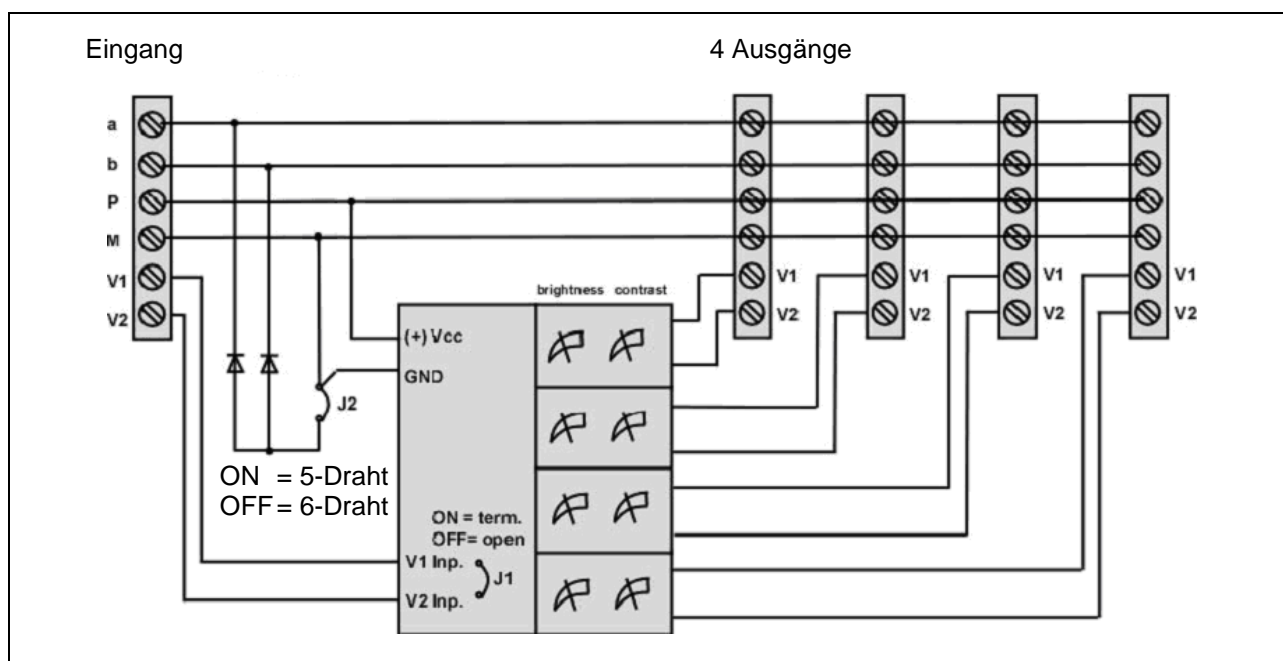
Videoeingänge	1
Videoausgänge	4, aktiv, voneinander unabhängig
Ausgangspegel je Strang	0 dB bis 12 dB, manuell einstellbar

Zusatz-Funktionen

Verstärkung Helligkeit	einstellbar für jeden Strang einzeln werkseitige Voreinstellung: Verstärkung 1 (Minimum)
Verstärkung Kontrast	einstellbar für jeden Strang einzeln werkseitige Voreinstellung: Verstärkung 1 (Minimum)
Minimale Verstärkung	0 dB (1 Vpp)*
Maximale Verstärkung	12 dB (4 Vpp)*

* bei 1 Vpp am Eingang und 100 Ohm, abgeschlossen.

Blockschaltbild



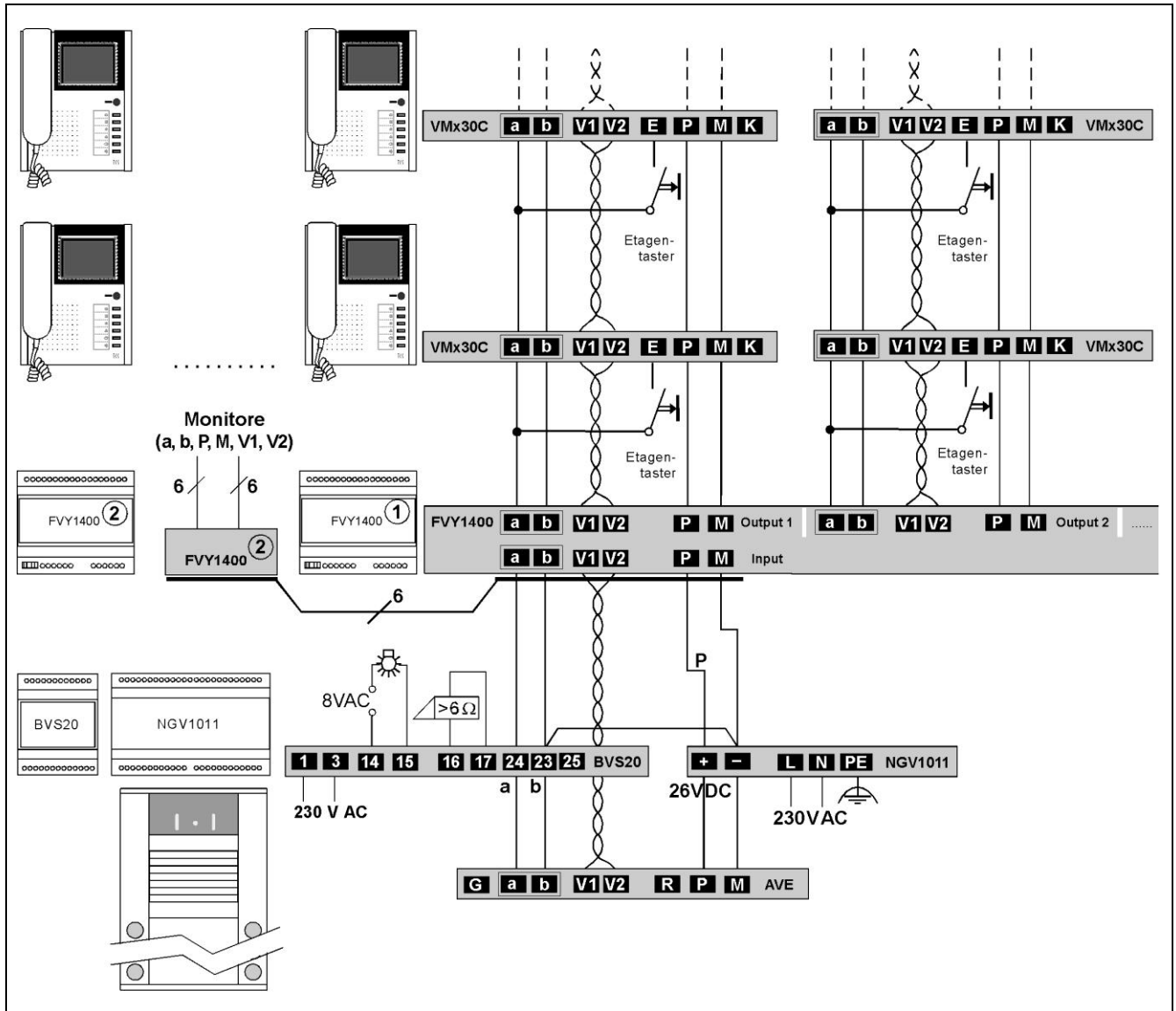
Anschließen der Leitungen

Leitungsquerschnitt

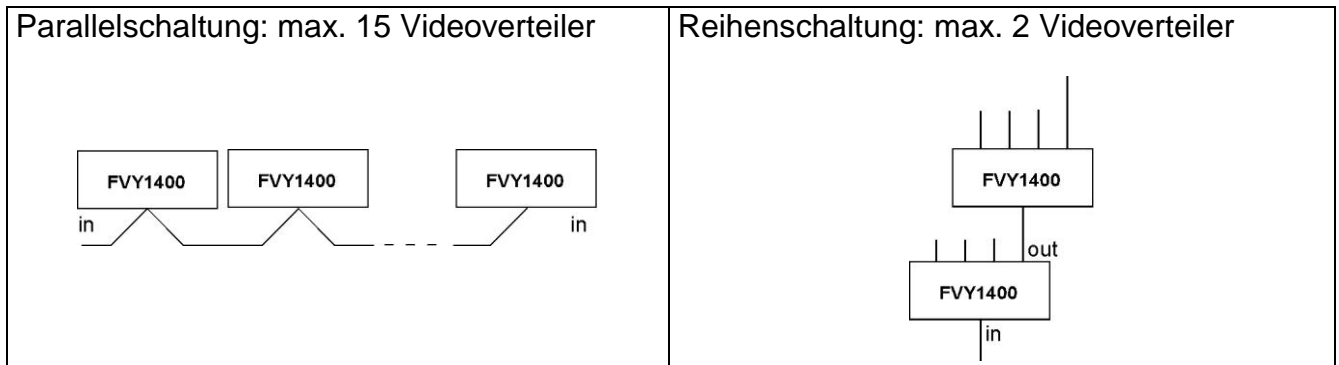
Leitungen an a, b, P, M: empfohlen: 0,8 mm, maximal: 2,5 mm²

Videoleitung: verdrehtes Adernpaar mit einem Aderndurchmesser von 0,8 mm (z. B. Standard-Fernmeldeleitung J-Y(St)Y 4x2x0,8)

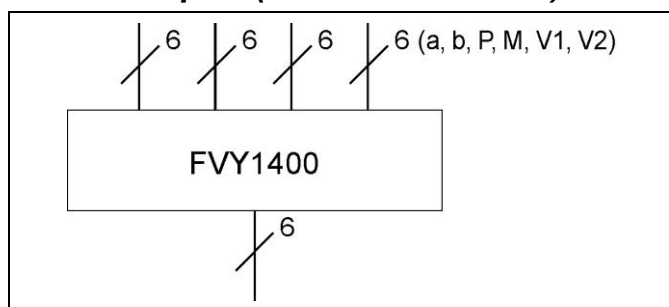
Schaltungsbeispiel



Anschlussmöglichkeiten



Anschlussplan (6-Draht-Anschluss)



Inbetriebnahme



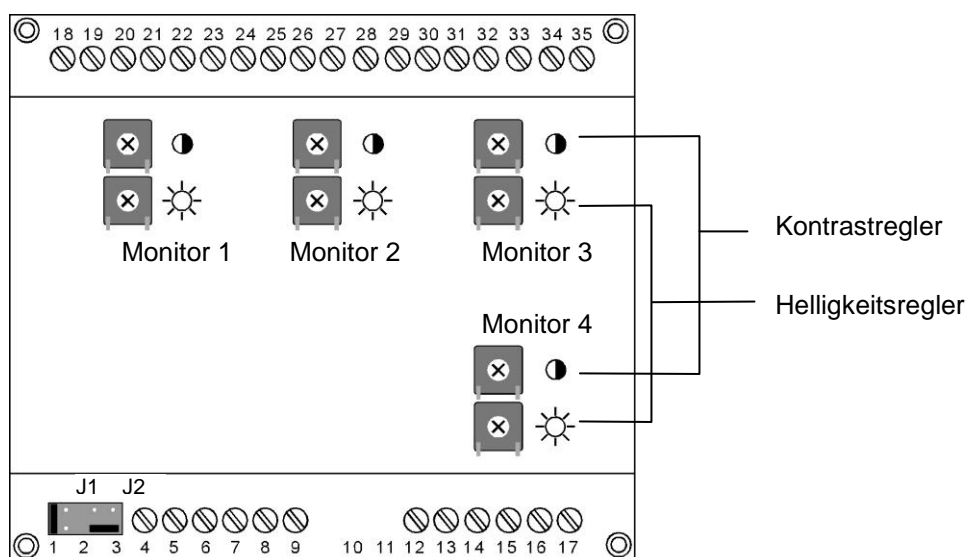
Erst die Anlage vollständig installieren, dann an Spannung anschließen!

- Installieren Sie die Geräte der Anlage vollständig.
- V1 und V2 dürfen nicht mit P-, a- oder b-Ader verbunden werden. Beim Anschluss der Video-Adern V1 (+) und V2 (-) ist auf die Polung zu achten.
- Prüfen Sie die a-, b- und P-Ader gegeneinander auf Kurzschluss.
- Schalten Sie die Netzspannung ein.

Einstellungen

Bedienelemente

Gerät ohne Deckel



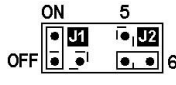




Werkseitige Voreinstellung Verstärkung

Alle Bildkontrast- und Helligkeitsregler:

Linksanschlag, Verstärkung 1 (0 dB) , linearer Frequenzgang.

Konfigurieren des Gerätes

An der unteren Klemmenreihe des Gerätes befinden sich zwei Steckbrücken. Sie dienen der Konfiguration des Videosignalverteilers.

Auslieferungszustand	Konfigurieren
    	<p>J1: zum Einrichten des FVY1400 als Endgerät. Nicht gesteckt * (waagrecht, auf beide unteren Kontakte gesteckt): der Videosignalverteiler wird nicht als letztes Gerät am Ende eines TCS:BUS-Videostranges installiert. Gesteckt (senkrecht, auf beide linken Kontakte gesteckt), der Videosignalverteiler wird als letztes Gerät am Ende eines TCS:BUS-Videostranges installiert. Er aktiviert den Abschlusswiderstand am Eingang.</p> <p>J2: Nicht gesteckt * (waagrecht, auf beide unteren Kontakte gesteckt): der Videosignalverteiler wird in einer TCS-Anlage im 6-Drahtbetrieb betrieben.</p> <p>Gesteckt: zur Masseverbindung bei 5-Draht-Sonderbetrieb Nur bei Einhaltung einiger Bedingungen zulässig! Für einen Lösungsvorschlag für Ihr Projekt wenden Sie sich bitte an unsere Hotline.</p>

* Steckbrücke / Widerstand nicht gesteckt: Damit ein Gerät umgerüstet werden kann, werden die Steckbrücken so aufbewahrt.

Einstellen der Bildqualität

Durch Leitungsverluste in der Anlage bedingte geminderte Bildqualität kann verbessert werden, indem am FVY1400 die Verstärkung für jeden Strang einzeln eingestellt wird.

! Hinweis: Zum Einstellen der Videobildqualität benötigen Sie eventuell


- eine zweite Person, die an der Außenstation klingelt und
- eine dritte Person, die an der Innenstation die Bildqualität kontrolliert.

1. Stellen Sie mit Hilfe der zweiten Person eine Sprechverbindung über die Türsprechanlage her. Siehe dazu Produktinformationen und Bedienungsanleitungen der angeschlossenen Innen- und Außenstation sowie in „TCS-Installer Audio“.
2. Drehen Sie den Kontrastregler, bis Farbe und Kontrast bestmöglich sind.
3. Drehen Sie den Helligkeitsregler, bis die Helligkeit optimal ist.

Hinweis bei in Reihe geschalteten FVY1400:

Verstellen Sie die Verstärkung bei der Einstellung nur geringfügig. Vermeiden Sie so eine Übersteuerung.

Konformität

-  Dieses Gerät erfüllt die Anforderungen der EU-Richtlinie 2004/108/EG durch die Einhaltung der Normen: EN 61000-6-3, EN 61000-6-1. Konformitätserklärungen sind abrufbar unter www.tcsag.de, Downloads, Handelsinformationen.

Entsorgungshinweise



Das nebenstehende Symbol weist darauf hin, dass das Gerät getrennt vom Hausmüll zu entsorgen ist. Die verwendeten Materialien sind recyclebar. Bitte leisten Sie einen Beitrag zum Schutz unserer Umwelt und entsorgen Sie das Gerät über eine Sammelstelle für Elektronikschrott.



Entsorgen Sie die Verpackungsteile in Sammelbehälter für Pappe und Papier.

Gewährleistung

Wir bieten dem Elektrohandwerker eine **vereinfachte Abwicklung** von Gewährleistungsfällen an.

- Beachten Sie bitte unsere **Verkaufs- und Lieferbedingungen**, abrufbar unter www.tcsag.de, Downloads, Handelsinformationen und enthalten in unserer aktuellen Preisliste.
- Wenden Sie sich bitte an die **TCS HOTLINE**.

Service

Fragen richten Sie bitte an unsere
TCS HOTLINE 04194/ 9 88 11 88

Hauptsitz

TCS TürControlSysteme AG, Geschwister-Scholl-Str. 7, 39307 Genthin
Tel.: 03933/879910, FAX: 03933/879911, Mail: info@tcs-germany.de, www.tcsag.de