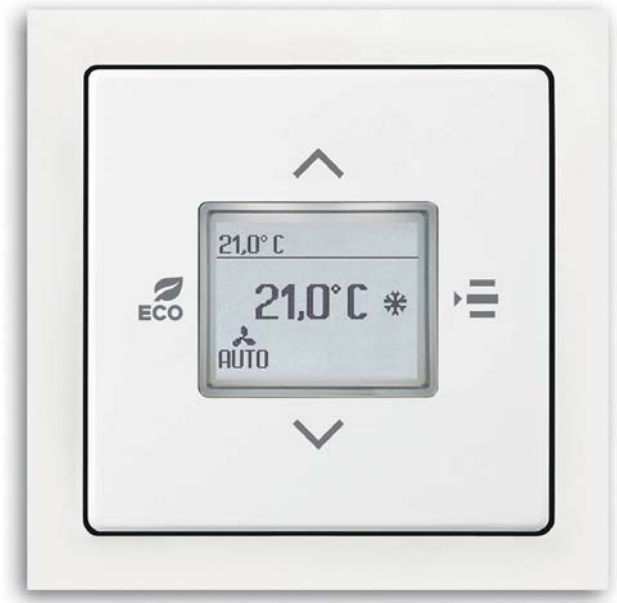


Technisches Handbuch

Raumtemperaturregler mit
Universaleingang, 5-fach

6109/18



1	Hinweise zur Anleitung	10
2	Sicherheit	11
2.1	Verwendete Hinweise und Symbole	11
2.2	Bestimmungsgemäßer Gebrauch	12
2.3	Bestimmungswidriger Gebrauch	12
2.4	Zielgruppe / Qualifikation des Personals	13
2.4.1	Bedienung	13
2.4.2	Installation, Inbetriebnahme und Wartung	13
2.5	Sicherheitshinweise	14
3	Hinweise zum Umweltschutz	15
3.1	Umwelt	15
4	Aufbau und Funktion	16
4.1	Funktionen	16
4.2	Störquellen	16
4.3	Kombinationsmöglichkeiten	17
5	Technische Daten	18
6	Anschluss, Einbau / Montage	20
6.1	Montageort	21
6.2	Montage	23
6.3	Elektrischer Anschluss	25
7	Inbetriebnahme	26
7.1.1	Vorbereitung	26
7.1.2	Physikalische Adresse vergeben	26
7.1.3	Gruppenadresse(n) vergeben	26
7.1.4	Anwendungsprogramm wählen	26
7.1.5	Anwendungsprogramm differenzieren	27
8	Bedienung	28
8.1	Bedienelemente	29
8.2	Displayanzeigen / Meldungen	30
8.3	Betriebsarten und Alarmer	33
8.4	Betriebsarten / Funktionen einstellen	34
8.4.1	Solltemperatur (Wunschtemperatur) einstellen	34
8.4.2	ECO-Betrieb	35
8.4.3	Ein- und Ausschalten	36
8.4.4	Lüfterstufe einstellen	37
8.4.5	Betriebszustand wechseln (Heizen / Kühlen)	38
9	Wartung	39
9.1	Reinigung	39
10	Applikations- / Parameterbeschreibungen	40
10.1	Anwendungs(Applikations-)programm	40
10.2	Kommunikationsobjekte — Raumluftsensor	41
10.2.1	In Betrieb "0" senden	41
10.2.2	In Betrieb "1" senden	41
10.2.3	HZ — Hauptzählerstand	41
10.2.4	Status anfordern	42

10.2.5	E1 — 1-Byte Wert (-128...127)	43
10.2.6	E1 — 1-Byte Wert (0...255).....	43
10.2.7	E1 — 2-Byte Wert (-32.768...32.767)	43
10.2.8	E1 — 2-Byte Wert(0...65.535)	43
10.2.9	E1 — 2-Byte-Gleitkomma	43
10.2.10	E1 — 4-Byte-Gleitkomma	43
10.2.11	E1 — Anfordern	44
10.2.12	E1 — Außer Bereich	44
10.2.13	E1 — Schwelle ändern Toleranzband obere Grenze	44
10.2.14	E1 — Schwelle ändern Toleranzband untere Grenze	44
10.2.15	E1 — Schwellwert.....	45
10.2.16	E1 — Senden wenn Schwellwert unterschritten	45
10.2.17	E1-E5 — Alarmsensor	46
10.2.18	E1-E5 — Anzeige Szenenspeicherung	46
10.2.19	E1-E5 — Betätigungsnummer	46
10.2.20	E1-E5 — Dimmen	47
10.2.21	E1-E5 — Endstellung unten	47
10.2.22	E1-E5 — Endstellung oben	47
10.2.23	E1-E5 — Ereignis 0/1 starten	48
10.2.24	E1-E5 — Jalousie AUF/AB	48
10.2.25	E1-E5 — Priorität (Ereignis 0)	48
10.2.26	E1-E5 — Priorität (Ereignis 1)	49
10.2.27	E1-E5 — STOPP/Lamellenverstellung	49
10.2.28	E1-E5 — 2-Byte-Gleitkomma (Ereignis 0)	49
10.2.29	E1-E5 — 2-Byte-Gleitkomma (Ereignis 1)	50
10.2.30	E1-E5 — Schalter (Ereignis 0).....	50
10.2.31	E1-E5 — Schalter (Ereignis 1).....	50
10.2.32	E1-E5 — Schaltsensor.....	51
10.2.33	E1-E5 — Speichern freigeben	51
10.2.34	E1-E5 — Sperren.....	52
10.2.35	E1-E5 — Stufe auf/abwärts schalten	53
10.2.36	E1-E5 — Szene	53
10.2.37	E1-E5 — Szene (Ereignis 0).....	53
10.2.38	E1-E5 — Szene (Ereignis 1).....	54
10.2.39	E1-E5 — Szene speichern	54
10.2.40	E1-E5 — Schalten	54
10.2.41	E1-E5 — Schalten — 1 Betätigung	55
10.2.42	E1-E5 — Schalten — 2 Betätigungen	55
10.2.43	E1-E5 — Schalten — 3 Betätigungen	55
10.2.44	E1-E5 — Schalten — 4 Betätigungen	56
10.2.45	E1-E5 — Schalten — lange Betätigung.....	56
10.2.46	E1-E5 — Schalten — Stufe 1	56
10.2.47	E1-E5 — Schalten — Stufe 2	57
10.2.48	E1-E5 — Schalten — Stufe 3	57
10.2.49	E1-E5 — Schalten — Stufe 4	57
10.2.50	E1-E5 — Schalten — Stufe 5	58
10.2.51	E1-E5 — 1-Byte Wert — (-128...127) (Ereignis 0).....	58
10.2.52	E1-E5 — 1-Byte Wert — (-128...127) (Ereignis 1).....	58
10.2.53	E1-E5 — 1-Byte Wert — (0...255) (Ereignis 0).....	59
10.2.54	E1-E5 — 1-Byte Wert — (0...255) (Ereignis 1).....	59
10.2.55	E1-E5 — 2-Byte Wert — (-32.768...32.767) (Ereignis 0)	59
10.2.56	E1-E5 — 2-Byte Wert — (-32.768...32.767) (Ereignis 1)	60

10.2.57	E1-E5 — 2-Byte Wert — (0...65.535) (Ereignis 0).....	60
10.2.58	E1-E5 — 2-Byte Wert — (0...65.535) (Ereignis 1).....	61
10.2.59	E1-E5 — 4-Byte Wert — (-2.147.483.648...2.147.483.647) (Ereignis 0)	61
10.2.60	E1-E5 — 4-Byte Wert — (-2.147.483.648...2.147.483.647) (Ereignis 1)	62
10.2.61	E1-E5 — 4-Byte Wert — (0...4.294.967.295) (Ereignis 0).....	62
10.2.62	E1-E5 — 4-Byte Wert — (0...4.294.967.295) (Ereignis 1).....	63
10.2.63	E1-E5 — HZ — Zählerstand anfordern	63
10.2.64	E1-E5 — HZ — Grenzwert überschritten	63
10.2.65	E1-E5 — HZ — Zählerstand 1-Byte-Wert.....	64
10.2.66	E1-E5 — HZ — Zählerstand 2-Byte-Wert.....	64
10.2.67	E1-E5 — HZ — Zählerstand 4-Byte-Wert.....	64
10.2.68	E1-E5 — ZZ — Anhalten	65
10.2.69	E1-E5 — ZZ — Grenzwert überschritten.....	65
10.2.70	E1-E5 — ZZ — Richtung umkehren	65
10.2.71	E1-E5 — ZZ — Zurücksetzen.....	66
10.2.72	E1-E5 — ZZ — Zählerstand 1-Byte-Wert.....	66
10.2.73	E1-E5 — ZZ — Zählerstand 2-Byte-Wert.....	66
10.2.74	E1-E5 — ZZ — Zählerstand 4-Byte-Wert.....	67
10.2.75	E1-E5 — ZZ — Zählerstand anfordern.....	67
10.2.76	E4 — 2 Byte Schwellwert 1	68
10.2.77	E4 — 2 Byte Schwellwert 2	68
10.2.78	E4 — Ausgabewert.....	68
10.2.79	E4 — Ausgabewert anfordern	69
10.2.80	E4 — Bit Schwellwert 1.....	69
10.2.81	E4 — Bit Schwellwert 2.....	69
10.2.82	E4 — Byte Schwellwert 1.....	69
10.2.83	E4 — Byte Schwellwert 2.....	70
10.2.84	E4 — Messwert außer Bereich.....	70
10.2.85	E4 — Schwelle ändern Toleranzband obere Grenze	70
10.2.86	E4 — Schwelle ändern Toleranzband untere Grenze	70
10.2.87	E4 — Schwelle ändern Toleranzband 2 obere Grenze	71
10.2.88	E4 — Temperatur ändern Toleranzband 2 untere Grenze.....	71
10.2.89	E4 — Senden wenn Schwellwert 1 unterschritten.....	71
10.2.90	E4 — Senden wenn Schwellwert 1 überschritten.....	72
10.2.91	E4 — Temperatur Schwellwert 1.....	72
10.2.92	E4 — Temperatur Schwellwert 2.....	72
10.2.93	E4 — Temperaturbegrenzung Heizen	72
10.2.94	P — Luftdrucksensorfehler	73
10.2.95	P — Relativen Luftdruck anfordern.....	73
10.2.96	RFR — Basissollwert (1 Byte) [%]	74
10.2.97	RFR — Basissollwert [%].....	74
10.2.98	RFR — Sperrojekt.....	74
10.2.99	RFR — Sperrojekt Schwelle 1	74
10.2.100	RFR — Sperrojekt Schwelle 2	74
10.2.101	RFR — Sperrojekt Schwelle 3	75
10.2.102	RFR — Stellgröße (0...100%).....	75
10.2.103	RFR — Stellgröße (0...255)	75
10.2.104	RFR — Stellgröße Stufe 1 (Priorität)	75
10.2.105	RFR — Stellgröße Stufe 1 (Schaltobjekt).....	75
10.2.106	RFR — Stellgröße Stufe 2 (Priorität)	76
10.2.107	RFR — Stellgröße Stufe 2 (Schaltobjekt).....	76
10.2.108	RFR — Stellgröße Stufe 3 (Priorität)	76

10.2.109	RFR — Stellgröße Stufe 3 (Schaltobjekt).....	76
10.2.110	RFR — Szene (1..64).....	76
10.2.111	T — Frostalarm.....	77
10.2.112	T — Hitzealarm.....	77
10.2.113	T — Sensorfehler.....	77
10.2.114	T — Temperaturwert [°C].....	78
10.2.115	T — Temperaturwert anfordern.....	78
10.2.116	T — Temperaturwert extern [°C].....	78
10.2.117	rF — Luftfeuchtwert [%].....	79
10.2.118	rF — Luftfeuchtwert anfordern.....	79
10.2.119	rF — Luftfeuchtwert extern [%].....	79
10.2.120	rF — Sensorfehler.....	79
10.3	Applikation „RTR“.....	79
10.3.1	Allgemein — Gerätefunktion.....	79
10.3.2	Allgemein — Reglerfunktion.....	80
10.3.3	Allgemein — Betriebsmodus nach Reset.....	81
10.3.4	Allgemein — Zusätzliche Funktionen.....	82
10.3.5	Allgemein — Zyklisch „In Betrieb“ senden (min).....	82
10.3.6	Regelung Heizen.....	82
10.3.7	Regelung Heizen — Art der Stellgröße.....	83
10.3.8	Regelung Heizen — Art der Heizung.....	84
10.3.9	Regelung Heizen — P-Anteil (x 0,1°C).....	84
10.3.10	Regelung Heizen — I-Anteil (min).....	85
10.3.11	Regelung Heizen — Erweiterte Einstellungen.....	85
10.3.12	Grundstufe Heizen.....	85
10.3.13	Grundstufe Heizen — Statusobjekt Heizen.....	85
10.3.14	Grundstufe Heizen — Wirksinn der Stellgröße.....	86
10.3.15	Grundstufe Heizen — Hysterese (x 0,1°C).....	86
10.3.16	Grundstufe Heizen — Stellgrößendifferenz für Senden der Stellgröße Heizen.....	86
10.3.17	Grundstufe Heizen — Zyklisches Senden der Stellgröße (min).....	87
10.3.18	Grundstufe Heizen — PWM-Zyklus Heizen (min).....	87
10.3.19	Grundstufe Heizen — Max. Stellgröße (0..255).....	87
10.3.20	Grundstufe Heizen — Grundlast min. Stellgröße (0..255).....	88
10.3.21	Regelung Zusatzstufe Heizen.....	88
10.3.22	Regelung Zusatzstufe Heizen — Art der Stellgröße.....	89
10.3.23	Regelung Zusatzstufe Heizen — Art der Zusatz-Heizung.....	90
10.3.24	Regelung Zusatzstufe Heizen — P-Anteil (x 0,1°C).....	90
10.3.25	Regelung Zusatzstufe Heizen — I-Anteil (min.).....	91
10.3.26	Regelung Zusatzstufe Heizen — Temperaturdifferenz zur Grundstufe (x 0,1°C).....	91
10.3.27	Regelung Zusatzstufe Heizen — Erweiterte Einstellungen.....	91
10.3.28	Zusatzstufe Heizen.....	91
10.3.29	Zusatzstufe Heizen — Wirksinn der Stellgröße.....	92
10.3.30	Zusatzstufe Heizen — Hysterese (x 0,1°C).....	92
10.3.31	Zusatzstufe Heizen — Stellgrößendifferenz für Senden der Stellgröße Heizen.....	92
10.3.32	Zusatzstufe Heizen — Zyklisches Senden der Stellgröße (min).....	93
10.3.33	Zusatzstufe Heizen — Grundlast min. Stellgröße (0..255).....	93
10.3.34	Regelung Kühlen.....	94
10.3.35	Regelung Kühlen — Art der Stellgröße.....	94
10.3.36	Regelung Kühlen — Art der Kühlung.....	95
10.3.37	Regelung Kühlen — P-Anteil (x 0,1°C).....	95
10.3.38	Regelung Kühlen — I-Anteil (min.).....	95
10.3.39	Regelung Kühlen — Erweiterte Einstellungen.....	96

10.3.40	Grundstufe Kühlen	96
10.3.41	Grundstufe Kühlen — Statusobjekt Kühlen	96
10.3.42	Grundstufe Kühlen — Wirksinn der Stellgröße	96
10.3.43	Grundstufe Kühlen — Hysterese (x 0,1°C)	97
10.3.44	Grundstufe Kühlen — Zyklisches Senden der Stellgröße (min)	97
10.3.45	Grundstufe Kühlen	98
10.3.46	Grundstufe Kühlen — Max. Stellgröße (0..255)	98
10.3.47	Grundstufe Kühlen — Grundlast min. Stellgröße (0..255)	98
10.3.48	Regelung Zusatzstufe Kühlen	99
10.3.49	Regelung Zusatzstufe Kühlen — Art der Kühlung	100
10.3.50	Regelung Zusatzstufe Kühlen — P-Anteil (x 0,1°C)	100
10.3.51	Regelung Zusatzstufe Kühlen — I-Anteil (min.)	100
10.3.52	Regelung Zusatzstufe Kühlen — Erweiterte Einstellungen	101
10.3.53	Zusatzstufe Kühlen	101
10.3.54	Zusatzstufe Kühlen — Wirksinn der Stellgröße	101
10.3.55	Zusatzstufe Kühlen — Hysterese (x 0,1°C)	101
10.3.56	Zusatzstufe Kühlen — Stellgrößendifferenz für Senden der Stellgröße Kühlen	102
10.3.57	Zusatzstufe Kühlen — Zyklisches Senden der Stellgröße (min)	102
10.3.58	Zusatzstufe Kühlen — Max. Stellgröße (0..255)	102
10.3.59	Zusatzstufe Kühlen — Grundlast min. Stellgröße (0..255)	103
10.3.60	Einstellungen Grundlast	103
10.3.61	Einstellungen Grundlast — Grundlast min. Stellgröße > 0	103
10.3.62	Kombinierter Heiz- und Kühlbetrieb	104
10.3.63	Kombinierter Heiz- und Kühlbetrieb — Umschaltung Heizen/Kühlen	104
10.3.64	Kombinierter Heiz- und Kühlbetrieb — Betriebsart nach Reset	104
10.3.65	Kombinierter Heiz- und Kühlbetrieb — Ausgabe Stellgröße Heizen und Kühlen	105
10.3.66	Kombinierter Heiz- und Kühlbetrieb — Ausgabe Stellgröße Zusatzstufe Heizen und Kühlen	105
10.3.67	Sollwerteinstellungen	106
10.3.68	Sollwerteinstellungen — Sollwert Heizen Komfort = Sollwert Kühlen Komfort	106
10.3.69	Sollwerteinstellungen — Hysterese für Umschaltung Heizen/Kühlen (x 0,1°C)	106
10.3.70	Sollwerteinstellungen — Solltemperatur Komfort Heizen und Kühlen (°C)	107
10.3.71	Sollwerteinstellungen — Solltemperatur Komfort Heizen (°C)	107
10.3.72	Sollwerteinstellungen — Absenkung Standby Heizen (°C)	107
10.3.73	Sollwerteinstellungen — Absenkung Eco Heizen (°C)	108
10.3.74	Sollwerteinstellungen — Solltemperatur Frostschutz (°C)	108
10.3.75	Sollwerteinstellungen — Solltemperatur Komfort Kühlen (°C)	108
10.3.76	Sollwerteinstellungen — Anhebung Standby Kühlen (°C)	108
10.3.77	Sollwerteinstellungen — Anhebung Eco Kühlen (°C)	109
10.3.78	Sollwerteinstellungen — Solltemperatur Hitzeschutz (°C)	109
10.3.79	Sollwerteinstellungen — Displayanzeige zeigt	110
10.3.80	Sollwerteinstellungen — Displayanzeige zeigt	110
10.3.81	Sollwerteinstellungen — aktuellen Sollwert senden	110
10.3.82	Sollwerteinstellungen — zyklisches Senden der aktuellen Solltemperatur (min)	110
10.3.83	Sollwertverstellung	111
10.3.84	Sollwertverstellung — max. manuelle Anhebung beim Heizbetrieb (0 - 15°C)	111
10.3.85	Sollwertverstellung — max. manuelle Absenkung beim Heizbetrieb (0 - 15°C)	111
10.3.86	Sollwertverstellung — max. manuelle Anhebung beim Kühlbetrieb (0 - 15°C)	111
10.3.87	Sollwertverstellung — max. manuelle Absenkung beim Kühlbetrieb (0 - 15°C)	112
10.3.88	Sollwertverstellung — Zurücksetzen der manuellen Verstellung bei Empfang eines Basissollwertes	112
10.3.89	Sollwertverstellung — Zurücksetzen der manuellen Verstellung bei Wechsel des Betriebsmodus	112
10.3.90	Sollwertverstellung — Zurücksetzen der manuellen Verstellung über Objekt	113
10.3.91	Sollwertverstellung — Vorortbedienung dauerhaft speichern	113

10.3.92	Temperaturerfassung — Eingänge der Temperaturerfassung	113
10.3.93	Temperaturerfassung — Eingänge der gewichteten Temperaturerfassung	113
10.3.94	Temperaturerfassung — Gewichtung der internen Messung (0..100%)	114
10.3.95	Temperaturerfassung — Gewichtung der externen Messung (0..100%)	114
10.3.96	Temperaturerfassung — Gewichtung der externen Messung 2 (0..100%)	114
10.3.97	Temperaturerfassung — zyklisches Senden der aktuellen Ist-Temperatur (min)	115
10.3.98	Temperaturerfassung — Wertdifferenz für das Senden der Ist-Temperatur (x 0,1°C)	115
10.3.99	Temperaturerfassung — Abgleichwert für interne Temperaturmessung (x 0,1°C)	115
10.3.100	Temperaturerfassung — Überwachungszeit Temperaturerfassung (0 = keine Überwachung) (min)	115
10.3.101	Temperaturerfassung — Betriebsart bei Störung	116
10.3.102	Temperaturerfassung — Stellgröße bei Störung (0 - 255)	116
10.3.103	Alarmfunktionen	116
10.3.104	Alarmfunktionen — Kondenswasseralarm	116
10.3.105	Alarmfunktionen — Taupunktalarm	117
10.3.106	Alarmfunktionen — Temperatur Frostalarm HVAC- u. RHCC-Status (°C)	117
10.3.107	Alarmfunktionen — Temperatur Hitzealarm RHCC-Status (°C)	117
10.3.108	Fancoil Einstellungen - Lüfterstufen	118
10.3.109	Fancoil Einstellungen - Lüfterstufen — Anzahl der Lüfterstufen	118
10.3.110	Fancoil Einstellungen - Lüfterstufen — Format der Stufenausgabe	118
10.3.111	Fancoil Einstellungen - Lüfterstufen — Stufenausgabe	119
10.3.112	Fancoil Einstellungen - Lüfterstufen — Niedrigste manuell einstellbare Stufe	119
10.3.113	Fancoil Einstellungen - Lüfterstufen — Auswertung Stufenstatus	119
10.3.114	Fancoil Einstellungen Heizen	120
10.3.115	Fancoil Einstellungen Heizen — Lüfterstufe 1- 5 bis Stellgröße (0 - 255) Heizen	120
10.3.116	Fancoil Einstellungen Heizen — Lüfterstufenbegrenzung Heizen bei Ecobetrieb	120
10.3.117	Fancoil Einstellungen Heizen — max. Lüfterstufe Heizen bei Ecobetrieb	120
10.3.118	Fancoil Einstellungen Kühlen	121
10.3.119	Fancoil Einstellungen Kühlen — Lüfterstufe 1- 5 bis Stellgröße (0 - 255) Kühlen	121
10.3.120	Fancoil Einstellungen Kühlen — Lüfterstufenbegrenzung Kühlen bei Ecobetrieb	121
10.3.121	Fancoil Einstellungen Kühlen — max. Lüfterstufe Kühlen bei Ecobetrieb	121
10.3.122	Sommerkompensation	122
10.3.123	Sommerkompensation — Sommerkompensation	122
10.3.124	Sommerkompensation — (untere) Einstiegstemperatur für Sommerkompensation (°C)	123
10.3.125	Sommerkompensation — Offset der Solltemperatur beim Einstieg in die Sommerkompensation (x 0,1°C)	123
10.3.126	Sommerkompensation — (obere) Ausstiegstemperatur für Sommerkompensation (°C)	124
10.3.127	Sommerkompensation — Offset der Solltemperatur beim Ausstieg aus der Sommerkompensation (x 0,1°C)	124
10.4	Zusatz RTR – Applikation „Bedienungseinstellungen“	125
10.4.1	Allgemein – Rücksprung in die Primärfunktion	125
10.4.2	Temperaturanzeige – Temperatureinheit	125
10.4.3	Allgemein – Einstellung der Temperatureinheit über Objekt	125
10.4.4	Allgemein – Sollwertanzeige	125
10.4.5	Allgemein – Anzeige der Ist-Temperatur	126
10.4.6	Allgemein – Wartezeit für Anzeige der Ist-Temperatur	126
10.4.7	Allgemein – Anzeige der Ist-Temperatur im Eco-Mode	126
10.4.8	Helligkeitseinstellung – Tag-/Nachtbetrieb	127
10.4.9	Helligkeitseinstellung – Helligkeit der Display-Hinterleuchtung	127
10.4.10	Erweiterte Einstellungen – Farbschema der Displayhinterleuchtung	128
10.5	Kommunikationsobjekte — RTR	129
10.5.1	Stellgröße Heizen	129
10.5.2	Zusatzstufe Heizen	129

10.5.3	Stellgröße Kühlen	129
10.5.4	Zusatzstufe Kühlen	130
10.5.5	Regelung Ein/Aus	130
10.5.6	Ist-Temperatur	130
10.5.7	Externe Ist-Temperatur	131
10.5.8	Externe Ist-Temperatur 2	131
10.5.9	Störung Ist-Temperatur	131
10.5.10	Lokale Ist-Temperatur	131
10.5.11	aktueller Sollwert	132
10.5.12	Betriebsmodus	132
10.5.13	Betriebsmodus überlagert	133
10.5.14	Fensterkontakt	133
10.5.15	Präsenzmelder	134
10.5.16	Status Heizen	134
10.5.17	Status Kühlen	134
10.5.18	Grundlast	135
10.5.19	Umschaltung Heizen/Kühlen	135
10.5.20	Fancoil manuell	136
10.5.21	Fancoil Stufe	136
10.5.22	Status Fancoil Stufe	137
10.5.23	Lüfterstufe 1	137
10.5.24	Lüfterstufe 2	137
10.5.25	Lüfterstufe 3	137
10.5.26	Lüfterstufe 4	137
10.5.27	Lüfterstufe 5	138
10.5.28	Basissollwert	138
10.5.29	Manuelle Sollwerte zurücksetzen	138
10.5.30	Taupunktalarm	138
10.5.31	Kondenswasseralarm	139
10.5.32	Außentemperatur für Sommerkompensation	139
10.5.33	Sommerkompensation aktiv	140
10.5.34	Sollwert erreicht	140
10.5.35	Fahrenheit	140
10.5.36	Displayhinterleuchtung	141
10.5.37	Ein/Aus Anforderung	141
10.5.38	Sollwertanzeige	141
10.5.39	Sollwert anfordern	141
10.5.40	Sollwert bestätigen	141
10.5.41	Heizen/Kühlen Anforderung	142
10.5.42	Lüfterstufe man. anfordern	142
10.5.43	Lüfterstufe anfordern	142
10.5.44	Lüfterstufe bestätigen	142
10.5.45	Regler-Status RHCC	143
10.5.46	Regler-Status HVAC	143
10.5.47	In Betrieb	143
10.6	Zusatz RTR – Kommunikationsobjekte „Bedienungseinstellungen“	144
10.6.1	Tag- / Nachtbetrieb	144
10.7	Applikation für „Taste oben rechts“	145
10.7.1	Applikation „1-Tasten-Schalten“	145
10.7.2	Applikation „1-Tasten-Dimmen“	146
10.7.3	Applikation „2-Tasten-Wertsender“	147

10.7.4	Applikation „1-Tasten-Wertsender, 2 Objekte“	149
10.7.5	Applikation „1-Tasten-Lichtszene nebenstelle mit Speicherfunktion“	152
10.7.6	Applikation „1-Tasten-Stufenschalter“	153
10.7.7	Applikation „1-Tasten-Kurz-Lang-Bedienung“	154
10.8	Applikation „Allgemeine Funktionen“	155
10.8.1	Telegramm zyklisch	155
10.8.2	Priorität	156
10.8.3	Logik	157
10.8.4	Tor	158
10.8.5	Treppenhauslicht	159
10.8.6	Verzögerung	160
10.8.7	Min- / Maxwertgeber	161
10.8.8	Schwellwert / Hysterese	162
10.8.9	Lichtszeneaktor	163
11	Planungs- / Anwendungsinformationen	164
11.1	Raumluftqualität	164
11.1.1	Gute Luft	164
11.1.2	Raumklimasteuerung KNX	164
12	Index	165

1 Hinweise zur Anleitung

Lesen Sie dieses Handbuch aufmerksam durch und befolgen Sie die aufgeführten Hinweise. So vermeiden Sie Personen- und Sachschäden und gewährleisten einen zuverlässigen Betrieb und eine lange Lebensdauer des Geräts.

Bewahren Sie das Handbuch sorgfältig auf.

Falls Sie das Gerät weitergeben, geben Sie auch dieses Handbuch mit.

Für Schäden durch Nichtbeachtung des Handbuchs übernimmt Busch-Jaeger keine Haftung.

Wenn Sie weitere Informationen benötigen oder Fragen zum Gerät haben, wenden Sie sich an Busch-Jaeger oder besuchen Sie uns im Internet unter:

www.BUSCH-JAEGER.de

2 Sicherheit

Das Gerät ist nach den derzeit gültigen Regeln der Technik gebaut und betriebssicher. Es wurde geprüft und hat das Werk in sicherheitstechnisch einwandfreiem Zustand verlassen.

Dennoch gibt es Restgefahren. Lesen und beachten Sie die Sicherheitshinweise, um Gefahren zu vermeiden.

Für Schäden durch Nichtbeachtung von Sicherheitshinweisen übernimmt Busch-Jaeger keine Haftung.

2.1 Verwendete Hinweise und Symbole

Die folgenden Hinweise weisen Sie auf besondere Gefahren im Umgang mit dem Gerät hin oder geben nützliche Hinweise:



Gefahr

Lebensgefahr / Schwere gesundheitliche Schäden

- Das jeweilige Warnsymbol in Verbindung mit dem Signalwort „Gefahr“ kennzeichnet eine unmittelbar drohende Gefahr, die zum Tod oder zu schweren (irreversiblen) Verletzungen führt.



Warnung

Schwere gesundheitliche Schäden

- Das jeweilige Warnsymbol in Verbindung mit dem Signalwort „Warnung“ kennzeichnet eine drohende Gefahr, die zum Tod oder zu schweren (irreversiblen) Verletzungen führen kann.



Vorsicht

Gesundheitliche Schäden

- Das jeweilige Warnsymbol in Verbindung mit dem Signalwort „Vorsicht“ kennzeichnet eine Gefahr, die zu leichten (reversiblen) Verletzungen führen kann.



Achtung

Sachschäden

- Dieses Symbol in Verbindung mit dem Signalwort „Achtung“ kennzeichnet eine Situation, die zu Schäden am Produkt selbst oder an Gegenständen in seiner Umgebung führen kann.



Hinweis

Dieses Symbol in Verbindung mit dem Signalwort „Hinweis“ kennzeichnet nützliche Tipps und Empfehlungen für den effizienten Umgang mit dem Produkt.



Dieses Symbol warnt vor elektrischer Spannung.

2.2 Bestimmungsgemäßer Gebrauch

Bei dem Gerät handelt es sich um ein Raumluft-Überwachungsgerät für die Unterputzmontage.

Das Gerät ist für Folgendes bestimmt:

- die Steuerung der Raumtemperatur,
- die Ermittlung / Messung der folgenden Werte:
 - Temperatur
- den Betrieb gemäß den aufgeführten technischen Daten,
- die Installation in trockenen Innenräumen und geeigneten winddichten Unterputzdosen,
- die Nutzung mit den am Gerät vorhandenen Anschlussmöglichkeiten.

Die zusätzliche Raumtemperatur-Reglerfunktion ist zur Steuerung eines Ventilatorconvectors mit Fan Coil-Aktor oder konventionellen Heizungs- und Kühlinstallationen geeignet.

Zur bestimmungsgemäßen Verwendung gehört auch die Einhaltung aller Angaben dieses Handbuchs.



Hinweis

- Der integrierte Busankoppler ermöglicht den Anschluss an eine KNX-Buslinie.
- Für das Gerät stehen umfangreiche Funktionen zur Verfügung. Für den Applikationsumfang siehe Kapitel 10 „Applikations- / Parameterbeschreibungen“ auf Seite 40.

2.3 Bestimmungswidriger Gebrauch

Jede Verwendung, die nicht in Kapitel 2.2 „Bestimmungsgemäßer Gebrauch“ auf Seite 12 genannt wird, gilt als bestimmungswidrig und kann zu Personen- und Sachschäden führen.

Busch-Jaeger haftet nicht für Schäden, die durch bestimmungswidrige Verwendung des Geräts entstehen. Das Risiko hierfür trägt allein der Benutzer oder Betreiber.

Das Gerät ist nicht für Folgendes bestimmt:

- Eigenmächtige bauliche Veränderungen
- Reparaturen
- Einsatz im Außenbereich
- Einsatz in Nasszellen
- Sicherheitsrelevante Aufgaben. Die Steuerung des Geräts dient nur zur Überwachung und Regelung der Luftqualität.

2.4 Zielgruppe / Qualifikation des Personals

2.4.1 Bedienung

Für die Bedienung des Gerätes ist keine spezielle Qualifikation erforderlich.

2.4.2 Installation, Inbetriebnahme und Wartung

Die Installation, Inbetriebnahme und Wartung des Geräts darf nur durch dafür ausgebildete Elektrofachkräfte mit entsprechender Qualifikation erfolgen.

Die Elektrofachkraft muss das Handbuch gelesen und verstanden haben und den Anweisungen folgen.

Die Elektrofachkraft muss die in ihrem Land geltenden nationalen Vorschriften bezüglich Installation, Funktionsprüfung, Reparatur und Wartung von elektrischen Produkten beachten.

Die Elektrofachkraft muss die „Fünf Sicherheitsregeln“ (DIN VDE 0105, EN 50110) kennen und korrekt anwenden:

1. Freischalten
2. Gegen Wiedereinschalten sichern
3. Spannungsfreiheit feststellen
4. Erden und Kurzschließen
5. Benachbarte, unter Spannung stehende Teile abdecken oder abschränken

2.5 Sicherheitshinweise



Gefahr – Elektrische Spannung !

Elektrische Spannung! Lebensgefahr und Brandgefahr durch elektrische Spannung in Höhe von 100 ... 240 V.

Bei direktem oder indirektem Kontakt mit spannungsführenden Teilen kommt es zu einer gefährlichen Körperdurchströmung. Elektrischer Schock, Verbrennungen oder der Tod können die Folge sein.

- Arbeiten am 100 ... 240 V-Netz dürfen nur durch Elektrofachpersonal ausgeführt werden.
- Schalten Sie vor der Montage oder Demontage die Netzspannung frei.
- Verwenden Sie das Gerät nie mit beschädigten Anschlusskabeln.
- Öffnen Sie keine fest verschraubten Abdeckungen am Gehäuse des Geräts.
- Verwenden Sie das Gerät nur, wenn es sich in technisch einwandfreiem Zustand befindet.
- Nehmen Sie keine Änderungen oder Reparaturen am Gerät, an seinen Bestandteilen und am Zubehör vor.
- Halten Sie das Gerät von Wasser und feuchten Umgebungen fern.



Gefahr – Elektrische Spannung !

Installieren Sie die Geräte nur, wenn Sie über die notwendigen elektrotechnischen Kenntnisse und Erfahrungen verfügen.

- Durch unsachgemäße Installation gefährden Sie Ihr eigenes Leben und das der Nutzer der elektrischen Anlage.
- Durch unsachgemäße Installation können schwere Sachschäden, z. B. Brand, entstehen.

Notwendige Fachkenntnisse und Bedingungen für die Installation sind mindestens:

- Wenden Sie die „Fünf Sicherheitsregeln“ an (DIN VDE 0105, EN 50110):
 1. Freischalten
 2. Gegen Wiedereinschalten sichern
 3. Spannungsfreiheit feststellen
 4. Erden und Kurzschließen
 5. Benachbarte, unter elektrischer Spannung stehende Teile abdecken oder abschränken.
- Verwenden Sie die geeignete persönliche Schutzausrüstung.
- Verwenden Sie nur geeignete Werkzeuge und Messgeräte.
- Prüfen Sie die Art des Spannungsversorgungsnetzes (TN-System, IT-System, TT-System), um die daraus folgenden Anschlussbedingungen (klassische Nullung, Schutzerdung, erforderliche Zusatzmaßnahmen etc.) sicherzustellen.



Achtung ! – Geräteschaden durch äußere Einflüsse !

Feuchtigkeit und eine Verschmutzung des Geräts können zur Zerstörung des Geräts führen.

- Schützen Sie das Gerät bei Transport, Lagerung und im Betrieb vor Feuchtigkeit, Schmutz und Beschädigungen.

3 Hinweise zum Umweltschutz

3.1 Umwelt



Denken Sie an den Schutz der Umwelt !

Gebrauchte Elektro- und Elektronikgeräte dürfen nicht zum Hausabfall gegeben werden.

- Das Gerät enthält wertvolle Rohstoffe, die wieder verwendet werden können. Geben Sie das Gerät deshalb an einer entsprechenden Annahmestelle ab.

Alle Verpackungsmaterialien und Geräte sind mit Kennzeichnungen und Prüfsiegeln für die sach- und fachgerechte Entsorgung ausgestattet. Entsorgen Sie Verpackungsmaterial und Elektrogeräte bzw. deren Komponenten immer über die hierzu autorisierten Sammelstellen oder Entsorgungsbetriebe.

Die Produkte entsprechen den gesetzlichen Anforderungen, insbesondere dem Elektro- und Elektronikgerätegesetz und der REACH-Verordnung.

(EU-Richtlinie 2012/19/EU WEEE und 2011/65/EU RoHS)

(EU-REACH-Verordnung und Gesetz zur Durchführung der Verordnung (EG) Nr.1907/2006)

4 Aufbau und Funktion

4.1 Funktionen

Das Gerät ist ein funktionelles Messgerät und wird unterputz in die Wand eingesetzt. Das Gerät bietet neben der Überwachung der Luftqualität die Möglichkeit der Steuerung einer Raumklimatisierung.

Das Gerät misst die folgenden Werte:

- Temperatur

4.2 Störquellen

Die Messergebnisse des Gerätes können durch äußerliche Einflüsse negativ beeinflusst werden. Im Folgenden finden sie mögliche Störquellen:

- Zugluft und Luftbewegung
 - Z.B. durch Fenstern, Türen, Konvektion, Heizung oder Personen
- Erwärmung oder Abkühlung
 - Z.B. Sonnenbestrahlung oder der Montage an einer Außenwand
- Wärmequellen
 - In direkter Nähe installierte elektrische Verbraucher, z.B. Dimmer
- Erschütterungen oder Schläge, denen das Gerät ausgesetzt wird oder wurde
- Verschmutzung durch Farbe, Tapetenkleister, Staub, etc.
 - Z.B. bei Renovierungsarbeiten
- Organische Lösemittel oder deren Dämpfe
 - Z.B. Reinigungsmittel
- Weichmacher aus Aufklebern und Verpackungen
 - Z. B. Luftpolsterfolie oder Styropor

4.3 Kombinationsmöglichkeiten

	 <p>1091 U</p>
 <p>6109/03</p>	<p>X</p>

Tab. 1: Kombinationsmöglichkeiten

5 Technische Daten

Bezeichnung	Wert
Versorgung:	24 V DC (erfolgt über Buslinie)
KNX-Anschluss:	Busanschlussklemme, schraubenlos
Busteilnehmer:	1 (≤ 12 mA)
Temperaturbereich:	-5 °C ... +45 °C
Lagertemperatur:	-10 °C ... +60 °C
Schutzart:	IP 20
Schutzklasse:	III
Displaygröße:	3,8 cm (1,5")
Abmessungen Unterputzeinsatz:	44 x 44 x 32 mm Die Montage erfolgt über die Schrauben der Unterputzdose.
Parametrierung:	Die Parametrierung erfolgt über die ETS-Toolsoftware.
Eingänge:	
a) 4 Binäreingänge + 1 Analogeingang <ul style="list-style-type: none"> – Ansteuerung von Sensoren mit externer Spannungsversorgung – Der externe Temperaturfühler an E4/5 benötigt keine externe Spannungsversorgung. Bei Anschluss eines analogen externen Sensors müssen die 0 ... 10 V oder die 1 ... 10 V vom Sensor zur Verfügung gestellt werden. – Spannungsversorgung Binäreingang: wird vom Gerät zur Verfügung gestellt. 	1 ... 10 V / 0 ... 10 V

<p>b) 2 Binäreingänge + 1 Analogeingang + externer Temperaturfühler</p> <ul style="list-style-type: none"> – Ansteuerung von Sensoren mit externer Spannungsversorgung – Der externe Temperaturfühler an E4/5 benötigt keine externe Spannungsversorgung. Bei Anschluss eines analogen externen Sensors müssen die 0 ... 10 V oder die 1 ... 10 V vom Sensor zur Verfügung gestellt werden. – Spannungsversorgung Binäreingang: wird vom Gerät zur Verfügung gestellt. 	<p>1 ... 10 V / 0 ... 10 V + externer Temperaturfühler 6226/T (alternativ PT1000)</p>
c) 5 Binäreingänge	
Anzeigewerte	
▪ Temperatur:	0 °C ... 35 °C
Nennstrom:	< 9 mA
Wirkungsweise (DIN EN 60730-1)	Siehe Bedienungsanleitung
Verschmutzungsgrad (DIN EN 60730-1)	Siehe Bedienungsanleitung
Bemessungs-Stoßspannung (DIN EN 60730-1)	Siehe Bedienungsanleitung

Tab.2: Technische Daten

6 Anschluss, Einbau / Montage



Gefahr – Elektrische Spannung !

Installieren Sie die Geräte nur, wenn Sie über die notwendigen elektrotechnischen Kenntnisse und Erfahrungen verfügen.

- Durch unsachgemäße Installation gefährden Sie Ihr eigenes Leben und das der Nutzer der elektrischen Anlage.
- Durch unsachgemäße Installation können schwere Sachschäden, z. B. Brand, entstehen.

Notwendige Fachkenntnisse und Bedingungen für die Installation sind mindestens:

- Wenden Sie die „Fünf Sicherheitsregeln“ an (DIN VDE 0105, EN 50110):
 1. Freischalten
 2. Gegen Wiedereinschalten sichern
 3. Spannungsfreiheit feststellen
 4. Erden und Kurzschließen
 5. Benachbarte, unter elektrischer Spannung stehende Teile abdecken oder abschränken.
- Verwenden Sie die geeignete persönliche Schutzausrüstung.
- Verwenden Sie nur geeignete Werkzeuge und Messgeräte.
- Prüfen Sie die Art des Spannungsversorgungsnetzes (TN-System, IT-System, TT-System), um die daraus folgenden Anschlussbedingungen (klassische Nullung, Schutzerdung, erforderliche Zusatzmaßnahmen etc.) sicherzustellen.
- Achten Sie auf korrekte Polarität.

6.1 Montageort

Beachten Sie für die richtige Inbetriebnahme die folgenden Punkte:

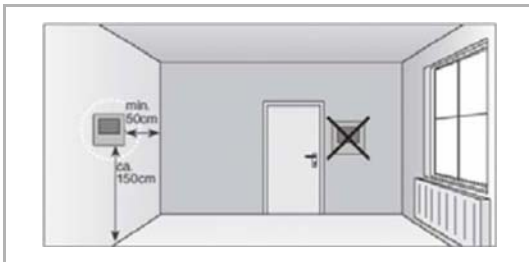


Abb. 1: Montageort – Abstand

- Das Gerät sollte in einer Höhe von ca. 150 cm vom Boden und 50 cm von einem Türrahmen installiert werden.

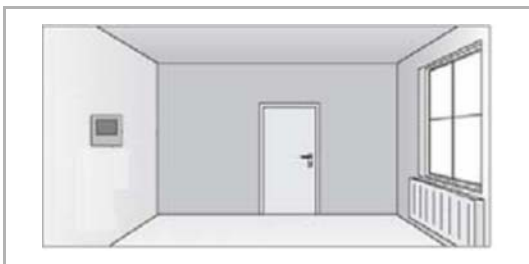


Abb. 2: Montageort – Position Heizkörper

- Das Gerät sollte an einer Wand gegenüber einem Heizkörper installiert werden.

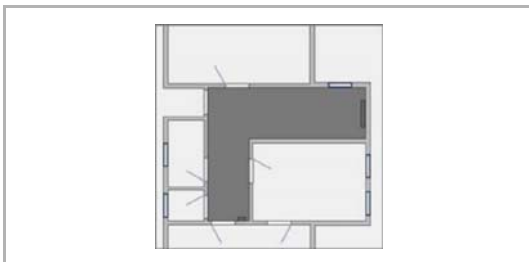


Abb. 3: Montageort – Raumarchitektur

- Ein Heizkörper und das Gerät sollten nicht durch eine verwinkelte Raumarchitektur voneinander getrennt werden.

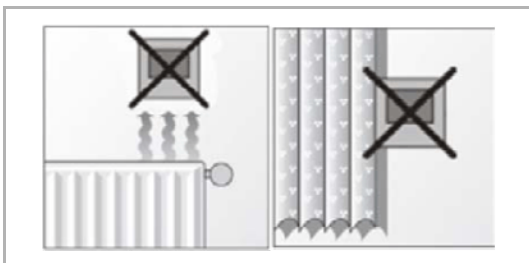


Abb. 4: Montageort – Position RTR

- Die Installation des Gerätes in der Nähe eines Heizkörpers oder die Installation hinter Vorhängen ist nicht sinnvoll.



Abb. 5: Montageort – Außenwand

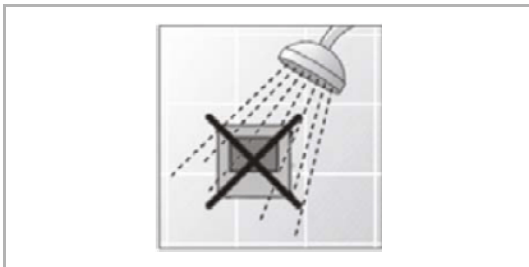


Abb. 6: Montageort – Flüssigkeitsbenetzung

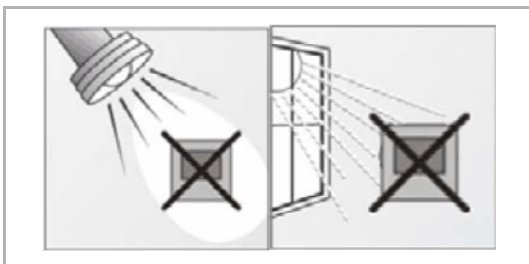


Abb. 7: Montageort – Sonneneinstrahlung

- Dies gilt auch für die Montage an einer Außenwand.
 - Niedrige Außentemperaturen beeinflussen die Temperaturregelung.

- Eine direkte Benetzung des Raumtemperaturreglers mit Flüssigkeiten vermeiden.

- Ebenso wie Wärmeabstrahlung von elektrischen Verbrauchern kann auch direkte Sonneneinstrahlung auf das Gerät die Regelleistung beeinträchtigen.

6.2 Montage

**Achtung ! – Geräteschaden durch die Verwendung harter Gegenstände !**

Die Kunststoffteile des Geräts sind empfindlich.

- Ziehen sie den Aufsatz nur mit den Händen ab.
- Verwenden sie auf keinen Fall einen Schraubendreher oder ähnlichen harten Gegenstand zum Abhebeln.

Der UP-Einsatz darf nur in UP-Gerätedosen nach DIN 49073-1, Teil 1 oder geeigneten Aufputzgehäusen montiert werden.

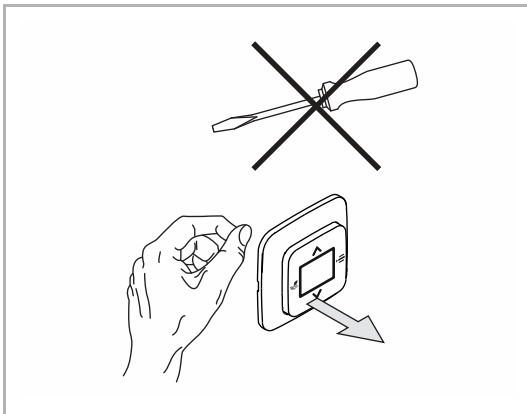


Abb. 8: Wandmontage: Aufsatz abziehen

- Ist das Gerät bereits montiert oder zusammengesetzt, ziehen Sie den Aufsatz mit Hilfe des Rahmens vom UP-Einsatz ab.

Führen Sie zum Montieren des Gerätes die folgenden Schritte durch:

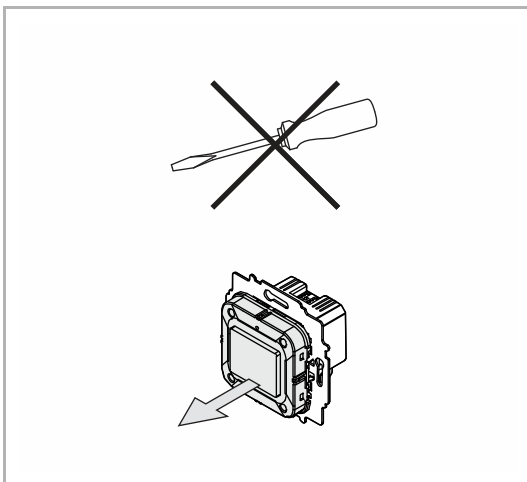


Abb. 9: Auslieferungszustand: Aufsatz abziehen

- Ist das Gerät im Auslieferungszustand, ziehen Sie den Aufsatz mit den Händen vom UP-Einsatz ab.
- Ziehen sie den Aufsatz nur mit den Händen ab!
- Verwenden sie auf keinen Fall einen Schraubendreher oder ähnlichen harten Gegenstand zum Abhebeln. Dabei wird das Gerät beschädigt.
- Beim Abziehen müssen Sie zunächst den Widerstand der Feder-Rastklemmen überwinden.

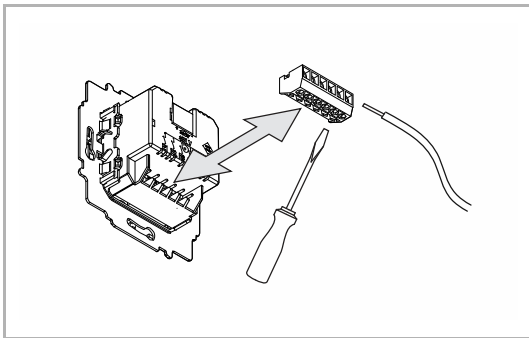


Abb. 10: Kabel anschließen

1. Schließen Sie die Kabel am UP-Einsatz an.
 - Zur Erleichterung des elektrischen Anschlusses lässt sich der Klemmblock vom Gerät abziehen.
 - Für die Anschlussbelegung, siehe Kapitel 6.3 „Elektrischer Anschluss“ auf Seite 25.

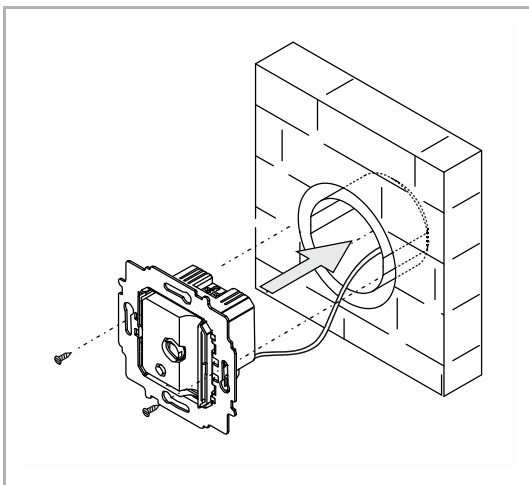


Abb. 11: UP-Einsatz montieren

2. Montieren Sie den UP-Einsatz.

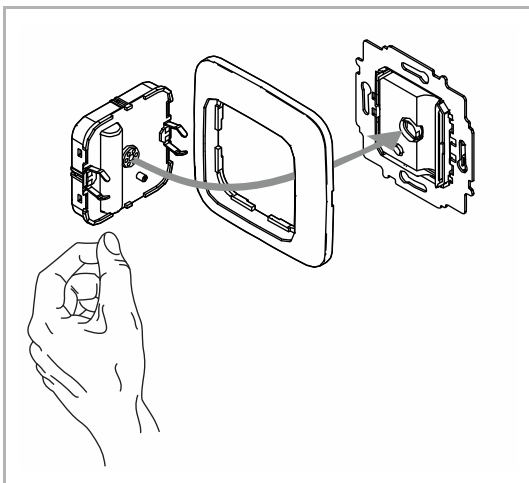


Abb. 12: Aufsatz montieren

3. Stecken Sie den Aufsatz zusammen mit dem Rahmen auf den UP-Einsatz auf.
 - Achten Sie darauf, dass der rückseitige Steckanschluss nicht verkantet.
 - Sollte die Montage erschwert sein, prüfen sie, ob sich an den Einrastöffnungen des UP-Einsatzes ein Grat gebildet hat, und entfernen ihn.

Das Gerät ist montiert.

6.3 Elektrischer Anschluss

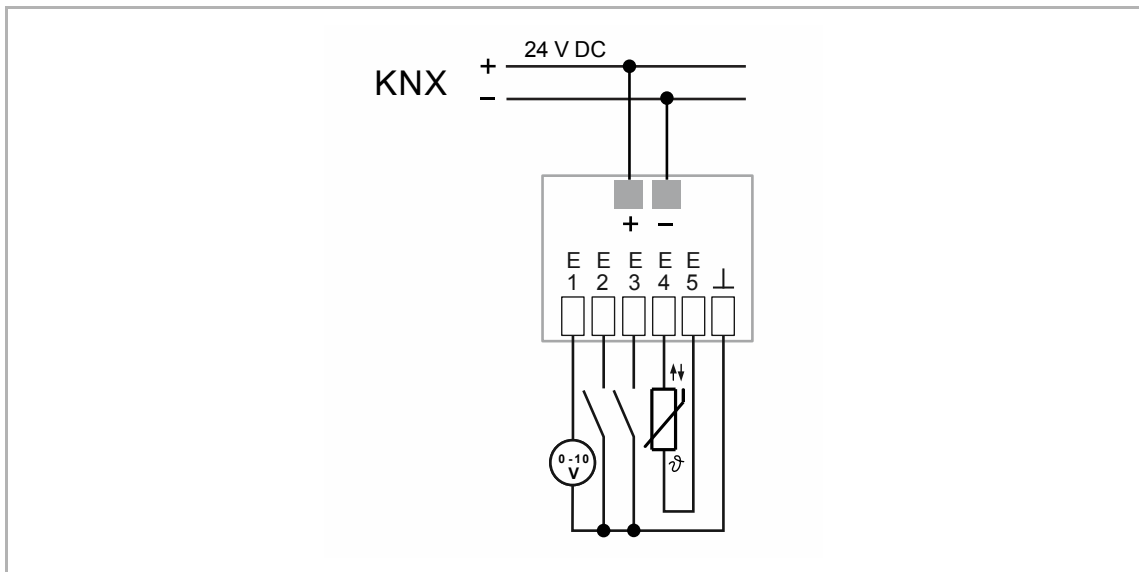


Abb. 13: Elektrischer Anschluss

Klemme	Binär	Temperatur-sensor	0 ... 10 V	1 ... 10 V
E1	X	—	X	X
E2	X	—	—	—
E3	X	—	—	—
E4	X	X	—	—
E5	X		—	—
E6 (GND)	—	—	—	—

Tab.3: Mögliche Funktionen der Universaleingänge

7 Inbetriebnahme

Um das Gerät in Betrieb nehmen zu können, muss eine physikalische Adresse vergeben werden. Die Vergabe der physikalischen Adresse und das Einstellen der Parameter erfolgt mit der Engineering Tool Software (ETS).



Hinweis

Die Geräte sind Produkte des KNX-Systems und entsprechen den KNX-Richtlinien. Detaillierte Fachkenntnisse durch KNX-Schulungen werden zum Verständnis vorausgesetzt.

7.1.1 Vorbereitung

1. Schließen Sie einen PC mittels KNX-Schnittstelle an die KNX-Busleitung an, z. B. über die Inbetriebnahmeschnittstelle / den Inbetriebnahmeadapter 6149/21.
 - Auf dem PC muss die aktuelle Engineering Tool Software installiert sein (ETS 4.2 oder höher).
2. Schalten Sie die Busspannung ein.

7.1.2 Physikalische Adresse vergeben

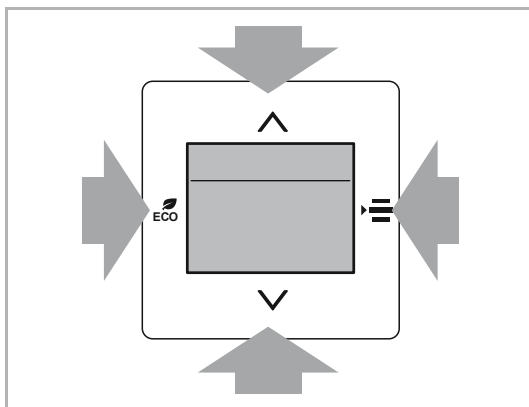


Abb. 14: Physikalische Adresse vergeben

Führen Sie zum Umschalten in den Programmiermodus die folgenden Schritte durch:

1. Betätigen Sie alle Tasten gleichzeitig für mindestens 5 Sekunden.
 - Die rote Displaybeleuchtung wird aktiv.
 - Anzeige: physical adress input

7.1.3 Gruppenadresse(n) vergeben

Die Gruppenadressen werden in Verbindung mit der ETS vergeben.

7.1.4 Anwendungsprogramm wählen

Hierzu verweisen wir auf unseren Internet-Support (www.BUSCH-JAEGER.de). Die Applikation wird über die ETS in das Gerät geladen.

7.1.5 Anwendungsprogramm differenzieren

Über die ETS können verschiedene Funktionen realisiert werden.

Detaillierte Parameterbeschreibungen, siehe Kapitel 10 „Applikations- / Parameterbeschreibungen“ auf Seite 40.

8 Bedienung

Das Gerät wird über die Tastelemente der Zentralscheibe bedient.

Die genaue Funktionsweise wird über die Geräteapplikation und deren Parametrierung festgelegt.

Für das Gerät stehen umfangreiche Parameter in einer Applikation zur Verfügung. Den Parameterumfang entnehmen Sie dem Kapitel siehe Kapitel 10.1 „Anwendungs(Applikations-)programm“ auf Seite 40.



Hinweis

In der Grundeinstellung zeigt das Display immer die Solltemperatur an.

8.1 Bedienelemente

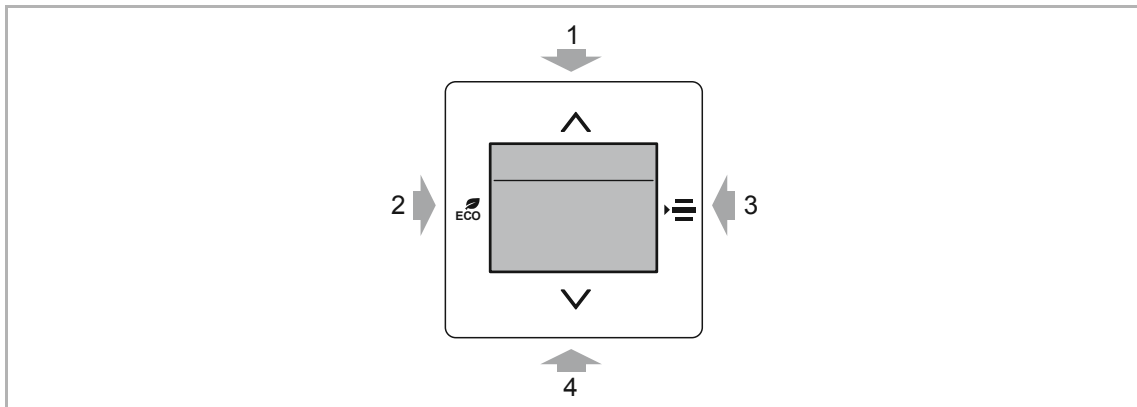


Abb. 15: Bedienelemente

- [1] Taste AUF
Wert erhöhen / Menüpunkt zurück
Ausgewählten Menüpunkt, wenn parametrierbar, verändern/aktivieren
- [2] Taste ECO
(zum Wechsel in den ECO-Betrieb: Taste drücken)
- [3] Taste MENÜ
Auswahl einer der folgenden Funktionen in der Reihenfolge der Aufzählung.
Voraussetzung: Die Funktionen wurden zuvor parametrierbar.
 - Primärfunktion mit manueller Sollwertverstellung (Standardanzeige)
 - Lüfterstufen (manuelle Lüfterstufeneinstellung)
 - Aus/Ein (manuelles Aktivieren / Deaktivieren der automatischen Steuerungsfunktion)
 - Umschaltung Heizen/Kühlen (manuelles Umschalten zwischen Heizen und Kühlen)
- [4] Taste AB
Wert verringern / Menüpunkt vor
Ausgewählten Menüpunkt, wenn parametrierbar, verändern/aktivieren

**Hinweis**

- Die Standardanzeige (Primärfunktion) des Gerätes zeigt immer die Soll-Temperatur an. Diese kann über die Pfeiltasten des Bedienelements verändert werden.
- Der Lieferumfang enthält nur den Unterputz-Einsatz und das Unterputz-Bedienelement. Die passende Zentralscheibe und ein Rahmen müssen separat bestellt werden. Weitere Informationen zu den Schalterserien entnehmen Sie dem elektronischen Katalog (www.busch-jaeger-katalog.de).

8.2 Displayanzeigen / Meldungen

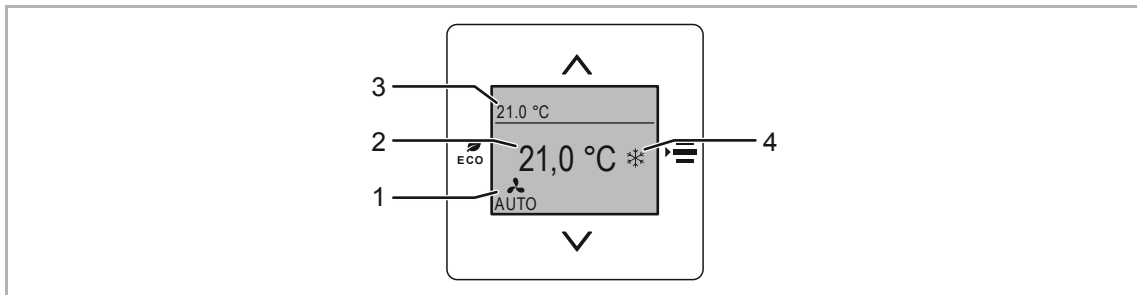


Abb. 16: Anzeigen Primärfunktion

- [1] Aktuelle Lüfterstufe (wenn parametriert)
- [2] Solltemperatur (Wunschtemperatur)
- [3] Aktuelle Temperatur
- [4] Aktive Betriebsart Heizen und/oder Kühlen



Hinweis

Einige der dargestellten Funktionen werden nur angezeigt, wenn diese vorher über die ETS-Toolsoftware parametrisiert wurden.

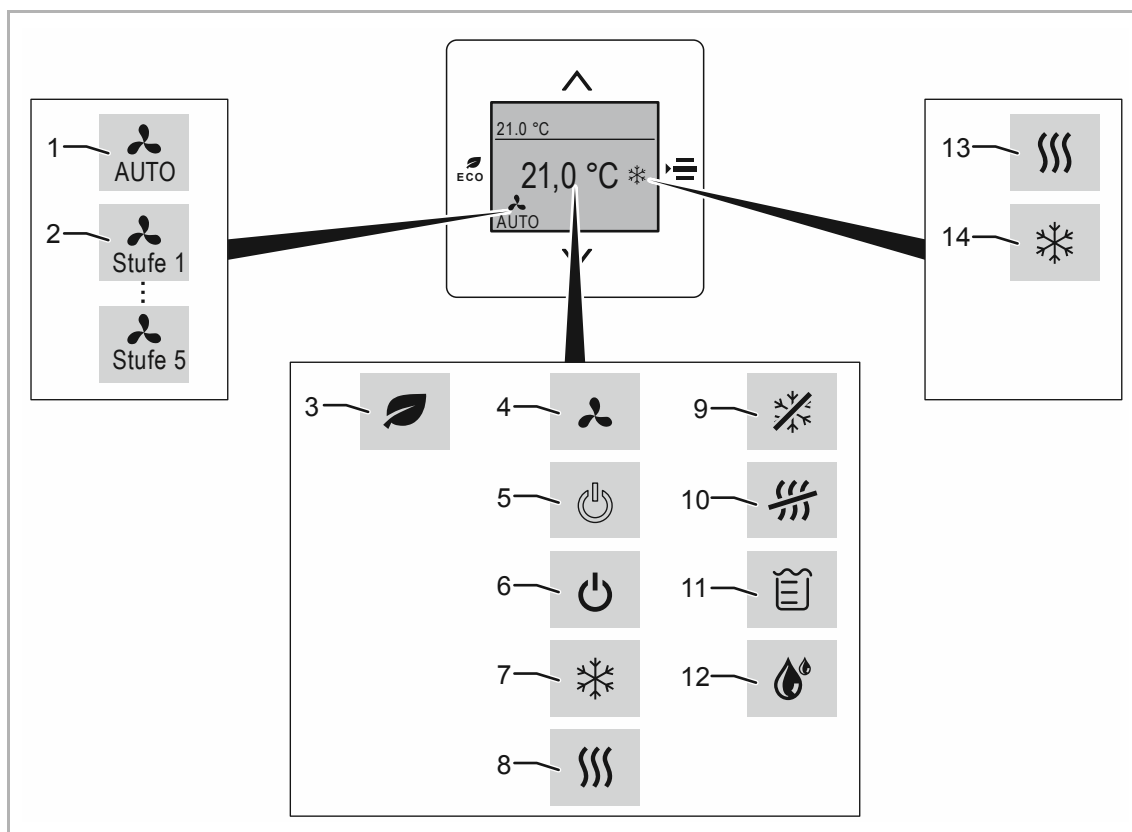










Abb. 17: Angezeigte Symbole

Nr.	Bedeutung	Funktion
[1]	Anzeige	Lüfter automatische Regelung
[2]	Anzeige	Lüfter manuelle Regelung (Stufen 1 ... 5)
[3]	Anzeige	ECO-Betrieb aktiv
[4]	Einstellung	Lüfterstufen Das Symbol wird in diesem Modus nur in Verbindung der aktiven Lüfterstufe dargestellt.
[5]	Einstellung	EIN Gerät ist aktiv (EIN)
[6]	Einstellung	AUS Gerät ist AUSgeschaltet (Frostschutz aktiv)
[7]	Einstellung	Kühlen
[8]	Einstellung	Heizen
[9]	Meldung	Frostschutz
[10]	Meldung	Hitzeschutz

[11]	Meldung	Kondensat
[12]	Meldung	Taupunkt
[13]	Anzeige	Heizen aktiv
[14]	Anzeige	Kühlen aktiv

8.3 Betriebsarten und Alarmer

Das Gerät verfügt über folgende Betriebsarten:

Display	Betriebsart
	<p>Standardbetrieb</p> <ul style="list-style-type: none"> – Das Display zeigt die eingestellte Solltemperatur an. Die Regelung steuert diese Temperatur an. – Anwendung: Sie befinden sich für längere Zeit im Raum; die Komforttemperatur soll erreicht werden.
	<p>ECO-Betrieb</p> <ul style="list-style-type: none"> – Die Raumtemperatur wird um den parametrisierten Temperaturwert abgesenkt. – Anwendung: Sie verlassen den Raum für einige Stunden; die Raumtemperatur soll abgesenkt werden, um Energie zu sparen. Der Raum soll aber nicht komplett auskühlen.
	<p>AUS-Betrieb</p> <ul style="list-style-type: none"> – Das Gerät kann deaktiviert und aktiviert werden. Bei deaktivierter Regelung wird dieses Symbol im Display angezeigt. Das Gerät arbeitet im Frostschutzbetrieb. – Anwendung: Der Raum wird für längere Zeit nicht genutzt.
	<p>Frostschutz:</p> <ul style="list-style-type: none"> – Falls parametrisiert, wird der Frostschutz die Temperatur so regeln, dass sie einen gewünschten Wert nicht unterschreitet. Es ist der niedrigste Sollwert.
	<p>Hitzeschutz:</p> <ul style="list-style-type: none"> – Falls parametrisiert, wird der Hitzeschutz die Temperatur so regeln, dass sie einen gewünschten Wert nicht überschreitet. Es ist der höchste Sollwert. – Anwendung: Ein Fenster im Raum wird geöffnet. Hierzu muss das Fenster über entsprechende Kontakte verfügen.
	<p>Heizen/ Kühlen Umschaltung</p> <ul style="list-style-type: none"> – Das Gerät arbeitet im Heizbetrieb. Das Display zeigt das Symbol für Heizen an. Es stehen die Einstellungen des Heizbetriebs zur Verfügung. – Anwendung: Das Gerät ist sowohl für den Heiz- als auch für den Kühlbetrieb geeignet. Die Umschaltung zwischen den beiden Betriebsarten erfolgt z.B. entweder automatisch mittels eines Binäreingangs, der als Heizen/ Kühlen-Umschalter konfiguriert ist oder manuell über das Menü „Heizen / Kühlen“.
	<p>Taupunkt:</p> <ul style="list-style-type: none"> – Wird von einem Taupunktsensor ein entsprechendes Telegramm empfangen, wird der Raumtemperaturregler das entsprechende Symbol anzeigen und nicht weiter kühlen, sondern lediglich vor Hitze schützen.
	<p>Kondensat:</p> <ul style="list-style-type: none"> – Im Betrieb eines Fancoils sammelt sich unter Umständen Kondenswasser an und wird in einem Behälter aufgefangen. Sollte der Fancoil ein Telegramm aussenden, wenn dieser Behälter gefüllt ist, wird das Symbol für den Kondensatbetrieb angezeigt. Der Raumtemperaturregler schaltet automatisch in den Hitzeschutz-Betrieb.
  	<p>Lüfterbetrieb</p> <ul style="list-style-type: none"> – Das Display zeigt bei manueller Regelung des Lüfters eine der Stufen „1“ bis „5“ an. – Das Display zeigt bei automatischer Regelung des Lüfters „Auto“ an. – Anwendung: Sie möchten die automatisch gewählte Lüfterstufe ändern und stellen am Gerät die gewünschte Lüfterstufe manuell ein. Die Temperaturreglung im Raum ist weiterhin aktiv.

8.4 Betriebsarten / Funktionen einstellen

8.4.1 Solltemperatur (Wunschtemperatur) einstellen

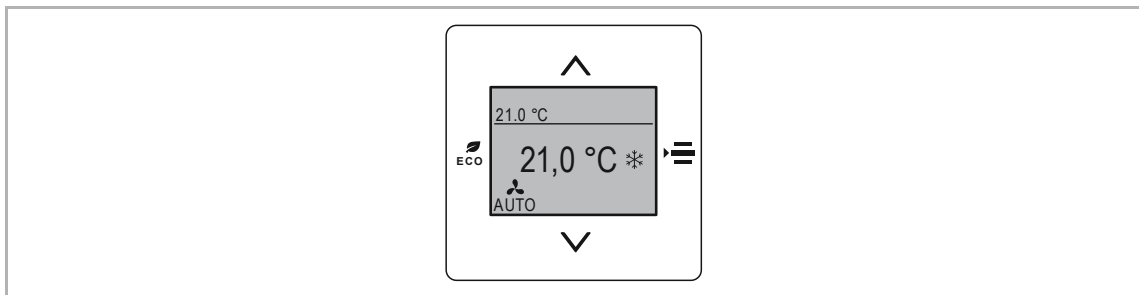


Abb. 18: Solltemperatur (Wunschtemperatur) einstellen“

Die Solltemperatur wird automatisch im Display angezeigt. Dazu muss das Gerät eingeschaltet sein.

Solltemperatur einstellen

Mit den Tasten „AUF“ und „AB“ stellen Sie Ihre Solltemperatur ein. Die aktuell eingestellte Solltemperatur wird im Display angezeigt.

- Zur Erhöhung der Solltemperatur betätigen Sie die Taste „AUF“.
- Zur Verringerung der Solltemperatur betätigen Sie die Taste „AB“.

Die neue Solltemperatur wird angezeigt.

8.4.2 ECO-Betrieb

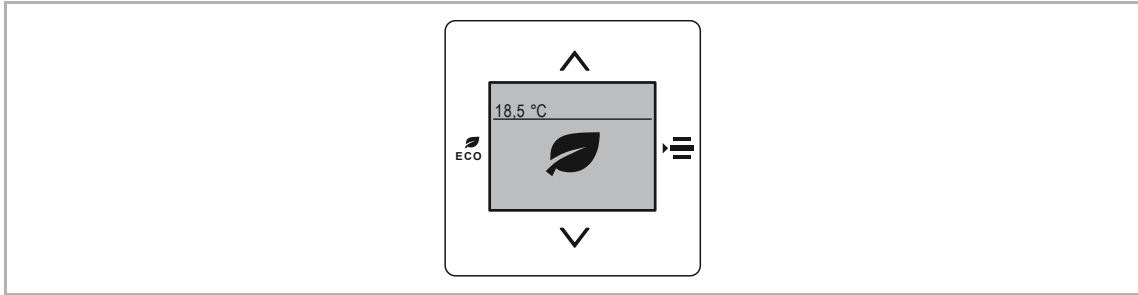


Abb. 19: ECO-Betrieb

Der ECO-Betrieb dient zur automatischen Absenkung der Raumtemperatur und, wenn parametrisiert, zur Reduzierung der Lüfterstufe. Bei Abwesenheit wird dadurch beispielsweise weniger Energie verbraucht.

Aktivieren des ECO-Betriebs

1. Drücken Sie Taste „ECO“.
 - Das Gerät wechselt in den ECO-Betrieb.

Deaktivieren des ECO-Betriebs

2. Drücken Sie eine beliebige Taste.
 - Das Gerät wechselt zurück in den Standardbetrieb.



Hinweis

Die Funktionsweise des ECO-Betriebs wird über die Applikationen „RTR“ und „Bedienungseinstellungen“ eingestellt.

Die Voreinstellung kann über die Sollwertverstellung (Tasten „AUF“ und „AB“) nicht geändert werden.

8.4.3 Ein- und Ausschalten

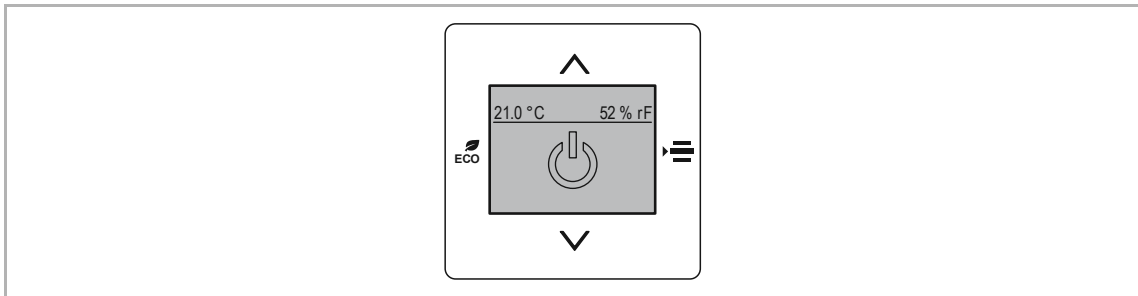


Abb. 20: EIN / AUS

Das Gerät arbeitet im ausgeschalteten Zustand im Frost- / Hitzeschutzmodus.

Ausschalten (Deaktivieren)

1. Betätigen Sie die Taste „MENÜ“ so lange, bis die Funktion „EIN / AUS“ angezeigt wird.
 - Das Symbol „EIN“ wird umrandet dargestellt.
2. Wechseln Sie zur der Funktion „AUS“ mit der Taste „AUF“ oder „AB“.
 - Das Symbol „AUS“ wird komplett dargestellt.
 - Der Frost-/Hitzeschutz ist aktiviert.

Einschalten (Aktivieren)

- Das Symbol „AUS“ wird komplett dargestellt.
1. Betätigen Sie die Taste „AUF/AB“.
 - Das Symbol „EIN“ wird umrandet dargestellt.
 - Das Gerät wechselt in die Sollwertanzeige (Komfortmodus).



Hinweis

Im AUSbetrieb, Frost-Hitzeschutzbetrieb, Taupunkt- und Kondenswasserbetrieb ist die Vor-Ort-Bedienung gesperrt. Die gesperrte Funktion wird zusätzlich durch ein entsprechendes Sperrsymbol im Display angezeigt.

8.4.4 Lüfterstufe einstellen

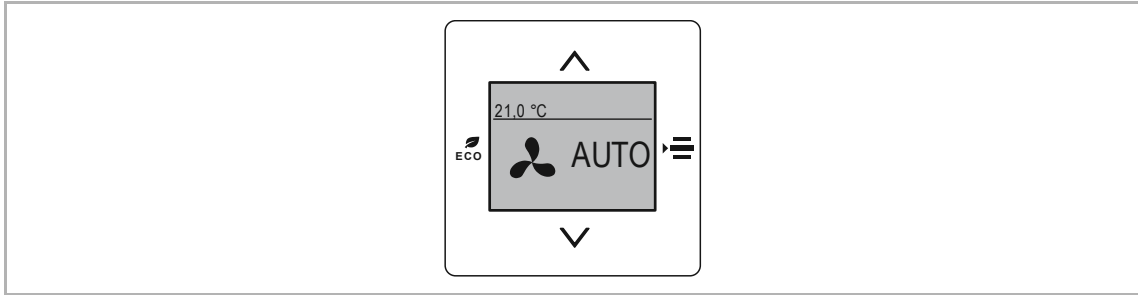


Abb. 21: Lüftereinstellung

Lüfterstufe auswählen

1. Betätigen Sie die Taste „MENÜ“ so lange, bis die Funktion „Lüfter“ angezeigt wird.
2. Wechseln Sie zwischen den Lüftereinstellungen mit der Taste „AUF“ oder „AB“.
 - Für die manuell bestimmte Lüftereinstellung stehen 5 Stufen zur Auswahl.
 - Bei der Auswahl „AUTO“ übernimmt die Steuerung des Gerätes die Bestimmung der Lüfterstufe.
 - Nach einigen Sekunden wechselt die Anzeige zurück in den Standardbetrieb.
 - Die eingestellte Lüfterstufe wird automatisch gespeichert.
 - Die eingestellte Lüfterstufe wird im Display angezeigt.



Hinweis

Die Funktionsweise der Lüfterstufen wird über die Applikation „RTR“ eingestellt. Wenn „Fan Coil“ nicht parametrier ist, ist diese Funktion inaktiv.

8.4.5 Betriebszustand wechseln (Heizen / Kühlen)

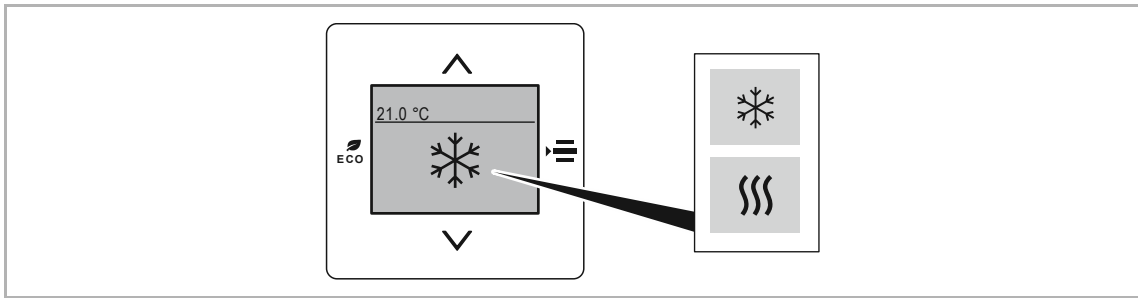


Abb. 22: Betriebszustand Heizen/Kühlen

Zwischen Heizen und Kühlen wechseln

1. Betätigen Sie die Taste „MENÜ“ so lange, bis die Funktion „Heizen“ oder „Kühlen“ angezeigt wird.
 - Es wird der aktuell eingestellte Betriebszustand angezeigt.
2. Wechseln Sie zwischen der Funktion „Heizen“ oder „Kühlen“ mit der Taste „AUF“ oder „AB“.
 - Nach einigen Sekunden wechselt die Anzeige zurück in den Standardbetrieb.
 - Der eingestellte Betriebszustand wird automatisch gespeichert.
 - Der eingestellte Betriebszustand wird im Display angezeigt.

9 Wartung

9.1 Reinigung



Achtung ! – Geräteschaden !

- Durch Aufsprühen von Reinigungsmittel können diese durch Spalten in das Gerät eindringen.
 - Sprühen Sie keine Reinigungsmittel direkt auf das Gerät.
- Durch aggressive Reinigungsmittel besteht die Gefahr, dass die Oberfläche des Geräts beschädigt wird.
 - Verwenden Sie keine ätzenden Mittel, scheuernden Mittel oder Lösungsmittel.

Reinigen Sie verschmutzte Geräte mit einem weichen trockenen Tuch.

- Reicht dies nicht aus, feuchten Sie das Tuch mit Seifenlösung leicht an.

10 Applikations- / Parameterbeschreibungen

10.1 Anwendungs(Applikations-)programm

Folgendes Anwendungs(Applikations-)programm steht zur Verfügung:

Anwendungs(Applikations-)programm

6109/18: Raumtemperaturregler mit Universaleingang, 5-fach/

Das Anwendungsprogramm für den Raumtemperaturregler enthält die nachfolgend aufgeführten Applikationen.

KNX-Applikation

Bedienungseinstellungen

Taste oben rechts

Allgemeine Funktionen

Globale Einstellungen

RTR

Eingänge

Temperatur

Taupunkt

Je nachdem, welches Gerät und welche Applikation ausgewählt werden, zeigt die Engineering Tool Software „ETS“ unterschiedliche Parameter und Kommunikationsobjekte an.

10.2 Kommunikationsobjekte — Raumluftsensor

10.2.1 In Betrieb "0" senden

Nummer	Name	Objektfunktion	Datentyp (DPT)
1	In Betrieb "0" senden	Ausgang	Bool

Das Kommunikationsobjekt meldet einen Defekt des Geräts mit dem Wert "1" auf den Bus. Dieses zyklische Telegramm kann durch ein externes Gerät überwacht werden. Falls kein Telegramm empfangen wird, kann das Gerät defekt oder die Busleitung zum sendenden Gerät unterbrochen sein.

10.2.2 In Betrieb "1" senden

Nummer	Name	Objektfunktion	Datentyp (DPT)
2	In Betrieb "1" senden	Ausgang	Bool

Das Kommunikationsobjekt meldet die Anwesenheit des Geräts mit dem Wert "1" auf den Bus. Dieses zyklische Telegramm kann durch ein externes Gerät überwacht werden.

10.2.3 HZ — Hauptzählerstand

Nummer	Name	Objektfunktion	Datentyp
	HZ: Hauptzählerstand		

Dieser Parameter legt den Datentyp des Hauptzählers fest.

Der Parameter ist abhängig von dem Parameter "Datentyp". Je nachdem welcher Datentyp ausgewählt wird, sind unterschiedliche Grenzwerte voreingestellt. Die Eingabefelder sind frei editierbar. Für den Datentyp des Hauptzählers stehen folgende Objekttypen zur Auswahl:

Optionen:	8-Bit-Wert [-128...127]
	8-Bit-Wert [0...255]
	16-Bit-Wert [-32.768...32.767]
	16-Bit-Wert [0...65.535]
	32-Bit-Wert [-2.147.485.648...2.147.483.647]

10.2.4 Status anfordern

Nummer	Name	Objektfunktion	Datentyp (DPT)
3	Status anfordern	Eingang	Switch

Wird ein Telegramm mit dem Wert x ($x = 0/1/0$ oder 1) auf diesem Kommunikationsobjekt empfangen, so werden alle Statusobjekte auf den Bus gesendet, sofern diese mit der Option bei Änderung oder Anforderung parametrierung wurden.

Für die Option $x = 1$: Alle Statusmeldungen, sofern mit der Option bei Änderung oder Anforderung parametrierung, werden gesendet

Für die Option $x = 0$: Keine Reaktion.

10.2.5 E1 — 1-Byte Wert (-128...127)

Nummer	Name	Objektfunktion	Datentyp (DPT)
185	E1: 1-Byte Wert (-128...127)	Ausgang	Value_1_Count

Der Ausgang sendet einen definierten 1-Byte-Wert auf den KNX-Bus.

10.2.6 E1 — 1-Byte Wert (0...255)

Nummer	Name	Objektfunktion	Datentyp (DPT)
186	E1: 1-Byte Wert (0...255)	Ausgang	Value_1_Ucount

Der Ausgang sendet einen definierten 1-Byte-Wert auf den KNX-Bus.

10.2.7 E1 — 2-Byte Wert (-32.768...32.767)

Nummer	Name	Objektfunktion	Datentyp (DPT)
187	E1: 2-Byte Wert (-32.768...32.767)	Ausgang	Value_2_Count

Der Ausgang sendet einen definierten 2-Byte-Wert auf den KNX-Bus.

10.2.8 E1 — 2-Byte Wert(0...65.535)

Nummer	Name	Objektfunktion	Datentyp (DPT)
188	E1 2-Byte Wert (0...65.535)	Ausgang	Value_2_Ucount

Der Ausgang sendet einen definierten 2-Byte-Wert auf den KNX-Bus.

10.2.9 E1 — 2-Byte-Gleitkomma

Nummer	Name	Objektfunktion	Datentyp (DPT)
189	E1: 2-Byte-Gleitkomma	Ausgang	Value_Temp

Der Ausgang sendet einen definierten 2-Byte-Wert auf den KNX-Bus.

10.2.10 E1 — 4-Byte-Gleitkomma

Nummer	Name	Objektfunktion	Datentyp (DPT)
190	E1: 4-Byte-Gleitkomma	Ausgang	Value_Acceleration

Der Ausgang sendet einen definierten 4-Byte-Wert auf den KNX-Bus.

10.2.11 E1 — Anfordern

Nummer	Name	Objektfunktion	Datentyp (DPT)
191	E1: Anfordern	Ausgang	Switch

Der aktuelle Wert kann über den KNX-Bus gelesen / angefordert werden.

10.2.12 E1 — Außer Bereich

Nummer	Name	Objektfunktion	Datentyp (DPT)
192	E1: Außer Bereich	Ausgang	Switch

Der Ausgang sendet wenn der gemessene Wert außerhalb des parametrisierten Messbereiches liegt.

10.2.13 E1 — Schwelle ändern Toleranzband obere Grenze

Nummer	Name	Objektfunktion	Datentyp (DPT)
194	E1: Schwelle ändern Toleranzband obere Grenze	Eingang	Scaling

Mit dem Kommunikationsobjekt kann die obere Grenze der Schwelle über das entsprechende Objekt angepasst werden.

Die vorgenommenen Änderungen sind nicht in der ETS-Applikation sichtbar. Gegebenenfalls müssen vorgenommene Anpassungen mit diesem Kommunikationsobjekt nach Applikationsdownload erneut vorgenommen werden.

10.2.14 E1 — Schwelle ändern Toleranzband untere Grenze

Nummer	Name	Objektfunktion	Datentyp (DPT)
193	E1: Schwelle ändern Toleranzband untere Grenze	Eingang	Scaling

Mit dem Kommunikationsobjekt kann die untere Grenze der Schwelle über das entsprechende Objekt angepasst werden.

Die vorgenommenen Änderungen sind nicht in der ETS-Applikation sichtbar. Gegebenenfalls müssen vorgenommene Anpassungen mit diesem Kommunikationsobjekt nach Applikationsdownload erneut vorgenommen werden.

10.2.15 E1 — Schwellwert

Nummer	Name	Objektfunktion	Datentyp (DPT)
195	E1: Schwellwert	Ausgang	Switch
196		Ausgang	Value_1_Ucount
197		Ausgang	Value_2_Ucount
198		Ausgang	Value_Temp

Der über das Objekt gesendete Wert wird in der Applikation parametrierbar. Dieser parametrierbare Wert wird nach Überschreiten auf den KNX-Bus gesendet.

10.2.16 E1 — Senden wenn Schwellwert unterschritten

Nummer	Name	Objektfunktion	Datentyp (DPT)
199	E1: Senden wenn Schwellwert unterschritten	Eingang	Value_1_Ucount
200		Eingang	Value_1_Ucount
201		Eingang	Value_2_Ucount
202		Eingang	Value_2_Ucount
203		Eingang	Value_Temp
204		Eingang	Value_Temp

Beim Unterschreiten des parametrierbaren Schwellwertes wird der unterschrittene Wert auf den KNX-Bus gesendet.

10.2.17 E1-E5 — Alarmsensor

Nummer	Name	Objektfunktion	Datentyp (DPT)
116	E1: Alarmsensor	Ausgang	Alarm
207	E2: Alarmsensor	Ausgang	Alarm
277	E3: Alarmsensor	Ausgang	Alarm
347	E4: Alarmsensor	Ausgang	Alarm
450	E5: Alarmsensor	Ausgang	Alarm

Der Parameter ermöglicht das Aussenden eines definierten 1-Bit Alarmtelegramms.

10.2.18 E1-E5 — Anzeige Szenenspeicherung

Nummer	Name	Objektfunktion	Datentyp (DPT)
151	E1: Anzeige Szenenspeicherung	Ausgang	Enable
242	E2: Anzeige Szenenspeicherung	Ausgang	Enable
312	E3: Anzeige Szenenspeicherung	Ausgang	Enable
382	E4: Anzeige Szenenspeicherung	Ausgang	Enable
485	E5: Anzeige Szenenspeicherung	Ausgang	Enable

Wird über die Lichtszenen ein Speicherbefehl an die in der Szene eingebundenen Aktorkanäle gesendet, so wird dieser Zustand über das Objekt dem KNX-Bus zur Verfügung gestellt.

Wird z.B. das Objekt mit dem Objekt eines KNX-Bedienelementes verknüpft, kann der Speichervorgang durch blinken der Status LED visualisiert werden.

10.2.19 E1-E5 — Betätigungsnummer

Nummer	Name	Objektfunktion	Datentyp (DPT)
159	E1: Betätigungsnummer	Eingang	Value_1_Ucount
250	E2: Betätigungsnummer	Eingang	Value_1_Ucount
320	E3: Betätigungsnummer	Eingang	Value_1_Ucount
390	E4: Betätigungsnummer	Eingang	Value_1_Ucount
493	E5: Betätigungsnummer	Eingang	Value_1_Ucount

Mit diesem Objekt kann durch Vorgabe einer Schaltstufe über den KNX-Bus Einfluss auf die manuelle Verstellung der Schaltfolgen genommen werden.

10.2.20 E1-E5 — Dimmen

Nummer	Name	Objektfunktion	Datentyp (DPT)
120	E1: Dimmen	Ausgang	Control_Dimming
211	E2: Dimmen	Ausgang	Control_Dimming
281	E3: Dimmen	Ausgang	Control_Dimming
351	E4: Dimmen	Ausgang	Control_Dimming
454	E5: Dimmen	Ausgang	Control_Dimming

Mit dem Objekt wird der entsprechende Hexadezimalwert zum AUF / AB-dimmen über den Ausgang oder das entsprechende KNX-Objekt auf den KNX-Bus gesendet.

10.2.21 E1-E5 — Endstellung unten

Nummer	Name	Objektfunktion	Datentyp (DPT)
125	E1: Endstellung unten	Ausgang	Bool
216	E2: Endstellung unten	Ausgang	Bool
286	E3: Endstellung unten	Ausgang	Bool
356	E4: Endstellung unten	Ausgang	Bool
459	E5: Endstellung unten	Ausgang	Bool

Verfügt der verwendete Aktor über ein entsprechendes Kommunikationsobjekt, welches die untere Endlage der Jalousie oder des Rollladens erkennt, kann diese Information mit dem Binäreingang verknüpft werden.

Durch die vorliegende Information wird bei Betätigung immer die Aktion "Jalousie Auffahren" ausgeführt.

10.2.22 E1-E5 — Endstellung oben

Nummer	Name	Objektfunktion	Datentyp (DPT)
124	E1: Endstellung oben	Ausgang	Bool
215	E2: Endstellung oben	Ausgang	Bool
285	E3: Endstellung oben	Ausgang	Bool
355	E4: Endstellung oben	Ausgang	Bool
458	E5: Endstellung oben	Ausgang	Bool

Verfügt der verwendete Aktor über ein entsprechendes Kommunikationsobjekt, welches die obere Endlage der Jalousie oder des Rollladens erkennt, kann diese Information mit dem Binäreingang verknüpft werden.

Durch die vorliegende Information wird bei Betätigung immer die Aktion "Jalousie Abfahren" ausgeführt.

10.2.23 E1-E5 — Ereignis 0/1 starten

Nummer	Name	Objektfunktion	Datentyp (DPT)
117	E1: Ereignis 0/1 starten	Eingang	Switch
208	E2: Ereignis 0/1 starten	Eingang	Switch
278	E3: Ereignis 0/1 starten	Eingang	Switch
348	E4: Ereignis 0/1 starten	Eingang	Switch
451	E5: Ereignis 0/1 starten	Eingang	Switch

Mit dem Objekt können dieselben Ereignisse, wie die am Binäreingang angeschlossenen Taster/Schalter, auch durch den Empfang eines Telegramms auf dem Kommunikationsobjekt "Ereignis 0/1 starten" ausgelöst werden.

Eine eingestellte Mindestsignaldauer oder Unterscheidung zwischen kurzer und langer Betätigungsdauer wird nicht berücksichtigt, d.h., das Ereignis wird sofort ausgeführt.

10.2.24 E1-E5 — Jalousie AUF/AB

Nummer	Name	Objektfunktion	Datentyp (DPT)
122	E1: Jalousie AUF/AB	Ausgang	UpDown
213	E2: Jalousie AUF/AB	Ausgang	UpDown
283	E3: Jalousie AUF/AB	Ausgang	UpDown
353	E4: Jalousie AUF/AB	Ausgang	UpDown
456	E5: Jalousie AUF/AB	Ausgang	UpDown

Über den Eingang ist es möglich, die Jalousie / den Rollladen abwechselnd auf- oder abzufahren.

10.2.25 E1-E5 — Priorität (Ereignis 0)

Nummer	Name	Objektfunktion	Datentyp (DPT)
129	E1: Priorität (Ereignis 0)	Ausgang	Switch_Control
220	E2: Priorität (Ereignis 0)	Ausgang	Switch_Control
290	E3: Priorität (Ereignis 0)	Ausgang	Switch_Control
360	E4: Priorität (Ereignis 0)	Ausgang	Switch_Control
463	E5: Priorität (Ereignis 0)	Ausgang	Switch_Control

Der Ausgang sendet ein Priorität 2-Bit-Objekt auf den KNX-Bus.

10.2.26 E1-E5 — Priorität (Ereignis 1)

Nummer	Name	Objektfunktion	Datentyp (DPT)
130	E1: Priorität (Ereignis 1)	Ausgang	Switch_Control
221	E2: Priorität (Ereignis 1)	Ausgang	Switch_Control
291	E3: Priorität (Ereignis 1)	Ausgang	Switch_Control
361	E4: Priorität (Ereignis 1)	Ausgang	Switch_Control
464	E5: Priorität (Ereignis 1)	Ausgang	Switch_Control

Der Ausgang sendet ein Priorität 2-Bit-Objekt auf den KNX-Bus.

10.2.27 E1-E5 — STOPP/Lamellenverstellung

Nummer	Name	Objektfunktion	Datentyp (DPT)
123	E1: STOPP/Lamellenverstellung	Ausgang	Step
214	E2: STOPP/Lamellenverstellung	Ausgang	Step
284	E3: STOPP/Lamellenverstellung	Ausgang	Step
354	E4: STOPP/Lamellenverstellung	Ausgang	Step
457	E5: STOPP/Lamellenverstellung	Ausgang	Step

Mit dem Objekt wird der entsprechende 1-Bit-Wert zum Stoppen oder Verstellen der Lamellen über den Ausgang oder das entsprechende KNX-Objekt auf den KNX-Bus gesendet.

Dabei wird abwechselnd der Wert "0" oder "1" gesendet.

10.2.28 E1-E5 — 2-Byte-Gleitkomma (Ereignis 0)

Nummer	Name	Objektfunktion	Datentyp (DPT)
145	E1: 2-Byte-Gleitkomma (Ereignis 0)	Ausgang	Value_Temp
236	E2: 2-Byte-Gleitkomma (Ereignis 0)	Ausgang	Value_Temp
306	E3: 2-Byte-Gleitkomma (Ereignis 0)	Ausgang	Value_Temp
376	E4: 2-Byte-Gleitkomma (Ereignis 0)	Ausgang	Value_Temp
479	E5: 2-Byte-Gleitkomma (Ereignis 0)	Ausgang	Value_Temp

Der Wert "0" des 2-Byte-Wertes steht am Kommunikationsobjekt zur Verfügung.

10.2.29 E1-E5 — 2-Byte-Gleitkomma (Ereignis 1)

Nummer	Name	Objektfunktion	Datentyp (DPT)
146	E1: 2-Byte-Gleitkomma (Ereignis 1)	Ausgang	Value_Temp
237	E2: 2-Byte-Gleitkomma (Ereignis 1)	Ausgang	Value_Temp
307	E3: 2-Byte-Gleitkomma (Ereignis 1)	Ausgang	Value_Temp
377	E4: 2-Byte-Gleitkomma (Ereignis 1)	Ausgang	Value_Temp
480	E5: 2-Byte-Gleitkomma (Ereignis 1)	Ausgang	Value_Temp

Der Parameter gibt den Wert des Zwischenzählers als 2-Byte-Wert auf den KNX-Bus.

10.2.30 E1-E5 — Schalter (Ereignis 0)

Nummer	Name	Objektfunktion	Datentyp (DPT)
127	E1: Schalter (Ereignis 0)	Ausgang	Switch
218	E2: Schalter (Ereignis 0)	Ausgang	Switch
288	E3: Schalter (Ereignis 0)	Ausgang	Switch
358	E4: Schalter (Ereignis 0)	Ausgang	Switch
461	E5: Schalter (Ereignis 0)	Ausgang	Switch

Der Ausgang sendet abwechselnd den Wert "0" oder "1" auf den KNX-Bus.

10.2.31 E1-E5 — Schalter (Ereignis 1)

Nummer	Name	Objektfunktion	Datentyp (DPT)
128	E1: Schalter (Ereignis 1)	Ausgang	Switch
219	E2: Schalter (Ereignis 1)	Ausgang	Switch
289	E3: Schalter (Ereignis 1)	Ausgang	Switch
359	E4: Schalter (Ereignis 1)	Ausgang	Switch
462	E5: Schalter (Ereignis 1)	Ausgang	Switch

Der Ausgang sendet abwechselnd den Wert "0" oder "1" auf den KNX-Bus.

10.2.32 E1-E5 — Schaltsensor

Nummer	Name	Objektfunktion	Datentyp (DPT)
115	E1: Schaltsensor	Ausgang	Switch
206	E2: Schaltsensor	Ausgang	Switch
276	E3: Schaltsensor	Ausgang	Switch
346	E4: Schaltsensor	Ausgang	Switch
449	E5: Schaltsensor	Ausgang	Switch

Über den Eingang ist es möglich die Jalousie / den Rollladen abwechselnd auf - oder abzufahren.

10.2.33 E1-E5 — Speichern freigeben

Nummer	Name	Objektfunktion	Datentyp (DPT)
150	E1: Speichern freigeben	Eingang	Enable
241	E2: Speichern freigeben	Eingang	Enable
311	E3: Speichern freigeben	Eingang	Enable
381	E4: Speichern freigeben	Eingang	Enable
484	E5: Speichern freigeben	Eingang	Enable

Mit dem Kommunikationsobjekt kann das Speichern des am Ausgang anliegenden Wertes freigegeben werden.

10.2.34 E1-E5 — Sperren

Nummer	Name	Objektfunktion	Datentyp (DPT)
118, 121, 126, 147, 152, 160, 166, 184, 205	E1: Sperren	Eingang	Enable
209, 212, 217, 238, 243, 251, 257, 275	E2: Sperren	Eingang	Enable
279, 282, 287, 308, 313, 321, 327, 345	E3: Sperren	Eingang	Enable
349, 352, 357, 378, 383, 391, 397, 414, 415, 421	E4: Sperren	Eingang	Enable
452, 455, 460, 481, 486, 494, 500, 518	E5: Sperren	Eingang	Enable

Durch Empfang des Werts "1" auf dem Objekt wird die parametrisierte Funktion komplett gesperrt.

Die Freigabe erfolgt durch Empfang des Werts "0". Erst danach ist eine Kommunikation der Objekte des Eingangs auf dem KNX-Bus wieder möglich.

10.2.35 E1-E5 — Stufe auf/abwärts schalten

Nummer	Name	Objektfunktion	Datentyp (DPT)
158	E1: Stufe auf/abwärts schalten	Eingang	Switch
249	E2: Stufe auf/abwärts schalten	Eingang	Switch
319	E3: Stufe auf/abwärts schalten	Eingang	Switch
389	E4: Stufe auf/abwärts schalten	Eingang	Switch
492	E5: Stufe auf/abwärts schalten	Eingang	Switch

Dieses KNX-Objekt ermöglicht das Umschalten der Betätigungsrichtung der Applikation "Stufenschalter".

10.2.36 E1-E5 — Szene

Nummer	Name	Objektfunktion	Datentyp (DPT)
148	E1: Szene	Ausgang	SceneControl
239	E2: Szene	Ausgang	SceneControl
309	E3: Szene	Ausgang	SceneControl
379	E4: Szene	Ausgang	SceneControl
482	E5: Szene	Ausgang	SceneControl

Mit dem Objekt kann eine von 64 Szenen über einen 1-Byte Wert aufgerufen werden.

10.2.37 E1-E5 — Szene (Ereignis 0)

Nummer	Name	Objektfunktion	Datentyp (DPT)
135	E1: Szene (Ereignis 0)	Ausgang	SceneControl
226	E2: Szene (Ereignis 0)	Ausgang	SceneControl
296	E3: Szene (Ereignis 0)	Ausgang	SceneControl
366	E4: Szene (Ereignis 0)	Ausgang	SceneControl
469	E5: Szene (Ereignis 0)	Ausgang	SceneControl

Die Szene mit dem Wert "0" wird nicht verwendet.

10.2.38 E1-E5 — Szene (Ereignis 1)

Nummer	Name	Objektfunktion	Datentyp (DPT)
136	E1: Szene (Ereignis 1)	Ausgang	SceneControl
227	E2: Szene (Ereignis 1)	Ausgang	SceneControl
297	E3: Szene (Ereignis 1)	Ausgang	SceneControl
367	E4: Szene (Ereignis 1)	Ausgang	SceneControl
470	E5: Szene (Ereignis 1)	Ausgang	SceneControl

Mit dem Objekt kann eine von 64 Szenen über einen 1-Byte Wert aufgerufen werden.

10.2.39 E1-E5 — Szene speichern

Nummer	Name	Objektfunktion	Datentyp (DPT)
149	E1: Szene speichern	Eingang	Enable
240	E2: Szene speichern	Eingang	Enable
310	E3: Szene speichern	Eingang	Enable
380	E4: Szene speichern	Eingang	Enable
483	E5: Szene speichern	Eingang	Enable

Durch Betätigen der Speicheranforderung werden die in der Szene befindlichen Werteinstellungen ausgelesen und im Szenenbaustein gespeichert.



Hinweis

Das Gerät verfügt nur über eine Szenen-Nebenstellen-Funktion. Ein entsprechend benötigter Szenenaktor zum Verwalten/Abspeichern der gewünschten Werte muss sich in einem anderen KNX-Gerät befinden.

10.2.40 E1-E5 — Schalten

Nummer	Name	Objektfunktion	Datentyp (DPT)
119	E1: Schalten	Ausgang	Switch
210	E2: Schalten	Ausgang	Switch
280	E3: Schalten	Ausgang	Switch
350	E4: Schalten	Ausgang	Switch
453	E5: Schalten	Ausgang	Switch

Der Ausgang sendet abwechselnd den Wert "0" oder "1" auf den KNX-Bus.

10.2.41 E1-E5 — Schalten — 1 Betätigung

Nummer	Name	Objektfunktion	Datentyp (DPT)
161	E1: Schalten 1 Betätigung	Ausgang	Switch
252	E2: Schalten 1 Betätigung	Ausgang	Switch
322	E3: Schalten 1 Betätigung	Ausgang	Switch
392	E4: Schalten 1 Betätigung	Ausgang	Switch
495	E5: Schalten 1 Betätigung	Ausgang	Switch

Der Parameter sendet den entsprechenden Wert "1" oder "0" auf den KNX-Bus.

10.2.42 E1-E5 — Schalten — 2 Betätigungen

Nummer	Name	Objektfunktion	Datentyp (DPT)
162	E1: Schalten 2 Betätigungen	Ausgang	Switch
253	E2: Schalten 2 Betätigungen	Ausgang	Switch
323	E3: Schalten 2 Betätigungen	Ausgang	Switch
393	E4: Schalten 2 Betätigungen	Ausgang	Switch
496	E5: Schalten 2 Betätigungen	Ausgang	Switch

Die zweite Stufe der Mehrfachfunktion wird mit dem parametrisierten Wert auf den KNX-Bus gesendet.

10.2.43 E1-E5 — Schalten — 3 Betätigungen

Nummer	Name	Objektfunktion	Datentyp (DPT)
163	E1: Schalten 3 Betätigungen	Ausgang	Switch
254	E2: Schalten 3 Betätigungen	Ausgang	Switch
324	E3: Schalten 3 Betätigungen	Ausgang	Switch
394	E4: Schalten 3 Betätigungen	Ausgang	Switch
497	E5: Schalten 3 Betätigungen	Ausgang	Switch

Die dritte Stufe der Mehrfachfunktion wird mit dem parametrisierten Wert auf den KNX-Bus gesendet.

10.2.44 E1-E5 — Schalten — 4 Betätigungen

Nummer	Name	Objektfunktion	Datentyp (DPT)
164	E1: Schalten 4 Betätigungen	Ausgang	Switch
255	E2: Schalten 4 Betätigungen	Ausgang	Switch
325	E3: Schalten 4 Betätigungen	Ausgang	Switch
395	E4: Schalten 4 Betätigungen	Ausgang	Switch
498	E5: Schalten 4 Betätigungen	Ausgang	Switch

Die vierte Stufe der Mehrfachfunktion wird mit dem parametrisierten Wert auf den KNX-Bus gesendet.

10.2.45 E1-E5 — Schalten — lange Betätigung

Nummer	Name	Objektfunktion	Datentyp (DPT)
165	E1: Schalten lange Betätigung	Ausgang	Switch
256	E2: Schalten lange Betätigung	Ausgang	Switch
326	E3: Schalten lange Betätigung	Ausgang	Switch
396	E4: Schalten lange Betätigung	Ausgang	Switch
499	E5: Schalten lange Betätigung	Ausgang	Switch

Nach langem Tastendruck wird der entsprechende 1-Bit-Wert auf den KNX-Bus gesendet. Die erforderliche Dauer des Tastendrucks, kann in der ETS-Applikation parametrisiert werden.

10.2.46 E1-E5 — Schalten — Stufe 1

Nummer	Name	Objektfunktion	Datentyp (DPT)
153	E1: Schalten Stufe 1	Ausgang	Switch
244	E2: Schalten Stufe 1	Ausgang	Switch
314	E3: Schalten Stufe 1	Ausgang	Switch
384	E4: Schalten Stufe 1	Ausgang	Switch
487	E5: Schalten Stufe 1	Ausgang	Switch

Die erste Stufe des Stufenschalters wird auf den KNX-Bus gesendet.

10.2.47 E1-E5 — Schalten — Stufe 2

Nummer	Name	Objektfunktion	Datentyp (DPT)
154	E1: Schalten Stufe 2	Ausgang	Switch
245	E2: Schalten Stufe 2	Ausgang	Switch
316	E3: Schalten Stufe 2	Ausgang	Switch
385	E4: Schalten Stufe 2	Ausgang	Switch
488	E5: Schalten Stufe 2	Ausgang	Switch

Die zweite Stufe des Stufenschalters wird auf den KNX-Bus gesendet.

10.2.48 E1-E5 — Schalten — Stufe 3

Nummer	Name	Objektfunktion	Datentyp (DPT)
155	E1: Schalten Stufe 3	Ausgang	Switch
246	E2: Schalten Stufe 3	Ausgang	Switch
316	E3: Schalten Stufe 3	Ausgang	Switch
386	E4: Schalten Stufe 3	Ausgang	Switch
489	E5: Schalten Stufe 3	Ausgang	Switch

Die dritte Stufe des Stufenschalters wird auf den KNX-Bus gesendet.

10.2.49 E1-E5 — Schalten — Stufe 4

Nummer	Name	Objektfunktion	Datentyp (DPT)
156	E1: Schalten Stufe 4	Ausgang	Switch
247	E2: Schalten Stufe 4	Ausgang	Switch
317	E3: Schalten Stufe 4	Ausgang	Switch
387	E4: Schalten Stufe 4	Ausgang	Switch
490	E5: Schalten Stufe 4	Ausgang	Switch

Die vierte Stufe des Stufenschalters wird auf den KNX-Bus gesendet.

10.2.50 E1-E5 — Schalten — Stufe 5

Nummer	Name	Objektfunktion	Datentyp (DPT)
157	E1: Schalten Stufe 5	Ausgang	Switch
248	E2: Schalten Stufe 5	Ausgang	Switch
318	E3: Schalten Stufe 5	Ausgang	Switch
388	E4: Schalten Stufe 5	Ausgang	Switch
491	E5: Schalten Stufe 5	Ausgang	Switch

Die fünfte Stufe des Stufenschalters wird auf den KNX-Bus gesendet.

10.2.51 E1-E5 — 1-Byte Wert — (-128...127) (Ereignis 0)

Nummer	Name	Objektfunktion	Datentyp (DPT)
131	E1: 1-Byte Wert (-128...127) (Ereignis 0)	Ausgang	Value_1_Count
222	E2: 1-Byte Wert (-128...127) (Ereignis 0)	Ausgang	Value_1_Count
292	E3: 1-Byte Wert (-128...127) (Ereignis 0)	Ausgang	Value_1_Count
362	E4: 1-Byte Wert (-128...127) (Ereignis 0)	Ausgang	Value_1_Count
465	E5: 1-Byte Wert (-128...127) (Ereignis 0)	Ausgang	Value_1_Count

Der Ausgang gibt den Wert "0" als Ergebnis des Grenzwertes vom Hauptzähler als 1-Byte-Wert auf den KNX-Bus.

10.2.52 E1-E5 — 1-Byte Wert — (-128...127) (Ereignis 1)

Nummer	Name	Objektfunktion	Datentyp (DPT)
132	E1: 1-Byte Wert (-128...127) (Ereignis 1)	Ausgang	Value_1_Count
223	E2: 1-Byte Wert (-128...127) (Ereignis 1)	Ausgang	Value_1_Count
293	E3: 1-Byte Wert (-128...127) (Ereignis 1)	Ausgang	Value_1_Count
363	E4: 1-Byte Wert (-128...127) (Ereignis 1)	Ausgang	Value_1_Count
466	E5: 1-Byte Wert (-128...127) (Ereignis 1)	Ausgang	Value_1_Count

Der Ausgang gibt den Wert des Zwischenzählers als 1-Byte-Wert auf den KNX-Bus.

10.2.53 E1-E5 — 1-Byte Wert — (0...255) (Ereignis 0)

Nummer	Name	Objektfunktion	Datentyp (DPT)
133	E1: 1-Byte Wert (0...255) (Ereignis 0)	Ausgang	Value_1_Ucount
224	E2: 1-Byte Wert (0...255) (Ereignis 0)	Ausgang	Value_1_Ucount
294	E3: 1-Byte Wert (0...255) (Ereignis 0)	Ausgang	Value_1_Ucount
364	E4: 1-Byte Wert (0...255) (Ereignis 0)	Ausgang	Value_1_Ucount
467	E5: 1-Byte Wert (0...255) (Ereignis 0)	Ausgang	Value_1_Ucount

Der Ausgang gibt den Wert "0" als Ergebnis des Grenzwertes vom Hauptzähler als 1-Byte-Wert auf den KNX-Bus.

10.2.54 E1-E5 — 1-Byte Wert — (0...255) (Ereignis 1)

Nummer	Name	Objektfunktion	Datentyp (DPT)
134	E1: 1-Byte Wert (0...255) (Ereignis 1)	Ausgang	Value_1_Ucount
225	E2: 1-Byte Wert (0...255) (Ereignis 1)	Ausgang	Value_1_Ucount
295	E3: 1-Byte Wert (0...255) (Ereignis 1)	Ausgang	Value_1_Ucount
365	E4: 1-Byte Wert (0...255) (Ereignis 1)	Ausgang	Value_1_Ucount
468	E5: 1-Byte Wert (0...255) (Ereignis 1)	Ausgang	Value_1_Ucount

Der Ausgang gibt den Wert des Zwischenzählers als 1-Byte-Wert auf den KNX-Bus.

10.2.55 E1-E5 — 2-Byte Wert — (-32.768...32.767) (Ereignis 0)

Nummer	Name	Objektfunktion	Datentyp (DPT)
137	E1: 2-Byte Wert (-32.768...32.767) (Ereignis 0)	Ausgang	Value_2_Count
228	E2: 2-Byte Wert (-32.768...32.767) (Ereignis 0)	Ausgang	Value_2_Count
298	E3: 2-Byte Wert (-32.768...32.767) (Ereignis 0)	Ausgang	Value_2_Count
368	E4: 2-Byte Wert (-32.768...32.767) (Ereignis 0)	Ausgang	Value_2_Count
471	E5: 2-Byte Wert (-32.768...32.767) (Ereignis 0)	Ausgang	Value_2_Count

Der Ausgang gibt den Wert "0" als Ergebnis des Grenzwertes vom Hauptzähler als 2-Byte-Wert auf den KNX-Bus.

10.2.56 E1-E5 — 2-Byte Wert — (-32.768...32.767) (Ereignis 1)

Nummer	Name	Objektfunktion	Datentyp (DPT)
138	E1: 2-Byte Wert (-32.768...32.767) (Ereignis 1)	Ausgang	Value_2_Count
229	E2: 2-Byte Wert (-32.768...32.767) (Ereignis 1)	Ausgang	Value_2_Count
299	E3: 2-Byte Wert (-32.768...32.767) (Ereignis 1)	Ausgang	Value_2_Count
369	E4: 2-Byte Wert (-32.768...32.767) (Ereignis 1)	Ausgang	Value_2_Count
472	E5: 2-Byte Wert (-32.768...32.767) (Ereignis 1)	Ausgang	Value_2_Count

Der Ausgang gibt den Wert des Zwischenzählers als 2-Byte-Wert auf den KNX-Bus.

10.2.57 E1-E5 — 2-Byte Wert — (0...65.535) (Ereignis 0)

Nummer	Name	Objektfunktion	Datentyp (DPT)
139	E1: 2-Byte Wert (0...65.535) (Ereignis 0)	Ausgang	Value_2_Ucount
230	E2: 2-Byte Wert (0...65.535) (Ereignis 0)	Ausgang	Value_2_Ucount
300	E3: 2-Byte Wert (0...65.535) (Ereignis 0)	Ausgang	Value_2_Ucount
370	E4: 2-Byte Wert (0...65.535) (Ereignis 0)	Ausgang	Value_2_Ucount
473	E5: 2-Byte Wert (0...65.535) (Ereignis 0)	Ausgang	Value_2_Ucount

Der Ausgang gibt den Wert "0" als Ergebnis des Grenzwertes vom Hauptzähler als 2-Byte-Wert auf den KNX-Bus.

10.2.58 E1-E5 — 2-Byte Wert — (0...65.535) (Ereignis 1)

Nummer	Name	Objektfunktion	Datentyp (DPT)
140	E1: 2-Byte Wert (0...65.535) (Ereignis 1)	Ausgang	Value_2_Ucount
231	E2: 2-Byte Wert (0...65.535) (Ereignis 1)	Ausgang	Value_2_Ucount
301	E3: 2-Byte Wert (0...65.535) (Ereignis 1)	Ausgang	Value_2_Ucount
371	E4: 2-Byte Wert (0...65.535) (Ereignis 1)	Ausgang	Value_2_Ucount
474	E5: 2-Byte Wert (0...65.535) (Ereignis 1)	Ausgang	Value_2_Ucount

Der Ausgang gibt den Wert des Zwischenzählers als 2-Byte-Wert auf den KNX-Bus.

10.2.59 E1-E5 — 4-Byte Wert — (-2.147.483.648...2.147.483.647) (Ereignis 0)

Nummer	Name	Objektfunktion	Datentyp (DPT)
141	E1: 4-Byte Wert (-2.147.483.648...2.147.483.647) (Ereignis 0)	Ausgang	Value_4_Ucount
232	E2: 4-Byte Wert (-2.147.483.648...2.147.483.647) (Ereignis 0)	Ausgang	Value_4_Ucount
302	E3: 4-Byte Wert (-2.147.483.648...2.147.483.647) (Ereignis 0)	Ausgang	Value_4_Ucount
372	E4: 4-Byte Wert (-2.147.483.648...2.147.483.647) (Ereignis 0)	Ausgang	Value_4_Ucount
475	E5: 4-Byte Wert (-2.147.483.648...2.147.483.647) (Ereignis 0)	Ausgang	Value_4_Ucount

Der Wert "0" des 4-Byte-Wertes steht am Kommunikationsobjekt zur Verfügung.

10.2.60 E1-E5 — 4-Byte Wert — (-2.147.483.648...2.147.483.647) (Ereignis 1)

Nummer	Name	Objektfunktion	Datentyp (DPT)
142	E1: 4-Byte Wert (-2.147.483.648...2.147.483.647) (Ereignis 1)	Ausgang	Value_4_Ucount
233	E2: 4-Byte Wert (-2.147.483.648...2.147.483.647) (Ereignis 1)	Ausgang	Value_4_Ucount
303	E3: 4-Byte Wert (-2.147.483.648...2.147.483.647) (Ereignis 1)	Ausgang	Value_4_Ucount
373	E4: 4-Byte Wert (-2.147.483.648...2.147.483.647) (Ereignis 1)	Ausgang	Value_4_Ucount
476	E5: 4-Byte Wert (-2.147.483.648...2.147.483.647) (Ereignis 1)	Ausgang	Value_4_Ucount

Der Ausgang gibt den Wert des Zwischenzählers als 4-Byte-Wert auf den KNX-Bus.

10.2.61 E1-E5 — 4-Byte Wert — (0...4.294.967.295) (Ereignis 0)

Nummer	Name	Objektfunktion	Datentyp (DPT)
143	E1: 4-Byte Wert (0...4.294.967.295) (Ereignis 0)	Ausgang	Value_4_Ucount
234	E2: 4-Byte Wert (0...4.294.967.295) (Ereignis 0)	Ausgang	Value_4_Ucount
304	E3: 4-Byte Wert (0...4.294.967.295) (Ereignis 0)	Ausgang	Value_4_Ucount
374	E4: 4-Byte Wert (0...4.294.967.295) (Ereignis 0)	Ausgang	Value_4_Ucount
477	E5: 4-Byte Wert (0...4.294.967.295) (Ereignis 0)	Ausgang	Value_4_Ucount

Der Wert "0" des 4-Byte-Wertes steht am Kommunikationsobjekt zur Verfügung.

10.2.62 E1-E5 — 4-Byte Wert — (0...4.294.967.295) (Ereignis 1)

Nummer	Name	Objektfunktion	Datentyp (DPT)
144	E1: 4-Byte Wert (0...4.294.967.295) (Ereignis 1)	Ausgang	Value_4_Ucount
235	E2: 4-Byte Wert (0...4.294.967.295) (Ereignis 1)	Ausgang	Value_4_Ucount
305	E3: 4-Byte Wert (0...4.294.967.295) (Ereignis 1)	Ausgang	Value_4_Ucount
375	E4: 4-Byte Wert (0...4.294.967.295) (Ereignis 1)	Ausgang	Value_4_Ucount
478	E5: 4-Byte Wert (0...4.294.967.295) (Ereignis 1)	Ausgang	Value_4_Ucount

Der Wert "0" des 4-Byte-Wertes steht am Kommunikationsobjekt zur Verfügung.

10.2.63 E1-E5 — HZ — Zählerstand anfordern

Nummer	Name	Objektfunktion	Datentyp (DPT)
177	E1 HZ: Zählerstand anfordern	Eingang	Switch
268	E2 HZ: Zählerstand anfordern	Eingang	Switch
338	E3 HZ: Zählerstand anfordern	Eingang	Switch
408	E4 HZ: Zählerstand anfordern	Eingang	Switch
511	E5 HZ: Zählerstand anfordern	Eingang	Switch

Der aktuelle Zählerstand des Hauptzählers kann über den KNX-Bus gelesen/angefordert werden.

10.2.64 E1-E5 — HZ — Grenzwert überschritten

Nummer	Name	Objektfunktion	Datentyp (DPT)
178	E1 HZ: Grenzwert überschritten	Ausgang	Bool
269	E2 HZ: Grenzwert überschritten	Ausgang	Bool
339	E3 HZ: Grenzwert überschritten	Ausgang	Bool
409	E4 HZ: Grenzwert überschritten	Ausgang	Bool
512	E5 HZ: Grenzwert überschritten	Ausgang	Bool

Beim Überschreiten des parametrisierten Grenzwertes des Hauptzählers wird die Überschreitung als 1-Bit-Wert auf den KNX-Bus gesendet.

10.2.65 E1-E5 — HZ — Zählerstand 1-Byte-Wert

Nummer	Name	Objektfunktion	Datentyp (DPT)
167	E1 HZ: Zählerstand 1-Byte-Wert	Ausgang	Value_1_Count
168			Value_1_Ucount
258	E2 HZ: Zählerstand 1-Byte-Wert	Ausgang	Value_1_Count
259			Value_1_Ucount
328	E3 HZ: Zählerstand 1-Byte-Wert	Ausgang	Value_1_Count
329			Value_1_Ucount
398	E4 HZ: Zählerstand 1-Byte-Wert	Ausgang	Value_1_Count
399			Value_1_Ucount
501	E5 HZ: Zählerstand 1-Byte-Wert	Ausgang	Value_1_Count
502			Value_1_Ucount

Der Ausgang gibt den Wert des Hauptzählers als 1-Byte-Wert auf den KNX-Bus.

10.2.66 E1-E5 — HZ — Zählerstand 2-Byte-Wert

Nummer	Name	Objektfunktion	Datentyp (DPT)
169	E1 HZ: Zählerstand 2-Byte-Wert	Ausgang	Value_2_Count
170			Value_2_Ucount
260	E2 HZ: Zählerstand 2-Byte-Wert	Ausgang	Value_2_Count
261			Value_2_Ucount
330	E3 HZ: Zählerstand 2-Byte-Wert	Ausgang	Value_2_Count
331			Value_2_Ucount
400	E4 HZ: Zählerstand 2-Byte-Wert	Ausgang	Value_2_Count
401			Value_2_Ucount
503	E5 HZ: Zählerstand 2-Byte-Wert	Ausgang	Value_2_Count
504			Value_2_Ucount

Der Ausgang gibt den Wert des Hauptzählers als 2-Byte-Wert auf den KNX-Bus.

10.2.67 E1-E5 — HZ — Zählerstand 4-Byte-Wert

Nummer	Name	Objektfunktion	Datentyp (DPT)
171	E1 HZ: Zählerstand 4-Byte-Wert	Ausgang	Value_4_Count
262	E2 HZ: Zählerstand 4-Byte-Wert	Ausgang	Value_4_Count
332	E3 HZ: Zählerstand 4-Byte-Wert	Ausgang	Value_4_Count
402	E4 HZ: Zählerstand 4-Byte-Wert	Ausgang	Value_4_Count
505	E5 HZ: Zählerstand 4-Byte-Wert	Ausgang	Value_4_Count

Der Ausgang gibt den Wert des Hauptzählers als 4-Byte-Wert auf den KNX-Bus.

10.2.68 E1-E5 — ZZ — Anhalten

Nummer	Name	Objektfunktion	Datentyp (DPT)
183	E1 ZZ: Anhalten	Eingang	Bool
274	E2 ZZ: Anhalten	Eingang	Bool
344	E3 ZZ: Anhalten	Eingang	Bool
414	E4 ZZ: Anhalten	Eingang	Bool
517	E5 ZZ: Anhalten	Eingang	Bool

Über das Objekt wird durch Empfangen des Wertes "0" der Zwischenzähler angehalten.

Weiterhin eingehende Telegramme werden nicht gezählt.

Mit dem Wert "1" wird der Zwischenzähler wieder freigegeben. Empfangene Telegramme werden wieder in die Zählung mit einbezogen.

10.2.69 E1-E5 — ZZ — Grenzwert überschritten

Nummer	Name	Objektfunktion	Datentyp (DPT)
179	E1 ZZ: Grenzwert überschritten	Ausgang	Bool
270	E2 ZZ: Grenzwert überschritten	Ausgang	Bool
340	E3 ZZ: Grenzwert überschritten	Ausgang	Bool
410	E4 ZZ: Grenzwert überschritten	Ausgang	Bool
513	E5 ZZ: Grenzwert überschritten	Ausgang	Bool

Beim Überschreiten des parametrisierten Grenzwertes des Zwischenzählers wird die Überschreitung als 1-Bit-Wert auf den KNX-Bus gesendet.

10.2.70 E1-E5 — ZZ — Richtung umkehren

Nummer	Name	Objektfunktion	Datentyp (DPT)
181	E1 ZZ: Richtung umkehren	Eingang	Bool
272	E2 ZZ: Richtung umkehren	Eingang	Bool
342	E3 ZZ: Richtung umkehren	Eingang	Bool
412	E4 ZZ: Richtung umkehren	Eingang	Bool
515	E5 ZZ: Richtung umkehren	Eingang	Bool

Über das Objekt kann die Zählrichtung des Zwischenzählers in der Richtung geändert werden.

10.2.71 E1-E5 — ZZ — Zurücksetzen

Nummer	Name	Objektfunktion	Datentyp (DPT)
182	E1 ZZ: Zurücksetzen	Eingang	Bool
273	E2 ZZ: Zurücksetzen	Eingang	Bool
343	E3 ZZ: Zurücksetzen	Eingang	Bool
413	E4 ZZ: Zurücksetzen	Eingang	Bool
516	E5 ZZ: Zurücksetzen	Eingang	Bool

Der Zwischenzähler wird auf den Wert "0" zurückgesetzt.

10.2.72 E1-E5 — ZZ — Zählerstand 1-Byte-Wert

Nummer	Name	Objektfunktion	Datentyp (DPT)
172	E1 ZZ: Zählerstand 1-Byte-Wert	Ausgang	Value_1_Count
173			Value_1_Ucount
263	E2 ZZ: Zählerstand 1-Byte-Wert	Ausgang	Value_1_Count
264			Value_1_Ucount
333	E3 ZZ: Zählerstand 1-Byte-Wert	Ausgang	Value_1_Count
334			Value_1_Ucount
403	E4 ZZ: Zählerstand 1-Byte-Wert	Ausgang	Value_1_Count
404			Value_1_Ucount
506	E5 ZZ: Zählerstand 1-Byte-Wert	Ausgang	Value_1_Count
507			Value_1_Ucount

Der Ausgang gibt den Wert des Zwischenzählers als 1-Byte-Wert auf den KNX-Bus.

10.2.73 E1-E5 — ZZ — Zählerstand 2-Byte-Wert

Nummer	Name	Objektfunktion	Datentyp (DPT)
174	E1 ZZ: Zählerstand 2-Byte-Wert	Ausgang	Value_2_Count
175			Value_2_Ucount
264	E2 ZZ: Zählerstand 2-Byte-Wert	Ausgang	Value_2_Count
265			Value_2_Ucount
335	E3 ZZ: Zählerstand 2-Byte-Wert	Ausgang	Value_2_Count
336			Value_2_Ucount
405	E4 ZZ: Zählerstand 2-Byte-Wert	Ausgang	Value_2_Count
406			Value_2_Ucount
508	E5 ZZ: Zählerstand 2-Byte-Wert	Ausgang	Value_2_Count
509			Value_2_Ucount

Der Ausgang gibt den Wert des Zwischenzählers als 2-Byte-Wert auf den KNX-Bus.

10.2.74 E1-E5 — ZZ — Zählerstand 4-Byte-Wert

Nummer	Name	Objektfunktion	Datentyp (DPT)
176	E1 ZZ: Zählerstand 4-Byte-Wert	Ausgang	Value_4_Count
267	E2 ZZ: Zählerstand 4-Byte-Wert	Ausgang	Value_4_Count
337	E3 ZZ: Zählerstand 4-Byte-Wert	Ausgang	Value_4_Count
407	E4 ZZ: Zählerstand 4-Byte-Wert	Ausgang	Value_4_Count
510	E5 ZZ: Zählerstand 4-Byte-Wert	Ausgang	Value_4_Count

Der Ausgang gibt den Wert des Zwischenzählers als 4-Byte-Wert auf den KNX-Bus.

10.2.75 E1-E5 — ZZ — Zählerstand anfordern

Nummer	Name	Objektfunktion	Datentyp (DPT)
180	E1 ZZ: Zählerstand anfordern	Eingang	Switch
271	E2 ZZ: Zählerstand anfordern	Eingang	Switch
341	E3 ZZ: Zählerstand anfordern	Eingang	Switch
411	E4 ZZ: Zählerstand anfordern	Eingang	Switch
514	E5 ZZ: Zählerstand anfordern	Eingang	Switch

Der aktuelle Zählerstand des Zwischenzählers kann über den KNX-Bus gelesen/angefordert werden.

10.2.76 E4 — 2 Byte Schwellwert 1

Nummer	Name	Objektfunktion	Datentyp (DPT)
427	E4: 2 Byte Schwellwert 1	Ausgang	Value_2_Ucount

Der über das Objekt gesendete Wert wird in der Applikation parametrierbar. Dieser parametrierbare Wert wird nach Überschreiten auf den KNX-Bus gesendet.

10.2.77 E4 — 2 Byte Schwellwert 2

Nummer	Name	Objektfunktion	Datentyp (DPT)
439	E4: 2 Byte Schwellwert 2	Ausgang	Value_2_Ucount

Der über das Objekt gesendete Wert wird in der Applikation parametrierbar. Dieser parametrierbare Wert wird nach Überschreiten auf den KNX-Bus gesendet.

10.2.78 E4 — Ausgabewert

Nummer	Name	Objektfunktion	Datentyp (DPT)
417	E4: Ausgabewert	Ausgang	Value_Temp
422			

Der über den externen Temperatursensor (6226/T oder PT1000) gemessene Wert wird dem KNX als 2 Byte Wert zur Verfügung gestellt.

10.2.79 E4 — Ausgabewert anfordern

Nummer	Name	Objektfunktion	Datentyp (DPT)
418	E4: Ausgabewert anfordern	Eingang	Switch
423			

Der vorliegende Wert kann über das Kommunikationsobjekt über den KNX-Bus abgerufen werden.

10.2.80 E4 — Bit Schwellwert 1

Nummer	Name	Objektfunktion	Datentyp (DPT)
425	E4: Bit Schwellwert 1	Ausgang	Switch

Der über das Objekt gesendete Wert wird in der Applikation parametrierd. Dieser parametrierde Wert wird nach überschreiten auf den KNX-Bus gesendet.

10.2.81 E4 — Bit Schwellwert 2

Nummer	Name	Objektfunktion	Datentyp (DPT)
437	E4: Bit Schwellwert 2	Ausgang	Switch

Der über das Objekt gesendete Wert wird in der Applikation parametrierd. Dieser parametrierde Wert wird nach überschreiten auf den KNX-Bus gesendet.

10.2.82 E4 — Byte Schwellwert 1

Nummer	Name	Objektfunktion	Datentyp (DPT)
426	E4: Byte Schwellwert 1	Ausgang	Value_1_Ucount

Der über das Objekt gesendete Wert wird in der Applikation parametrierd. Dieser Parametrierde Wert wird nach überschreiten auf den KNX-Bus gesendet.

10.2.83 E4 — Byte Schwellwert 2

Nummer	Name	Objektfunktion	Datentyp (DPT)
438	E4: Byte Schwellwert 2	Ausgang	Value_1_Ucount

Der über das Objekt gesendete Wert wird in der Applikation parametrierbar. Dieser Parametrierbare Wert wird nach Überschreiten auf den KNX-Bus gesendet.

10.2.84 E4 — Messwert außer Bereich

Nummer	Name	Objektfunktion	Datentyp (DPT)
419	E4: Messwert außer Bereich	Ausgang	Switch
424			

Der Temperaturfühler besitzt einen definierten Messbereich. Wird dieser überschritten, gibt dieses Kommunikationsobjekt ein 1-Bit-Telegramm mit dem Wert "1" aus.

10.2.85 E4 — Schwelle ändern Toleranzband obere Grenze

Nummer	Name	Objektfunktion	Datentyp (DPT)
430	E4: Schwelle ändern Toleranzband obere Grenze	Eingang	Value_Temp

Über den KNX-Bus kann die obere Toleranzgrenze der Temperatur angepasst / geändert werden. Die Änderung ist nicht in der ETS-Applikation sichtbar. Gegebenenfalls muss nach Applikationsdownload die Temperatur erneut angepasst werden.

10.2.86 E4 — Schwelle ändern Toleranzband untere Grenze

Nummer	Name	Objektfunktion	Datentyp (DPT)
429	E4: Schwelle ändern Toleranzband untere Grenze	Eingang	Value_Temp

Über den KNX-Bus kann die untere Toleranzgrenze der Temperatur angepasst / geändert werden. Die Änderung ist nicht in der ETS-Applikation sichtbar. Gegebenenfalls muss nach Applikationsdownload die Temperatur erneut angepasst werden.

10.2.87 E4 — Schwelle ändern Toleranzband 2 obere Grenze

Nummer	Name	Objektfunktion	Datentyp (DPT)
442	E4: Schwelle ändern Toleranzband 2 obere Grenze	Eingang	Value_Temp

Über den KNX-Bus kann die obere Toleranzgrenze der Temperatur angepasst / geändert werden. Die Änderung ist nicht in der ETS-Applikation sichtbar. Gegebenenfalls muss nach Applikationsdownload die Temperatur erneut angepasst werden.

10.2.88 E4 — Temperatur ändern Toleranzband 2 untere Grenze

Nummer	Name	Objektfunktion	Datentyp (DPT)
441	E4: Temperatur ändern Toleranzband 2 untere Grenze	Eingang	Scaling

Über den KNX-Bus kann die untere Toleranzgrenze der Temperatur angepasst / geändert werden. Die Änderung ist nicht in der ETS-Applikation sichtbar. Gegebenenfalls muss nach dem Applikationsdownload die Temperatur erneut angepasst werden.

10.2.89 E4 — Senden wenn Schwellwert 1 unterschritten

Nummer	Name	Objektfunktion	Datentyp (DPT)
431	E4: Senden wenn Schwellwert 1 unterschritten	Eingang	Value_1_Ucount
433			Value_2_Ucount
443			Value_1_Ucount
445			Value_2_Ucount
447			Value_Temp

Beim Unterschreiten des parametrisierten Schwellwertes wird der unterschrittene Wert auf den KNX-Bus gesendet.

10.2.90 E4 — Senden wenn Schwellwert 1 überschritten

Nummer	Name	Objektfunktion	Datentyp (DPT)
432	E4: Senden wenn Schwellwert 1 überschritten	Eingang	Value_1_Ucount
434			Value_2_Ucount
436			Value_Temp
444			Value_1_Ucount
446			Value_2_Ucount
448			Value_Temp

Beim Überschreiten des parametrisierten Schwellwertes wird der überschrittene Wert auf den KNX-Bus gesendet.

10.2.91 E4 — Temperatur Schwellwert 1

Nummer	Name	Objektfunktion	Datentyp (DPT)
428	E4: Temperatur Schwellwert 1	Ausgang	Value_Temp

Bei Überschreiten der Temperatur wird der parametrisierte Wert über das Kommunikationsobjekt auf den KNX-Bus gesendet.

10.2.92 E4 — Temperatur Schwellwert 2

Nummer	Name	Objektfunktion	Datentyp (DPT)
440	E4: Temperatur Schwellwert 2	Ausgang	Value_Temp

Bei Überschreiten der Temperatur wird der parametrisierte Wert über das Kommunikationsobjekt auf den KNX-Bus gesendet.

10.2.93 E4 — Temperaturbegrenzung Heizen

Nummer	Name	Objektfunktion	Datentyp (DPT)
420	E4: Temperaturbegrenzung Heizen	Ausgang	Switch

Das Objekt gibt den Stellbefehl an den Raumtemperaturregler oder den Heizungsaktor bei Erreichen der parametrisierten Temperatur ab.

Das angeschlossene Ventil wird zum Schutz zugefahren. Erst nach Unterschreiten der Temperatur wird die Begrenzung aufgehoben.

10.2.94 P — Luftdrucksensorfehler

Nummer	Name	Objektfunktion	Datentyp (DPT)
574	P: Luftdrucksensorfehler	Ausgang	Bool

Tritt ein Defekt des Sensors auf oder wird dem KNX-Bus kein aktueller Wert zur Verfügung gestellt, wird ein Telegramm mit dem Wert "1" auf den KNX-Bus gesendet.

Ein Telegramm mit dem Wert "0" setzt den Fehler wieder zurück.

10.2.95 P — Relativen Luftdruck anfordern

Nummer	Name	Objektfunktion	Datentyp (DPT)
576	P: Relativen Luftdruck anfordern	Eingang	Trigger

Soll der externe Wert nicht zyklisch gesendet werden oder liegt ein Reset des Gerätes vor, wird der externe Wert über dieses Objekt angefordert.

10.2.96 RFR — Basissollwert (1 Byte) [%]

Nummer	Name	Objektfunktion	Datentyp (DPT)
553	RFR: Basissollwert (1 Byte) [%]	Eingang	Scaling

Über das Objekt kann dem Gerät ein anderer Basissollwert vorgegeben werden.

Nach Erhalten eines neuen Wertes, gilt dieser als neuer Bezugspunkt und hat dadurch unmittelbare Auswirkungen auf die Messergebnisse des Gerätes.

10.2.97 RFR — Basissollwert [%]

Nummer	Name	Objektfunktion	Datentyp (DPT)
552	RFR: Basissollwert [%]	Eingang	Value_Humidity

Über das Objekt kann dem Gerät ein anderer Basissollwert vorgegeben werden.

Nach Erhalten eines neuen Wertes, gilt dieser als neuer Bezugspunkt und hat dadurch unmittelbare Auswirkungen auf die Messergebnisse des Gerätes.

10.2.98 RFR — Sperrobject

Nummer	Name	Objektfunktion	Datentyp (DPT)
557	RFR: Sperrobject	Eingang	Enable
558			

Durch Empfangen des Werts "1" wird die gesamte KNX-Kommunikation des CO₂-Sensors gesperrt und nimmt an der KNX-Buskommunikation nicht mehr teil.

Das Entsperren erfolgt durch Empfangen des Werts "0".

10.2.99 RFR — Sperrobject Schwelle 1

Nummer	Name	Objektfunktion	Datentyp (DPT)
554	RFR: Sperrobject Schwelle 1	Eingang	Enable

Durch Empfangen des Werts "1" wird die Schwelle 1 gesperrt und nimmt an der KNX-Buskommunikation nicht mehr teil. Das Entsperren erfolgt durch Empfangen des Werts "0".

10.2.100 RFR — Sperrobject Schwelle 2

Nummer	Name	Objektfunktion	Datentyp (DPT)
555	RFR: Sperrobject Schwelle 2	Eingang	Enable

Durch Empfangen des Werts "1" wird die Schwelle 2 gesperrt und nimmt an der KNX-Buskommunikation nicht mehr teil. Das Entsperren erfolgt durch Empfangen des Werts "0".

10.2.101 RFR — Sperrobject Schwelle 3

Nummer	Name	Objektfunktion	Datentyp (DPT)
556	RFR: Sperrobject Schwelle 3	Eingang	Enable

Durch Empfangen des Werts "1" wird die Schwelle 3 gesperrt und nimmt an der KNX-Buskommunikation nicht mehr Teil. Das Entsperren erfolgt durch Empfangen des Werts "0".

10.2.102 RFR — Stellgröße (0...100%)

Nummer	Name	Objektfunktion	Datentyp (DPT)
544	RFR: Stellgröße (0...100%)	Ausgang	Scaling

Ist dieser Ausgang parametrierbar, wird nach überschreiten der parametrierbaren Schwelle der entsprechende Wert gesendet.

10.2.103 RFR — Stellgröße (0...255)

Nummer	Name	Objektfunktion	Datentyp (DPT)
543	RFR: Stellgröße (0...255)	Ausgang	Value_1_Ucount

Ist dieser Ausgang parametrierbar, wird nach überschreiten der parametrierbaren Schwelle der entsprechende Wert gesendet.

10.2.104 RFR — Stellgröße Stufe 1 (Priorität)

Nummer	Name	Objektfunktion	Datentyp (DPT)
547	RFR: Stellgröße Stufe 1 (Priorität)	Ausgang	Switch_Control

Jede Stufe der Stellgröße kann mit einem definierten 2-Bit-Wert parametrierbar werden. Wird die entsprechende Stufe überschritten, so wird der Wert über das Objekt ausgegeben.

10.2.105 RFR — Stellgröße Stufe 1 (Schaltobject)

Nummer	Name	Objektfunktion	Datentyp (DPT)
546	RFR: Stellgröße Stufe 1 (Schaltobject)	Ausgang	Switch

Jede Stufe der Stellgröße kann mit einem definierten 1-Bit-Wert parametrierbar werden. Wird die entsprechende Stufe überschritten, so wird der Wert über das Objekt ausgegeben.

10.2.106 RFR — Stellgröße Stufe 2 (Priorität)

Nummer	Name	Objektfunktion	Datentyp (DPT)
549	RFR: Stellgröße Stufe 2 (Priorität)	Ausgang	Switch_Control

Jede Stufe der Stellgröße kann mit einem definierten 2-Bit-Wert parametrieren werden. Wird die entsprechende Stufe überschritten, so wird der Wert über das Objekt ausgegeben.

10.2.107 RFR — Stellgröße Stufe 2 (Schaltobjekt)

Nummer	Name	Objektfunktion	Datentyp (DPT)
548	RFR: Stellgröße Stufe 2 (Schaltobjekt)	Ausgang	Switch

Jede Stufe der Stellgröße kann mit einem definierten 1-Bit-Wert parametrieren werden. Wird die entsprechende Stufe überschritten, so wird der Wert über das Objekt ausgegeben.

10.2.108 RFR — Stellgröße Stufe 3 (Priorität)

Nummer	Name	Objektfunktion	Datentyp (DPT)
551	RFR: Stellgröße Stufe 3 (Priorität)	Ausgang	Switch_Control

Jede Stufe der Stellgröße kann mit einem definierten 2-Bit-Wert parametrieren werden. Wird die entsprechende Stufe überschritten, so wird der Wert über das Objekt ausgegeben.

10.2.109 RFR — Stellgröße Stufe 3 (Schaltobjekt)

Nummer	Name	Objektfunktion	Datentyp (DPT)
550	RFR: Stellgröße Stufe 3 (Schaltobjekt)	Ausgang	Switch

Jede Stufe der Stellgröße kann mit einem definierten 1-Bit-Wert parametrieren werden. Wird die entsprechende Stufe überschritten, so wird der Wert über das Objekt ausgegeben.

10.2.110 RFR — Szene (1...64)

Nummer	Name	Objektfunktion	Datentyp (DPT)
545	RFR: Szene (1...64)	Ausgang	SceneNumber

Ist dieser Ausgang parametrieren, wird nach überschreiten der parametrieren Schwelle die entsprechende Szenennummer gesendet und damit die gewünschte Szene gestartet.

10.2.111 T — Frostalarm

Nummer	Name	Objektfunktion	Datentyp (DPT)
564	T: Frostalarm	Ausgang	Bool

Beim Unterschreiten der parametrisierten Temperatur steht der Wert "1" dem Kommunikationsobjekt "Frostalarm" zur Verfügung. Der Alarm wird bei Überschreiten mit dem Wert "0" wieder aufgehoben.

10.2.112 T — Hitzealarm

Nummer	Name	Objektfunktion	Datentyp (DPT)
563	T: Hitzealarm	Ausgang	Bool

Beim Überschreiten der parametrisierten Temperatur steht der Wert "1" dem Kommunikationsobjekt "Hitzealarm" zur Verfügung. Der Alarm wird bei Unterschreiten mit dem Wert "0" wieder aufgehoben.

10.2.113 T — Sensorfehler

Nummer	Name	Objektfunktion	Datentyp (DPT)
562	T: Sensorfehler	Ausgang	Bool

Tritt ein Defekt des Sensors auf oder wird dem KNX-Bus kein aktueller Wert zur Verfügung gestellt, wird ein Telegramm mit dem Wert "1" auf den Bus gesendet.

Ein Telegramm mit dem Wert "0" setzt den Fehler wieder zurück.

10.2.114 T — Temperaturwert [°C]

Nummer	Name	Objektfunktion	Datentyp (DPT)
559	T: Temperaturwert [°C]	Ausgang	Value_Temp

Der vom Gerät gemessene Temperaturwert steht über das Kommunikationsobjekt zur Verfügung.

10.2.115 T — Temperaturwert anfordern

Nummer	Name	Objektfunktion	Datentyp (DPT)
561	T - Temperaturwert anfordern	Eingang	Trigger

Sollte der externe Wert nicht zyklisch gesendet werden oder liegt ein Reset des Gerätes vor, wird der externe wert über dieses Objekt angefordert.

10.2.116 T — Temperaturwert extern [°C]

Nummer	Name	Objektfunktion	Datentyp (DPT)
560	T: Temperaturwert extern [°C]	Eingang	Value_Temp

Soll ein anderer Temperaturwert mit in die Messung einbezogen werden, kann dieser Eingang mit dem anderen Ausgang eines entsprechenden Gerätes verknüpft werden.

10.2.117 rF — Luftfeuchtwert [%]

Nummer	Name	Objektfunktion	Datentyp (DPT)
538	rF: Luftfeuchtwert [%]	Ausgang	Value_Humidity

Der vom Gerät gemessene Wert der relativen Luftfeuchte steht über das Kommunikationsobjekt zur Verfügung.

10.2.118 rF — Luftfeuchtwert anfordern

Nummer	Name	Objektfunktion	Datentyp (DPT)
541	rF: Luftfeuchtwert anfordern	Eingang	Trigger

Soll der externe Wert nicht zyklisch gesendet werden oder liegt ein Reset des Gerätes vor, wird der externe Wert über dieses Objekt angefordert.

10.2.119 rF — Luftfeuchtwert extern [%]

Nummer	Name	Objektfunktion	Datentyp (DPT)
540	rF: Luftfeuchtwert extern [%]	Eingang	Value_Humidity

Soll ein anderer Wert der relative Luftfeuchte mit in die Messung einbezogen werden, muss dieser Eingang mit dem anderen Ausgang eines entsprechenden Gerätes verknüpft werden.

10.2.120 rF — Sensorfehler

Nummer	Name	Objektfunktion	Datentyp (DPT)
542	rF: Sensorfehler	Ausgang	Bool

Tritt ein Defekt des Sensors auf oder wird dem KNX-Bus kein aktueller Wert zur Verfügung gestellt, wird ein Telegramm mit dem Wert "1" auf den Bus gesendet.

Ein Telegramm mit dem Wert "0" setzt den Fehler wieder zurück.

10.3 Applikation „RTR“

10.3.1 Allgemein — Gerätefunktion

Optionen:	Einzelgerät
	Mastergerät
	Slavegerät

- *Einzelgerät*: Das Gerät wird in einem Raum einzeln zur Raumtemperaturregung eingesetzt.
- *Mastergerät*: In einem Raum befinden sich mindestens zwei Raumtemperaturregler. Ein Gerät ist dabei als Mastergerät weitere als Slavegeräte/Temperatursensoren zu parametrieren. Das Mastergerät ist über die entsprechend gekennzeichneten Kommunikationsobjekte mit den Slavegeräten zu verknüpfen. Das Mastergerät führt die Temperaturregelung aus.

- *Slavegerät*/Temperatursensor: In einem Raum befinden sich mindestens zwei Raumtemperaturregler. Ein Gerät ist dabei als Mastergerät, weitere als Slavegeräte/Temperatursensoren zu parametrieren. Slavegeräte sind über die entsprechend gekennzeichneten Kommunikationsobjekte mit dem Mastergerät zu verknüpfen. Das Slavegerät bedient die Raumtemperaturreglerfunktionen des Masters.

10.3.2 Allgemein — Reglerfunktion

Optionen:	Heizen
	Heizen mit Zusatzstufe
	Kühlen
	Kühlen mit Zusatzstufe
	Heizen und Kühlen
	Heizen und Kühlen mit Zusatzstufen

- *Heizen*: Zum Betrieb einer wärmegeführten Einzelraumregelung. Die Regelung erfolgt auf den parametrierten Temperatursollwert. Zur optimalen Regelung können „Reglertyp“ und „Art der Heizung“ parametrieren werden.
- *Heizen mit Zusatzstufe*: Zzgl. zu der unter Heizen beschriebenen Reglerfunktion ermöglicht die Zusatzstufe die Ansteuerung eines zusätzlichen Heizkreises. Verwendung findet eine solche Zusatzstufe z. B. für das schnelle Aufheizen eines Badezimmers mit Fußbodenheizung über einen beheizbaren Handtuchhalter.
- *Kühlen*: Zum Betrieb einer kältegeführten Einzelraumregelung. Die Regelung erfolgt auf den parametrierten Temperatursollwert. Zur optimalen Regelung können „Reglertyp“ und „Art der Kühlung“ parametrieren werden.
- *Kühlen mit Zusatzstufe*: Zzgl. zu der unter Kühlen beschriebenen Reglerfunktion, ermöglicht die Zusatzstufe die Ansteuerung eines zusätzlichen Kühlgerätes. Verwendung findet eine solche Zusatzstufe z. B. für das schnelle Abkühlen eines Raumes über ein zusätzliches Kühlgerät.

- *Heizen und Kühlen*: Zum Betrieb eines Zwei- oder Vierleitersystems, über das ein Raum geheizt oder gekühlt wird. Dabei erfolgt das Umschalten zwischen Heizen und Kühlen über eine Zentralumschaltung (Zweileitersystem) oder manuell und / oder automatisch über den Einzelraumtemperaturregler (Vierleitersystem).
- *Heizen und Kühlen mit Zusatzstufe*: Zzgl. zu den Heiz- und Kühlfunktionen kann jeweils eine Zusatzstufe mit eigenständigem Reglertyp parametrierbar werden.



Hinweis

Dieser Parameter ist nur verfügbar, wenn der Parameter „Gerätefunktion“ auf „Einzelgerät“ oder „Mastergerät“ steht.

10.3.3 Allgemein — Betriebsmodus nach Reset

Optionen:	Komfort
	Standby
	Ecobetrieb
	Kühlen mit Zusatzstufe
	Frost-/Hitzeschutz

Im Betriebsmodus nach Reset arbeitet das Gerät nach Neustart so lange, bis ggf. ein neuer Betriebsmodus durch Gerätebedienung oder Kommunikationsobjekte eingestellt wird. Dieser Betriebsmodus sollte während der Planungsphase definiert werden. Bei falsch definiertem Betriebsmodus kann es zu Komforteinbußen oder erhöhtem Energieverbrauch kommen.

- *Komfort*: Wenn die Raumtemperatur nicht automatisch abgesenkt und der Raum daher unabhängig von der Nutzung betrieben wird.
- *Standby*: Wenn der Raum automatisch, z. B. durch Präsenzmelder, in Anhängigkeit von der Nutzung betrieben wird.
- *Ecobetrieb*: Wenn der Raum automatisch oder manuell in Abhängigkeit von der Nutzung betrieben wird.
- *Frost-/Hitzeschutz*: Wenn in dem Raum lediglich die Gebäudeschutzfunktion nach Reset notwendig ist.



Hinweis

Dieser Parameter ist nur verfügbar, wenn der Parameter „Gerätefunktion“ auf „Einzelgerät“ oder „Mastergerät“ steht.

10.3.4 Allgemein — Zusätzliche Funktionen

Optionen:	nein
	ja

- Dieser Parameter schaltet zusätzliche Funktionen und Kommunikationsobjekte frei, z. B. Fensterkontakt und Präsenzmelder.

10.3.5 Allgemein — Zyklisch „In Betrieb“ senden (min)

Optionen:	Einstellmöglichkeit zwischen 5 – 3000 Minuten
-----------	---

- Das Kommunikationsobjekt „In Betrieb“ dient der Information, dass der Regler noch arbeitet. Es wird zyklisch der Wert „1“ gesendet. Der Zyklus für das Senden wird über diesen Parameter eingestellt. Bleibt das zyklische Telegramm aus, ist die Funktion des Gerätes gestört und die Klimatisierung des Raumes kann durch eine Zwangsführung aufrechterhalten werden. Hierzu müssen aber die Anlage und/oder der Aktor über eine Funktion „Zwangsführung“ verfügen.

**Hinweis**

Dieser Parameter ist nur verfügbar, wenn der Parameter „Zusätzliche Funktionen“ auf „ja“ steht.

10.3.6 Regelung Heizen

**Hinweis**

Nur verfügbar, wenn der Parameter „Gerätfunktion“ entweder auf „Einzelgerät“ oder „Mastergerät“ und der Parameter „Reglerfunktion“ entweder auf „Heizen“, „Heizen mit Zusatzstufe“, „Heizen und Kühlen“ oder „Heizen und Kühlen mit Zusatzstufen“ steht.

10.3.7 Regelung Heizen — Art der Stellgröße

Optionen:	2-Punkt 1 Bit, Aus/Ein
	2-Punkt 1 Byte, 0/100%
	PI stetig, 0-100%
	PI PWM, Ein/Aus
	Fancoil

Über den Reglertyp erfolgt die Auswahl zur Ansteuerung des Regelungsventils.

- *2-Punkt 1 Bit, Aus/Ein*: Die 2-Punkt-Regelung ist die einfachste Art der Regelung. Der Regler schaltet ein, wenn die Raumtemperatur unter ein gewisses Niveau (Solltemperaturwert minus Hysterese) gesunken ist, und aus, sobald ein bestimmter Wert (Solltemperaturwert plus Hysterese) überschritten wird. Die Ein- und Ausschaltbefehle werden als 1-Bit-Befehle gesendet.
- *2-Punkt 1 Byte, 0/100%*: Hier handelt es sich ebenfalls um eine Zweipunktregelung wie oben. Im Unterschied dazu werden die Ein- und Ausschaltbefehle als 1-Byte-Werte (0% / 100%) gesendet.
- *PI stetig, 0-100%*: Der PI-Regler passt seine Ausgangsgröße zwischen 0 % und 100 % an die Differenz zwischen Ist- und Sollwert an und ermöglicht ein genaues Ausregeln der Raumtemperatur auf den Sollwert. Er gibt die Stellgröße als einen 1-Byte-Wert (0..100%) auf den Bus. Um Buslast zu reduzieren, wird die Stellgröße nur gesendet, wenn sie sich um einen vorher festgelegten Prozentsatz im Vergleich zum letzten gesendeten Wert geändert hat. Zusätzlich kann die Stellgröße zyklisch gesendet werden.
- *PI PWM, Ein/Aus*: Hier handelt es sich ebenfalls um einen PI-Regler. Die Ausgabe erfolgt als 1-Bit-Befehl. Dazu wird die errechnete Stellgröße in ein Puls-Pausen-Signal umgesetzt.
- *Fancoil*: Der Fancoilregler arbeitet wie der PI-Stetig-Regler. Zusätzlich ermöglicht er die getrennte Ansteuerung des Lüfters der Fancoileinheit (z. B. Lüfterstufen 1..3).

10.3.8 Regelung Heizen — Art der Heizung

Optionen:	PI stetig, 0 – 100% und PI PWM, Ein/Aus: <ul style="list-style-type: none"> ▪ Fläche (z.B. Fußbodenheizung) 4°C 200 min ▪ Konvektor (z.B. Heizkörper) 1,5°C 100min ▪ Freie Konfiguration
	Fancoil: <ul style="list-style-type: none"> ▪ Fancoil 4°C 90min ▪ Freie Konfiguration

Dem Anwender stehen mehrere vorparametrierte Heizungsarten (Flächen-, Konvektorheizung oder Fancoil) zur Verfügung.

- Sollte der benötigte Heizungstyp nicht vorhanden sein, können über die freie Konfiguration individuelle Parameter vorgegeben werden.



Hinweis

Dieser Parameter ist nur verfügbar, wenn der Parameter „Art der Stellgröße“ entweder auf „PI stetig, 0 – 100%“, „PI PWM, Ein/Aus“ oder „Fancoil“ steht.

10.3.9 Regelung Heizen — P-Anteil (x 0,1°C)

Optionen:	Einstellmöglichkeit zwischen 10 – 100
-----------	---------------------------------------

Der P-Anteil steht für den Proportionalbereich einer Regelung. Er schwankt um den Sollwert und dient bei einer PI-Regelung dazu, die Schnelligkeit der Regelung zu beeinflussen. Je kleiner der eingestellte Wert, desto schneller reagiert die Regelung. Der Wert sollte allerdings nicht zu klein eingestellt werden, da ansonsten die Gefahr des Überschwingens entstehen kann. Es kann ein P-Anteil von 0,1 ... 25,5 K eingestellt werden.



Hinweis

Dieser Parameter ist nur verfügbar, wenn der Parameter „Art der Stellgröße“ entweder auf „PI stetig, 0 – 100%“, „PI PWM, Ein/Aus“ oder „Fancoil“ steht. Zusätzlich muss der Parameter „Art der Heizung“ auf „Freie Konfiguration“ stehen.

10.3.10 Regelung Heizen — I-Anteil (min)

Optionen:	Einstellmöglichkeit zwischen 0 – 255
-----------	--------------------------------------

Der I-Anteil steht für die Nachstellzeit einer Regelung. Der integrale Anteil bewirkt, dass die Raumtemperatur sich langsam dem Sollwert annähert und ihn letztlich auch erreicht. Je nach verwendetem Anlagentyp muss die Nachstellzeit unterschiedliche Größen annehmen. Grundsätzlich gilt, je träger das Gesamtsystem, desto größer wird die Nachstellzeit.



Hinweis

Dieser Parameter ist nur verfügbar, wenn der Parameter „Art der Stellgröße“ entweder auf „PI stetig, 0 – 100%“, „PI PWM, Ein/Aus“ oder „Fancoil“ steht. Zusätzlich muss der Parameter „Art der Heizung“ auf „Freie Konfiguration“ stehen.

10.3.11 Regelung Heizen — Erweiterte Einstellungen

Optionen:	nein
	ja

- Dieser Parameter schaltet zusätzliche Funktionen und Kommunikationsobjekte frei, z. B. „Grundstufe Heizen“.

10.3.12 Grundstufe Heizen



Hinweis

Nur verfügbar, wenn der Parameter „Erweiterte Einstellungen“ unter „Regelung Heizen“ auf „ja“ steht.

10.3.13 Grundstufe Heizen — Statusobjekt Heizen

Optionen:	nein
	ja

- Der Parameter schaltet das Kommunikationsobjekt „Status Heizen“ frei.

10.3.14 Grundstufe Heizen — Wirksinn der Stellgröße

Optionen:	normal
	invers

Über Wirksinn der Stellgröße wird die Stellgröße an stromlos geöffnete (normal) bzw. stromlos geschlossene (invers) Ventile angepasst.

- *normal*: Wert 0 bedeutet „Ventil geschlossen“
- *invers*: Wert 0 bedeutet „Ventil geöffnet“

10.3.15 Grundstufe Heizen — Hysterese (x 0,1°C)

Optionen:	Einstellmöglichkeit zwischen 3 – 255
-----------	--------------------------------------

Die Hysterese des Zweipunktreglers gibt die Schwankungsbreite des Reglers um den Sollwert an. Der untere Schaltpunkt liegt bei „Sollwert minus Hysterese“, der obere bei „Sollwert plus Hysterese“.



Hinweis

Dieser Parameter ist nur verfügbar, wenn der Parameter „Art der Stellgröße“ entweder auf „2-Punkt 1 Bit, Aus/Ein“ oder „2-Punkt 1 Byte, 0/100%“ steht.

10.3.16 Grundstufe Heizen — Stellgrößendifferenz für Senden der Stellgröße Heizen

Optionen:	2 %
	5 %
	10 %
	nur zyklisch senden

Die Stellgrößen des PI-Stetig-Reglers 0..100% werden nicht nach jeder Berechnung gesendet, sondern dann, wenn sich aus der Berechnung eine Wertdifferenz zum letzten gesendeten Wert ergibt, der ein Aussenden sinnvoll macht. Diese Wertdifferenz kann hier eingegeben werden.



Hinweis

Dieser Parameter ist nur verfügbar, wenn der Parameter „Art der Stellgröße“ entweder auf „PI stetig, 0 – 100%“, „PI PWM, Ein/Aus“ oder „Fancoil“ steht.

10.3.17 Grundstufe Heizen — Zyklisches Senden der Stellgröße (min)

Optionen:

Einstellmöglichkeit zwischen 1 – 60 Minuten

Die vom Gerät genutzte aktuelle Stellgröße kann zyklisch auf den Bus gesendet werden.



Hinweis

Dieser Parameter ist nur verfügbar, wenn der Parameter „Art der Stellgröße“ entweder auf „2-Punkt 1 Bit, Aus/Ein“, „2-Punkt 1 Byte, 0/100%“, „PI stetig, 0-100%“ oder „Fancoil“ steht.

10.3.18 Grundstufe Heizen — PWM-Zyklus Heizen (min)

Optionen:

Einstellmöglichkeit zwischen 1 – 60 Minuten

Beim PI PWM, Ein/Aus werden die Stellgrößen-Prozent-Werte in ein Puls-Pausen-Signal umgesetzt. Das bedeutet, ein gewählter PWM-Zyklus wird der Stellgröße entsprechend in eine Ein- und eine Ausphase unterteilt. Somit bedeuten eine Stellgrößenausgabe von 33 % bei einem PWM-Zyklus von 15 min eine Ein-Phase von fünf Minuten und eine Aus-Phase von 10 min. Die Zeit für einen PWM-Zyklus kann hier vorgegeben werden.



Hinweis

Dieser Parameter ist nur verfügbar, wenn der Parameter „Art der Stellgröße“ auf „PI PWM, Aus/Ein“ steht.

10.3.19 Grundstufe Heizen — Max. Stellgröße (0..255)

Optionen:

Einstellmöglichkeit zwischen 0 – 255

Die maximale Stellgröße des PI-Reglers gibt den Maximalwert an, den der Regler ausgibt. Wird ein Maximalwert unter 255 gewählt, dann wird dieser Wert nicht überschritten, auch wenn der Regler eine höhere Stellgröße errechnet.



Hinweis

Dieser Parameter ist nur verfügbar, wenn der Parameter „Art der Stellgröße“ entweder auf „PI stetig, 0-100%“, „PI PWM, Ein/Aus“ oder „Fancoil“ steht.

10.3.20 Grundstufe Heizen — Grundlast min. Stellgröße (0..255)

Optionen:

Einstellmöglichkeit zwischen 0 – 255

Die minimale Stellgröße des PI-Reglers gibt den Minimalwert an, den der Regler ausgibt. Wird ein Minimalwert größer als Null gewählt, dann wird dieser Wert nicht unterschritten, auch wenn der Regler eine niedrigere Stellgröße errechnet. Mit diesem Parameter kann die Einstellung einer Grundlast z. B. für den Betrieb einer Fußbodenheizung realisiert werden. Auch wenn der Regler die Stellgröße Null errechnet, wird die Fußbodenheizung mit dem Heizmedium durchströmt, um ein Auskühlen des Bodens zu vermeiden. Unter „Einstellungen Grundlast“ kann weiter eingestellt werden, ob diese Grundlast permanent aktiv sein oder über das Objekt „Grundlast“ geschaltet werden soll.



Hinweis

Dieser Parameter ist nur verfügbar, wenn der Parameter „Art der Stellgröße“ entweder auf „PI stetig, 0-100%“, „PI PWM, Ein/Aus“ oder „Fancoil“ steht.

10.3.21 Regelung Zusatzstufe Heizen



Hinweis

Nur verfügbar, wenn der Parameter „Gerätefunktion“ entweder auf „Einzelgerät“ oder „Mastergerät“ und der Parameter „Reglerfunktion“ entweder auf „Heizen mit Zusatzstufe“ oder „Heizen und Kühlen mit Zusatzstufen“ steht.

10.3.22 Regelung Zusatzstufe Heizen — Art der Stellgröße

Optionen:	2-Punkt 1 Bit, Aus/Ein
	2-Punkt 1 Byte, 0/100%
	PI stetig, 0-100%
	PI PWM, Ein/Aus
	Fancoil

Über den Reglertyp erfolgt die Auswahl zur Ansteuerung des Regelungsventils.

- *2-Punkt 1 Bit, Aus/Ein*: Die 2-Punkt-Regelung ist die einfachste Art der Regelung. Der Regler schaltet ein, wenn die Raumtemperatur unter ein gewisses Niveau (Solltemperaturwert minus Hysterese) gesunken ist, und aus, sobald ein bestimmter Wert (Solltemperaturwert plus Hysterese) überschritten wird. Die Ein- und Ausschaltbefehle werden als 1-Bit-Befehle gesendet.
- *2-Punkt 1 Byte, 0/100%*: Hier handelt es sich ebenfalls um eine Zweipunktregelung wie oben. Im Unterschied dazu werden die Ein- und Ausschaltbefehle als 1-Byte-Werte (0% / 100%) gesendet.
- *PI stetig, 0-100%*: Der PI-Regler passt seine Ausgangsgröße zwischen 0 % und 100 % an die Differenz zwischen Ist- und Sollwert an und ermöglicht ein genaues Ausregeln der Raumtemperatur auf den Sollwert. Er gibt die Stellgröße als einen 1-Byte-Wert (0..100%) auf den Bus. Um Buslast zu reduzieren, wird die Stellgröße nur gesendet, wenn sie sich um einen vorher festgelegten Prozentsatz im Vergleich zum letzten gesendeten Wert geändert hat. Zusätzlich kann die Stellgröße zyklisch gesendet werden.
- *PI PWM, Ein/Aus*: Hier handelt es sich ebenfalls um einen PI-Regler. Die Ausgabe erfolgt als 1-Bit-Befehl. Dazu wird die errechnete Stellgröße in ein Puls-Pausen-Signal umgesetzt.
- *Fancoil*: Der Fancoilregler arbeitet wie der PI-Stetig-Regler. Zusätzlich ermöglicht er die getrennte Ansteuerung des Lüfters der Fancoileinheit (z. B. Lüfterstufen 1..3).

10.3.23 Regelung Zusatzstufe Heizen — Art der Zusatz-Heizung

Optionen:	PI stetig, 0-100% und PI PWM, Ein/Aus: <ul style="list-style-type: none"> ▪ Fläche (z.B. Fußbodenheizung) 4°C 200 min ▪ Konvektor (z.B. Heizkörper) 1,5°C 100min ▪ Freie Konfiguration
	Fancoil: <ul style="list-style-type: none"> ▪ Fancoil 4°C 90min ▪ Freie Konfiguration

Dem Anwender stehen mehrere vorparametrierte Heizungsarten (Flächen-, Konvektorheizung oder Fancoil) zur Verfügung.

- Sollte der benötigte Heizungstyp nicht vorhanden sein, können über die freie Konfiguration individuelle Parameter vorgegeben werden.



Hinweis

Dieser Parameter ist nur verfügbar, wenn der Parameter „Art der Stellgröße“ entweder auf „PI stetig, 0-100%“, „PI PWM, Ein/Aus“ oder „Fancoil“ steht.

10.3.24 Regelung Zusatzstufe Heizen — P-Anteil (x 0,1°C)

Optionen:	Einstellmöglichkeit zwischen 10 – 100
-----------	---------------------------------------

Der P-Anteil steht für den Proportionalbereich einer Regelung. Er schwankt um den Sollwert und dient bei einer PI-Regelung dazu, die Schnelligkeit der Regelung zu beeinflussen. Je kleiner der eingestellte Wert, desto schneller reagiert die Regelung. Der Wert sollte allerdings nicht zu klein eingestellt werden, da ansonsten die Gefahr des Überschwingens entstehen kann. Es kann ein P-Anteil von 0,1 ... 25,5 K eingestellt werden.



Hinweis

Dieser Parameter ist nur verfügbar, wenn der Parameter „Art der Stellgröße“ entweder auf „PI stetig, 0-100%“, „PI PWM, Ein/Aus“ oder „Fancoil“ steht. Zusätzlich muss der Parameter „Art der Zusatz-Heizung“ auf „Freie Konfiguration“ stehen.

10.3.25 Regelung Zusatzstufe Heizen — I-Anteil (min.)

Optionen:

Einstellmöglichkeit zwischen 0 – 255

Der I-Anteil steht für die Nachstellzeit einer Regelung. Der integrale Anteil bewirkt, dass die Raumtemperatur sich langsam dem Sollwert annähert und ihn letztlich auch erreicht. Je nach verwendetem Anlagentyp muss die Nachstellzeit unterschiedliche Größen annehmen. Grundsätzlich gilt, je träger das Gesamtsystem, desto größer wird die Nachstellzeit.



Hinweis

Dieser Parameter ist nur verfügbar, wenn der Parameter „Art der Stellgröße“ entweder auf „PI stetig, 0-100%“, „PI PWM, Ein/Aus“ oder „Fancoil“ steht. Zusätzlich muss der Parameter „Art der Zusatz-Heizung“ auf „Freie Konfiguration“ stehen.

10.3.26 Regelung Zusatzstufe Heizen — Temperaturdifferenz zur Grundstufe (x 0,1°C)

Optionen:

Einstellmöglichkeit zwischen 0 – 255

Die Solltemperatur der Zusatzstufe wird in Abhängigkeit zur aktuellen Solltemperatur der Grundstufe als Differenz definiert. Der Wert beschreibt den Sollwert, ab dem die Zusatzstufe arbeitet.

10.3.27 Regelung Zusatzstufe Heizen — Erweiterte Einstellungen

Optionen:

nein

ja

Dieser Parameter schaltet zusätzliche Funktionen und Kommunikationsobjekte frei, z. B. „Zusatzstufe Heizen“.

10.3.28 Zusatzstufe Heizen



Hinweis

Nur verfügbar, wenn der Parameter „Erweiterte Einstellungen“ unter „Regelung Zusatzstufe Heizen“ auf „ja“ steht.

10.3.29 Zusatzstufe Heizen — Wirksinn der Stellgröße

Optionen:	normal
	invers

Über Wirksinn der Stellgröße wird die Stellgröße an stromlos geöffnete (normal) bzw. stromlos geschlossene (invers) Ventile angepasst.

- *normal*: Wert 0 bedeutet „Ventil geschlossen“
- *invers*: Wert 0 bedeutet „Ventil geöffnet“

10.3.30 Zusatzstufe Heizen — Hysterese (x 0,1°C)

Optionen:	Einstellmöglichkeit zwischen 3 – 255
-----------	--------------------------------------

Die Hysterese des Zweipunktreglers gibt die Schwankungsbreite des Reglers um den Sollwert an. Der untere Schalterpunkt liegt bei „Sollwert minus Hysterese“, der obere bei „Sollwert plus Hysterese“.



Hinweis

Dieser Parameter ist nur verfügbar, wenn der Parameter „Art der Stellgröße“ entweder auf „2-Punkt 1 Bit, Aus/Ein“ oder „2-Punkt 1 Byte, 0/100%“ steht.

10.3.31 Zusatzstufe Heizen — Stellgrößendifferenz für Senden der Stellgröße Heizen

Optionen:	2 %
	5 %
	10 %
	nur zyklisch senden

Die Stellgrößen des PI-Stetig-Reglers 0..100% werden nicht nach jeder Berechnung gesendet, sondern dann, wenn sich aus der Berechnung eine Wertdifferenz zum letzten gesendeten Wert ergibt, der ein Aussenden sinnvoll macht. Diese Wertdifferenz kann hier eingegeben werden.



Hinweis

Dieser Parameter ist nur verfügbar, wenn der Parameter „Art der Stellgröße“ entweder auf „PI stetig, 0-100%“, „PI PWM, Ein/Aus“ oder „Fancoil“ steht.

10.3.32 Zusatzstufe Heizen — Zyklisches Senden der Stellgröße (min)

Optionen:

Einstellmöglichkeit zwischen 1 – 60 Minuten

Die vom Gerät genutzte aktuelle Stellgröße kann zyklisch auf den Bus gesendet werden.



Hinweis

Dieser Parameter ist nur verfügbar, wenn der Parameter „Art der Stellgröße“ entweder auf „2-Punkt 1 Bit, Aus/Ein“, „2-Punkt 1 Byte, 0/100%“, „PI stetig, 0-100%“ oder „Fancoil“ steht.

Zusatzstufe Heizen — Max. Stellgröße (0..255)

Optionen:

Einstellmöglichkeit zwischen 0 – 255

Die maximale Stellgröße des PI-Reglers gibt den Maximalwert an, den der Regler ausgibt. Wird ein Maximalwert unter 255 gewählt, dann wird dieser Wert nicht überschritten, auch wenn der Regler eine höhere Stellgröße errechnet.



Hinweis

Dieser Parameter ist nur verfügbar, wenn der Parameter „Art der Stellgröße“ entweder auf „PI stetig, 0-100%“, „PI PWM, Ein/Aus“ oder „Fancoil“ steht.

10.3.33 Zusatzstufe Heizen — Grundlast min. Stellgröße (0..255)

Optionen:

Einstellmöglichkeit zwischen 0 – 255

Die minimale Stellgröße des PI-Reglers gibt den Minimalwert an, den der Regler ausgibt. Wird ein Minimalwert größer als Null gewählt, dann wird dieser Wert nicht unterschritten, auch wenn der Regler eine niedrigere Stellgröße errechnet. Mit diesem Parameter kann die Einstellung einer Grundlast z. B. für den Betrieb einer Fußbodenheizung realisiert werden. Auch wenn der Regler die Stellgröße Null errechnet, wird die Fußbodenheizung mit dem Heizmedium durchströmt, um ein Auskühlen des Bodens zu vermeiden. Unter „Einstellungen Grundlast“ kann weiter eingestellt werden, ob diese Grundlast permanent aktiv sein oder über das Objekt „Grundlast“ geschaltet werden soll.



Hinweis

Dieser Parameter ist nur verfügbar, wenn der Parameter „Art der Stellgröße“ entweder auf „PI stetig, 0-100%“, „PI PWM, Ein/Aus“ oder „Fancoil“ steht.

10.3.34 Regelung Kühlen



Hinweis

Nur verfügbar, wenn der Parameter „Gerätefunktion“ entweder auf „Einzelgerät“ oder „Mastergerät“ und der Parameter „Reglerfunktion“ entweder auf „Kühlen“, „Kühlen mit Zusatzstufe“, „Heizen und Kühlen“ oder „Heizen und Kühlen mit Zusatzstufen“ steht.

10.3.35 Regelung Kühlen — Art der Stellgröße

Optionen:	2-Punkt 1 Bit, Aus/Ein
	2-Punkt 1 Byte, 0/100%
	PI stetig, 0-100%
	PI PWM, Ein/Aus
	Fancoil

Über den Reglertyp erfolgt die Auswahl zur Ansteuerung des Regelungsventils.

- *2-Punkt 1 Bit, Aus/Ein*: Die 2-Punkt-Regelung ist die einfachste Art der Regelung. Der Regler schaltet ein, wenn die Raumtemperatur unter ein gewisses Niveau (Solltemperaturwert minus Hysterese) gesunken ist, und aus, sobald ein bestimmter Wert (Solltemperaturwert plus Hysterese) überschritten wird. Die Ein- und Ausschaltbefehle werden als 1-Bit-Befehle gesendet.
- *2-Punkt 1 Byte, 0/100%*: Hier handelt es sich ebenfalls um eine Zweipunktregelung wie oben. Im Unterschied dazu werden die Ein- und Ausschaltbefehle als 1-Byte-Werte (0% / 100%) gesendet.
- *PI stetig, 0-100%*: Der PI-Regler passt seine Ausgangsgröße zwischen 0 % und 100 % an die Differenz zwischen Ist- und Sollwert an und ermöglicht ein genaues Ausregeln der Raumtemperatur auf den Sollwert. Er gibt die Stellgröße als einen 1-Byte-Wert (0..100%) auf den Bus. Um Buslast zu reduzieren, wird die Stellgröße nur gesendet, wenn sie sich um einen vorher festgelegten Prozentsatz im Vergleich zum letzten gesendeten Wert geändert hat. Zusätzlich kann die Stellgröße zyklisch gesendet werden.
- *PI PWM, Ein/Aus*: Hier handelt es sich ebenfalls um einen PI-Regler. Die Ausgabe erfolgt als 1-Bit-Befehl. Dazu wird die errechnete Stellgröße in ein Puls-Pausen-Signal umgesetzt.
- *Fancoil*: Der Fancoilregler arbeitet wie der PI-Stetig-Regler. Zusätzlich ermöglicht er die getrennte Ansteuerung des Lüfters der Fancoileinheit (z. B. Lüfterstufen 1..3).

10.3.36 Regelung Kühlen — Art der Kühlung

Optionen:	PI stetig, 0-100% und PI PWM, Ein/Aus:
	<ul style="list-style-type: none"> ▪ Fläche (z.B. Kühldecke) 5°C 240 min ▪ Freie Konfiguration
	Fancoil:
	<ul style="list-style-type: none"> ▪ Fancoil 4°C 90min ▪ Freie Konfiguration

Dem Anwender stehen zwei vorparametrierte Kühlungsarten (Fläche oder Fancoil) zur Verfügung.

Sollte der benötigte Kühlungstyp nicht vorhanden sein, können über die freie Konfiguration individuelle Parameter vorgegeben werden.



Hinweis

Dieser Parameter ist nur verfügbar, wenn der Parameter „Art der Stellgröße“ entweder auf „PI stetig, 0-100%“, „PI PWM, Ein/Aus“ oder „Fancoil“ steht.

10.3.37 Regelung Kühlen — P-Anteil (x 0,1°C)

Optionen:	Einstellmöglichkeit zwischen 10 – 100
-----------	---------------------------------------

Der P-Anteil steht für den Proportionalbereich einer Regelung. Er schwankt um den Sollwert und dient bei einer PI-Regelung dazu, die Schnelligkeit der Regelung zu beeinflussen. Je kleiner der eingestellte Wert, desto schneller reagiert die Regelung. Der Wert sollte allerdings nicht zu klein eingestellt werden, da ansonsten die Gefahr des Überschwingens entstehen kann. Es kann ein P-Anteil von 0,1 ... 25,5 K eingestellt werden.



Hinweis

Dieser Parameter ist nur verfügbar, wenn der Parameter „Art der Stellgröße“ entweder auf „PI stetig, 0-100%“, „PI PWM, Ein/Aus“ oder „Fancoil“ steht. Zusätzlich muss der Parameter „Art der Kühlung“ auf „Freie Konfiguration“ stehen.

10.3.38 Regelung Kühlen — I-Anteil (min.)

Optionen:	Einstellmöglichkeit zwischen 0 – 255
-----------	--------------------------------------

Der I-Anteil steht für die Nachstellzeit einer Regelung. Der integrale Anteil bewirkt, dass die Raumtemperatur sich langsam dem Sollwert annähert und ihn letztlich auch erreicht. Je nach verwendetem Anlagentyp muss die Nachstellzeit unterschiedliche Größen annehmen. Grundsätzlich gilt, je träger das Gesamtsystem, desto größer wird die Nachstellzeit.



Hinweis

Dieser Parameter ist nur verfügbar, wenn der Parameter „Art der Stellgröße“ entweder auf „PI stetig, 0-100%“, „PI PWM, Ein/Aus“ oder „Fancoil“ steht. Zusätzlich muss der Parameter „Art der Kühlung“ auf „Freie Konfiguration“ stehen.

10.3.39 Regelung Kühlen — Erweiterte Einstellungen

Optionen:	nein
	ja

Dieser Parameter schaltet zusätzliche Funktionen und Kommunikationsobjekte frei, z. B. „Grundstufe Kühlen“.

10.3.40 Grundstufe Kühlen



Hinweis

Nur verfügbar, wenn der Parameter „Erweiterte Einstellungen“ unter „Regelung Kühlen“ auf „ja“ steht.

10.3.41 Grundstufe Kühlen — Statusobjekt Kühlen

Optionen:	nein
	ja

Der Parameter schaltet das Kommunikationsobjekt „Status Kühlen“ frei.

10.3.42 Grundstufe Kühlen — Wirksinn der Stellgröße

Optionen:	normal
	invers

Über Wirksinn der Stellgröße wird die Stellgröße an stromlos geöffnete (normal) bzw. stromlos geschlossene (invers) Ventile angepasst.

- *normal*: Wert 0 bedeutet „Ventil geschlossen“
- *invers*: Wert 0 bedeutet „Ventil geöffnet“

10.3.43 Grundstufe Kühlen — Hysterese (x 0,1°C)

Optionen:	Einstellmöglichkeit zwischen 3 – 255
-----------	--------------------------------------

Die Hysterese des Zweipunktreglers gibt die Schwankungsbreite des Reglers um den Sollwert an. Der untere Schaltpunkt liegt bei „Sollwert minus Hysterese“, der obere bei „Sollwert plus Hysterese“.



Hinweis

Dieser Parameter ist nur verfügbar, wenn der Parameter „Art der Stellgröße“ entweder auf „2-Punkt 1 Bit, Aus/Ein“ oder „2-Punkt 1 Byte, 0/100%“ steht.

Grundstufe Kühlen — Stellgrößendifferenz für Senden der Stellgröße Kühlen

Optionen:	2 %
	5 %
	10 %
	nur zyklisch senden

Die Stellgrößen des PI-Stetig-Reglers 0..100% werden nicht nach jeder Berechnung gesendet, sondern dann, wenn sich aus der Berechnung eine Wertdifferenz zum letzten gesendeten Wert ergibt, der ein Aussenden sinnvoll macht. Diese Wertdifferenz kann hier eingegeben werden.



Hinweis

Dieser Parameter ist nur verfügbar, wenn der Parameter „Art der Stellgröße“ entweder auf „PI stetig, 0-100%“, „PI PWM, Ein/Aus“ oder „Fancoil“ steht.

10.3.44 Grundstufe Kühlen — Zyklisches Senden der Stellgröße (min)

Optionen:	Einstellmöglichkeit zwischen 1 – 60 Minuten
-----------	---

Die vom Gerät genutzte aktuelle Stellgröße kann zyklisch auf den Bus gesendet werden.



Hinweis

Dieser Parameter ist nur verfügbar, wenn der Parameter „Art der Stellgröße“ entweder auf „2-Punkt 1 Bit, Aus/Ein“, „2-Punkt 1 Byte, 0/100%“, „PI stetig, 0-100%“ oder „Fancoil“ steht.

10.3.45 Grundstufe Kühlen



Hinweis

Nur verfügbar, wenn der Parameter „Erweiterte Einstellungen“ unter „Regelung Kühlen“ auf „ja“ steht.

10.3.46 Grundstufe Kühlen — Max. Stellgröße (0..255)

Optionen:

Einstellmöglichkeit zwischen 0 – 255

Die maximale Stellgröße des PI-Reglers gibt den Maximalwert an, den der Regler ausgibt. Wird ein Maximalwert unter 255 gewählt, dann wird dieser Wert nicht überschritten, auch wenn der Regler eine höhere Stellgröße errechnet.



Hinweis

Dieser Parameter ist nur verfügbar, wenn der Parameter „Art der Stellgröße“ entweder auf „PI stetig, 0-100%“, „PI PWM, Ein/Aus“ oder „Fancoil“ steht.

10.3.47 Grundstufe Kühlen — Grundlast min. Stellgröße (0..255)

Optionen:

Einstellmöglichkeit zwischen 0 – 255

Die minimale Stellgröße des PI-Reglers gibt den Minimalwert an, den der Regler ausgibt. Wird ein Minimalwert größer als Null gewählt, dann wird dieser Wert nicht unterschritten, auch wenn der Regler eine niedrigere Stellgröße errechnet. Mit diesem Parameter kann die Einstellung einer Grundlast z. B. für den Betrieb einer Flächenkühlung realisiert werden. Auch wenn der Regler die Stellgröße Null errechnet, wird die Kühlfläche mit dem Kühlmedium durchströmt, um ein Aufheizen des Raumes zu vermeiden. Unter „Einstellungen Grundlast“ kann weiter eingestellt werden, ob diese Grundlast permanent aktiv sein oder über das Objekt „Grundlast“ geschaltet werden soll.



Hinweis

Dieser Parameter ist nur verfügbar, wenn der Parameter „Art der Stellgröße“ entweder auf „PI stetig, 0-100%“, „PI PWM, Ein/Aus“ oder „Fancoil“ steht.

10.3.48 Regelung Zusatzstufe Kühlen



Hinweis

Nur verfügbar, wenn der Parameter „Gerätefunktion“ entweder auf „Einzelgerät“ oder „Mastergerät“ und der Parameter „Reglerfunktion“ entweder auf „Kühlen mit Zusatzstufe“ oder „Heizen und Kühlen mit Zusatzstufen“ steht.

Optionen:	2-Punkt 1 Bit, Aus/Ein
	2-Punkt 1 Byte, 0/100%
	PI stetig, 0-100%
	PI PWM, Ein/Aus
	Fancoil

Über den Reglertyp erfolgt die Auswahl zur Ansteuerung des Regelungsventils.

- *2-Punkt 1 Bit, Aus/Ein*: Die 2-Punkt-Regelung ist die einfachste Art der Regelung. Der Regler schaltet ein, wenn die Raumtemperatur unter ein gewisses Niveau (Solltemperaturwert minus Hysterese) gesunken ist, und aus, sobald ein bestimmter Wert (Solltemperaturwert plus Hysterese) überschritten wird. Die Ein- und Ausschaltbefehle werden als 1-Bit-Befehle gesendet.
- *2-Punkt 1 Byte, 0/100%*: Hier handelt es sich ebenfalls um eine Zweipunktregelung wie oben. Im Unterschied dazu werden die Ein- und Ausschaltbefehle als 1-Byte-Werte (0% / 100%) gesendet.
- *PI stetig, 0-100%*: Der PI-Regler passt seine Ausgangsgröße zwischen 0 % und 100 % an die Differenz zwischen Ist- und Sollwert an und ermöglicht ein genaues Ausregeln der Raumtemperatur auf den Sollwert. Er gibt die Stellgröße als einen 1-Byte-Wert (0..100%) auf den Bus. Um Buslast zu reduzieren, wird die Stellgröße nur gesendet, wenn sie sich um einen vorher festgelegten Prozentsatz im Vergleich zum letzten gesendeten Wert geändert hat. Zusätzlich kann die Stellgröße zyklisch gesendet werden.
- *PI PWM, Ein/Aus*: Hier handelt es sich ebenfalls um einen PI-Regler. Die Ausgabe erfolgt als 1-Bit-Befehl. Dazu wird die errechnete Stellgröße in ein Puls-Pausen-Signal umgesetzt.
- *Fancoil*: Der Fancoilregler arbeitet wie der PI-Stetig-Regler. Zusätzlich ermöglicht er die getrennte Ansteuerung des Lüfters der Fancoileinheit (z. B. Lüfterstufen 1..3).

10.3.49 Regelung Zusatzstufe Kühlen — Art der Kühlung

Optionen:	PI stetig, 0-100% und PI PWM, Ein/Aus: <ul style="list-style-type: none"> ▪ Fläche (z.B. Kühldecke) 5°C 240 min ▪ Freie Konfiguration
	Fancoil: <ul style="list-style-type: none"> ▪ Fancoil 4°C 90min ▪ Freie Konfiguration

Dem Anwender stehen zwei vorparametrierte Kühlungsarten (Fläche oder Fancoil) zur Verfügung.

Sollte der benötigte Kühlungstyp nicht vorhanden sein, können über die freie Konfiguration individuelle Parameter vorgegeben werden.



Hinweis

Dieser Parameter ist nur verfügbar, wenn der Parameter „Art der Stellgröße“ entweder auf „PI stetig, 0-100%“, „PI PWM, Ein/Aus“ oder „Fancoil“ steht.

10.3.50 Regelung Zusatzstufe Kühlen — P-Anteil (x 0,1°C)

Optionen:	Einstellmöglichkeit zwischen 10 – 100
-----------	---------------------------------------

Der P-Anteil steht für den Proportionalbereich einer Regelung. Er schwankt um den Sollwert und dient bei einer PI-Regelung dazu, die Schnelligkeit der Regelung zu beeinflussen. Je kleiner der eingestellte Wert, desto schneller reagiert die Regelung. Der Wert sollte allerdings nicht zu klein eingestellt werden, da ansonsten die Gefahr des Überschwingens entstehen kann. Es kann ein P-Anteil von 0,1 ... 25,5 K eingestellt werden.



Hinweis

Dieser Parameter ist nur verfügbar, wenn der Parameter „Art der Stellgröße“ entweder auf „PI stetig, 0-100%“, „PI PWM, Ein/Aus“ oder „Fancoil“ steht. Zusätzlich muss der Parameter „Art der Kühlung“ auf „Freie Konfiguration“ stehen.

10.3.51 Regelung Zusatzstufe Kühlen — I-Anteil (min.)

Optionen:	Einstellmöglichkeit zwischen 0 – 255
-----------	--------------------------------------

Der I-Anteil steht für die Nachstellzeit einer Regelung. Der integrale Anteil bewirkt, dass die Raumtemperatur sich langsam dem Sollwert annähert und ihn letztlich auch erreicht. Je nach verwendetem Anlagentyp muss die Nachstellzeit unterschiedliche Größen annehmen. Grundsätzlich gilt, je träger das Gesamtsystem, desto größer wird die Nachstellzeit.



Hinweis

Dieser Parameter ist nur verfügbar, wenn der Parameter „Art der Stellgröße“ entweder auf „PI stetig, 0-100%“, „PI PWM, Ein/Aus“ oder „Fancoil“ steht. Zusätzlich muss der Parameter „Art der Kühlung“ auf „Freie Konfiguration“ stehen.

10.3.52 Regelung Zusatzstufe Kühlen — Erweiterte Einstellungen

Optionen:	nein
	ja

Dieser Parameter schaltet zusätzliche Funktionen und Kommunikationsobjekte frei, z. B. „Zusatzstufe Kühlen“.

10.3.53 Zusatzstufe Kühlen



Hinweis

Nur verfügbar, wenn der Parameter „Erweiterte Einstellungen“ unter „Regelung Zusatzstufe Kühlen“ auf „ja“ steht.

10.3.54 Zusatzstufe Kühlen — Wirksinn der Stellgröße

Optionen:	normal
	invers

Über Wirksinn der Stellgröße wird die Stellgröße an stromlos geöffnete (normal) bzw. stromlos geschlossene (invers) Ventile angepasst.

- *normal*: Wert 0 bedeutet „Ventil geschlossen“
- *invers*: Wert 0 bedeutet „Ventil geöffnet“

10.3.55 Zusatzstufe Kühlen — Hysterese (x 0,1°C)

Optionen:	Einstellmöglichkeit zwischen 3 – 255
-----------	--------------------------------------

Die Hysterese des Zweipunktreglers gibt die Schwankungsbreite des Reglers um den Sollwert an. Der untere Schaltpunkt liegt bei „Sollwert minus Hysterese“, der obere bei „Sollwert plus Hysterese“.



Hinweis

Dieser Parameter ist nur verfügbar, wenn der Parameter „Art der Stellgröße“ entweder auf „2-Punkt 1 Bit, Aus/Ein“ oder „2-Punkt 1 Byte, 0/100%“ steht.

10.3.56 Zusatzstufe Kühlen — Stellgrößendifferenz für Senden der Stellgröße Kühlen

Optionen:	2 %
	5 %
	10 %

Die Stellgrößen des PI-Stetig-Reglers 0..100% werden nicht nach jeder Berechnung gesendet, sondern dann, wenn sich aus der Berechnung eine Wertdifferenz zum letzten gesendeten Wert ergibt, der ein Aussenden sinnvoll macht. Diese Wertdifferenz kann hier eingegeben werden.

**Hinweis**

Dieser Parameter ist nur verfügbar, wenn der Parameter „Art der Stellgröße“ entweder auf „PI stetig, 0-100%“, „PI PWM, Ein/Aus“ oder „Fancoil“ steht.

10.3.57 Zusatzstufe Kühlen — Zyklisches Senden der Stellgröße (min)

Optionen:	Einstellmöglichkeit zwischen 1 – 60 Minuten
-----------	---

Die vom Gerät genutzte aktuelle Stellgröße kann zyklisch auf den Bus gesendet werden.

**Hinweis**

Dieser Parameter ist nur verfügbar, wenn der Parameter „Art der Stellgröße“ entweder auf „2-Punkt 1 Bit, Aus/Ein“, „2-Punkt 1 Byte, 0/100%“, „PI stetig, 0-100%“ oder „Fancoil“ steht.

10.3.58 Zusatzstufe Kühlen — Max. Stellgröße (0..255)

Optionen:	Einstellmöglichkeit zwischen 0 – 255
-----------	--------------------------------------

Die maximale Stellgröße des PI-Reglers gibt den Maximalwert an, den der Regler ausgibt. Wird ein Maximalwert unter 255 gewählt, dann wird dieser Wert nicht überschritten, auch wenn der Regler eine höhere Stellgröße errechnet.

**Hinweis**

Dieser Parameter ist nur verfügbar, wenn der Parameter „Art der Stellgröße“ entweder auf „PI stetig, 0-100%“, „PI PWM, Ein/Aus“ oder „Fancoil“ steht.

10.3.59 Zusatzstufe Kühlen — Grundlast min. Stellgröße (0..255)

Optionen:

Einstellmöglichkeit zwischen 0 – 255

Die minimale Stellgröße des PI-Reglers gibt den Minimalwert an, den der Regler ausgibt. Wird ein Minimalwert größer als Null gewählt, dann wird dieser Wert nicht unterschritten, auch wenn der Regler eine niedrigere Stellgröße errechnet. Mit diesem Parameter kann die Einstellung einer Grundlast z. B. für den Betrieb einer Flächenkühlung realisiert werden. Auch wenn der Regler die Stellgröße Null errechnet, wird die Kühlfläche mit dem Kühlmedium durchströmt, um ein Aufheizen des Raumes zu vermeiden. Unter „Einstellungen Grundlast“ kann weiter eingestellt werden, ob diese Grundlast permanent aktiv sein oder über das Objekt „Grundlast“ geschaltet werden soll.



Hinweis

Dieser Parameter ist nur verfügbar, wenn der Parameter „Art der Stellgröße“ entweder auf „PI stetig, 0-100%“, „PI PWM, Ein/Aus“ oder „Fancoil“ steht.

10.3.60 Einstellungen Grundlast



Hinweis

Nur verfügbar, wenn der Parameter „Gerätefunktion“ entweder auf „Einzelgerät“ oder „Mastergerät“ und der Parameter „Reglerfunktion“ entweder auf „Heizen mit Zusatzstufe“, „Kühlen mit Zusatzstufe“, „Heizen und Kühlen“ oder „Heizen und Kühlen mit Zusatzstufen“ steht.

10.3.61 Einstellungen Grundlast — Grundlast min. Stellgröße > 0

Optionen:

immer aktiv

aktivieren über Objekt

Anwendung findet die Funktion, wenn im gewünschten Bereich, z. B. bei einer Fußbodenheizung, der Boden über eine Grundwärme verfügen soll. Die Höhe der minimalen Stellgröße gibt an, wie viel Heizmedium durch den geregelten Bereich strömt, auch wenn die Stellgrößenberechnung des Reglers einen geringeren Wert ausgeben würde.

- *immer aktiv*: Hierüber kann eingestellt werden, ob die Grundlast permanent aktiv sein oder über das Objekt „Grundlast“ geschaltet werden soll.
- *aktivieren über Objekt*: Bei Anwahl dieses Parameters kann über das Objekt „Grundlast“ die Funktion Grundlast, also die minimale Stellgröße mit einem Wert größer Null, aktiviert (1) oder deaktiviert (0) werden. Ist sie aktiviert, dann wird immer mindestens mit der minimalen Stellgröße das Heizmedium durch die Anlage geleitet. Ist sie deaktiviert, dann kann durch den Regler die Stellgröße bis auf Null abgesenkt werden.

10.3.62 Kombiniertes Heiz- und Kühlbetrieb



Hinweis

Nur verfügbar, wenn der Parameter „Gerätefunktion“ entweder auf „Einzelgerät“ oder „Mastergerät“ und der Parameter „Reglerfunktion“ entweder auf „Heizen und Kühlen“ oder „Heizen und Kühlen mit Zusatzstufen“ steht.

10.3.63 Kombiniertes Heiz- und Kühlbetrieb — Umschaltung Heizen/Kühlen

Optionen:	automatisch
	nur über Objekt
	lokal/über Nebenstelle und über Objekt

Die Funktion ermöglicht das Umschalten zwischen dem Heiz- und Kühlbetrieb des Gerätes.

- *automatisch*: Z. B. für Vier-Leiter-Systeme, die das Umschalten zwischen Heizen und Kühlen jederzeit erlauben. Das Gerät wechselt selbsttätig zwischen Heizen und Kühlen und zu dem dazu gehörenden Sollwert. Das Objekt „Umschaltung Heizen/Kühlen“ ist sendend.
- *nur über Objekt*: Z. B. für Zwei-Leiter-Systeme, die im Winter im Heizbetrieb und im Sommer im Kühlbetrieb gefahren werden. Die Umschaltung zwischen Heizen und Kühlen und zu dem dazu gehörenden Sollwert erfolgt über das entsprechende Kommunikationsobjekt. Die Funktion wird verwendet, wenn eine zentrale Umschaltung der Einzelraumregler notwendig ist. Das Objekt „Umschaltung Heizen/Kühlen“ ist empfangend.
- *lokal/ über Nebenstelle und über Objekt*: Z. B. für Vier-Leiter-Systeme, die das Umschalten zwischen Heizen und Kühlen jederzeit erlauben. Die Umstellung zwischen Heizen und Kühlen und zu dem dazu gehörenden Sollwert erfolgt durch die Wahl des Raumnutzers manuell am Gerät oder über das Objekt „Umschaltung Heizen/Kühlen“ über den Bus. Das Objekt „Umschaltung Heizen/Kühlen“ ist sendend und empfangend.

10.3.64 Kombiniertes Heiz- und Kühlbetrieb — Betriebsart nach Reset

Optionen:	Kühlen
	Heizen

Nach einem Busspannungsausfall, einem Reset der Anlage oder einem Aufstecken des Gerätes auf den Busankoppler startet das Gerät in der parametrierten „Betriebsart nach Reset“. Durch die unter „Umschaltung Heizen/Kühlen“ eingestellten Möglichkeiten kann die Betriebsart im laufenden Betrieb verändert werden.

10.3.65 Kombiniertes Heiz- und Kühlbetrieb — Ausgabe Stellgröße Heizen und Kühlen

Optionen:	über 1 Objekt
	über 2 Objekte

Über diesen Parameter wird eingestellt, ob die Stellgröße über ein oder über zwei Objekte an den Klimaaktor gesendet wird. Verfügt der Klimaaktor über separate Stellgrößeneingänge für Heizen und Kühlen oder werden getrennte Aktoren verwendet, dann ist die Option „über 2 Objekte“ zu wählen. Verfügt der einzelne Aktor nur über ein Objekt, das sowohl die Heizen- als auch die Kühlen-Stellgröße empfängt, dann ist die Option „über 1 Objekt“ zu wählen.

10.3.66 Kombiniertes Heiz- und Kühlbetrieb — Ausgabe Stellgröße Zusatzstufe Heizen und Kühlen

Optionen:	über 1 Objekt
	über 2 Objekte

Über diesen Parameter wird eingestellt, ob die Stellgröße über ein oder über zwei Objekte an den Klimaaktor gesendet wird. Verfügt der Klimaaktor über separate Stellgrößeneingänge für Heizen und Kühlen oder werden getrennte Aktoren verwendet, dann ist die Option „über 2 Objekte“ zu wählen. Verfügt der einzelne Aktor nur über ein Objekt, das sowohl die Heizen- als auch die Kühlen-Stellgröße empfängt, dann ist die Option „über 1 Objekt“ zu wählen.



Hinweis

Dieser Parameter ist nur verfügbar, wenn der Parameter „Reglerfunktion“ auf „Heizen und Kühlen mit Zusatzstufen“ steht.

10.3.67 Sollwerteinstellungen



Hinweis

Nur verfügbar, wenn der Parameter „Gerätfunktion“ entweder auf „Einzelgerät“ oder „Mastergerät“ steht.

10.3.68 Sollwerteinstellungen — Sollwert Heizen Komfort = Sollwert Kühlen Komfort

Optionen:	nein
	ja

Über diesen Parameter wird die Funktionsweise der Sollwertverstellung parametrierbar.

- *ja*: Das Gerät besitzt ein und denselben Sollwert für Heizen und Kühlen im Komfort-Modus. Die Umschaltung ins Heizen erfolgt beim Unterschreiten von Sollwert minus Hysterese. Die Umschaltung ins Kühlen erfolgt beim Überschreiten von Sollwert plus Hysterese. Die Hysterese ist parametrierbar.
- *nein*: Die Funktion besitzt zwei getrennte Sollwerte für Heizen und Kühlen im Komfort-Modus. Das Gerät zeigt den jeweils aktiven Sollwert an. Die Umschaltung zwischen Heizen und Kühlen erfolgt über die Parametereinstellung „Umschalten Heizen/Kühlen“.



Hinweis

Dieser Parameter ist nur verfügbar, wenn der Parameter „Reglerfunktion“ auf „Heizen und Kühlen“ oder „Heizen und Kühlen mit Zusatzstufen“ steht.

10.3.69 Sollwerteinstellungen — Hysterese für Umschaltung Heizen/Kühlen (x 0,1°C)

Optionen:	Einstellmöglichkeit zwischen 5 – 100
-----------	--------------------------------------

Der Parameter legt die einseitige Hysterese für die Umschaltung zwischen Heizen und Kühlen fest, wenn „Sollwert Heizen Komfort = Sollwert Kühlen Komfort“ aktiv ist. Überschreitet die Raumtemperatur den Solltemperaturwert plus Hysterese, dann erfolgt die Umschaltung ins Kühlen. Unterschreitet die Raumtemperatur den Solltemperaturwert minus Hysterese, dann erfolgt die Umschaltung ins Heizen.



Hinweis

Dieser Parameter ist nur verfügbar, wenn der Parameter „Sollwert Heizen Komfort = Sollwert Kühlen Komfort“ auf „ja“ steht.

10.3.70 Sollwerteinstellungen — Solltemperatur Komfort Heizen und Kühlen (°C)

Optionen:

Einstellmöglichkeit zwischen 10 – 40

Festlegung der Wohlfühltemperatur für Heizen und Kühlen bei Anwesenheit.



Hinweis

Dieser Parameter ist nur verfügbar, wenn der Parameter „Reglerfunktion“ auf „Heizen und Kühlen“ oder „Heizen und Kühlen mit Zusatzstufen“ steht.

10.3.71 Sollwerteinstellungen — Solltemperatur Komfort Heizen (°C)

Optionen:

Einstellmöglichkeit zwischen 10 – 40

Festlegung der Wohlfühltemperatur für Heizen bei Anwesenheit.



Hinweis

Dieser Parameter ist nur verfügbar, wenn der Parameter „Reglerfunktion“ auf „Heizen“ oder „Heizen mit Zusatzstufe“ steht.

10.3.72 Sollwerteinstellungen — Absenkung Standby Heizen (°C)

Optionen:

Einstellmöglichkeit zwischen 10 – 40

Festlegung der Temperatur bei Abwesenheit im Heizbetrieb. Bei Geräten mit Display wird dieser Modus durch das Standby-Icon dargestellt.



Hinweis

Dieser Parameter ist nur verfügbar, wenn der Parameter „Reglerfunktion“ auf „Heizen“, „Heizen mit Zusatzstufe“, „Heizen und Kühlen“ oder „Heizen und Kühlen mit Zusatzstufen“ steht.

10.3.73 Sollwerteinstellungen — Absenkung Eco Heizen (°C)

Optionen: Einstellmöglichkeit zwischen 0 – 15

Festlegung der Temperatur bei Abwesenheit im Heizbetrieb. Bei Geräten mit Display wird dieser Modus durch das Eco-Icon dargestellt.

10.3.74 Sollwerteinstellungen — Solltemperatur Frostschutz (°C)

Optionen: Einstellmöglichkeit zwischen 5 – 15

Gebäudeschutzfunktion gegen Kälte. Bei Geräten mit Display wird dieser Modus durch das Frostschutz-Icon dargestellt. Die manuelle Bedienung ist gesperrt.



Hinweis

Dieser Parameter ist nur verfügbar, wenn der Parameter „Reglerfunktion“ auf „Heizen“ „Heizen mit Zusatzstufe“, „Heizen und Kühlen“ oder „Heizen und Kühlen mit Zusatzstufen“ steht.

10.3.75 Sollwerteinstellungen — Solltemperatur Komfort Kühlen (°C)

Optionen: Einstellmöglichkeit zwischen 10 – 40

Festlegung der Wohlfühltemperatur für Kühlen bei Anwesenheit.



Hinweis

Dieser Parameter ist nur verfügbar, wenn der Parameter „Reglerfunktion“ auf „Kühlen“ oder „Kühlen mit Zusatzstufe“ steht.

10.3.76 Sollwerteinstellungen — Anhebung Standby Kühlen (°C)

Optionen: Einstellmöglichkeit zwischen 0 – 15

Festlegung der Temperatur bei Abwesenheit im Kühlbetrieb. Bei Geräten mit Display wird dieser Modus durch das Standby-Icon dargestellt.



Hinweis

Dieser Parameter ist nur verfügbar, wenn der Parameter „Reglerfunktion“ auf „Kühlen“ „Kühlen mit Zusatzstufe“, „Heizen und Kühlen“ oder „Heizen und Kühlen mit Zusatzstufen“ steht.

10.3.77 Sollwerteinstellungen — Anhebung Eco Kühlen (°C)

Optionen:

Einstellmöglichkeit zwischen 0 – 15

Festlegung der Temperatur bei Abwesenheit im Kühlbetrieb. Bei Geräten mit Display wird dieser Modus durch das Eco-Icon dargestellt.



Hinweis

Dieser Parameter ist nur verfügbar, wenn der Parameter „Reglerfunktion“ auf „Kühlen“ „Kühlen mit Zusatzstufe“, „Heizen und Kühlen“ oder „Heizen und Kühlen mit Zusatzstufen“ steht.

10.3.78 Sollwerteinstellungen — Solltemperatur Hitzeschutz (°C)

Optionen:

Einstellmöglichkeit zwischen 27 – 45

Gebäudeschutzfunktion gegen Hitze. Bei Geräten mit Display wird dieser Modus durch das Hitzeschutz-Icon dargestellt. Die manuelle Bedienung ist gesperrt.



Hinweis

Dieser Parameter ist nur verfügbar, wenn der Parameter „Reglerfunktion“ auf „Kühlen“ „Kühlen mit Zusatzstufe“, „Heizen und Kühlen“ oder „Heizen und Kühlen mit Zusatzstufen“ steht.

10.3.79 Sollwerteinstellungen — Displayanzeige zeigt

Optionen:	aktuellen Sollwert
	relativen Sollwert

Das Display zeigt wahlweise den absoluten oder relativen Sollwert an.

- *aktueller Sollwert*: Der Sollwert wird bei Geräten mit Display als absolute Temperatur, z. B. 21,0 °C, dargestellt.
- *relativer Sollwert*: Der Sollwert wird bei Geräten mit Display als relativer Wert, z. B. - 5 °C .. + 5 °C, dargestellt.

10.3.80 Sollwerteinstellungen — Displayanzeige zeigt

Optionen:	aktuellen Sollwert
	relativen Sollwert

Das Display zeigt wahlweise den absoluten oder relativen Sollwert an.

- *aktueller Sollwert*: Der Sollwert wird bei Geräten mit Display als absolute Temperatur, z. B. 21,0 °C, dargestellt.
- *relativer Sollwert*: Der Sollwert wird bei Geräten mit Display als relativer Wert, z. B. - 5 °C .. + 5 °C, dargestellt.

10.3.81 Sollwerteinstellungen — aktuellen Sollwert senden

Optionen:	zyklisch und bei Änderung
	nur bei Änderung

Der aktuelle Sollwert kann zyklisch und bei Änderung oder nur bei Änderung auf den Bus gesendet werden.

10.3.82 Sollwerteinstellungen — zyklisches Senden der aktuellen Solltemperatur (min)

Optionen:	Einstellmöglichkeit zwischen 5 – 240
-----------	--------------------------------------

Hierüber wird die Zeit festgelegt, nach der der aktuelle Sollwert automatisch ausgesendet wird.



Hinweis

Dieser Parameter ist nur verfügbar, wenn der Parameter „aktuellen Sollwert senden“ auf „nur bei Änderung“ steht.

10.3.83 Sollwertverstellung



Hinweis

Nur verfügbar, wenn der Parameter „Gerätefunktion“ entweder auf „Einzelgerät“ oder „Mastergerät“ steht.

10.3.84 Sollwertverstellung — max. manuelle Anhebung beim Heizbetrieb (0 - 15°C)

Optionen:

Einstellmöglichkeit zwischen 0 – 15

Durch die Vorgabe kann eine Eingrenzung der manuellen Anhebung im Heizbetrieb vorgenommen werden.



Hinweis

Dieser Parameter ist nur verfügbar, wenn der Parameter „Reglerfunktion“ auf „Heizen“, „Heizen mit Zusatzstufe“, „Heizen und Kühlen“ oder „Heizen und Kühlen mit Zusatzstufen“ steht.

10.3.85 Sollwertverstellung — max. manuelle Absenkung beim Heizbetrieb (0 - 15°C)

Optionen:

Einstellmöglichkeit zwischen 0 – 15

Durch die Vorgabe kann eine Eingrenzung der manuellen Absenkung im Heizbetrieb vorgenommen werden.



Hinweis

Dieser Parameter ist nur verfügbar, wenn der Parameter „Reglerfunktion“ auf „Heizen“, „Heizen mit Zusatzstufe“, „Heizen und Kühlen“ oder „Heizen und Kühlen mit Zusatzstufen“ steht.

10.3.86 Sollwertverstellung — max. manuelle Anhebung beim Kühlbetrieb (0 - 15°C)

Optionen:

Einstellmöglichkeit zwischen 0 – 15

Durch die Vorgabe kann eine Eingrenzung der manuellen Anhebung im Kühlbetrieb vorgenommen werden.



Hinweis

Dieser Parameter ist nur verfügbar, wenn der Parameter „Reglerfunktion“ auf „Kühlen“, „Kühlen mit Zusatzstufe“, „Heizen und Kühlen“ oder „Heizen und Kühlen mit Zusatzstufen“ steht.

10.3.87 Sollwertverstellung — max. manuelle Absenkung beim Kühlbetrieb (0 - 15°C)

Optionen:	Einstellmöglichkeit zwischen 0 – 15
-----------	-------------------------------------

Durch die Vorgabe kann eine Eingrenzung der manuellen Absenkung im Kühlbetrieb vorgenommen werden.



Hinweis

Dieser Parameter ist nur verfügbar, wenn der Parameter „Reglerfunktion“ auf „Kühlen“, „Kühlen mit Zusatzstufe“, „Heizen und Kühlen“ oder „Heizen und Kühlen mit Zusatzstufen“ steht.

10.3.88 Sollwertverstellung — Zurücksetzen der manuellen Verstellung bei Empfang eines Basissollwertes

Optionen:	nein
	ja

Wird über das Objekt „Basissollwert“ ein neuer Wert empfangen, wird durch Aktivieren des Parameters die manuelle Verstellung gelöscht und der neue Sollwert zur Verfügung gestellt.

Ist der Parameter deaktiviert, wird zu dem neuen Basissollwert die manuelle Verstellung hinzugerechnet. Beispiel: alter Basissollwert 21°C + manuelle Verstellung 1,5°C = 22,5°C. Objekt empfängt einen neuen Basissollwert von 18°C zzgl. alter manueller Verstellung 1,5°C = 19,5°C.

10.3.89 Sollwertverstellung — Zurücksetzen der manuellen Verstellung bei Wechsel des Betriebsmodus

Optionen:	nein
	ja

Wechselt das Gerät in einen neuen Betriebsmodus, wird bei aktiviertem Parameter die manuelle Verstellung gelöscht und die parametrisierte Solltemperatur des Betriebsmodus plus eine eventuelle Verschiebung über das Basis-Sollwert-Objekt übernommen. Beispiel: Komforttemperatur 21°C zzgl. manueller Verstellung 1,5°C=22.5°C. Wechsel in Eco mit parametrierter Temperatur 17°C. Das Gerät regelt auf 17°C, da die manuelle Verstellung gelöscht wird.

Bei deaktiviertem Parameter wird die manuelle Sollwertverstellung auf den neuen Betriebsmodus mit angerechnet. Beispiel: Komforttemperatur 21°C zzgl. manueller Verstellung 1,5°C=22.5°C. Wechsel in Eco mit parametrierter Temperatur 17°C. regelt das Gerät auf 18,5°C, da die manuelle Verstellung mit hinzugerechnet wird.

10.3.90 Sollwertverstellung — Zurücksetzen der manuellen Verstellung über Objekt

Optionen:	nein
	ja

Bei Aktivierung kann über ein separates Objekt die manuelle Verstellung jederzeit gelöscht werden. Anwendungsbeispiel: Zurücksetzen der manuellen Verstellung aller in einem Bürogebäude befindlichen Geräte durch eine Uhr im System.

10.3.91 Sollwertverstellung — Vorortbedienung dauerhaft speichern

Optionen:	nein
	ja

Bei Aktivierung werden die manuellen Einstellungen von Sollwert und ggf. Lüfterstufe sowie der Wert des Objektes „Grundlast“ im Gerät gespeichert und nach Reset wieder aktiviert. Dasselbe gilt für Betriebsart und -modus.

Wird das Gerät neu programmiert, werden auch die gespeicherten Sollwerte gelöscht.

10.3.92 Temperaturerfassung — Eingänge der Temperaturerfassung

Optionen:	interne Messung
	externe Messung
	gewichtete Messung

Die Raumtemperatur kann am Gerät gemessen oder über ein Kommunikationsobjekt über den Bus zugeführt werden. Daneben gibt es die gewichtete Messung, bei der bis zu drei Temperaturwerte (1x intern, 2 x extern) gewichtet als Mittelwert als Eingangsgröße für die Regelung dienen.

10.3.93 Temperaturerfassung — Eingänge der gewichteten Temperaturerfassung

Optionen:	interne und externe Messung
	2x externe Messung
	Interne und 2x externe Messung

Festlegung der Eingänge für die Temperaturerfassung der gewichteten Messung, die gewichtet als Mittelwert als Eingangsgröße für die Regelung dienen.



Hinweis

Dieser Parameter ist nur verfügbar, wenn der Parameter „Eingänge der Temperaturerfassung“ auf „gewichtete Messung“ steht.

10.3.94 Temperaturerfassung — Gewichtung der internen Messung (0..100%)

Optionen:

Einstellmöglichkeit zwischen 0 – 15

Festlegung der Gewichtung der internen Messung von 0-100%.



Hinweis

Dieser Parameter ist nur verfügbar, wenn der Parameter „Eingänge der gewichteten Temperaturerfassung“ auf „interne und externe Messung“ oder „interne und 2x externe Messung“ steht.

10.3.95 Temperaturerfassung — Gewichtung der externen Messung (0..100%)

Optionen:

Einstellmöglichkeit zwischen 0 – 15

Festlegung der Gewichtung der externen Messung von 0-100%.



Hinweis

Dieser Parameter ist nur verfügbar, wenn der Parameter „Eingänge der gewichteten Temperaturerfassung“ auf „interne und externe Messung“, „2x externe Messung“ oder „interne und 2x externe Messung“ steht.

10.3.96 Temperaturerfassung — Gewichtung der externen Messung 2 (0..100%)

Optionen:

Einstellmöglichkeit zwischen 0 – 15

Festlegung der Gewichtung der externen Messung 2 von 0-100%. Muss zusammen mit Gewichtung der externen Messung (0..100%) 100 % ergeben.



Hinweis

Dieser Parameter ist nur verfügbar, wenn der Parameter „Eingänge der gewichteten Temperaturerfassung“ auf „2x externe Messung“ oder „interne und 2x externe Messung“ steht.

10.3.97 Temperaturerfassung — zyklisches Senden der aktuellen Ist-Temperatur (min)

Optionen: Einstellmöglichkeit zwischen 5 – 240

Die vom Gerät genutzte aktuelle Ist-Temperatur kann zyklisch auf den Bus gesendet werden.

10.3.98 Temperaturerfassung — Wertdifferenz für das Senden der Ist-Temperatur (x 0,1°C)

Optionen: Einstellmöglichkeit zwischen 1 – 100

Wenn die Temperaturänderung die parametrisierte Differenz zwischen gemessener und letzter gesendeter Ist-Temperatur überschreitet, wird der geänderte Wert gesendet.

10.3.99 Temperaturerfassung — Abgleichwert für interne Temperaturmessung (x 0,1°C)

Optionen: Einstellmöglichkeit zwischen 1 – 100

Jeder Einbauort weist andere physikalische Bedingungen auf (Innen- oder Außenwand, Leichtbau- oder Massivwand usw.). Um die an dem Einbauort befindliche Ist-Temperatur als Messwert des Gerätes zu verwenden, ist am Einbauort durch ein externes abgeglichenes und/oder geeichtes Thermometer eine Temperaturmessung durchzuführen. Die Differenz zwischen der am Gerät angezeigten Ist-Temperatur und der durch das externe Messgerät ermittelten Ist-Temperatur ist als „Abgleichwert“ im Parameterfeld einzutragen.



Hinweis

- Die Abgleichsmessung sollten nicht direkt nach dem Einbau des Gerätes erfolgen. Das Geräte sollte sich erst der Umgebungstemperatur anpassen, bevor ein Abgleich erfolgt. Die Abgleichsmessung sollte kurz vor oder nach Bezug des Raumes wiederholt werden.
- Dieser Parameter ist nur verfügbar, wenn der Parameter „Eingänge der Temperaturerfassung“ auf „interne Messung“ oder „gewichtete Messung“ steht.

10.3.100 Temperaturerfassung — Überwachungszeit Temperaturerfassung (0 = keine Überwachung) (min)

Optionen: Einstellmöglichkeit zwischen 0 – 120

Sollte innerhalb der parametrisierten Zeit keine Temperatur erfasst werden, geht das Gerät in den Störungsbetrieb. Es sendet ein Telegramm über das Objekt „Störung Ist-Temperatur“ auf den Bus und stellt Betriebsart und Stellgröße bei Störung ein.

10.3.101 Temperaturerfassung — Betriebsart bei Störung

Optionen:	Kühlen
	Heizen

Bei Ausfall der Ist-Temperaturmessung kann das Gerät die Betriebsart Heizen/Kühlen nicht mehr selbst bestimmen. Daher wird hier die Betriebsart gewählt, die für den Schutz des Gebäudes am besten passt.



Hinweis

Dieser Parameter ist nur verfügbar, wenn der Parameter „Reglerfunktion“ auf „Heizen und Kühlen“ oder „Heizen und Kühlen mit Zusatzstufen“ steht.

10.3.102 Temperaturerfassung — Stellgröße bei Störung (0 - 255)

Optionen:	Einstellmöglichkeit zwischen 0 – 255
-----------	--------------------------------------

Bei Ausfall der Ist-Temperaturmessung kann das Gerät die Stellgröße nicht mehr selbst bestimmen. Im Fehlerfall wird statt einer parametrisierten 2-Punkt-Regelung (1 Bit) automatisch eine PWM-Regelung (1 Bit) mit einer festen Zykluszeit von 15 Minuten verwendet wird. In diesem Fall wird der eingestellte Parameterwert für die Stellgröße bei Störung berücksichtigt.

10.3.103 Alarmfunktionen



Hinweis

Nur verfügbar, wenn der Parameter „Gerätefunktion“ entweder auf „Einzelgerät“ oder „Mastergerät“ steht.

10.3.104 Alarmfunktionen — Kondenswasseralarm

Optionen:	nein
	ja

Bei Verwendung eines FanCoil-Gerätes kann es während des Betriebes zu Kondenswasser aufgrund zu starker Abkühlung und/oder zu hoher Luftfeuchtigkeit kommen. Das damit verbundene Kondensat wird meistens in einem Behälter aufgefangen. Um den Behälter vor dem Überlaufen zu schützen und damit eventuelle Geräte- und/oder Gebäudeschäden zu vermeiden, meldet dieser die Überschreitung des maximalen Füllstandes an das Objekt „Kondenswasseralarm“ (nur empfangend). Dadurch geht der Regler in eine Schutzfunktion. Dieses wird bei Displaygeräten über das entsprechende Icon angezeigt. Die Vor-Ort-Bedienung ist gesperrt. Eine Bedienung ist erst wieder nach Deaktivieren des Alarms gegeben.



Hinweis

Dieser Parameter ist nur verfügbar, wenn der Parameter „Reglerfunktion“ entweder auf „Kühlen“, „Kühlen mit Zusatzstufe“, „Heizen und Kühlen“ oder „Heizen und Kühlen mit Zusatzstufen“ steht.

10.3.105 Alarmfunktionen — Taupunktalarm

Optionen:	nein
	ja

Bei Verwendung von Kühlmaschinen kann es während des Betriebes zu Tauwasserbildung an den Kühlmittelzuleitungen aufgrund zu starker Abkühlung und/oder zu hoher Luftfeuchtigkeit kommen. Der Taumelder meldet das Auftreten von Taubildung über das Objekt „Taupunktalarm“ (nur empfangend). Dadurch geht der Regler in eine Schutzfunktion. Diese wird bei Geräten mit Display durch das entsprechende Icon angezeigt. Die Vor-Ort-Bedienung ist gesperrt. Eine Bedienung ist erst wieder nach Deaktivieren des Alarms gegeben.



Hinweis

Dieser Parameter ist nur verfügbar, wenn der Parameter „Reglerfunktion“ entweder auf „Kühlen“, „Kühlen mit Zusatzstufe“, „Heizen und Kühlen“ oder „Heizen und Kühlen mit Zusatzstufen“ steht.

10.3.106 Alarmfunktionen — Temperatur Frostalarm HVAC- u. RHCC-Status (°C)

Optionen:	Einstellmöglichkeit zwischen 0 – 15
-----------	-------------------------------------

Die Objekte RHCC-Status und HVAC-Status verfügen über ein Frostalarm-Bit. Unterschreitet die Eingangstemperatur des Reglers die hier parametrisierte Temperatur, dann wird das Frostalarm-Bit in den Status-Objekten gesetzt. Wird die Temperatur überschritten, dann wird es wieder zurückgesetzt.

10.3.107 Alarmfunktionen — Temperatur Hitzealarm RHCC-Status (°C)

Optionen:	Einstellmöglichkeit zwischen 25 – 70
-----------	--------------------------------------

Das Objekt RHCC-Status verfügt über ein Hitzealarm-Bit. Überschreitet die Eingangstemperatur des Reglers die hier parametrisierte Temperatur, dann wird das Hitzealarm-Bit im Status-Objekt gesetzt. Wird die Temperatur unterschritten, dann wird es wieder zurückgesetzt.

10.3.108 Fancoil Einstellungen - Lüfterstufen



Hinweis

Nur verfügbar, wenn der Parameter „Gerätefunktion“ entweder auf „Einzelgerät“ oder „Mastergerät“ und der Parameter „Art der Stellgröße“ auf „Fancoil“ steht.

10.3.109 Fancoil Einstellungen - Lüfterstufen — Anzahl der Lüfterstufen

Optionen:	3 Stufen
	5 Stufen

Über den Parameter wird die Anzahl der Lüfterstufen vorgegeben, die der Aktor für die Ansteuerung des Fancoil-Lüfters nutzen soll.

10.3.110 Fancoil Einstellungen - Lüfterstufen — Format der Stufenausgabe

Optionen:	0..5
	0..255
	1 Bit m aus n
	1 Bit 1 aus n

- *0..5*: Die Stufenwerte (0..3 oder 0..5) werden im Format 1 Byte als Zählerwerte 0..3, bzw. 0..5 ausgegeben.
- *0..255*: Die Stufenwerte (0..3 oder 0..5) werden als Prozentwerte ausgegeben. Beispiel 5-stufiger Lüfter: Der Stufenwert 1 wird mit 20% ausgegeben, der Stufenwert 5 mit 100%.
- *1 Bit m aus n*: Die Stufenwerte (0..3 oder 0..5) werden über 1-Bit-Objekte ausgegeben. Es existieren so viele Objekte wie Lüfterstufen. Für z. B. die Stufe 2 werden die 1-Bit-Lüfterstufen-Objekte 1 und 2 mit dem Wert 1 ausgegeben, die anderen Lüfterstufen-Objekte mit dem Wert 0.
- *1 Bit 1 aus n*: Die Stufenwerte (0..3 oder 0..5) werden über 1-Bit-Objekte ausgegeben. Es existieren so viele Objekte wie Lüfterstufen. Für z. B. die Stufe 2 wird allein das 1-Bit-Lüfterstufen-Objekt 2 mit dem Wert 1 ausgegeben. Die anderen Lüfterstufen-Objekte mit dem Wert 0.

10.3.111 Fancoil Einstellungen - Lüfterstufen — Stufenausgabe

Optionen:	bei manueller Bedienung und Automatik
	nur bei manueller Bedienung

Über diesen Parameter wird eingestellt, wann die Ausgabe der Lüfterstufenwerte erfolgt: Entweder nur bei der manuellen Einstellung von Lüfterstufen oder auch im Automatikbetrieb. Diese Einstellung hängt von den Möglichkeiten des Fancoil-Aktors ab. Wenn im Automatikbetrieb die Ansteuerung der Lüfterstufen durch den Aktor selbst aus Ableitung aus der Stellgröße erfolgt, dann ist die Option „nur bei manueller Bedienung „ zu wählen, sonst die andere Option.

10.3.112 Fancoil Einstellungen - Lüfterstufen — Niedrigste manuell einstellbare Stufe

Optionen:	Stufe 0
	Stufe 1

Über diesen Parameter wird die niedrigste Lüfterstufe vorgewählt, die durch eine Bedienung am Gerät eingestellt werden kann. Bei Auswahl der Stufe 0 ist das Heiz-/Kühlsystem nicht mehr in Betrieb (Lüfterstufe und Ventilansteuerung 0), so lange der aktuelle Betriebsmodus und die Betriebsart erhalten bleiben. Um Schäden am Gebäude zu vermeiden wird die Stufe 0 nach 18 Stunden deaktiviert und das Gerät in den Automatikbetrieb zurückgeführt.

10.3.113 Fancoil Einstellungen - Lüfterstufen — Auswertung Stufenstatus

Optionen:	nein
	ja

Die aktuelle Lüfterstufe für die Ansteuerung eines Fancoilaktors erhält der Regler entweder durch Ermittlung aus der Stufenwerttabelle unter „Fancoil Einstellungen Heizen“, bzw. „Fancoil Einstellungen Kühlen“ oder durch Rückmeldung vom Fancoilaktor. Wenn hier die Option „ja“ gewählt wird, dann wird das Objekt „Status Fancoil Stufe“ für den Empfang der Lüfterstufe vom Fancoilaktor freigeschaltet.

10.3.114 Fancoil Einstellungen Heizen



Hinweis

Nur verfügbar, wenn der Parameter „Gerätfunktion“ entweder auf „Einzelgerät“ oder „Mastergerät“ und der Parameter „Art der Stellgröße“ auf „Fancoil“ steht. Zusätzlich muss der Parameter „Reglerfunktion“ entweder auf „Heizen“, „Heizen mit Zusatzstufe“, „Heizen und Kühlen“ oder „Heizen und Kühlen mit Zusatzstufen“ stehen.

10.3.115 Fancoil Einstellungen Heizen — Lüfterstufe 1- 5 bis Stellgröße (0 - 255) Heizen

Optionen:

Einstellmöglichkeit zwischen 0 – 255

Hier werden den Stellgrößen des Reglers Lüfterstufen zugeordnet. Diese Zuordnung wird genutzt, wenn Lüfterstufen zusammen mit der Stellgröße gesendet werden.



Hinweis

- Diese Stufeneinstellungen sollten mit denen im Fancoilaktor abgeglichen werden.
- Die Einstellung der „Art der Stellgröße“ als „Fan Coil“ bei den Regelungsparametern ist nur entweder für die Grundstufe oder die Zusatzstufe sinnvoll. Die Parametrierung von Grund- und Zusatzstufe als Fan Coil ist nicht sinnvoll, da nur die Ansteuerung je eines Fancoilaktors für Heizen und Kühlen unterstützt wird.
- Die Parameter „Lüfterstufe 4 - 5 bis Stellgröße (0 - 255) Heizen“ sind nur verfügbar, wenn der Parameter „Anzahl der Lüfterstufen“ auf „5 Stufen“ steht.

10.3.116 Fancoil Einstellungen Heizen — Lüfterstufenbegrenzung Heizen bei Ecobetrieb

Optionen:

nein

ja

Bei Umstellung in den Ecobetrieb findet hiermit eine Limitierung der Lüfterstufen statt.

10.3.117 Fancoil Einstellungen Heizen — max. Lüfterstufe Heizen bei Ecobetrieb

Optionen:

Einstellmöglichkeit zwischen 0 – 5

Festlegung der maximal möglichen Lüfterstufe bei Umstellung in den Ecobetrieb.

10.3.118 Fancoil Einstellungen Kühlen



Hinweis

Nur verfügbar, wenn der Parameter „Gerätefunktion“ entweder auf „Einzelgerät“ oder „Mastergerät“ und der Parameter „Art der Stellgröße“ auf „Fancoil“ steht. Zusätzlich muss der Parameter „Reglerfunktion“ entweder auf „Kühlen“, „Kühlen mit Zusatzstufe“, „Heizen und Kühlen“ oder „Heizen und Kühlen mit Zusatzstufen“ stehen.

10.3.119 Fancoil Einstellungen Kühlen — Lüfterstufe 1- 5 bis Stellgröße (0 - 255) Kühlen

Optionen:

Einstellmöglichkeit zwischen 0 – 255

Hier werden den Stellgrößen des Reglers Lüfterstufen zugeordnet. Diese Zuordnung wird genutzt, wenn Lüfterstufen zusammen mit der Stellgröße gesendet werden.



Hinweis

- Diese Stufeneinstellungen sollten mit denen im Fancoilaktor abgeglichen werden.
- Die Einstellung der „Art der Stellgröße“ als „Fan Coil“ bei den Regelungsparametern ist nur entweder für die Grundstufe oder die Zusatzstufe sinnvoll. Die Parametrierung von Grund- und Zusatzstufe als Fan Coil ist nicht sinnvoll, da nur die Ansteuerung je eines Fancoilaktors für Heizen und Kühlen unterstützt wird.
- Die Parameter „Lüfterstufe 4 - 5 bis Stellgröße (0 - 255) Kühlen“ sind nur verfügbar, wenn der Parameter „Anzahl der Lüfterstufen“ auf „5 Stufen“ steht.

10.3.120 Fancoil Einstellungen Kühlen — Lüfterstufenbegrenzung Kühlen bei Ecobetrieb

Optionen:

nein

ja

Bei Umstellung in den Ecobetrieb findet hiermit eine Limitierung der Lüfterstufen statt.

10.3.121 Fancoil Einstellungen Kühlen — max. Lüfterstufe Kühlen bei Ecobetrieb

Optionen:

Einstellmöglichkeit zwischen 0 – 5

Festlegung der maximal möglichen Lüfterstufe bei Umstellung in den Ecobetrieb.

10.3.122 Sommerkompensation



Hinweis

Nur verfügbar, wenn der Parameter „Gerätefunktion“ entweder auf „Einzelgerät“ oder „Mastergerät“ steht.

10.3.123 Sommerkompensation — Sommerkompensation

Optionen:	nein
	ja

Zur Energieeinsparung und um die Temperaturdifferenz beim Betreten und Verlassen eines klimatisierten Gebäudes in behaglichen Grenzen zu halten, sollte im Sommer bei hohen Außentemperaturen eine zu starke Absenkung der Raumtemperatur unterbunden werden (Sommerkompensation nach DIN 1946). Die Anhebung der Raumtemperatur erfolgt durch Anpassung der Kühlen-Solltemperatur.

Ein Anheben der Raumtemperatur bedeutet aber nicht, den Raum aufzuheizen, sondern die Raumtemperatur ohne Kühlung auf einen bestimmten eingestellten Wert ansteigen zu lassen. Somit wird vermieden, dass z. B. bei einer Außentemperatur von 35 °C eine vorhandene Klimaanlage weiterhin versucht, die Raumtemperatur auf 24 °C zu senken.

Die Aktivierung der Sommerkompensation setzt allerdings einen Außentemperaturfühler voraus, der seinen gemessenen Wert auf den Bus sendet und vom Raumtemperaturregler ausgewertet werden kann.

Für die Sommerkompensation gibt es die Parameter:

- „Sommerkompensation unterer Außentemperaturwert“ ,
- „Sommerkompensation oberer Außentemperaturwert“ ,
- „Sommerkompensation unterer Sollwertoffset“ ,
- „Sommerkompensation oberer Sollwertoffset“

Oberhalb des „oberen Außentemperaturwertes“ ist die minimale Kühlen-Solltemperatur die Außentemperatur minus dem „oberen Sollwertoffset“. Unterhalb des „unteren Außentemperaturwertes“ ist die minimale Kühlen-Solltemperatur durch die Außentemperatur unbeeinflusst. Zwischen „unterem“ und „oberem Außentemperaturwert“ wird die minimale Kühlen-Solltemperatur abhängig von der Außentemperatur gleitend von der parametrisierten Solltemperatur von der Außentemperatur minus „unterer Offset“ auf den Wert Außentemperatur minus „oberer Sollwertoffset“ angepasst.

Typische Werte für die Sommerkompensation sind:

- 21 °C: unterer Außentemperaturwert
- 32 °C: oberer Außentemperaturwert
- 0 K: unterer Sollwertoffset
- 6 K: oberer Sollwertoffset

Das bedeutet, dass eine fließende Erhöhung des minimalen Kühlen-Sollwertes auf die Außentemperatur minus Sollwertoffset von 0 bis 6 K erfolgt, wenn die Außentemperatur von 21 °C auf 32 °C steigt.

Beispiel:

Bei steigender Außentemperatur wird der minimale Kühlen-Sollwert ab einer Außentemperatur von 21 °C angehoben. Bei 30 °C Außentemperatur liegt die minimale Kühlen-Solltemperatur bei 25,1 °C, bei 31 °C Außentemperatur bei 25,5 °C, bei 32 °C Außentemperatur bei 26 °C, bei 33 °C Außentemperatur bei 27 °C.

10.3.124 Sommerkompensation — (untere) Einstiegstemperatur für Sommerkompensation (°C)

Optionen:

Einstellmöglichkeit zwischen -127 – 127

Über den Parameter wird der untere Außentemperaturwert festgelegt, bis zu welchem Temperaturwert die Sollwertkorrektur (Sommerkompensation), aufgrund einer zu hohen Außentemperatur, vorgenommen wird.



Hinweis

Dieser Parameter ist nur verfügbar, wenn der Parameter „Sommerkompensation“ auf „ja“ steht.

10.3.125 Sommerkompensation — Offset der Solltemperatur beim Einstieg in die Sommerkompensation (x 0,1°C)

Optionen:

Einstellmöglichkeit zwischen -127 – 127

Über den Parameter wird festgelegt, um wie viel Kelvin der Sollwert während der Sommerkompensation angehoben werden soll, wenn der untere Außentemperaturwert erreicht ist.

Typische Werte für die Sommerkompensation sind:

- 20 °C: unterer Außentemperaturwert
- 32 °C: oberer Außentemperaturwert
- 0 K: unterer Sollwertoffset
- 4 K: oberer Sollwertoffset

Das bedeutet, dass eine fließende Sollwerterhöhung von 0 ... 4 K erfolgt, wenn die Außentemperatur von 20°... 32 °C steigt.



Hinweis

Dieser Parameter ist nur verfügbar, wenn der Parameter „Sommerkompensation“ auf „ja“ steht.

10.3.126 Sommerkompensation — (obere) Ausstiegstemperatur für Sommerkompensation (°C)

Optionen:

Einstellmöglichkeit zwischen -127 – 127

Über den Parameter wird der obere Außentemperaturwert festgelegt, ab wann die Sollwertkorrektur (Sommerkompensation) aufgrund einer zu hohen Außentemperatur vorgenommen wird.

**Hinweis**

Dieser Parameter ist nur verfügbar, wenn der Parameter „Sommerkompensation“ auf „ja“ steht.

10.3.127 Sommerkompensation — Offset der Solltemperatur beim Ausstieg aus der Sommerkompensation (x 0,1°C)

Optionen:

Einstellmöglichkeit zwischen -127 – 127

Über den Parameter wird festgelegt, um wie viel Kelvin der Sollwert während der Sommerkompensation angehoben werden soll, wenn der obere Außentemperaturwert erreicht ist.

Typische Werte für die Sommerkompensation sind:

- 20 °C: unterer Außentemperaturwert
- 32 °C: oberer Außentemperaturwert
- 0 K: unterer Sollwertoffset
- 4 K: oberer Sollwertoffset

Das bedeutet, dass eine fließende Sollwerterhöhung von 0 ... 4 K erfolgt, wenn die Außentemperatur von 20°C auf 32°C steigt.

**Hinweis**

Dieser Parameter ist nur verfügbar, wenn der Parameter „Sommerkompensation“ auf „ja“ steht.

10.4 Zusatz RTR – Applikation „Bedienungseinstellungen“

10.4.1 Allgemein – Rücksprung in die Primärfunktion

Optionen:	5 s
	10 s
	20 s
	30 s
	1 min
	2 min
	3 min

Über den Parameter wird festgelegt, nach welcher Zeitspanne der Nichtbedienung in die erste Funktion des Bedienelementes zurückgesprungen wird.

10.4.2 Temperaturanzeige – Temperatureinheit

Optionen:	°C
	°F

Für die Anzeige am Gerät erfolgt hierüber die Auswahl der Temperatureinheit. Über den Parameter kann zwischen Celsius (°C) und Fahrenheit (°F) gewählt werden.

10.4.3 Allgemein – Einstellung der Temperatureinheit über Objekt

Optionen:	nein
	ja

Über den Parameter wird festgelegt, ob die Verstellung der Temperatureinheit über ein Objekt gesendet wird.

10.4.4 Allgemein – Sollwertanzeige

Optionen:	Absoluter Sollwert (z. B. 21°C)
	Relativer Sollwert (z. B. -5°C ... +5°C)

Über den Parameter wird festgelegt, ob der absolute oder der relative Sollwert angezeigt wird.

10.4.5 Allgemein – Anzeige der Ist-Temperatur

Optionen:	nein
	ja

Ist die Darstellung der Ist-Temperatur am Display erwünscht, so ist der Parameter auf aktiv zu stellen. Dabei zeigt das Gerät primär die Ist-Temperatur an. Bei Betätigung des Bedienelementes wechselt die Anzeige in die Sollwertverstellung. Nach Nichtbetätigung des Bedienelementes erscheint nach der eingestellten Wartezeit wieder die aktuelle Ist-Temperatur im Display.

10.4.6 Allgemein – Wartezeit für Anzeige der Ist-Temperatur

Optionen:	5 s
	10 s
	20 s
	30 s
	1 min
	2 min
	4 min

Nach Nichtbetätigung des Bedienelementes erscheint nach der eingestellten Wartezeit wieder die aktuelle Ist-Temperatur im Display.

10.4.7 Allgemein – Anzeige der Ist-Temperatur im Eco-Mode

Optionen:	nein
	ja

Ist die Darstellung der Ist-Temperatur am Display im ECO-Mode erwünscht, so ist der Parameter auf aktiv zu stellen. Dabei zeigt das Gerät primär die Ist-Temperatur an. Bei Betätigung des Bedienelementes wechselt die Anzeige in die Sollwertverstellung. Nach Nichtbetätigung des Bedienelementes erscheint nach der eingestellten Wartezeit wieder die aktuelle Ist-Temperatur im Display.

10.4.8 Helligkeitseinstellung – Tag-/Nachtbetrieb

Optionen:	nein
	ja

Über das aktivierte Kommunikationsobjekt „Tag/Nacht“ wird die Displayhinterleuchtung im Tagbetrieb hell und im Nachtbetrieb dunkler dargestellt.



Hinweis

Der Betrieb bezieht sich nur auf das Display. Die Hinterleuchtung der Tasten ist davon ausgenommen.

10.4.9 Helligkeitseinstellung – Helligkeit der Display-Hinterleuchtung

Optionen:	dunkel
	hell

Hiermit kann die Helligkeit der Display-Hinterleuchtung unabhängig von Tag- oder Nachtbetrieb bestimmt werden.



Hinweis

Dieser Parameter ist nur verfügbar, wenn der Parameter „Tag-/Nachtbetrieb“ auf „nein“ steht.

Der Betrieb bezieht sich nur auf das Display. Die Hinterleuchtung der Tasten ist davon ausgenommen.

10.4.10 Erweiterte Einstellungen – Farbschema der Displayhinterleuchtung

Optionen:	farbig
	schwarz-weiß

Das Gerät verfügt über ein voreingestelltes Raumtemperaturregler-Farbkonzept. Das bedeutet, dass über das Display die Modi angezeigt werden.

- Solltemperatur < Isttemperatur = orange (wärmer, heizen)
- Solltemperatur > Isttemperatur = blau (kälter, kühlen)
- Solltemperatur = Isttemperatur = weiß (wärmer, heizen)
- ECO-Betrieb = grün

Wird das Farbkonzept nicht gewünscht, kann die Darstellung in „schwarz-weiß“ gewählt werden. Diese Darstellung lässt dann jedoch keinen Rückschluss auf die Zustände („Heizen“ / „Kühlen“) zu.



Hinweis

Das Farbschema des Display ist nicht bei jeder Gerätevariante vorhanden.

Bei den folgenden Gerätevarianten ist es vorhanden:

- Millenium, 3,5"
- Busch-*priOr*[®]
- **Busch-ComfortPanel**[®]

10.5 Kommunikationsobjekte — RTR

10.5.1 Stellgröße Heizen

Nummer	Name	Objektfunktion	Datentyp
1	Stellgröße Heizen (Stellgröße Heizen/Kühlen)	Ausgang	1. Schalten 2. Prozent (0..100%)

Beschreibung:

- Über das Objekt wird ein schaltender Stellantrieb bedient, z. B. ein thermoelektrischer Stellantrieb, der von einem Schalt-/Heizungsaktor angesteuert wird.
- Über das Objekt wird ein Stellantrieb mit stetiger Eingangsgröße (0..100%) angesteuert, z. B. ein elektromotorischer Stellantrieb.

10.5.2 Zusatzstufe Heizen

Nummer	Name	Objektfunktion	Datentyp
2	Zusatzstufe Heizen (Zusatzstufe Heizen/Kühlen)	Ausgang	1. Schalten 2. Prozent (0..100%)

Beschreibung:

- Über das Objekt wird ein schaltender Stellantrieb bedient, z. B. ein thermoelektrischer Stellantrieb, der von einem Schalt-/Heizungsaktor angesteuert wird.
- Über das Objekt wird ein Stellantrieb mit stetiger Eingangsgröße (0..100%) angesteuert, z. B. ein elektromotorischer Stellantrieb.



Hinweis

Die Zusatzstufe kann auch als parallele zweite Heizstufe eingesetzt werden. Dazu ist die Temperaturdifferenz zur Grundstufe auf 0°C zu parametrieren.

10.5.3 Stellgröße Kühlen

Nummer	Name	Objektfunktion	Datentyp
3	Stellgröße Kühlen	Ausgang	1. Schalten 2. Prozent (0..100%)

Beschreibung:

- Über das Objekt wird ein schaltender Stellantrieb bedient, z. B. ein thermoelektrischer Stellantrieb, der von einem Schalt-/Heizungsaktor angesteuert wird.
- Über das Objekt wird ein Stellantrieb mit stetiger Eingangsgröße (0..100%) angesteuert, z. B. ein elektromotorischer Stellantrieb.

10.5.4 Zusatzstufe Kühlen

Nummer	Name	Objektfunktion	Datentyp
4	Zusatzstufe Kühlen	Ausgang	1. Schalten 2. Prozent (0..100%)

Beschreibung:

- Über das Objekt wird ein schaltender Stellantrieb bedient, z. B. ein thermoelektrischer Stellantrieb, der von einem Schalt-/Heizungsaktor angesteuert wird.
- Über das Objekt wird ein Stellantrieb mit stetiger Eingangsgröße (0..100%) angesteuert, z. B. ein elektromotorischer Stellantrieb.



Hinweis

Die Zusatzstufe kann auch als parallele zweite Kühlstufe eingesetzt werden. Dazu ist die Temperaturdifferenz zur Grundstufe auf 0°C zu parametrieren.

10.5.5 Regelung Ein/Aus

Nummer	Name	Objektfunktion	Datentyp
5	1. Regelung Ein/Aus	Ausgang	Schalten
	2. Regelung Ein/Aus (Master)	Ausgang	Schalten
	3. Regelung Ein/Aus (Slave)	Ausgang	Schalten

Beim Empfang eines 0-Telegramms wechselt der Regler in den AUS-Betrieb und regelt auf den Sollwert des Frost-/Hitzeschutzes. Bei Wiedereinschalten des Reglers werden die übrigen Betriebsmodusobjekte abgefragt, um den neuen Betriebsmodus zu bestimmen.



Hinweis

Zu Punkt 2:

Bei aktiver Funktion Regler EIN/AUS im Master-/Slavebetrieb ist das Objekt Regelung EIN/AUS (Master) mit diesem Objekt zu verbinden.

Zu Punkt 3: Bei aktiver Funktion Regler EIN/AUS im Master-/Slavebetrieb ist das Objekt Regelung EIN/AUS (Slave) mit diesem Objekt zu verbinden.

10.5.6 Ist-Temperatur

Nummer	Name	Objektfunktion	Datentyp
6	1. Ist-Temperatur	Ausgang	2-Byte-Gleitkommawert
	2. Ist-Temperatur gewichtet	Ausgang	2-Byte-Gleitkommawert

- Das Objekt gibt die um den Abgleichwert angepasste, gemessene (Raum-) Temperatur aus.
- Das Objekt gibt den Temperaturwert aus, der aus Erfassung und Gewichtung von interner und bis zu zwei externen Temperaturen errechnet wird.



Hinweis

Eine externe Temperaturmessung zur Raumreglung ist ggf. bei größeren Räumen und/oder Fußbodenheizungen sinnvoll.

10.5.7 Externe Ist-Temperatur

Nummer	Name	Objektfunktion	Datentyp
7	Externe Ist-Temperatur	Eingang	2-Byte-Gleitkommawert

2-Byte-Kommunikationsobjekt zur Erfassung eines über dem KNX-Bus zur Verfügung gestellten externen Temperaturwertes

10.5.8 Externe Ist-Temperatur 2

Nummer	Name	Objektfunktion	Datentyp
8	Externe Ist-Temperatur 2	Eingang	2-Byte-Gleitkommawert

2-Byte-Kommunikationsobjekt zur Erfassung eines weiteren über dem KNX-Bus zur Verfügung gestellten externen Temperaturwertes

10.5.9 Störung Ist-Temperatur

Nummer	Name	Objektfunktion	Datentyp
9	1. Störung Ist-Temperatur	Ausgang	Schalten
	2. Störung Ist-Temperatur (Master)	Ausgang	Schalten
	3. Störung Ist-Temperatur (Slave)	Ausgang	Schalten

Steht eine der parametrisierten Eingangstemperaturen dem Regler länger als die Überwachungszeit nicht zur Verfügung, dann wechselt der Regler in den Störungsbetrieb. Der Störungsbetrieb wird mit dem Wert 1 auf den Bus gesendet.



Hinweis

Zu Punkt 2:

Zur Anzeige der Störungsbetriebs ist dieses Objekt mit dem Objekt "Störung Ist-Temperatur (Slave)" zu verbinden.

Zu Punkt 3:

Zur Anzeige der Störungsbetriebs ist dieses Objekt mit dem Objekt "Störung Ist-Temperatur (Slave)" zu verbinden.

10.5.10 Lokale Ist-Temperatur

Nummer	Name	Objektfunktion	Datentyp
10	Lokale Ist-Temperatur	Ausgang	Schalten

Unsichtbar!

10.5.11 aktueller Sollwert

Nummer	Name	Objektfunktion	Datentyp
11	aktueller Sollwert	Ausgang	2-Byte-Gleitkommawert

Das Objekt gibt den aktuellen Solltemperaturwert aus, der sich aus der parametrisierten Solltemperatur von aktueller Betriebsart und aktuellem Betriebsmodus, der manuellen Solltemperaturverstellung und durch Änderung der Basissolltemperatur über das Basissollwert-Objekt ergibt. Das Objekt ist ausschließlich sendend.

10.5.12 Betriebsmodus

Nummer	Name	Objektfunktion	Datentyp
12	1. Betriebsmodus	Ein-/Ausgang	HVAC Modus
	2. Betriebsmodus (Master)	Ein-/Ausgang	HVAC Modus
	3. Betriebsmodus (Slave)	Ein-/Ausgang	HVAC Modus

Das Objekt „Betriebsmodus“ empfängt den einzustellenden Betriebsmodus als 1-Byte-Wert. Dabei bedeutet der Wert 1 „Komfort“, der Wert 2 „Standby“, der Wert 3 „Economy“ und der Wert 4 „Frost-/Hitzeschutz“.

Die Solltemperatur des Reglers wird neben der manuellen Sollwertverstellung und der Basissollwertanpassung durch die Objekte „Betriebsmodus überlagert“, „Kondenswasseralarm“, „Tau-Alarm“, „Fensterkontakt“, „Regelung Ein/Aus“, „Präsenzmelder“ und „Betriebsmodus“ (Auflistung in absteigender Priorität) bestimmt.



Hinweis

Punkt 2:

Bei aktivem Betriebsmodus im Master-/Slavebetrieb ist das Objekt Betriebsmodus (Slave) mit diesem Objekt zu verbinden.

Punkt 3:

Bei aktivem Betriebsmodus im Master-/Slavebetrieb ist das Objekt Betriebsmodus (Master) mit diesem Objekt zu verbinden.

10.5.13 Betriebsmodus überlagert

Nummer	Name	Objektfunktion	Datentyp
13	1. Betriebsmodus überlagert	Eingang	HVAC Modus
	2. Betriebsmodus überlagert (Master/Slave)	Eingang	HVAC Modus

Das Objekt „Betriebsmodus überlagert“ empfängt den einzustellenden Betriebsmodus als 1-Byte-Wert. Dabei bedeutet der Wert 0 „Überlagerung inaktiv“, Wert 1 „Komfort“, der Wert 2 „Standby“, der Wert 3 „Economy“ und der Wert 4 „Frost-/Hitzeschutz“.

Die Solltemperatur des Reglers wird neben der manuellen Sollwertverstellung und der Basissollwertanpassung durch die Objekte „Betriebsmodus überlagert“, „Kondenswasseralarm“, „Tau-Alarm“, „Fensterkontakt“, „Regelung Ein/Aus“, „Präsenzmelder“ und „Betriebsmodus“ (Auflistung in absteigender Priorität) bestimmt.



Hinweis

Punkt 2:

Bei aktiven Master-/Slavebetrieb ist das Objekt „Betriebsmodus überlagert“ von Master und Slave mit der Gruppenadresse des Senders zu verbinden.

10.5.14 Fensterkontakt

Nummer	Name	Objektfunktion	Datentyp
14	1. Fensterkontakt	Eingang	Schalten
	2. Fensterkontakt (Master/Slave)	Eingang	Schalten

Das Objekt signalisiert dem Regler mit dem Wert 1 ein geöffnetes Fenster. Liegt kein anderes Objekt mit höherer Priorität an, dann wird durch die Meldung „Fensterkontakt“ der Regler auf den Sollwert des Frost-/Hitzeschutzes eingestellt. Die Solltemperatur des Reglers wird neben der manuellen Sollwertverstellung und der Basissollwertanpassung durch die Objekte „Betriebsmodus überlagert“, „Kondenswasseralarm“, „Tau-Alarm“, „Fensterkontakt“, „Regelung Ein/Aus“, „Präsenzmelder“ und „Betriebsmodus“ (Auflistung in absteigender Priorität) bestimmt.



Hinweis

Punkt 2:

Bei aktiven Master-/Slavebetrieb ist das Objekt „Fensterkontakt (Master/Slave)“ von Master und Slave mit der Gruppenadresse des Senders zu verbinden.

10.5.15 Präsenzmelder

Nummer	Name	Objektfunktion	Datentyp
15	1. Präsenzmelder	Eingang	Schalten
	2. Präsenzmelder (Master/Slave)	Eingang	Schalten

Das Objekt signalisiert dem Regler mit dem Wert 1, dass sich Personen im Raum befinden. Liegt kein anderes Objekt mit höherer Priorität an, dann wird durch den „Präsenzmelder“ der Regler auf den Komfortsollwert eingestellt. Die Solltemperatur des Reglers wird neben der manuellen Sollwertverstellung und der Basissollwertanpassung durch die Objekte „Betriebsmodus überlagert“, „Kondenswasseralarm“, „Tau-Alarm“, „Fensterkontakt“, „Regelung Ein/Aus“, „Präsenzmelder“ und „Betriebsmodus“ (Aufzählung in absteigender Priorität) bestimmt.



Hinweis

Punkt 2:

Bei aktiven Master-/Slavebetrieb ist das Objekt „Präsenzmelder (Master/Slave)“ von Master und Slave mit der Gruppenadresse des Senders zu verbinden.

10.5.16 Status Heizen

Nummer	Name	Objektfunktion	Datentyp
16	Status Heizen	Ausgang	Schalten

Über das Objekt „Status Heizen“ sendet der Raumtemperaturregler ein EIN-Telegramm aus, sobald er sich im aktiven Heizbetrieb befindet. Befindet sich die Regelung in der inaktiven Zone zwischen Heizen und Kühlen oder im Kühlbetrieb, dann sendet der Raumtemperaturregler auf dem „Status Heizen“-Objekt ein AUS-Telegramm.

10.5.17 Status Kühlen

Nummer	Name	Objektfunktion	Datentyp
17	Status Kühlen	Ausgang	Schalten

Über das Objekt „Status Kühlen“ sendet der Raumtemperaturregler ein EIN-Telegramm aus, sobald er sich im aktiven Kühlbetrieb befindet. Befindet sich die Regelung in der inaktiven Zone zwischen Kühlen und Heizen oder im Heizbetrieb, dann sendet der Raumtemperaturregler auf dem „Status Kühlen“-Objekt ein AUS-Telegramm.

10.5.18 Grundlast

Nummer	Name	Objektfunktion	Datentyp
16	Grundlast	Ein-/Ausgang	Schalten

Das Objekt aktiviert mit dem Wert 1 eine parametrisierte Grundlast, d. h. eine minimale Stellgröße, die größer als Null ist. Mit dem Wert 0 wird die Grundlast abgeschaltet. Bei abgeschalteter Grundlast kann bei Erreichen der Solltemperatur die Stellgröße entgegen dem parametrisierten Minimalwert ggf. bis auf Null zurückgefahren werden.



Hinweis

Eine Deaktivierung der Grundlast ist bei einer Fußbodenheizung im Sommer sinnvoll, da durch Aufheben der Grundlast Heizenergie gespart werden kann.

10.5.19 Umschaltung Heizen/Kühlen

Nummer	Name	Objektfunktion	Datentyp
17	Umschaltung Heizen/Kühlen	Ein-/Ausgang	Schalten

1. Automatisch: Erfolgt die Umschaltung zwischen Heizen und Kühlen automatisch durch den Raumtemperaturregler, dann wird über dieses Objekt die Information über den aktuellen Status Heizen (0) oder Kühlen (1) dem KNX-Bus zur Verfügung gestellt. Das Objekt ist sendend.
2. Nur über Objekt: Die Umschaltung zwischen Heizen und Kühlen erfolgt im Raumtemperaturregler nur über dieses 1-Bit Kommunikationsobjekt. Dabei wird mit dem Wert (0) der Heizmodus und mit dem Wert (1) der Kühlmodus aktiviert. Das Objekt ist empfangend.
3. Manuell oder über Objekt: Die Umschaltung zwischen Heizen und Kühlen erfolgt im Raumtemperaturregler durch Benutzereingriff oder über das 1-Bit Kommunikationsobjekt. Die Information des jeweiligen Status Heizen (0) oder Kühlen (1) stehen dem KNX-Bus zur Verfügung. Das Objekt ist sendend und empfangend.

10.5.20 Fancoil manuell

Nummer	Name	Objektfunktion	Datentyp
18	1. Fancoil manuell	Ausgang	Schalten
	2. Fancoil manuell (Master)	Ausgang	Schalten
	3. Fancoil manuell (Slave)	Ausgang	Schalten

Durch das 1-Bit-Kommunikationsobjekt kann ein Fancoil-Aktor in den manuellen oder zurück in den automatischen Lüfterbetrieb gestellt werden. Im automatischen Lüfterbetrieb des Fancoil-Aktors wird die Lüfterdrehzahl im Fancoil-Aktor aus der Stellgröße bestimmt. Im manuellen Lüfterbetrieb kann der Bediener des Raumtemperaturreglers die Lüfterdrehzahl nach seinen Wünschen einstellen. Diese Einstellung bleibt aktiv, bis sie wieder zurückgesetzt wird. Ausnahme ist die Lüfterstufe 0: Um Schäden am Gebäude zu vermeiden, wird 18 Stunden nach Anwahl der Lüfterstufe 0 der Automatikbetrieb wieder aktiviert.



Hinweis

Punkt 2:

Bei aktiviertem "FanCoil manuell" im Master-/Slavebetrieb ist das Objekt "FanCoil manuell (Slave)" mit diesem Objekt zu verbinden.

Punkt 3:

Bei aktiviertem "FanCoil manuell" im Master-/Slavebetrieb ist das Objekt "FanCoil manuell (Master)" mit diesem Objekt zu verbinden.

10.5.21 Fancoil Stufe

Nummer	Name	Objektfunktion	Datentyp
19	1. Fancoil Stufe	Ausgang	2-Byte-Gleitkommawert
	2. Fancoil Stufe (Master)	Ausgang	2-Byte-Gleitkommawert
	3. Fancoil Stufe (Slave)	Ausgang	2-Byte-Gleitkommawert

Über das 1-Byte Kommunikationsobjekt wird die Lüfterstufe im Fancoil-Aktor ausgewählt. Es ist einstellbar, ob die Lüfterstufeninformation nur im manuellen oder auch im automatischen Lüfterstufenbetrieb übertragen wird. Wählbare Formate für das 1-Byte Kommunikationsobjekt sind die Lüfterstufe (0..5) oder ein Prozentwert (0..100%), der im Fancoil-Aktor auf eine Lüfterstufe zurückgerechnet wird.



Hinweis

Punkt 2:

Bei aktivierter "FanCoil Stufe" im Master-/Slavebetrieb ist das Objekt "FanCoil-Stufe (Slave)" mit diesem Objekt zu verbinden.

Punkt 3:

Bei aktivierter "FanCoil Stufe" im Master-/Slavebetrieb ist das Objekt "FanCoil-Stufe (Slave)" mit diesem Objekt zu verbinden.

10.5.22 Status Fancoil Stufe

Nummer	Name	Objektfunktion	Datentyp
20	Status Fancoil Stufe	Ein-/Ausgang	2-Byte-Gleitkommawert

Über das Objekt „Status FanCoil Stufe“ empfängt der Raumtemperaturregler die Lüfterstufe, die der Fancoil-Aktor aktuell fährt.

10.5.23 Lüfterstufe 1

Nummer	Name	Objektfunktion	Datentyp
21	Lüfterstufe 1	Ausgang	Schalten

Über das 1-Bit Kommunikationsobjekt wird der aktive Zustand (1) der Lüfterstufe ausgegeben, die anderen Lüfterstufen sind je nach Parametrierung deaktiviert (0). Ist die Lüfterstufe inaktiv, liegt am Objekt der Wert (0) an.

10.5.24 Lüfterstufe 2

Nummer	Name	Objektfunktion	Datentyp
22	Lüfterstufe 2	Ausgang	Schalten

Über das 1-Bit Kommunikationsobjekt wird der aktive Zustand (1) der Lüfterstufe ausgegeben, die anderen Lüfterstufen sind je nach Parametrierung deaktiviert (0). Ist die Lüfterstufe inaktiv, liegt am Objekt der Wert (0) an.

10.5.25 Lüfterstufe 3

Nummer	Name	Objektfunktion	Datentyp
23	Lüfterstufe 3	Ausgang	Schalten

Über das 1-Bit Kommunikationsobjekt wird der aktive Zustand (1) der Lüfterstufe ausgegeben, die anderen Lüfterstufen sind je nach Parametrierung deaktiviert (0). Ist die Lüfterstufe inaktiv, liegt am Objekt der Wert (0) an.

10.5.26 Lüfterstufe 4

Nummer	Name	Objektfunktion	Datentyp
24	Lüfterstufe 4	Ausgang	Schalten

Über das 1-Bit Kommunikationsobjekt wird der aktive Zustand (1) der Lüfterstufe ausgegeben, die anderen Lüfterstufen sind je nach Parametrierung deaktiviert (0). Ist die Lüfterstufe inaktiv, liegt am Objekt der Wert (0) an.

10.5.27 Lüfterstufe 5

Nummer	Name	Objektfunktion	Datentyp
25	Lüfterstufe 5	Ausgang	Schalten

Über das 1-Bit Kommunikationsobjekt wird der aktive Zustand (1) der Lüfterstufe ausgegeben, die anderen Lüfterstufen sind je nach Parametrierung deaktiviert (0). Ist die Lüfterstufe inaktiv, liegt am Objekt der Wert (0) an.

10.5.28 Basissollwert

Nummer	Name	Objektfunktion	Datentyp
26	Basissollwert	Eingang	2-Byte-Gleitkommawert

Über das 2-Byte Kommunikationsobjekt kann der parametrierte Basissollwert über den KNX-Bus geändert/angepasst werden. Über Parameter ist einstellbar, ob der hier empfangene Wert als „Sollwert Heizen Komfort“, „Sollwert Kühlen Komfort“ oder „Mittelwert zwischen Heizen und Kühlen Komfort“ interpretiert wird.

10.5.29 Manuelle Sollwerte zurücksetzen

Nummer	Name	Objektfunktion	Datentyp
27	Manuelle Sollwerte zurücksetzen	Eingang	Schalten

Über das 1-Bit Kommunikationsobjekt wird die am Gerät vorgenommene manuelle Sollwertverstellung zurückgesetzt.

10.5.30 Taupunktalarm

Nummer	Name	Objektfunktion	Datentyp
28	Taupunktalarm	Eingang	Schalten

Über das 1-Bit Kommunikationsobjekt wird der Regler in den Taupunkt-Alarmbetrieb versetzt. Damit wird der aktuelle Sollwert auf den Sollwert des Hitzeschutzes eingestellt, sodass eine Beschädigung der Bausubstanz durch Taubildung vermieden wird.



Hinweis

Der Schutzmechanismus ist nur im Kühlbetrieb wirksam. Er bleibt so lange anstehend, bis er durch den Wert (0) aufgehoben wird. Bei aktivem Alarm ist die manuelle Bedienung des Reglers gesperrt. Die Information wird über ein entsprechendes Icon am Bediengerät visualisiert.

10.5.31 Kondenswasseralarm

Nummer	Name	Objektfunktion	Datentyp
29	1. Kondenswasseralarm	Eingang	Schalten
	2. Kondenswasseralarm (Master/Slave)	Eingang	Schalten

Über das 1-Bit Kommunikationsobjekt wird der Regler in den Kondenswasser-Alarmbetrieb versetzt. Damit wird der aktuelle Sollwert auf den Sollwert des Hitzeschutzes eingestellt, sodass eine Beschädigung der Bausubstanz durch Überlaufen des Kondensatsammelbehälters vermieden wird.



Hinweis

Punkt 1:

Der Schutzmechanismus ist nur im Kühlbetrieb wirksam. Er bleibt so lange anstehend, bis er durch den Wert (0) aufgehoben wird. Bei aktivem Alarm ist die manuelle Bedienung des Reglers gesperrt. Die Information wird über ein entsprechendes Icon am Gerät visualisiert.

Punkt 2:

- Der Schutzmechanismus ist nur im Kühlbetrieb wirksam. Er bleibt so lange anstehend, bis er durch den Wert (0) aufgehoben wird. Bei aktivem Alarm ist die manuelle Bedienung des Reglers gesperrt. Die Information wird über ein entsprechendes Icon am Gerät visualisiert.
- Bei aktivem Master-/Slavebetrieb sind die Objekte Kondenswasseralarm (Master/Slave) mit dem Alarmgeber zu verbinden.

10.5.32 Außentemperatur für Sommerkompensation

Nummer	Name	Objektfunktion	Datentyp
30	Außentemperatur für Sommerkompensation	Eingang	2-Byte-Gleitkommawert

Zur Energieeinsparung und um die Temperaturdifferenz beim Betreten eines klimatisierten Gebäudes in behaglichen Grenzen zu halten, sollte im Sommer die Absenkung der Raumtemperatur durch Kälte-Klimageräte in Abhängigkeit von der Außentemperatur begrenzt werden (Sommerkompensation). So wird vermieden, dass z. B. bei einer Außentemperatur von 35 °C eine vorhandene Klimaanlage weiterhin versucht die Raumtemperatur auf 24 °C zu senken.

Diese Funktion kann nur mit einem Außentemperaturfühler zur Anwendung kommen. Hierzu ist über das 2-Byte Kommunikationsobjekt die aktuelle Außentemperatur dem Regler zur Verfügung zu stellen.

10.5.33 Sommerkompensation aktiv

Nummer	Name	Objektfunktion	Datentyp
31	Sommerkompensation aktiv	Ausgang	Schalten

Über das 1-Bit-Kommunikationsobjekt wird über den Bus angezeigt, ob die Sommerkompensation aktiv (1) oder inaktiv (0) ist. Ist sie aktiv, wird die eingestellte Solltemperatur für den Kühlbetrieb durch die Sommerkompensationsfunktion angehoben. Ein Absenken der Solltemperatur für den Kühlbetrieb unter den Wert, der durch die parametrisierte Sommerkompensationsfunktion berechnet wurde, ist nicht möglich. Ein Anheben der Solltemperatur für den Kühlbetrieb ist immer möglich.

10.5.34 Sollwert erreicht

Nummer	Name	Objektfunktion	Datentyp
32	Sollwert erreicht	Ausgang	Schalten

Über das 1-Bit Kommunikationsobjekt wird durch den Wert (1) das Erreichen des am Gerät eingestellten Sollwertes im Komfortbetrieb als Information auf den KNX-Bus gesendet. Die Funktion wird durch Aktivieren des Komfort- oder des Präsenzbetriebes gestartet. Wird das Erreichen der Solltemperatur durch Vorwahl eines anderen Betriebsmodus oder durch Verstellung auf einen neuen Sollwert gestört, so wird der Wert (0) ausgesendet.

10.5.35 Fahrenheit

Nummer	Name	Objektfunktion	Datentyp
33	1. Fahrenheit	Ein-/Ausgang	Schalten
	2. Fahrenheit (Master)	Ein-/Ausgang	Schalten
	3. Fahrenheit (Slave)	Ein-/Ausgang	Schalten

Die Anzeige der Temperatur im Display kann von Celsius (°C) auf Fahrenheit (°F) geändert werden. Die Umrechnung von Celsius auf Fahrenheit erfolgt dabei immer in der Anzeigeeinheit, da auf dem KNX-Bus ausschließlich Celsius-Werte versendet werden. Der Wert (0) bewirkt die Temperaturanzeige in Celsius, der Wert (1) in Fahrenheit.



Hinweis

Punkt 2:

Bei aktivem Fahrenheit-Objekt im Master-/Slavebetrieb ist das Objekt Fahrenheit (Slave) mit diesem Objekt zu verbinden.

Punkt 3:

Bei aktivem Fahrenheit-Objekt im Master-/Slavebetrieb ist das Objekt Fahrenheit (Master) mit diesem Objekt zu verbinden.

10.5.36 Displayhinterleuchtung

Nummer	Name	Objektfunktion	Datentyp
34	Displayhinterleuchtung	Ein-/Ausgang	Schalten

Über das 1-Bit Kommunikationsobjekt wird durch den Wert (1) die Displayhinterleuchtung aktiviert, mit dem Wert (0) deaktiviert.



Hinweis

Verwendung findet diese Funktion vorrangig in Räumen, in denen die Hinterleuchtung nachts als störend empfunden wird, wie z. B. in Hotel- oder Schlafzimmern.

10.5.37 Ein/Aus Anforderung

Nummer	Name	Objektfunktion	Datentyp
35	1. Ein/Aus Anforderung (Master)	Eingang	Schalten
	2. Ein/Aus Anforderung (Slave)	Eingang	Schalten

Das 1-Bit Kommunikationsobjekt ist mit dem jeweiligen Slave-Kommunikationsobjekt zur Synchronisation der Geräte im Master-/Slave-Betrieb zu verbinden.

10.5.38 Sollwertanzeige

Nummer	Name	Objektfunktion	Datentyp
36	1. Sollwertanzeige (Master)	Ein-/Ausgang	2-Byte-Gleitkommawert
	2. Sollwertanzeige (Slave)	Ein-/Ausgang	2-Byte-Gleitkommawert

Das 2-Byte Kommunikationsobjekt ist mit dem jeweiligen Slave-Kommunikationsobjekt zur Synchronisation der Geräte im Master-/Slave-Betrieb zu verbinden.

10.5.39 Sollwert anfordern

Nummer	Name	Objektfunktion	Datentyp
37	1. Sollwert anfordern (Master)	Eingang	Prozent (0..100%)
	2. Sollwert anfordern (Slave)	Eingang	Prozent (0..100%)

Das 1-Byte Kommunikationsobjekt ist mit dem jeweiligen Slave-Kommunikationsobjekt zur Synchronisation der Geräte im Master-/Slave-Betrieb zu verbinden.

10.5.40 Sollwert bestätigen

Nummer	Name	Objektfunktion	Datentyp
38	1. Sollwert bestätigen (Master)	Ein-/Ausgang	Prozent (0..100%)
	2. Sollwert bestätigen (Slave)	Ein-/Ausgang	Prozent (0..100%)

Das 1-Byte Kommunikationsobjekt ist mit dem jeweiligen Slave-Kommunikationsobjekt zur Synchronisation der Geräte im Master-/Slave-Betrieb zu verbinden.

10.5.41 Heizen/Kühlen Anforderung

Nummer	Name	Objektfunktion	Datentyp
39	1. Heizen/Kühlen Anforderung (Master)	Eingang	Schalten
	2. Heizen/Kühlen Anforderung (Slave)	Eingang	Schalten

Das 1-Bit Kommunikationsobjekt ist mit dem jeweiligen Slave-Kommunikationsobjekt zur Synchronisation der Geräte im Master-/Slave-Betrieb zu verbinden.

10.5.42 Lüfterstufe man. anfordern

Nummer	Name	Objektfunktion	Datentyp
40	1. Lüfterstufe man. anfordern (Master)	Eingang	Schalten
	2. Lüfterstufe man. anfordern (Slave)	Eingang	Schalten

Das 1-Bit Kommunikationsobjekt ist mit dem jeweiligen Slave-Kommunikationsobjekt zur Synchronisation der Geräte im Master-/Slave-Betrieb zu verbinden.

10.5.43 Lüfterstufe anfordern

Nummer	Name	Objektfunktion	Datentyp
41	1. Lüfterstufe anfordern (Master)	Eingang	Prozent (0..100%)
	2. Lüfterstufe anfordern (Slave)	Eingang	Prozent (0..100%)

Das 1-Byte Kommunikationsobjekt ist mit dem jeweiligen Slave-Kommunikationsobjekt zur Synchronisation der Geräte im Master-/Slave-Betrieb zu verbinden.

10.5.44 Lüfterstufe bestätigen

Nummer	Name	Objektfunktion	Datentyp
42	1. Lüfterstufe bestätigen (Master)	Ein-/Ausgang	Prozent (0..100%)
	2. Lüfterstufe bestätigen (Slave)	Ein-/Ausgang	Prozent (0..100%)

Das 1-Byte Kommunikationsobjekt ist mit dem jeweiligen Slave-Kommunikationsobjekt zur Synchronisation der Geräte im Master-/Slave-Betrieb zu verbinden.

10.5.45 Regler-Status RHCC

Nummer	Name	Objektfunktion	Datentyp
43	Regler-Status RHCC	Ausgang	2-Byte-Gleitkommawert

Das Kommunikationsobjekt gibt die Betriebsart Heizen/Kühlen, den aktiven/inaktiven Betrieb, Frost- und Hitzealarm sowie Störung (Ausfall der Ist-Temperaturerfassung) gemäß Spezifikation für den RHCC (Room Heating Cooling Controller)-Status aus.

10.5.46 Regler-Status HVAC

Nummer	Name	Objektfunktion	Datentyp
44	1. Regler-Status HVAC	Ausgang	Prozent (0..100%)
	2. Regler-Status HVAC (Master)	Ausgang	Prozent (0..100%)
	3. Regler-Status HVAC (Slave)	Ausgang	Prozent (0..100%)

Das Kommunikationsobjekt gibt den aktuellen Betriebsmodus, die Betriebsart Heizen/Kühlen, den aktiven/inaktiven Betrieb, Frostalarm sowie den Taupunktalarm gemäß Spezifikation für den HVAC (Heating Ventilation Air Conditioning)-Status aus.



Hinweis

Punkt 2:

Bei aktivem Master-/Slavebetrieb ist das Objekt HVAC-Status (Slave) mit diesem Objekt zu verbinden.

Punkt 3:

Bei aktivem Master-/Slavebetrieb ist das Objekt HVAC-Status (Master) mit diesem Objekt zu verbinden.

10.5.47 In Betrieb

Nummer	Name	Objektfunktion	Datentyp
45	In Betrieb	Ausgang	Schalten

Über das 1-Bit Kommunikationsobjekt sendet der Regler zyklisch ein „Lebenssignal“. Dieses Signal kann zur Überwachung des Gerätes z. B. über eine Visualisierung verwendet werden.

10.6 Zusatz RTR – Kommunikationsobjekte „Bedienungseinstellungen“

10.6.1 Tag- / Nachtbetrieb

Nummer	Name	Objektfunktion	Datentyp
47	Tag- / Nachtbetrieb	–	Schalten

Beschreibung:

Über das aktivierte Kommunikationsobjekt „Tag-/Nachtbetrieb“ wird die Displayhinterleuchtung im Tagbetrieb hell und im Nachtbetrieb dunkler dargestellt.



Hinweis

Der Betrieb bezieht sich nur auf das Display. Die Hinterleuchtung der Tasten ist davon ausgenommen.

10.7 Applikation für „Taste oben rechts“

10.7.1 Applikation „1-Tasten-Schalten“

Bei einer Betätigung und / oder beim Loslassen wird ein Schalttelegramm ausgesendet. Die Applikation stellt für die 1. und die 2. Taste jeweils einen eigenen Satz an Parametern und Kommunikationsobjekte zur Verfügung. Die jeweilige andere Tastenseite kann mit einer weiteren „tastenorientierten“ Funktion belegt werden.

Parameter

Allgemeine Parameter	Einstellmöglichkeiten	Anmerkungen
Reaktion auf steigende Flanke	<ul style="list-style-type: none"> ▪ Ein ▪ Aus ▪ abwechselnd ein/aus ▪ keine Reaktion 	–
Reaktion auf fallende Flanke	<ul style="list-style-type: none"> ▪ Ein ▪ Aus ▪ abwechselnd ein/aus ▪ keine Reaktion 	–

Objekte

Nr.	Objektname	Datentyp	Flags
0	Schalten	1 Bit EIS1 / DPT 1.001	K, S, Ü, A

10.7.2 Applikation „1-Tasten-Dimmen“

Die Tasten besitzen Kommunikationsobjekte zum Schalten und zum Dimmen. Dabei wird zwischen kurzem (Schalten) und langem (Dimmen) Tastendruck unterschieden. Die Applikation stellt für die 1. und 2. Taste jeweils einen eigenen Satz an Parametern und Kommunikationsobjekten zur Verfügung. Die Applikation ermöglicht, über die eine Taste eine Leuchte zu dimmen und die andere Taste mit weiteren „tastenorientierten“ Funktionen zu belegen.

Parameter

Allgemeine Parameter	Einstellmöglichkeiten	Anmerkungen
Zeit für Langbedienung (s)	Zeiteingabe von 0,3 bis 3,0 Sekunden	Allgemein
Arbeitsweise der Tasten für Schalten	<ul style="list-style-type: none"> ▪ deaktiviert ▪ Aus ▪ Ein ▪ abwechselnd ein/aus 	Erweitert
Arbeitsweise der Tasten für Dimmen	<ul style="list-style-type: none"> ▪ abwechselnd heller/dunkler ▪ dunkler ▪ heller 	

Objekte

Nr.	Objektname	Datentyp	Flags
0	Schalten	1 Bit EIS2 / DPT 1.001	K, S, Ü, A
1	relatives Dimmen	4 Bit EIS2 / DPT 3.007	K, Ü

10.7.3 Applikation „2-Tasten-Wertsender“

Bei einer Betätigung der 1. oder 2. Taste wird ein Telegramm mit einem vordefinierten Wert ausgesendet. Die Applikation unterscheidet dabei, ob die 1. oder 2. Taste betätigt wird.

Parameter

Allgemeine Parameter	Einstellmöglichkeiten	Anmerkungen
Objekttyp	<ul style="list-style-type: none"> ▪ 1 Bit ▪ 1 Byte 0..100 % ▪ 1 Byte 0..255 ▪ 2 Byte Float ▪ 2 Byte Signed ▪ 2 Byte Unsigned ▪ 4 Byte Float ▪ 4 Byte Signed ▪ 4 Byte Unsigned 	–
Arbeitsweise der Tasten	<ul style="list-style-type: none"> ▪ 1. Taste Wert1, 2. Taste Wert2 ▪ 1. Taste Wert2, 2. Taste Wert1 ▪ abwechselnd Wert1/Wert2 	
Wert 1	für 1 Bit	<ul style="list-style-type: none"> ▪ Ein ▪ Aus
	für 1 Byte 0..100 %	0 ... 100 %
	für 1 Byte 0..255	0..255
	für 2 Byte Float	-671088,6 ... +670760,9
	für 2 Byte Signed	-32768 ... +32767
	für 2 Byte Unsigned	0 ... 65535
	für 4 Byte Float	-4000000 ... +4000000
	für 4 Byte Signed	2147483648 ... 2147483647
	für 4 Byte Unsigned	0 ... 4294967295
Wert 2	für 1 Bit	<ul style="list-style-type: none"> ▪ Ein ▪ Aus
	für 1 Byte 0..100 %	0 ... 100 %
	für 1 Byte 0..255	0..255
	für 2 Byte Float	-671088,6 ... +670760,9
	für 2 Byte Signed	-32768 ... +32767
	für 2 Byte Unsigned	0 ... 65535
	für 4 Byte Float	-4000000 ... +4000000
	für 4 Byte Signed	2147483648 ... 2147483647
	für 4 Byte Unsigned	0 ... 4294967295

Objekte

Nr.	Objektname	Datentyp	Flags
0	Wert Schalten (1 Bit)	1 Bit EIS1 / DPT 1.001	K, S, Ü, A
	Wert Schalten (1 Byte 0 ... 100 %)	1 Byte EIS6 / DPT 5.001	K, S, Ü, A
	Wert Schalten (1 Byte 0 ... 255)	1 Byte EIS14 / DPT 5.010	K, S, Ü, A
	Wert Schalten (2 Byte Float)	2 Byte EIS5 / DPT 9.xxx	K, S, Ü, A
	Wert Schalten (2 Byte Signed)	2 Byte EIS10 / DPT 7.001	K, S, Ü, A
	Wert Schalten (2 Byte Unsigned)	2 Byte EIS10 / DPT 8.001	K, S, Ü, A
	Wert Schalten (4 Byte Float)	4 Byte EIS9 / DPT 14.xxx	K, S, Ü, A
	Wert Schalten (4 Byte Signed)	4 Byte EIS11 / DPT 13.001	K, S, Ü, A
	Wert Schalten (4 Byte Unsigned)	4 Byte EIS11 / DPT 12.001	K, S, Ü, A

10.7.4 Applikation „1-Tasten-Wertsender, 2 Objekte“

Bei einer Betätigung und / oder beim Loslassen der Tasten werden zwei Telegramme mit vordefinierten Werten von zwei unterschiedlichen Kommunikationsobjekten gesendet. Die Applikation stellt für die 1. und 2. Taste jeweils einen eigenen Satz an Parametern und Kommunikationsobjekten zur Verfügung. Die Applikation ermöglicht bei Betätigung einer Tastenseite z. B. eine Schaltfunktion und einen Gleitkommawert auszusenden und die andere Tastenseite mit einer weiteren „tastenorientierten“ Funktion zu belegen.

Parameter

Allgemeine Parameter	Einstellmöglichkeiten	Anmerkungen
Objekttyp für steigende Flanke	1 Bit 1 Byte 0..100 % 1 Byte 0..255 2 Byte Float 2 Byte Signed 2 Byte Unsigned 4 Byte Float 4 Byte Signed 4 Byte Unsigned	–
Objekttyp für fallende Flanke	1 Bit 1 Byte 0..100 % 1 Byte 0..255 2 Byte Float 2 Byte Signed 2 Byte Unsigned 4 Byte Float 4 Byte Signed 4 Byte Unsigned	–

Weitere Parameter	Einstellmöglichkeiten	Anmerkungen
Reaktion auf steigende Flanke	keine Reaktion Wert 1 Wert 2 abwechselnd Wert1/Wert2	–
Reaktion auf fallende Flanke	keine Reaktion Wert 1 Wert 2 abwechselnd Wert1/Wert2	–
Wert 1 / 2 für steigende Flanke	–	Nur verfügbar, wenn der Parameter „Reaktion auf steigende Flanke“ auf „Abwechselnd Wert1 / Wert2“ eingestellt ist.
	für 1 Bit	<ul style="list-style-type: none"> ▪ Ein ▪ Aus
	für 1 Byte 0..100 %	0 ... 100 %
	für 1 Byte 0..255	0..255
	für 2 Byte Float	-671088,6 ... +670760,9
	für 2 Byte Signed	-32768 ... +32767
	für 2 Byte Unsigned	0 ... 65535
	für 4 Byte Float	-4000000 ... +4000000
	für 4 Byte Signed	2147483648 ... 2147483647
	für 4 Byte Unsigned	0 ... 4294967295
Wert 1 / 2 für fallende Flanke	–	Nur verfügbar, wenn der Parameter „Reaktion auf fallende Flanke“ auf „Abwechselnd Wert1 / Wert2“ eingestellt ist.
	für 1 Bit	<ul style="list-style-type: none"> ▪ Ein ▪ Aus
	für 1 Byte 0..100 %	0 ... 100 %
	für 1 Byte 0..255	0 ... 255
	für 2 Byte Float	-671088,6 ... +670760,9
	für 2 Byte Signed	-32768 ... +32767
	für 2 Byte Unsigned	0 ... 65535
	für 4 Byte Float	-4000000 ... +4000000
	für 4 Byte Signed	2147483648 ... 2147483647
	für 4 Byte Unsigned	0 ... 4294967295

Objekte

Nr.	Objektname	Datentyp	Flags
0	Schalten (steigende Flanke) (1 Bit)	1 Bit EIS1 / DPT 1.001	K, S, Ü, A
	Schalten (steigende Flanke) (1 Byte 0..100 %)	1 Byte EIS6 / DPT 5.001	K, S, Ü, A
	Schalten (steigende Flanke) (1 Byte 0..255)	1 Byte EIS14 / DPT 5.010	K, S, Ü, A
	Schalten (steigende Flanke) (2 Byte Float)	2 Byte EIS5 / DPT 9.xxx	K, S, Ü, A
	Schalten (steigende Flanke) (2 Byte Signed)	2 Byte EIS10 / DPT 7.001	K, S, Ü, A
	Schalten (steigende Flanke) (2 Byte Unsigned)	2 Byte EIS10 / DPT 8.001	K, S, Ü, A
	Schalten (steigende Flanke) (4 Byte Float)	4 Byte EIS9 / DPT 14.xxx	K, S, Ü, A
	Schalten (steigende Flanke) (4 Byte Signed)	4 Byte EIS11 / DPT 13.001	K, S, Ü, A
	Schalten (steigende Flanke) (4 Byte Unsigned)	4 Byte EIS11 / DPT 12.001	K, S, Ü, A
1	Schalten (fallende Flanke) (1 Bit)	1 Bit EIS1 / DPT 1.001	K, S, Ü, A
	Schalten (fallende Flanke) (1 Byte 0..100 %)	1 Byte EIS6 / DPT 5.001	K, S, Ü, A
	Schalten (fallende Flanke) (1 Byte 0..255)	1 Byte EIS14 / DPT 5.010	K, S, Ü, A
	Schalten (fallende Flanke) (2 Byte Float)	2 Byte EIS5 / DPT 9.xxx	K, S, Ü, A
	Schalten (fallende Flanke) (2 Byte Signed)	2 Byte EIS10 / DPT 7.001	K, S, Ü, A
	Schalten (fallende Flanke) (2 Byte Unsigned)	2 Byte EIS10 / DPT 8.001	K, S, Ü, A
	Schalten (fallende Flanke) (4 Byte Float)	4 Byte EIS9 / DPT 14.xxx	K, S, Ü, A
	Schalten (fallende Flanke) (4 Byte Signed)	4 Byte EIS11 / DPT 13.001	K, S, Ü, A
	Schalten (fallende Flanke) (4 Byte Unsigned)	4 Byte EIS11 / DPT 12.001	K, S, Ü, A

10.7.5 Applikation „1-Tasten-Lichtszene nebenstelle mit Speicherfunktion“

Bei einer Betätigung der Tasten wird eine vordefinierte Lichtszenennummer aufgerufen. Die Applikation stellt für die 1. oder 2. Taste jeweils einen eigenen Satz an Parametern und Kommunikationsobjekten zur Verfügung. Die Applikation ermöglicht sowohl den Aufruf einer Lichtszene über eine Tastenseite als auch die andere Tastenseite mit einer weiteren „tastenorientierten“ Funktion zu belegen. Über einen langen Tastendruck hat der Anwender die Möglichkeit, einen Lichtszene Speichereingabebefehl auszulösen.

Parameter

Allgemeine Parameter	Einstellmöglichkeiten	Anmerkungen
Zeit für Langbedienung (s)	Zeiteingabe von 0,3 bis 10,0 Sekunden	Nur verfügbar, wenn der Parameter „Speicherfunktion Lichtszene“ auf „aktiviert“ eingestellt ist.
Speicherfunktion Lichtszene	<ul style="list-style-type: none"> ▪ deaktiviert ▪ aktiviert 	–
Lichtszenennummer	1 ... 64	–

Objekte

Nr.	Objektname	Datentyp	Flags
0	Lichtszenennummer	18.001 DPT_Scene_Control	K, S, Ü, A

10.7.6 Applikation „1-Tasten-Stufenschalter“

Bei jeder neuen Betätigung der 1. oder 2. Taste werden unterschiedliche Schaltvorgänge ausgelöst.

Beispiel:

- Erste Betätigung (2. Taste) schaltet Leuchte 1 ein.
- Zweite Betätigung (2. Taste) schaltet Leuchte 1 aus und Leuchte 2 ein.
- Dritte Betätigung (2. Taste) schaltet Leuchte 2 aus und Leuchte 3 ein.
- Vierte Betätigung (1. Taste) schaltet Leuchte 3 aus und Leuchte 2 ein.
- Fünfte Betätigung (1. Taste) schaltet Leuchte 2 aus und Leuchte 1 ein.
- usw.

Bis zu fünf Schaltstufen können aktiviert werden.

Die Applikation unterscheidet, ob die 1. oder 2. Taste betätigt wurde. Je nach Einstellung kann dadurch eine Stufe nach oben bzw. eine Stufe nach unten geschaltet werden.

Parameter

Allgemeine Parameter	Einstellmöglichkeiten	Anmerkungen
Anzahl der Objekte	1 ... 5	–
Auswertezeitraum (s)	1,0 ... 5,0	–

Weitere Parameter	Einstellmöglichkeiten	Anmerkungen
Arbeitsweise der Tasten	<ul style="list-style-type: none"> ▪ 1. Taste Auf, 2. Taste Ab ▪ 1. Taste Ab, 2. Taste Auf 	–
Senden von Objekten	<ul style="list-style-type: none"> ▪ bei Betätigung ▪ bei Wertänderung 	–
Objektwerte	<ul style="list-style-type: none"> ▪ Normal ▪ invers 	–
Bitmuster der Objektwerte	<ul style="list-style-type: none"> ▪ 1 aus n ▪ x aus n 	–

Objekte

Nr.	Objektname	Datentyp	Flags
0	Schalten Stufe 1	1 Bit EIS1 / DPT 1.001	K, S, Ü
1	Schalten Stufe 2	1 Bit EIS1 / DPT 1.001	K, S, Ü
2	Schalten Stufe 3	1 Bit EIS1 / DPT 1.001	K, S, Ü
3	Schalten Stufe 4	1 Bit EIS1 / DPT 1.001	K, S, Ü
4	Schalten Stufe 5	1 Bit EIS1 / DPT 1.001	K, S, Ü

10.7.7 Applikation „1-Tasten-Kurz-Lang-Bedienung“

Die Applikation stellt über eine Tastenseite zwei separate Funktionen zur Verfügung, die über einen kurzen bzw. langen Tastendruck aufgerufen werden, wobei die andere Tastenseite mit einer weiteren „tastenorientierten“ Funktion belegt werden kann. Die Applikation stellt für die 1. und 2. Taste jeweils einen eigenen Satz an Parametern und Kommunikationsobjekten zur Verfügung.

Parameter

Allgemeine Parameter	Einstellmöglichkeiten	Anmerkungen
Objekttyp	<ul style="list-style-type: none"> ▪ 1 Bit ▪ 1 Byte 0..100 % ▪ 1 Byte 0..255 ▪ 2 Byte Float ▪ 2 Byte Signed ▪ 2 Byte Unsigned ▪ 4 Byte Float ▪ 4 Byte Signed ▪ 4 Byte Unsigned 	Allgemein
Reaktion bei kurzer Bedienung	<ul style="list-style-type: none"> ▪ keine Reaktion ▪ Wert 1 ▪ Wert 2 ▪ abwechselnd Wert1/Wert2 	
Reaktion bei langer Bedienung	<ul style="list-style-type: none"> ▪ keine Reaktion ▪ Wert 1 ▪ Wert 2 ▪ abwechselnd Wert1/Wert2 	
Zeit für Langbedienung (s)	Zeiteingabe von 0,3 bis 3,0 Sekunden	Erweitert

Objekte

Nr.	Objektname	Datentyp	Flags
0	Wert Schalten bei kurzer Bedienung	4 Byte EIS14 / DPT 12.001	K, S, Ü, A
1	Wert Schalten bei langer Bedienung	4 Byte EIS14 / DPT 12.001	K, S, Ü, A

10.8 Applikation „Allgemeine Funktionen“

10.8.1 Telegramm zyklisch

Über die Applikation „Telegramm Zyklisch“ wird nach Empfang eines Telegramms auf dem Objekt „Eingang“ ein Telegramm mit demselben Inhalt auf dem Objekt „Ausgang“ zyklisch ausgesendet. Für die unterschiedlichen Anwendungsfälle sind die Objekttypen für „Eingang“ und „Ausgang“ gemeinsam parametrierbar. Die Zeiten für das zyklische Senden auf dem Objekt „Ausgang“ sind einstellbar. Über ein zusätzliches Objekt „Freigabe“ besteht die Möglichkeit, die Funktion vorübergehend zu sperren.

Objekte Telegramm zyklisch

Nr.	Objektname	Datentyp	Flags
0	Eingang (1 Bit Schalten)	1 Bit EIS1 / DPT 1.001	K, S
	Eingang (1 Bit Alarm)	1 Bit EIS1 / DPT 1.001	K, S
	Eingang (1 Byte 0..100 %)	1 Byte EIS6 / DPT 5.001	K, S
	Eingang (1 Byte 0..255)	1 Byte EIS14 / DPT 5.010	K, S
	Eingang (2 Byte Float)	2 Byte EIS5 / DPT 9.xxx	K, S
	Eingang (2 Byte Signed)	2 Byte EIS10 / DPT 8.001	K, S
	Eingang (2 Byte Unsigned)	2 Byte EIS10 / DPT 7.001	K, S
	Eingang (2 Byte Temperatur)	2 Byte EIS5 / DPT 9.001	K, S
	Eingang (4 Byte Float)	4 Byte EIS9 / DPT 14.xxx	K, S
	Eingang (4 Byte Signed)	4 Byte EIS11 / DPT 13.001	K, S
	Eingang (4 Byte Unsigned)	4 Byte EIS11 / DPT 12.001	K, S
1	Ausgang (1 Bit Schalten)	1 Bit EIS1 / DPT 1.001	K, Ü
	Ausgang (1 Bit Alarm)	1 Bit EIS1 / DPT 1.001	K, Ü
	Ausgang (1 Byte 0..100 %)	1 Byte EIS6 / DPT 5.001	K, Ü
	Ausgang (1 Byte 0..255)	1 Byte EIS14 / DPT 5.010	K, Ü
	Ausgang (2 Byte Float)	2 Byte EIS5 / DPT 9.xxx	K, Ü
	Ausgang (2 Byte Signed)	2 Byte EIS10 / DPT 8.001	K, Ü
	Ausgang (2 Byte Unsigned)	2 Byte EIS10 / DPT 7.001	K, Ü
	Ausgang (2 Byte Temperatur)	2 Byte EIS5 / DPT 9.001	K, Ü
	Ausgang (4 Byte Float)	4 Byte EIS9 / DPT 14.xxx	K, Ü
	Ausgang (4 Byte Signed)	4 Byte EIS11 / DPT 13.001	K, Ü
	Ausgang (4 Byte Unsigned)	4 Byte EIS11 / DPT 12.001	K, Ü
2	Freigabe	1 Bit EIS1 / DPT 1.001	K, S

10.8.2 Priorität

Die Applikation „Priorität“ verfügt über 3 Kommunikationsobjekte, ein 1-Bit-Objekt „Eingang Schalten“, ein 2-Bit-Objekt „Eingang Priorität“ und ein 1-Bit-Objekt „Ausgang“. Die auf dem „Eingang Schalten“ empfangenen Telegramme werden in Abhängigkeit vom Zustand des Objekts „Eingang Priorität“ an den „Ausgang“ weitergeleitet.

Das 2-Bit-Objekt „Eingang Priorität“ kann vier unterschiedliche Werte empfangen und unterscheiden (0, 1, 2 und 3). Hierüber wird das Objekt „Ausgang“ zwangsgeführt. Dabei werden drei unterschiedliche Zustände unterschieden:

- „Eingang Priorität“ hat den Wert „3“: Der Wert, der auf „Eingang Schalten“ anliegt, ist ohne Bedeutung. Der „Ausgang“ ist zwangsgeführt eingeschaltet und hat den Wert „1“.
- „Eingang Priorität“ hat den Wert „2“: Der Wert, der auf „Eingang Schalten“ anliegt, ist ohne Bedeutung. Der „Ausgang“ ist zwangsgeführt ausgeschaltet und hat den Wert „0“.
- „Eingang Priorität“ hat den Wert „1“ oder „0“: Der „Ausgang“ wird nicht zwangsgeführt. Der „Eingang Schalten“ wird mit dem Zustandsbit des Prioritätsobjektes ODER verknüpft und an den „Ausgang“ weitergeleitet.

Während einer Zwangsführung werden Änderungen des „Eingang Schalten“ Objekts gespeichert, auch wenn der aktuelle Zustand am Objekt „Ausgang“ sich hierdurch nicht unmittelbar ändert. Wird die Zwangsführung beendet, erfolgt eine Telegrammaussendung am „Ausgang“ entsprechend des aktuellen Wertes des Objekts „Eingang Schalten“.

Objekte Priorität

Nr.	Objektnamen	Datentyp	Flags
0	Eingang Schalten	1 Bit EIS1 / DPT 1.001	K, S
1	Eingang Priorität	2 Bit EIS8 / DPT 2.001	K, S
2	Ausgang	1 Bit EIS1 / DPT 1.001	K, Ü

10.8.3 Logik

Objekte Logik

Nr.	Objektname	Datentyp	Flags
0	Ausgang (1 Bit)	1 Bit EIS1 / DPT 1.001	K, S, Ü
	Ausgang (1 Byte)	1 Byte EIS14 / DPT 5.010	K, S, Ü
1	Eingang 1 (1 Bit)	1 Bit EIS1 / DPT 1.001	K, S, A
	Eingang 1 (1 Byte)	1 Byte EIS14 / DPT 5.010	K, S, A
2	Eingang 2 (1 Bit)	1 Bit EIS1 / DPT 1.001	K, S, A
	Eingang 2 (1 Byte)	1 Byte EIS14 / DPT 5.010	K, S, A
3	Eingang 3 (1 Bit)	1 Bit EIS1 / DPT 1.001	K, S, A
	Eingang 3 (1 Byte)	1 Byte EIS14 / DPT 5.010	K, S, A
4	Eingang 4 (1 Bit)	1 Bit EIS1 / DPT 1.001	K, S, A
	Eingang 4 (1 Byte)	1 Byte EIS14 / DPT 5.010	K, S, A
5	Eingang 5 (1 Bit)	1 Bit EIS1 / DPT 1.001	K, S, A
	Eingang 5 (1 Byte)	1 Byte EIS14 / DPT 5.010	K, S, A
6	Eingang 6 (1 Bit)	1 Bit EIS1 / DPT 1.001	K, S, A
	Eingang 6 (1 Byte)	1 Byte EIS14 / DPT 5.010	K, S, A
7	Eingang 7 (1 Bit)	1 Bit EIS1 / DPT 1.001	K, S, A
	Eingang 7 (1 Byte)	1 Byte EIS14 / DPT 5.010	K, S, A
8	Eingang 8 (1 Bit)	1 Bit EIS1 / DPT 1.001	K, S, A
	Eingang 8 (1 Byte)	1 Byte EIS14 / DPT 5.010	K, S, A
9	Eingang 9 (1 Bit)	1 Bit EIS1 / DPT 1.001	K, S, A
	Eingang 9 (1 Byte)	1 Byte EIS14 / DPT 5.010	K, S, A
10	Eingang 10 (1 Bit)	1 Bit EIS1 / DPT 1.001	K, S, A
	Eingang 10 (1 Byte)	1 Byte EIS14 / DPT 5.010	K, S, A

10.8.4 Tor

Mit der Applikation „Tor“ lassen sich bestimmte Signale filtern und der Signalfluss vorübergehend sperren. Die Funktion besitzt drei Kommunikationsobjekte: „Steuereingang“, „Eingang“ und „Ausgang“.

Das Eingangs- bzw. Ausgangsobjekt kann unterschiedliche Größen annehmen.

Mit der Einstellung „nicht zugewiesen“ kann die Bitgröße frei zugeordnet werden. Das bedeutet, die erste interne oder externe Gruppenadresse / Aktion, die zugewiesen wird und schon mit irgendeinem anderen Kommunikationsobjekt verbunden ist, legt die Größe fest.

Die Steuerung kann vom „Eingang zum Ausgang“ oder auch vom „Ausgang zum Eingang“ erfolgen, sofern der Steuereingang dies zulässt. Die Freigabe über den Steuereingang kann über ein EIN- oder ein AUS-Telegramm erfolgen.

Wird zum Beispiel die Einstellung „Steuereingang“ auf „EIN-Telegramm“ gesetzt, werden nur Telegramme vom Eingang an den Ausgang geleitet, wenn vorher der Steuereingang ein EIN-Telegramm empfangen hat.

Zudem ist es möglich, Signale über die Einstellung „Filterfunktion“ zu blocken. Entweder wird „nichts ausgefiltert“ oder es wird das Signal „EIN ausgefiltert“ bzw. das Signal „AUS ausgefiltert“. Diese Funktion wird z. B. immer dann notwendig, wenn von einem Sensor nur das EIN-Telegramm interessant ist und dieser in seinem Applikationsprogramm keine Filterfunktionalität anbietet.

Objekte Tor

Nr.	Objektname	Datentyp	Flags
0	Eingang	–	K, S, Ü
1	Ausgang	–	K, S, Ü
2	Steuereingang	1 Bit EIS1 / DPT 1.001	K, S

10.8.5 Treppenhauslicht

Mit der Applikation „Treppenhauslicht“ können Schalttelegramme oder Werttelegramme mit einer Nachlaufzeit versehen werden. Die Applikation stellt dazu je nach Parametrierung unterschiedliche Kommunikationsobjekte dar:

- ein 1-Bit-Objekt für Ein- und Ausgang

Wird über das Objekt „Eingang / Ausgang“ ein EIN-Telegramm empfangen, wird die Nachlaufzeit unmittelbar gestartet. Es kann eine Nachlaufzeit von 10 s bis 88:45 min, einstellbar in 1 s-Schritten, eingestellt werden. Nach Ablauf der Nachlaufzeit wird das Objekt „Eingang / Ausgang“ ein AUS-Telegramm aussenden.

- zwei 1-Bit-Objekte für Ein- und Ausgang
- zwei 1-Byte-Objekte für Ein- und Ausgang

Wird über das Objekt „Eingang“ ein Telegramm empfangen, wird die Nachlaufzeit unmittelbar gestartet und ein Telegramm mit demselben Wert des am Eingang empfangenen Telegramms auf dem Objekt „Ausgang“ ausgesendet. Es kann eine Nachlaufzeit von 10 s bis 88:45 min, einstellbar in 1 s-Schritten, eingestellt werden. Nach Ablauf der Nachlaufzeit wird das Objekt „Ausgang“ ein AUS-Telegramm (1 Bit) bzw. ein Telegramm mit dem Wert „0“ (1 Byte) aussenden.

Über zwei zusätzliche Kommunikationsobjekte ist es möglich, die Nachlaufzeit und die Ausschaltvorwarnzeit neu vorzugeben. Die empfangenen Werte werden in den Speicher des Geräts geschrieben und bleiben auch bei Spannungsausfall und anschließender Spannungswiederkehr erhalten.

Objekte Treppenhauslicht

Nr.	Objektname	Datentyp	Flags
0	Eingang (1 Bit)	1 Bit EIS1 / DPT 1.001	K, S
	Eingang (1 Byte)	1 Bit EIS14 / DPT 5.010	K, S
	Eingang_Ausgang (1 Bit)	1 Bit EIS1 / DPT 1.001	K, S, Ü
1	Nachlaufzeit (2 Byte)	2 Byte EIS10 / DPT 7.001	K, L, S
2	Ausschaltvorwarnung (2 Byte)	2 Byte EIS10 / DPT 7.001	K, L, S
3	Ausgang (1 Bit)	1 Bit EIS1 / DPT 1.001	K, Ü
	Ausgang (1 Byte)	1 Bit EIS14 / DPT 5.010	K, Ü

10.8.6 Verzögerung

Mit der Applikation „Verzögerung“ können über das Objekt „Eingang“ Telegramme empfangen werden. Mit einer eingestellten Verzögerungszeit werden die empfangenen Telegramme auf dem Objekt „Ausgang“ ausgesendet.

Für die unterschiedlichen Anwendungsfälle sind die Objekttypen für „Eingang“ und „Ausgang“ gemeinsam parametrierbar.

Objekte Verzögerung

Nr.	Objektname	Datentyp	Flags
0	Eingang (1 Bit)	1 Bit EIS1 / DPT 1.001	K, S
	Eingang (1 Bit)	1 Bit EIS7 / DPT 1.008	K, S
	Eingang (1 Bit)	1 Bit EIS7 / DPT 1.007	K, S
	Eingang (1 Byte 0..100 %)	1 Byte EIS6 / DPT 5.001	K, S
	Eingang (1 Byte 0..255)	1 Byte EIS14 / DPT 5.010	K, S
	Eingang (2 Byte Float)	2 Byte EIS5 / DPT 9.xxx	K, S
	Eingang (2 Byte Signed)	2 Byte EIS10 / DPT 8.001	K, S
	Eingang (2 Byte Unsigned)	2 Byte EIS10 / DPT 7.001	K, S
	Eingang (4 Byte Float)	4 Byte EIS9 / DPT 14.xxx	K, S
	Eingang (4 Byte Signed)	4 Byte EIS11 / DPT 13.001	K, S
	Eingang (4 Byte Unsigned)	4 Byte EIS11 / DPT 12.001	K, S
1	Ausgang (1 Bit)	1 Bit EIS1 / DPT 1.001	K, Ü
	Ausgang (1 Bit)	1 Bit EIS7 / DPT 1.008	K, Ü
	Ausgang (1 Bit)	1 Bit EIS7 / DPT 1.007	K, Ü
	Ausgang (1 Byte 0..100 %)	1 Byte EIS6 / DPT 5.001	K, Ü
	Ausgang (1 Byte 0..255)	1 Byte EIS14 / DPT 5.010	K, Ü
	Ausgang (2 Byte Float)	2 Byte EIS5 / DPT 9.xxx	K, Ü
	Ausgang (2 Byte Signed)	2 Byte EIS10 / DPT 7.001	K, Ü
	Ausgang (2 Byte Unsigned)	2 Byte EIS10 / DPT 7.001	K, Ü
	Ausgang (4 Byte Float)	4 Byte EIS9 / DPT 14.xxx	K, Ü
	Ausgang (4 Byte Signed)	4 Byte EIS11 / DPT 13.001	K, Ü
	Ausgang (4 Byte Unsigned)	4 Byte EIS11 / DPT 12.001	K, Ü
2	Verzögerungszeit (2 Byte)	2 Byte EIS10 / DPT 7.001	K, L, S

10.8.7 Min- / Maxwertgeber

Mit der Applikation „Min- / Maxwertgeber“ können bis zu acht Eingangswerte miteinander verglichen werden. Die Applikation kann auf dem Ausgang den höchsten Eingangswert, den kleinsten Eingangswert oder den Durchschnitt aller Eingangswerte ausgeben.

Für die unterschiedlichsten Anwendungen kann die Größe der Eingangsobjekte und somit auch die Größe des Ausgangsobjekts angepasst werden. Aus folgenden Objekttypen kann gewählt werden:

- 1 Byte 0..100 %, zum Vergleich prozentualer Werte
- 1 Byte 0..255, zum Vergleich von dezimalen Werten zwischen 0 und 255
- 2 Byte Float, zum Vergleich von 2-Byte-Gleitkommawerten (physikalische Werte wie Temperatur, Helligkeitswert, etc.)
- 2 Byte Signed, zum Vergleich von dezimalen Werten zwischen -32.768 und +32.767
- 2 Byte Unsigned, zum Vergleich von dezimalen Werten zwischen 0 und 65.535
- 4 Byte Float, zum Vergleich von 4-Byte-Gleitkommawerten (physikalische Werte wie Beschleunigung, elektrischer Strom, Arbeit, etc.)
- 4 Byte Signed, zum Vergleich von dezimalen Werten zwischen -2.147.483.648 und 2.147.483.647
- 4 Byte Unsigned, zum Vergleich von dezimalen Werten zwischen 0 und 4.294.967.295



Hinweis

Bei ganzen Zahlen wird der Mittelwert abgerundet.

Objekte Min- / Maxwertgeber

Nr.	Objektname	Datentyp	Flags
0	Ausgang (1 Byte 0..100 %)	1 Byte EIS6 / DPT 5.001	K, Ü
	Ausgang (1 Byte 0..255)	1 Byte EIS14 / DPT 5.010	K, Ü
	Ausgang (2 Byte Float)	2 Byte EIS5 / DPT 9.xxx	K, Ü
	Ausgang (2 Byte Signed)	2 Byte EIS10 / DPT 8.001	K, Ü
	Ausgang (2 Byte Unsigned)	2 Byte EIS10 / DPT 7.001	K, Ü
	Ausgang (4 Byte Float)	4 Byte EIS9 / DPT 14.xxx	K, Ü
	Ausgang (4 Byte Signed)	4 Byte EIS11 / DPT 13.001	K, Ü
	Ausgang (4 Byte Unsigned)	4 Byte EIS11 / DPT 12.001	K, Ü
1...10	Eingang 1 [2...8] (1 Byte 0..100 %)	1 Byte EIS6 / DPT 5.001	K, S
	Eingang 1 [2...8] (1 Byte 0..255)	1 Byte EIS14 / DPT 5.010	K, S
	Eingang 1 [2...8] (2 Byte Float)	2 Byte EIS5 / DPT 9.xxx	K, S
	Eingang 1 [2...8] (2 Byte Signed)	2 Byte EIS10 / DPT 8.001	K, S
	Eingang 1 [2...8] (2 Byte Unsigned)	2 Byte EIS10 / DPT 7.001	K, S
	Eingang 1 [2...8] (4 Byte Float)	4 Byte EIS9 / DPT 14.xxx	K, S
	Eingang 1 [2...8] (4 Byte Signed)	4 Byte EIS11 / DPT 13.001	K, S
	Eingang 1 [2...8] (4 Byte Unsigned)	4 Byte EIS11 / DPT 12.001	K, S

10.8.8 Schwellwert / Hysterese

Mit der Applikation „Schwellwert / Hysterese“ können Werttelegramme auf einem Eingangskommunikationsobjekt empfangen werden und mit im Gerät vorgegebenen Schwellwerten verglichen werden.

Bei Überschreiten des oberen bzw. Unterschreiten des unteren Schwellwerts werden vordefinierte Werte auf dem Kommunikationsobjekt „Ausgang“ ausgesendet. Die Größe des Objekts ist für unterschiedliche Anwendungen einstellbar.

Über ein Freigabeobjekt kann die Funktion vorübergehend gesperrt werden.

Wenn der Wert der unteren Schwelle oberhalb des Wertes für die obere Schwelle liegt, wird die Funktion nicht ausgeführt.

Objekte Schwellwert / Hysterese

Nr.	Objektname	Datentyp	Flags
0	Eingang (1 Byte 0..100 %)	1 Byte EIS6 / DPT 5.001	K, S
	Eingang (1 Byte 0..255)	1 Byte EIS14 / DPT 5.010	K, S
	Eingang (2 Byte Float)	2 Byte EIS5 / DPT 9.xxx	K, S
	Eingang (2 Byte Signed)	2 Byte EIS10 / DPT 8.001	K, S
	Eingang (2 Byte Unsigned)	2 Byte EIS10 / DPT 7.001	K, S
	Eingang (4 Byte Float)	4 Byte EIS9 / DPT 14.xxx	K, S
	Eingang (4 Byte Signed)	4 Byte EIS11 / DPT 12.001	K, S
	Eingang (4 Byte Unsigned)	4 Byte EIS11 / DPT 13.001	K, S
1	Ausgang (1 Bit)	1 Bit EIS1 / DPT 1.001	K, Ü
	Ausgang (1 Byte 0..100 %)	1 Byte EIS6 / DPT 5.001	K, Ü
	Ausgang (1 Byte 0..255)	1 Byte EIS14 / DPT 5.010	K, Ü
2	Freigabe	1 Bit EIS1 / DPT 1.001	K, S

10.8.9 Lichtszenenaktor

Mit der Applikation „Lichtszenenaktor“ ist es möglich, Szenen, die im Gerät hinterlegt sind, über den Empfang einer Szenennummer auf dem 1-Byte-Kommunikationsobjekt „Szenenaufruf“ aufzurufen. Es können maximal acht Szenen mit bis zu acht Aktorobjekten angelegt werden.

Zur Ansteuerung unterschiedlicher Aktoren ist die Größe der Aktorgruppen-Kommunikationsobjekte unter dem Parameter „Typ Aktorgruppe“ einstellbar.

Der Anwender hat die Möglichkeit, Szenen selbst abzuspeichern. Dazu muss ein entsprechendes Speichertelegramm empfangen werden (siehe Beschreibung der einzelnen Parameter).

Objekte Lichtszenenaktor

Nr.	Objektname	Datentyp	Flags
0	Lichtszenenaufruf (1 Byte)	1 Byte / DPT18.001	K, S, A
1...10	Aktorgruppe A [B...J] (1 Bit Schalten)	1 Bit EIS1 / DPT 1.001	K, S, Ü, A
	Aktorgruppe A [B...J] (1 Bit Jalousie)	1 Bit EIS7 / DPT 1.008	K, S, Ü, A
	Aktorgruppe A [B...J] (1 Byte 0..100 %)	1 Byte EIS6 / DPT 5.001	K, S, Ü, A
	Aktorgruppe A [B...J] (1 Byte Lichtszenennummer)	1 Byte / DPT 18.001	K, S, Ü, A
	Aktorgruppe A [B...J] (Temperaturwert absolut)	2 Byte EIS5 / DPT 9.001	K, S, Ü, A
10...19	Freigabe Szene 1 [Szene 2 ... Szene 10]	1 Bit EIS1 / DPT 1.001	K, S, Ü

11 Planungs- / Anwendungsinformationen

11.1 Raumlufthqualität

11.1.1 Gute Luft

„Gute Luft“ ist eine Voraussetzung für Leistungsfähigkeit, Behaglichkeit und Gesundheit. Das Wohlbefinden und die Konzentrationsfähigkeit am Arbeitsplatz hängen ebenfalls wesentlich von einer guten Raumlufthqualität ab. Besonders in Schulen, Konferenzräumen, Krankenhäusern oder Büros ist Sie oft Mangelware. Sie wird vor allem durch drei Faktoren beeinflusst. Durch den CO₂-Gehalt in der Luft, die Luftfeuchtigkeit und die Temperatur.

11.1.2 Raumklimasteuerung KNX

Mit einer Raumklimasteuerung können die Faktoren für eine gute Raumlufth erfasst und gesteuert werden. Dem KNX-Bus werden dabei Daten zur Luftqualitäts- und Raumtemperatursteuerung bereitgestellt. Das bedeutet, dass beispielsweise bei einer zu hohen CO₂-Konzentration im Raum Ventilatoren automatisch angeschaltet oder Fenster automatisch geöffnet werden können. Die Luftgüte im Raum wird ständig erfasst und überwacht. Es ist kein Eingreifen erforderlich, dieses erfolgt automatisch.

Anwendung findet eine Raumklimasteuerung häufig in Räumen, in denen die Anzahl der Personen auf engem Raum oft variiert, wie beispielsweise Verbrauchermärkten, Einkaufszentren, Hotels, Kinos, Krankenhäuser und Schulen.

12 Index

A

aktueller Sollwert	132
Alarmer	33
Alarmfunktionen	116
Alarmfunktionen — Kondenswasseralarm	116
Alarmfunktionen — Taupunktalarm	117
Alarmfunktionen — Temperatur Frostalarm HVAC- u. RHCC- Status (°C)	117
Alarmfunktionen — Temperatur Hitzealarm RHCC-Status (°C)	117
Allgemein – Anzeige der Ist-Temperatur	126
Allgemein – Anzeige der Ist-Temperatur im Eco-Mode	126
Allgemein – Einstellung der Temperatureinheit über Objekt	125
Allgemein – Rücksprung in die Primärfunktion	125
Allgemein – Sollwertanzeige	125
Allgemein – Wartezeit für Anzeige der Ist-Temperatur	126
Anschluss, Einbau / Montage	20
Anwendungsprogramm	28, 40
differenzieren	27
wählen	26
Applikation	28, 40
„Allgemeine Funktionen“	155
„RTR“	79
Applikation	124
Applikation „1-Tasten-Dimmen“	146
Applikation „1-Tasten-Kurz-Lang-Bedienung“	154
Applikation „1-Tasten-Lichtszenennebenstelle mit Speicherfunktion“	152
Applikation „1-Tasten-Schalten“	145
Applikation „1-Tasten-Stufenschalter“	153
Applikation „1-Tasten-Wertsender, 2 Objekte“	149
Applikation „2-Tasten-Wertsender“	147
Applikation für „Taste oben rechts“	145
Applikationsbeschreibungen	40
Aufbau und Funktion	16
Außentemperatur für Sommerkompensation	139

B

Basissollwert	138
Bedienelemente	29
Bedienung	13, 28
Bestimmungsgemäßer Gebrauch	12
Bestimmungswidriger Gebrauch	12
Betriebsarten	33
Betriebsarten einstellen	34
Betriebsmodus	132
Betriebsmodus nach Reset	81
Betriebsmodus überlagert	133
Betriebszustand	38

D

Displayanzeigen	30
Displayhinterleuchtung	141

E

E1 — 1-Byte Wert (0..255)	43
E1 — 1-Byte Wert (-128..127)	43
E1 — 2-Byte Wert (0..65.535)	43
E1 — 2-Byte Wert (-32.768..32.767)	43
E1 — 4-Byte-Gleitkomma	43
E1 — Anfordern	44
E1 — Außer Bereich	44
E1 — Schwelle ändern Toleranzband obere Grenze	44
E1 — Schwelle ändern Toleranzband untere Grenze	44
E1 — Schwellwert	45
E1 — Senden wenn Schwellwert unterschritten	45
E1 — Temperatur ändern Toleranzband 2 untere Grenze	71
E1-E5 — 1-Byte Wert — (-128..127) (Ereignis 0)	58
E1-E5 — 1-Byte Wert — (-128..127) (Ereignis 1)	58
E1-E5 — 2-Byte Wert — (0..255) (Ereignis 0)	59
E1-E5 — 2-Byte Wert — (0..255) (Ereignis 1)	59
E1-E5 — 2-Byte Wert — (0..65.535) (Ereignis 0)	60
E1-E5 — 2-Byte Wert — (0..65.535) (Ereignis 1)	61
E1-E5 — 2-Byte Wert — (-32.768..32.767) (Ereignis 0)	59
E1-E5 — 2-Byte Wert — (-32.768..32.767) (Ereignis 1)	60
E1-E5 — 2-Byte-Gleitkomma	43
E1-E5 — 2-Byte-Gleitkomma (Ereignis 0)	49
E1-E5 — 2-Byte-Gleitkomma (Ereignis 1)	50
E1-E5 — 4-Byte Wert — (0..4.294.967.295) (Ereignis 0)	62
E1-E5 — 4-Byte Wert — (0..4.294.967.295) (Ereignis 1)	63
E1-E5 — 4-Byte Wert — (-2.147.483.648..2.147.483.647) (Ereignis 0)	61
E1-E5 — 4-Byte Wert — (-2.147.483.648..2.147.483.647) (Ereignis 1)	62
E1-E5 — Alarmsensor	46
E1-E5 — Anzeige Szenenspeicherung	46
E1-E5 — Betätigungsnummer	46
E1-E5 — Dimmen	47
E1-E5 — Endstellung oben	47
E1-E5 — Endstellung unten	47
E1-E5 — Ereignis 0/1 starten	48
E1-E5 — HZ — Grenzwert überschritten	63
E1-E5 — HZ — Zählerstand 1 Byte-Wert	64
E1-E5 — HZ — Zählerstand 2 Byte-Wert	64
E1-E5 — HZ — Zählerstand 4 Byte-Wert	64
E1-E5 — HZ — Zählerstand anfordern	63
E1-E5 — Jalousie AUF/AB	48
E1-E5 — Priorität (Ereignis 0)	48
E1-E5 — Priorität (Ereignis 1)	49
E1-E5 — Schalten	54
E1-E5 — Schalten — 1 Betätigung	55
E1-E5 — Schalten — 2 Betätigungen	55
E1-E5 — Schalten — 3 Betätigungen	55
E1-E5 — Schalten — 4 Betätigungen	56
E1-E5 — Schalten — lange Betätigung	56
E1-E5 — Schalten — Stufe 1	56
E1-E5 — Schalten — Stufe 2	57
E1-E5 — Schalten — Stufe 3	57
E1-E5 — Schalten — Stufe 4	57
E1-E5 — Schalten — Stufe 5	58

E1-E5 — Schalter (Ereignis 0)	50
E1-E5 — Schalter (Ereignis 1)	50
E1-E5 — Schaltsensor	51
E1-E5 — Speichern freigeben	51
E1-E5 — Sperren	52
E1-E5 — STOPP/Lamellenverstellung	49
E1-E5 — Stufe auf/abwärts schalten	53
E1-E5 — Szene	53
E1-E5 — Szene (Ereignis 0)	53
E1-E5 — Szene (Ereignis 1)	54
E1-E5 — Szene speichern	54
E1-E5 — ZZ — Anhalten	65
E1-E5 — ZZ — Grenzwert überschritten	65
E1-E5 — ZZ — Richtung umkehren	65
E1-E5 — ZZ — Zählerstand 1 Byte-Wert	66
E1-E5 — ZZ — Zählerstand 2 Byte-Wert	66
E1-E5 — ZZ — Zählerstand 4 Byte-Wert	67
E1-E5 — ZZ — Zählerstand anfordern	67
E1-E5 — ZZ — Zurücksetzen	66
E4 — 2 Byte Schwellwert 1	68
E4 — 2 Byte Schwellwert 2	68
E4 — Ausgabewert	68
E4 — Ausgabewert anfordern	69
E4 — Bit Schwellwert 1	69
E4 — Bit Schwellwert 2	69
E4 — Byte Schwellwert 1	69
E4 — Byte Schwellwert 2	70
E4 — Messwert außer Bereich	70
E4 — Schwelle ändern Toleranzband 2 obere Grenze	71
E4 — Schwelle ändern Toleranzband obere Grenze	70
E4 — Schwelle ändern Toleranzband untere Grenze	70
E4 — Senden wenn Schwellwert 1 überschritten	72
E4 — Senden wenn Schwellwert 1 unterschritten	71
E4 — Temperatur Schwellwert 1	72
E4 — Temperatur Schwellwert 2	72
E4 — Temperaturbegrenzung Heizen	72
ECO-Betrieb	35
Ein- und Ausschalten	36
Ein/Aus Anforderung	141
Einstellungen Grundlast	103
Einstellungen Grundlast — Grundlast min. Stellgröße > 0	103
Elektrischer Anschluss	24, 25
Elektrofachkraft	13
Erweiterte Einstellungen – Farbschema der Displayhinterleuchtung	128
Externe Ist-Temperatur	131
Externe Ist-Temperatur 2	131
F	
Fahrenheit	140
Fancoil Einstellungen - Lüfterstufen	118
Fancoil Einstellungen - Lüfterstufen — Anzahl der Lüfterstufen	118
Fancoil Einstellungen - Lüfterstufen — Auswertung Stufenstatus	119
Fancoil Einstellungen - Lüfterstufen — Format der Stufenausgabe	118
Fancoil Einstellungen - Lüfterstufen — Niedrigste manuell einstellbare Stufe	119
Fancoil Einstellungen - Lüfterstufen — Stufenausgabe	119
Fancoil Einstellungen Heizen	120
Fancoil Einstellungen Heizen — Lüfterstufe 1- 5 bis Stellgröße (0 - 255) Heizen	120
Fancoil Einstellungen Heizen — Lüfterstufenbegrenzung Heizen bei Ecobetrieb	120
Fancoil Einstellungen Heizen — max. Lüfterstufe Heizen bei Ecobetrieb	120
Fancoil Einstellungen Kühlen	121
Fancoil Einstellungen Kühlen — Lüfterstufe 1- 5 bis Stellgröße (0 - 255) Kühlen	121
Fancoil Einstellungen Kühlen — Lüfterstufenbegrenzung Kühlen bei Ecobetrieb	121
Fancoil Einstellungen Kühlen — max. Lüfterstufe Kühlen bei Ecobetrieb	121
Fancoil manuell	136
Fancoil Stufe	136
Fensterkontakt	133
Funktionen	16
Funktionen einstellen	34
G	
Gerätfunktion	79
Grundlast	135
Grundstufe Heizen	85
Grundstufe Heizen — Grundlast min. Stellgröße (0..255)	88
Grundstufe Heizen — Hysterese (x 0,1°C)	86
Grundstufe Heizen — Max. Stellgröße (0..255)	87
Grundstufe Heizen — PWM-Zyklus Heizen (min)	87
Grundstufe Heizen — Statusobjekt Heizen	85
Grundstufe Heizen — Stellgrößendifferenz für Senden der Stellgröße Heizen	86
Grundstufe Heizen — Wirksinn der Stellgröße	86
Grundstufe Heizen — Zyklisches Senden der Stellgröße (min)	87
Grundstufe Kühlen	96, 98
Grundstufe Kühlen — Grundlast min. Stellgröße (0..255)	98
Grundstufe Kühlen — Hysterese (x 0,1°C)	97
Grundstufe Kühlen — Max. Stellgröße (0..255)	98
Grundstufe Kühlen — Statusobjekt Kühlen	96
Grundstufe Kühlen — Wirksinn der Stellgröße	96
Grundstufe Kühlen — Zyklisches Senden der Stellgröße (min)	97
Gruppenadresse(n) vergeben	26
Gute Luft	164
H	
Haftung	11
Heizen / Kühlen	38
Heizen/Kühlen Anforderung	142
Helligkeitseinstellung – Helligkeit der Display-Hinterleuchtung	127
Helligkeitseinstellung – Tag-/Nachtbetrieb	127
Hinweise zum Umweltschutz	15
Hinweise zur Anleitung	10
HZ - Hauptzählerstand	41
I	
In Betrieb	143
In Betrieb	41
Inbetriebnahme	26
Ist-Temperatur	130

K			
Kombinationsmöglichkeiten	17		
Kombinierter Heiz- und Kühlbetrieb	104		
Kombinierter Heiz- und Kühlbetrieb — Ausgabe Stellgröße Heizen und Kühlen	105		
Kombinierter Heiz- und Kühlbetrieb — Betriebsart nach Reset	104		
Kombinierter Heiz- und Kühlbetrieb — Umschaltung Heizen/Kühlen	104		
Kommunikationsobjekte — RTR	41, 129		
Kondenswasseralarm	139		
L			
Lichtszenenaktor	163		
Logik	157		
Lokale Ist-Temperatur	131		
Lüfterstufe 1	137		
Lüfterstufe 2	137		
Lüfterstufe 3	137		
Lüfterstufe 4	137		
Lüfterstufe 5	138		
Lüfterstufe anfordern	142		
Lüfterstufe bestätigen	142		
Lüfterstufe einstellen	37		
Lüfterstufe man. anfordern	142		
M			
Manuelle Sollwerte zurücksetzen	138		
Meldungen	30		
Min- / Maxwertgeber	161		
Montage	23		
Montageort	21		
P			
P — Luftdrucksensorfehler	73		
P — Relativen Luftdruck anfordern	73		
Parameterbeschreibungen	40		
Physikalische Adresse vergeben	26		
Planungs- / Anwendungsinformationen	164		
Präsenzmelder	134		
Priorität	156		
Q			
Qualifikation des Personals	13		
R			
Raumklimasteuerung KNX	164		
Raumluftqualität	164		
Regelung Ein/Aus	130		
Regelung Heizen	82		
Regelung Heizen — Art der Heizung	84		
Regelung Heizen — Art der Stellgröße	83		
Regelung Heizen — Erweiterte Einstellungen	85		
Regelung Heizen — I-Anteil (min.)	85		
Regelung Heizen — P-Anteil (x 0,1°C)	84		
Regelung Kühlen	94		
Regelung Kühlen — Art der Kühlung	95		
Regelung Kühlen — Art der Stellgröße	94		
Regelung Kühlen — Erweiterte Einstellungen	96		
Regelung Kühlen — I-Anteil (min.)	95		
Regelung Kühlen — P-Anteil (x 0,1°C)	95		
Regelung Zusatzstufe Heizen	88		
Regelung Zusatzstufe Heizen — Art der Stellgröße	89		
Regelung Zusatzstufe Heizen — Art der Zusatz-Heizung	90		
Regelung Zusatzstufe Heizen — Erweiterte Einstellungen	91		
Regelung Zusatzstufe Heizen — I-Anteil (min.)	91		
Regelung Zusatzstufe Heizen — P-Anteil (x 0,1°C)	90		
Regelung Zusatzstufe Heizen — Temperaturdifferenz zur Grundstufe (x 0,1°C)	91		
Regelung Zusatzstufe Kühlen	99		
Regelung Zusatzstufe Kühlen — Art der Kühlung	100		
Regelung Zusatzstufe Kühlen — Erweiterte Einstellungen	101		
Regelung Zusatzstufe Kühlen — I-Anteil (min.)	100		
Regelung Zusatzstufe Kühlen — P-Anteil (x 0,1°C)	100		
Reglerfunktion	80		
Regler-Status HVAC	143		
Regler-Status RHCC	143		
Reinigung	39		
rF — Luftfeuchtwert [%]	79		
rF — Luftfeuchtwert anfordern	79		
rF — Luftfeuchtwert extern [%]	79		
rF — Sensorfehler	79		
RFR — Basissollwert (1 Byte) [%]	74		
RFR — Basissollwert [%]	74		
RFR — Sperrobjekt	74		
RFR — Sperrobjekt Schwelle 1	74		
RFR — Sperrobjekt Schwelle 2	74		
RFR — Sperrobjekt Schwelle 3	75		
RFR — Stellgröße (0..100%)	75		
RFR — Stellgröße (0..255)	75		
RFR — Stellgröße Stufe 1 (Priorität)	75		
RFR — Stellgröße Stufe 1 (Schaltobjekt)	75		
RFR — Stellgröße Stufe 2 (Priorität)	76		
RFR — Stellgröße Stufe 2 (Schaltobjekt)	76		
RFR — Stellgröße Stufe 3 (Priorität)	76		
RFR — Stellgröße Stufe 3 (Schaltobjekt)	76		
RFR — Szene (1...64)	76		
S			
Schwellwert / Hysterese	162		
Sicherheit	11		
Sicherheitshinweise	14		
Solltemperatur einstellen	34		
Sollwert anfordern	141		
Sollwert bestätigen	141		
Sollwert erreicht	140		
Sollwertanzeige	141		
Sollwerteinstellungen	106		
Sollwerteinstellungen — Absenkung Eco Heizen (°C)	108		
Sollwerteinstellungen — Absenkung Standby Heizen (°C)	107		
Sollwerteinstellungen — aktuellen Sollwert senden	110		
Sollwerteinstellungen — Anhebung Eco Kühlen (°C)	109		
Sollwerteinstellungen — Anhebung Standby Kühlen (°C)	108		
Sollwerteinstellungen — Displayanzeige zeigt	110		
Sollwerteinstellungen — Hysterese für Umschaltung Heizen/Kühlen (x 0,1°C)	106		
Sollwerteinstellungen — Solltemperatur Frostschutz (°C)	108		
Sollwerteinstellungen — Solltemperatur Hitzeschutz (°C)	109		
Sollwerteinstellungen — Solltemperatur Komfort Heizen (°C)	107		

Sollwerteneinstellungen — Solltemperatur Komfort Heizen und Kühlen (°C).....	107	Temperaturerfassung — Betriebsart bei Störung	116
Sollwerteneinstellungen — Solltemperatur Komfort Kühlen (°C)	108	Temperaturerfassung — Eingänge der gewichteten Temperaturerfassung.....	113
Sollwerteneinstellungen — Sollwert Heizen Komfort = Sollwert Kühlen Komfort.....	106	Temperaturerfassung — Eingänge der Temperaturerfassung	113
Sollwerteneinstellungen — zyklisches Senden der aktuellen Solltemperatur (min)	110	Temperaturerfassung — Gewichtung der externen Messung (0..100%)	114
Sollwertverstellung	111	Temperaturerfassung — Gewichtung der externen Messung 2 (0..100%)	114
Sollwertverstellung — max. manuelle Absenkung beim Heizbetrieb (0 - 15°C).....	111	Temperaturerfassung — Gewichtung der internen Messung (0..100%)	114
Sollwertverstellung — max. manuelle Absenkung beim Kühlbetrieb (0 - 15°C).....	112	Temperaturerfassung — Stellgröße bei Störung (0 - 255).....	116
Sollwertverstellung — max. manuelle Anhebung beim Heizbetrieb (0 - 15°C).....	111	Temperaturerfassung — Überwachungszeit Temperaturerfassung (0 = keine Überwachung) (min) ..	115
Sollwertverstellung — max. manuelle Anhebung beim Kühlbetrieb (0 - 15°C).....	111	Temperaturerfassung — Wertdifferenz für das Senden der Ist-Temperatur (x 0,1°C).....	115
Sollwertverstellung — Vorortbedienung dauerhaft speichern	113	Temperaturerfassung — zyklisches Senden der aktuellen Ist-Temperatur (min)	115
Sollwertverstellung — Zurücksetzen der manuellen Verstellung bei Empfang eines Basissollwertes	112	Tor.....	158
Sollwertverstellung — Zurücksetzen der manuellen Verstellung bei Wechsel des Betriebsmodus	112	Treppenhauslicht	159
Sollwertverstellung — Zurücksetzen der manuellen Verstellung über Objekt	113	U	
Sommerkompensation.....	122	Umschaltung Heizen/Kühlen.....	135
Sommerkompensation — (untere) Einstiegstemperatur für Sommerkompensation (°C).....	123	Umwelt	15
Sommerkompensation — Offset der Solltemperatur beim Ausstieg aus der Sommerkompensation (x 0,1°C)	124	V	
Sommerkompensation — Offset der Solltemperatur beim Einstieg in die Sommerkompensation (x 0,1°C).....	123	Verwendete Hinweise und Symbole	11
Sommerkompensation — Sommerkompensation	122	Verzögerung	160
Sommerkompensation aktiv	140	W	
Status anfordern	42	Wartung	39
Status Fancoil Stufe	137	Wunschtemperatur einstellen	34
Status Heizen	134	Z	
Status Kühlen	134	Zielgruppe	13
Stellgröße Heizen	129	Zusatz RTR – Applikation „Bedienungseinstellungen“	125
Stellgröße Kühlen	129	Zusatz RTR – Kommunikationsobjekte „Bedienungseinstellungen“	144
Störquellen	16	Zusätzliche Funktionen	82
Störung Ist-Temperatur	131	Zusatzstufe Heizen	91, 129
T		Zusatzstufe Heizen — Grundlast min. Stellgröße (0..255) ..	93
T — Frostalarm.....	77	Zusatzstufe Heizen — Hysterese (x 0,1°C).....	92
T — Hitzealarm.....	77	Zusatzstufe Heizen — Stellgrößendifferenz für Senden der Stellgröße Heizen.....	92
T — Sensorfehler	77	Zusatzstufe Heizen — Wirksinn der Stellgröße	92
T — Temperaturwert [°C]	78	Zusatzstufe Heizen — Zyklisches Senden der Stellgröße (min).....	93
T — Temperaturwert anfordern	78	Zusatzstufe Kühlen	101, 130
T — Temperaturwert extern [°C]	78	Zusatzstufe Kühlen — Grundlast min. Stellgröße (0..255) ..	103
Tag- / Nachtbetrieb	144	Zusatzstufe Kühlen — Hysterese (x 0,1°C).....	101
Taupunktalarm.....	138	Zusatzstufe Kühlen — Max. Stellgröße (0..255)	102
Technische Daten.....	18	Zusatzstufe Kühlen — Stellgrößendifferenz für Senden der Stellgröße Kühlen.....	102
Telegramm zyklisch	155	Zusatzstufe Kühlen — Wirksinn der Stellgröße	101
Temperaturanzeige – Temperatureinheit	125	Zusatzstufe Kühlen — Zyklisches Senden der Stellgröße (min)	102
Temperaturerfassung — Abgleichwert für interne Temperaturmessung (x 0,1°C).....	115	Zyklisch „In Betrieb“ senden (min)	82

Ein Unternehmen der ABB-Gruppe

Busch-Jaeger Elektro GmbH

Postfach
58505 Lüdenscheid

Freisenbergstraße 2
58513 Lüdenscheid

www.BUSCH-JAEGER.de
info.bje@de.abb.com

Zentraler Vertriebsservice:

Tel.: +49 2351 956-1600
Fax: +49 2351 956-1700

Hinweis

Technische Änderungen sowie Inhaltsänderungen dieses Dokuments behalten wir uns jederzeit ohne Vorankündigung vor. Bei Bestellungen gelten die vereinbarten detaillierten Angaben. ABB übernimmt keinerlei Verantwortung für eventuelle Fehler oder Unvollständigkeiten in diesem Dokument.

Wir behalten uns alle Rechte an diesem Dokument und den darin enthaltenen Themen und Abbildungen vor. Vervielfältigung, Bekanntgabe an Dritte oder Verwendung des Inhaltes, auch auszugsweise, ist ohne vorherige schriftliche Zustimmung durch ABB verboten.

Copyright© 2016 Busch-Jaeger
Elektro GmbH
Alle Rechte vorbehalten