

KNX Technisches Handbuch

Busch-Installationsbus® KNX

Tasterankopplung 2-fach, 4-fach

6108/06

6108/07



1	Hinweise zur Anleitung	7
2	Sicherheit	8
2.1	Verwendete Hinweise und Symbole	8
2.2	Bestimmungsgemäßer Gebrauch	9
2.3	Bestimmungswidriger Gebrauch	9
2.4	Zielgruppe / Qualifikation des Personals	10
2.5	Sicherheitshinweise	11
2.6	Umwelt	12
3	Aufbau und Funktion	13
3.1	Lieferumfang	14
3.2	Typenübersicht	14
3.3	Funktionen	14
3.4	Geräteübersicht	15
4	Technische Daten	16
4.1	Maßbilder	16
4.2	Anschlussbilder	16
5	Anschluss, Einbau / Montage	17
5.1	Elektrischer Anschluss	17
5.2	Montage	18
6	Inbetriebnahme	20
6.1	Software	20
6.1.1	Vorbereitung	20
6.1.2	Physikalische Adresse vergeben	20
6.1.3	Gruppenadresse(n) vergeben	20
6.1.4	Anwendungsprogramm wählen	20
6.1.5	Anwendungsprogramm differenzieren	20
7	Update	21
8	Bedienung	22
8.1	LED-Farbkonzept	22
9	Wartung	23
9.1	Reinigung	23
10	Applikations- / Parameterbeschreibungen	24
10.1	Anwendungs(Applikations-)programm	24
10.2	Übersicht der Applikationen	24
10.3	Applikation „1-Tasten-Schalten“	25
10.3.1	Allgemeine Parameter — Reaktion auf steigende Flanke	25
10.3.2	Allgemeine Parameter — Reaktion auf fallende Flanke	26
10.4	Applikation „1-Tasten-Dimmen“	27
10.4.1	Allgemeine Parameter — Zeit für Langbedienung	27
10.4.2	Allgemeine Parameter — Arbeitsweise der Tasten für Schalten	27
10.4.3	Allgemeine Parameter — Arbeitsweise der Tasten für Dimmen	28
10.5	Applikation „1-Tasten-Jalousie“	29
10.5.1	Allgemeine Parameter — Zeit für Langbedienung	29
10.5.2	Allgemeine Parameter — Zykluszeit der Telegrammwiederholung	29

10.5.3	Allgemeine Parameter — Objekttyp	30
10.5.4	Erweiterte Parameter — Funktionsumschaltung Jalousie/Rolladen	30
10.5.5	Erweiterte Parameter — Wert für Position Ab (%)	30
10.5.6	Erweiterte Parameter — Wert für Position Auf (%)	31
10.5.7	Erweiterte Parameter — Wert für Lamellenposition Ab (%)	31
10.5.8	Erweiterte Parameter — Wert für Lamellenposition Auf (%)	31
10.6	Applikation „1-Tasten-Kurz-Lang-Bedienung“	32
10.6.1	Allgemeine Parameter — Objekttyp	32
10.6.2	Allgemeine Parameter — Reaktion bei kurzer Bedienung	33
10.6.3	Allgemeine Parameter — Reaktion bei langer Bedienung	33
10.6.4	Erweiterte Parameter — Zeit für Langbedienung	33
10.6.5	Erweiterte Parameter — Wert 1 für kurze Bedienung	34
10.6.6	Erweiterte Parameter — Wert 2 für kurze Bedienung	34
10.6.7	Erweiterte Parameter — Wert 1 für lange Bedienung	34
10.6.8	Erweiterte Parameter — Wert 2 für lange Bedienung	35
10.7	Applikation „1-Tasten-Wertsender“	36
10.7.1	Allgemeine Parameter — Objekttyp	36
10.7.2	Erweiterte Parameter — Reaktion auf steigende Flanke	37
10.7.3	Erweiterte Parameter — Reaktion auf steigende Flanke	37
10.7.4	Erweiterte Parameter — Reaktion auf fallende Flanke	38
10.7.5	Erweiterte Parameter — Wert 1	38
10.7.6	Erweiterte Parameter — Wert 2	39
10.8	Applikation „1-Tasten-Wertsender, 2 Objekte“	40
10.8.1	Allgemeine Parameter — Objekttyp für steigende Flanke	41
10.8.2	Allgemeine Parameter — Objekttyp für fallende Flanke	42
10.8.3	Erweiterte Parameter — Reaktion auf steigende Flanke	43
10.8.4	Erweiterte Parameter — Reaktion auf fallende Flanke	43
10.8.5	Erweiterte Parameter — Wert 1 für steigende Flanke	44
10.8.6	Erweiterte Parameter — Wert 2 für steigende Flanke	45
10.8.7	Erweiterte Parameter — Wert 1 für fallende Flanke	46
10.8.8	Erweiterte Parameter — Wert 2 für fallende Flanke	47
10.9	Applikation „1-Tasten-Stufenschalter“	48
10.9.1	Allgemeine Parameter — Anzahl der Objekte	48
10.9.2	Allgemeine Parameter — Auswertzeitraum	48
10.9.3	Erweiterte Parameter — Zeit für Langbedienung	49
10.9.4	Erweiterte Parameter — Senden von Objekten	49
10.9.5	Erweiterte Parameter — Objektwerte	49
10.9.6	Erweiterte Parameter — Bitmuster der Objektwerte	49
10.10	Applikation „1-Tasten-Mehrfachbetätigung“	50
10.10.1	Allgemeine Parameter — Anzahl der Objekte bzw. Betätigungen	50
10.10.2	Allgemeine Parameter — Auswertzeitraum	50
10.10.3	Erweiterte Parameter — Objekttyp für Objekt 0-4	51
10.10.4	Erweiterte Parameter — Funktion für Objekttyp 1-Bit für Objekt 0-4	52
10.10.5	Erweiterte Parameter — Wert für Objekt 0-4	53
10.11	Applikation „1-Tasten-Lichtszenennebenstelle mit Speicherfunktion“	54
10.11.1	Allgemeine Parameter — Zeit für Langbedienung	54
10.11.2	Allgemeine Parameter — Speicherfunktion Lichtszene	54
10.11.3	Allgemeine Parameter — Lichtszenennummer	55
10.12	Applikation „1-Tasten-Betriebsart „RTR einstellen““	56
10.12.1	Allgemeine Parameter — Objekttyp für Ausgabe	56

10.12.2	Allgemeine Parameter — Betriebsmodus.....	57
10.12.3	Erweiterte Parameter — Freigabeobjekt	58
10.12.4	Erweiterte Parameter — Objektwert Freigabeobjekt	58
10.12.5	Erweiterte Parameter — Freigabeobjekt nach Spannungswiederkehr.....	58
10.13	Applikation „2-Tasten-Schalten“	59
10.13.1	Allgemeine Parameter — Arbeitsweise der Tasten für Schalten.....	59
10.14	Applikation „2-Tasten-Dimmen“	60
10.14.1	Allgemeine Parameter — Zeit für Langbedienung.....	60
10.14.2	Allgemeine Parameter — Dimmart	60
10.14.3	Erweiterte Parameter — Arbeitsweise der Tasten für Schalten	61
10.14.4	Erweiterte Parameter — Arbeitsweise der Tasten für Dimmen	61
10.15	Applikation „2-Tasten-Jalousie“	62
10.15.1	Allgemeine Parameter — Zeit für Langbedienung.....	62
10.15.2	Allgemeine Parameter — Objekttyp	62
10.15.3	Erweiterte Parameter — Arbeitsweise der Tasten.....	63
10.16	Applikation „2-Tasten-Wertsender“	64
10.16.1	Allgemeine Parameter — Objekttyp	64
10.16.2	Allgemeine Parameter — Arbeitsweise der Tasten	65
10.16.3	Allgemeine Parameter — Wert 1	66
10.16.4	Allgemeine Parameter — Wert 2	67
10.17	Applikation „2-Tasten-Wertdimmsensor“	68
10.17.1	Allgemeine Parameter — Objekttyp	68
10.17.2	Allgemeine Parameter — Schrittweite	68
10.17.3	Allgemeine Parameter — Arbeitsweise der Wippe als Wertdimmsensor	69
10.18	Applikation „2-Tasten-Stufenschalter“	70
10.18.1	Allgemeine Parameter — Anzahl der Objekte	70
10.18.2	Allgemeine Parameter — Auswertezeitraum.....	70
10.18.3	Erweiterte Parameter — Arbeitsweise der Tasten.....	71
10.18.4	Erweiterte Parameter — Senden von Objekten.....	71
10.18.5	Erweiterte Parameter — Objektwerte	71
10.18.6	Erweiterte Parameter — Bitmuster der Objektwerte.....	71
10.19	Applikation „LED-Funktion“	72
10.19.1	Allgemeine Parameter — Betriebsart	72
10.19.2	Allgemeine Parameter — Helligkeit der Farben	72
10.19.3	Allgemeine Parameter — Farbe der Orientierungsbeleuchtung.....	73
10.19.4	Allgemeine Parameter — Objekttyp für Status-Objekt	74
10.19.5	Allgemeine Parameter — Farbe für Aus.....	75
10.19.6	Allgemeine Parameter — Farbe für Ein.....	75
10.19.7	Allgemeine Parameter — Farbe für Bereich 1 (entspricht 0%)	76
10.19.8	Allgemeine Parameter — Farbe für Bereich 2 (ab 1%)	76
10.19.9	Allgemeine Parameter — Schwelle zwischen Bereich 2 und 3 (%)	77
10.19.10	Allgemeine Parameter — Farbe für Bereich 3.....	77
10.19.11	Allgemeine Parameter — Schwelle zwischen Bereich 3 und 4 (%)	77
10.19.12	Allgemeine Parameter — Farbe für Bereich 4 (bis 99%)	78
10.19.13	Allgemeine Parameter — Farbe für Bereich 5 (entspricht 100%)	78
10.19.14	Erweiterte Parameter — Tag-/Nachtbetrieb	79
10.19.15	Erweiterte Parameter — Speicherfunktion Lichtszene	79
10.19.16	Erweiterte Parameter — Alarmfunktion	80
10.20	Applikation „Freigabe-Applikation“	81
10.20.1	Allgemeine Parameter — Freigabe mit.....	81

10.20.2	Allgemeine Parameter — Gerät ist nach Busspannungswiederkehr.....	81
10.20.3	Allgemeine Parameter — Automatische(s) Freigabe/Sperren nutzen.....	81
10.20.4	Allgemeine Parameter — Automatische Umschaltzeit	82
10.20.5	Allgemeine Parameter — Objekt für Umschaltzeit nutzen	82
10.20.6	Allgemeine Parameter — Umschaltzeit bei Download überschreiben	82
10.20.7	Allgemeine Parameter — Helligkeit der LED beim Sperren	82
10.21	Applikation „1-Tasten-Schalten“ als Primärfunktion	83
10.21.1	Allgemeine Parameter — Objekttyp	83
10.21.2	Allgemeine Parameter — Reaktion auf steigende Flanke.....	84
10.21.3	Allgemeine Parameter — Reaktion auf fallende Flanke.....	84
10.21.4	Allgemeine Parameter — Wert 1	85
10.21.5	Allgemeine Parameter — Wert 2	85
10.22	Applikation „Temperatursensor“	86
10.22.1	Allgemeine Parameter — Messwerte senden	86
10.22.2	Allgemeine Parameter — Zykluszeit für das Senden der Ist-Temperatur	86
10.22.3	Allgemeine Parameter — Temperaturdifferenz für Senden innerhalb der Zykluszeit *0,1K	86
10.22.4	Allgemeine Parameter — Offset des Temperatursensors (K).....	87
10.23	Kommunikationsobjekte — Tastsensor 2/4-fach.....	88
10.23.1	Schalten	88
10.23.2	Relatives Dimmen.....	88
10.23.3	Fahren.....	88
10.23.4	Position	88
10.23.5	Verstellen	88
10.23.6	Lamellenposition	88
10.23.7	Status 1 Bit.....	89
10.23.8	Status 1 Byte.....	89
10.23.9	Tag / Nacht-Betrieb.....	89
10.23.10	Näherung	89
10.23.11	Alarm.....	89
10.23.12	Szenenspeicherung	89
10.23.13	Schalten 1. Bedienung.....	89
10.23.14	Wert 1 Byte 0..100% 1. Bed.	90
10.23.15	Wert 1 Byte 0..255 1. Bed.....	90
10.23.16	Wert 2 Byte Float 1. Bed.....	90
10.23.17	Wert 2 Byte Signed 1. Bed.....	90
10.23.18	Wert 2 Byte Unsigned 1. Bed.	90
10.23.19	Wert 4 Byte Float 1. Bed.....	90
10.23.20	Wert 4 Byte Signed 1. Bed.....	91
10.23.21	Wert 4 Byte Unsigned 1. Bed.	91
10.23.22	Freigabe.....	91
10.23.23	Betriebsart Komfort	91
10.23.24	Betriebsart.....	91
10.23.25	Betriebsart Nacht	91
10.23.26	Betriebsart Frost	91
10.23.27	Schalten	92
10.23.28	1 Byte 0..100%.....	92
10.23.29	1 Byte 0..255.....	92
10.23.30	2 Byte Float.....	92
10.23.31	2 Byte Signed.....	92
10.23.32	2 Byte Unsigned.....	92
10.23.33	4 Byte Float.....	93

10.23.34	4 Byte Signed.....	93
10.23.35	4 Byte Unsigned.....	93
10.23.36	Schalten	93
10.23.37	1 Byte 0..100%.....	93
10.23.38	1 Byte 0..255.....	93
10.23.39	2 Byte Float.....	94
10.23.40	2 Byte Signed.....	94
10.23.41	2 Byte Unsigned.....	94
10.23.42	4 Byte Float.....	94
10.23.43	4 Byte Signed.....	94
10.23.44	4 Byte Unsigned.....	94
10.23.45	Schalten steigende Flanke	95
10.23.46	1 Byte 0..100% steigende Flanke	95
10.23.47	1 Byte 0..255 steigende Flanke	95
10.23.48	2 Byte Float steigende Flanke	95
10.23.49	2 Byte Signed steigende Flanke	95
10.23.50	2 Byte Unsigned steigende Flanke	95
10.23.51	4 Byte Float steigende Flanke	96
10.23.52	4 Byte Signed steigende Flanke	96
10.23.53	4 Byte Unsigned steigende Flanke	96
10.23.54	Schalten fallende Flanke.....	96
10.23.55	1 Byte 0..100% fallende Flanke	96
10.23.56	1 Byte 0..255 fallende Flanke	96
10.23.57	2 Byte Float fallende Flanke	97
10.23.58	2 Byte Signed fallende Flanke	97
10.23.59	2 Byte Unsigned fallende Flanke	97
10.23.60	4 Byte Float fallende Flanke	97
10.23.61	4 Byte Signed fallende Flanke	97
10.23.62	4 Byte Unsigned fallende Flanke	97
10.23.63	Schalten Stufe 1.....	98
10.23.64	Schalten Stufe 2.....	98
10.23.65	Schalten Stufe 3.....	98
10.23.66	Schalten Stufe 4.....	98
10.23.67	Schalten Stufe 5.....	98
11	Notizen	99
12	Index	100

1 Hinweise zur Anleitung

Lesen Sie dieses Handbuch aufmerksam durch und befolgen Sie die aufgeführten Hinweise. So vermeiden Sie Personen- und Sachschäden und gewährleisten einen zuverlässigen Betrieb und eine lange Lebensdauer des Geräts.

Bewahren Sie das Handbuch sorgfältig auf.

Falls Sie das Gerät weitergeben, geben Sie auch dieses Handbuch mit.

Für Schäden durch Nichtbeachtung des Handbuchs übernimmt Busch-Jaeger keine Haftung.

Wenn Sie weitere Informationen benötigen oder Fragen zum Gerät haben, wenden Sie sich an Busch-Jaeger oder besuchen Sie uns im Internet unter:

www.BUSCH-JAEGER.de

2 Sicherheit

Das Gerät ist nach den derzeit gültigen Regeln der Technik gebaut und betriebssicher. Es wurde geprüft und hat das Werk in sicherheitstechnisch einwandfreiem Zustand verlassen.

Dennoch gibt es Restgefahren. Lesen und beachten Sie die Sicherheitshinweise, um Gefahren zu vermeiden.

Für Schäden durch Nichtbeachtung von Sicherheitshinweisen übernimmt Busch-Jaeger keine Haftung.

2.1 Verwendete Hinweise und Symbole

Die folgenden Hinweise weisen Sie auf besondere Gefahren im Umgang mit dem Gerät hin oder geben nützliche Hinweise.



Gefahr

Lebensgefahr / Schwere gesundheitliche Schäden

- Das jeweilige Warnsymbol in Verbindung mit dem Signalwort „Gefahr“ kennzeichnet eine unmittelbar drohende Gefahr, die zum Tod oder zu schweren (irreversiblen) Verletzungen führt.



Warnung

Schwere gesundheitliche Schäden

- Das jeweilige Warnsymbol in Verbindung mit dem Signalwort „Warnung“ kennzeichnet eine drohende Gefahr, die zum Tod oder zu schweren (irreversiblen) Verletzungen führen kann.



Vorsicht

Gesundheitliche Schäden

- Das jeweilige Warnsymbol in Verbindung mit dem Signalwort „Vorsicht“ kennzeichnet eine Gefahr, die zu leichten (reversiblen) Verletzungen führen kann.



Achtung

Sachschäden

- Dieses Symbol in Verbindung mit dem Signalwort „Achtung“ kennzeichnet eine Situation, die zu Schäden am Produkt selbst oder an Gegenständen in seiner Umgebung führen kann.



Hinweis

Dieses Symbol in Verbindung mit dem Signalwort „Hinweis“ kennzeichnet nützliche Tipps und Empfehlungen für den effizienten Umgang mit dem Produkt.

Die folgenden Sicherheitssymbole werden in der Betriebsanleitung verwendet.



Dieses Symbol warnt vor elektrischer Spannung.

2.2 Bestimmungsgemäßer Gebrauch

Bei dem Gerät handelt es sich um eine Tasterankopplung für die dezentrale Unterputzmontage.

Die Tasterankopplung (mit Busankoppler) kann einem vorhandenen Schaltaktor zugeordnet werden. Das Gerät kann z. B. Schalt-, Dimm- oder Jalousiesteuerungstelegramme an KNX-Aktoren senden. Zusätzlich kann es auch zum Speichern und Senden von Lichtszenen verwendet werden.

Das Gerät ist für Folgendes bestimmt:

- Betrieb gemäß der aufgeführten technischen Daten
- Installation in trockenen Innenräumen und geeigneten Unterputzdosen
- Nutzung mit den am Gerät vorhandenen Anschlussmöglichkeiten

Zur bestimmungsgemäßen Verwendung gehört auch die Einhaltung aller Angaben dieses Handbuchs.

Für die Tasterankopplung stehen umfangreiche Funktionen zur Verfügung. Der Applikationsumfang befindet sich im Kapitel 10 „Applikations- / Parameterbeschreibungen“ auf Seite 24 (nur in den Sprachen DE, EN, ES, FR, IT und NL).

Der integrierte Busankoppler ermöglicht den Anschluss an eine KNX-Buslinie.

2.3 Bestimmungswidriger Gebrauch

Jede Verwendung, die nicht in Kapitel 2.2 „Bestimmungsgemäßer Gebrauch“ auf Seite 9 genannt wird, gilt als bestimmungswidrig und kann zu Personen- und Sachschäden führen.

Busch-Jaeger haftet nicht für Schäden, die durch bestimmungswidrige Verwendung des Geräts entstehen. Das Risiko hierfür trägt allein der Benutzer oder Betreiber.

Das Gerät ist nicht für Folgendes bestimmt:

- Eigenmächtige bauliche Veränderungen
- Reparaturen
- Einsatz im Außenbereich
- Einsatz in Nasszellen
- Einsatz mit einem zusätzlichen Busankoppler

2.4 Zielgruppe / Qualifikation des Personals

Die Installation, Inbetriebnahme und Wartung des Geräts darf nur durch dafür ausgebildete Elektrofachkräfte mit entsprechender Qualifikation erfolgen.

Die Elektrofachkraft muss das Handbuch gelesen und verstanden haben und den Anweisungen folgen.

Die Elektrofachkraft muss die in ihrem Land geltenden nationalen Vorschriften bezüglich Installation, Funktionsprüfung, Reparatur und Wartung von elektrischen Produkten beachten.

Die Elektrofachkraft muss die „Fünf Sicherheitsregeln“ (DIN VDE 0105, EN 50110) kennen und korrekt anwenden:

1. Freischalten
2. Gegen Wiedereinschalten sichern
3. Spannungsfreiheit feststellen
4. Erden und Kurzschließen
5. Benachbarte, unter Spannung stehende Teile abdecken oder abschränken

Für die Bedienung des Gerätes ist keine spezielle Qualifikation erforderlich.

2.5 Sicherheitshinweise



Gefahr – Elektrische Spannung !

Elektrische Spannung! Lebensgefahr und Brandgefahr durch elektrische Spannung in Höhe von 230 V.

Bei direktem oder indirektem Kontakt mit spannungsführenden Teilen kommt es zu einer gefährlichen Körperdurchströmung. Elektrischer Schock, Verbrennungen oder der Tod können die Folge sein.

- Arbeiten am 230-V-Netz dürfen nur durch Elektrofachpersonal ausgeführt werden.
- Schalten Sie vor der Montage oder Demontage die Netzspannung frei.
- Verwenden Sie das Gerät nie mit beschädigten Anschlusskabeln.
- Öffnen Sie keine fest verschraubten Abdeckungen am Gehäuse des Geräts.
- Verwenden Sie das Gerät nur, wenn es sich in technisch einwandfreiem Zustand befindet.
- Nehmen Sie keine Änderungen oder Reparaturen am Gerät, an seinen Bestandteilen und am Zubehör vor.
- Halten Sie das Gerät von Wasser und feuchten Umgebungen fern.



Gefahr – Elektrische Spannung !

Installieren Sie die Geräte nur, wenn Sie über die notwendigen elektrotechnischen Kenntnisse und Erfahrungen verfügen.

- Durch unsachgemäße Installation gefährden Sie Ihr eigenes Leben und das der Nutzer der elektrischen Anlage.
- Durch unsachgemäße Installation können schwere Sachschäden, z. B. Brand, entstehen.

Notwendige Fachkenntnisse und Bedingungen für die Installation sind mindestens:

- Wenden Sie die „Fünf Sicherheitsregeln“ an (DIN VDE 0105, EN 50110):
 1. Freischalten
 2. Gegen Wiedereinschalten sichern
 3. Spannungsfreiheit feststellen
 4. Erden und Kurzschließen
 5. Benachbarte, unter elektrischer Spannung stehende Teile abdecken oder abschränken.
- Verwenden Sie die geeignete persönliche Schutzausrüstung.
- Verwenden Sie nur geeignete Werkzeuge und Messgeräte.
- Prüfen Sie die Art des Spannungsversorgungsnetzes (TN-System, IT-System, TT-System), um die daraus folgenden Anschlussbedingungen (klassische Nullung, Schutzerdung, erforderliche Zusatzmaßnahmen etc.) sicherzustellen.



Achtung ! – Geräteschaden durch äußere Einflüsse !

Feuchtigkeit und eine Verschmutzung des Geräts können zur Zerstörung des Geräts führen.

- Schützen Sie das Gerät bei Transport, Lagerung und im Betrieb vor Feuchtigkeit, Schmutz und Beschädigungen.

2.6 Umwelt



Denken Sie an den Schutz der Umwelt !

Gebrauchte Elektro- und Elektronikgeräte dürfen nicht zum Hausabfall gegeben werden.

- Das Gerät enthält wertvolle Rohstoffe, die wieder verwendet werden können. Geben Sie das Gerät deshalb an einer entsprechenden Annahmestelle ab.

Alle Verpackungsmaterialien und Geräte sind mit Kennzeichnungen und Prüfsiegeln für die sach- und fachgerechte Entsorgung ausgestattet. Entsorgen Sie Verpackungsmaterial und Elektrogeräte bzw. deren Komponenten immer über die hierzu autorisierten Sammelstellen oder Entsorgungsbetriebe.

Die Produkte entsprechen den gesetzlichen Anforderungen, insbesondere dem Elektro- und Elektronikgerätegesetz und der REACH-Verordnung.

(EU-Richtlinie 2002/96/EG WEEE und 2002/95/EG RoHS)

(EU-REACH-Verordnung und Gesetz zur Durchführung der Verordnung (EG) Nr.1907/2006)

3 Aufbau und Funktion

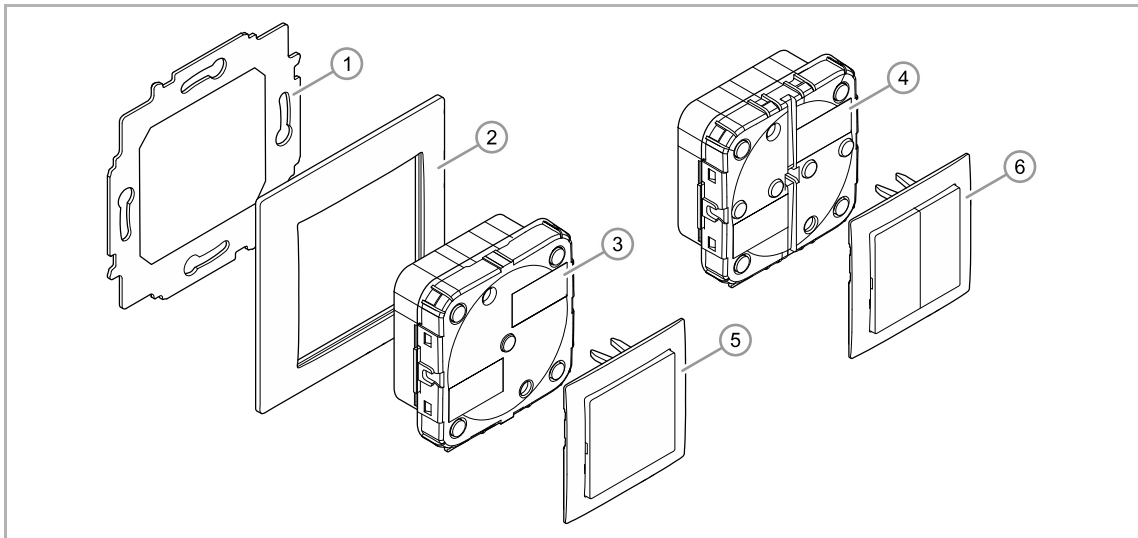


Abb. 1: Produktübersicht

- [1] Tragring
- [2] Abdeckrahmen (nicht im Lieferumfang)
- [3] Unterputz-Einsatz Tasterankopplung 2-fach
- [4] Unterputz-Einsatz Tasterankopplung 4-fach
- [5] Wippe 1-fach (nicht im Lieferumfang)
- [6] Wippe 2-fach (nicht im Lieferumfang)

Bei dem Gerät handelt es sich um eine Tasterankopplung für die dezentrale Unterputz-Montage. Die Tasterankopplung (mit Busankoppler) kann einem vorhandenen Schaltaktor zugeordnet werden. Der integrierte Busankoppler ermöglicht den Anschluss an die KNX-Buslinie.

Die Tasterankopplung kann z. B. Schalt-, Dimm- oder Jalousiesteuerungstelegramme an KNX-Aktoren senden. Außerdem kann das Gerät zum Speichern und Senden von Lichtszenen verwendet werden.

Das Gerät muss zur Ausführung der Funktionen parametrisiert werden.

Der Sensor ist im Unterputz-Einsatz [3] [4] integriert und bereits vormontiert.

Weitere Produktmerkmale:

- LEDs als Orientierungslicht/Statusanzeige,
- Austauschbare Wippen mit entsprechenden Symbolen.

3.1 Lieferumfang

Im Lieferumfang enthalten sind:

- Tragrings [1]
- Unterputz-Einsatz [3] oder [4], mit vormontiertem Sensor

Siehe Abbildung auf Seite 13.

Abdeckrahmen [2] und Wippe [5] oder [6] separat bestellen.



Hinweis

Informationen zu möglichen Schalterserien entnehmen Sie bitte dem elektronischen Katalog (www.busch-jaeger-katalog.de).

3.2 Typenübersicht

Artikelnummer	Produktname	Sensorkanäle
6108/06	Tasterankopplung, 2-fach	2
6108/07	Tasterankopplung, 4-fach	4

Tab.1: Typenübersicht

3.3 Funktionen

Die folgende Tabelle gibt eine Übersicht über die möglichen Funktionen und Anwendungen des Geräts:

Besondere Merkmale	Funktionalität
<ul style="list-style-type: none"> ▪ Funktionsbeleuchtung ▪ Orientierungsbeleuchtung ▪ Frei programmierbar ▪ LED-Farbkonzept ▪ Tag-/Nachtumstellung der LEDs ▪ Austauschbare Symboltaster ▪ Allgemeine Funktionen ▪ Umfangreiches Applikationsprogramm 	<ul style="list-style-type: none"> ▪ Schalten ▪ Dimmen ▪ Jalousie ▪ Wertsender ▪ Lichtszenennebenstelle ▪ Mehrfachbetätigung ▪ Stufenschalter ▪ Kurz- / Langbedienung ▪ Logikfunktionen (separate Logik- und Wertobjekte) ▪ u. a.

Tab.2: Funktionsübersicht

3.4 Geräteübersicht

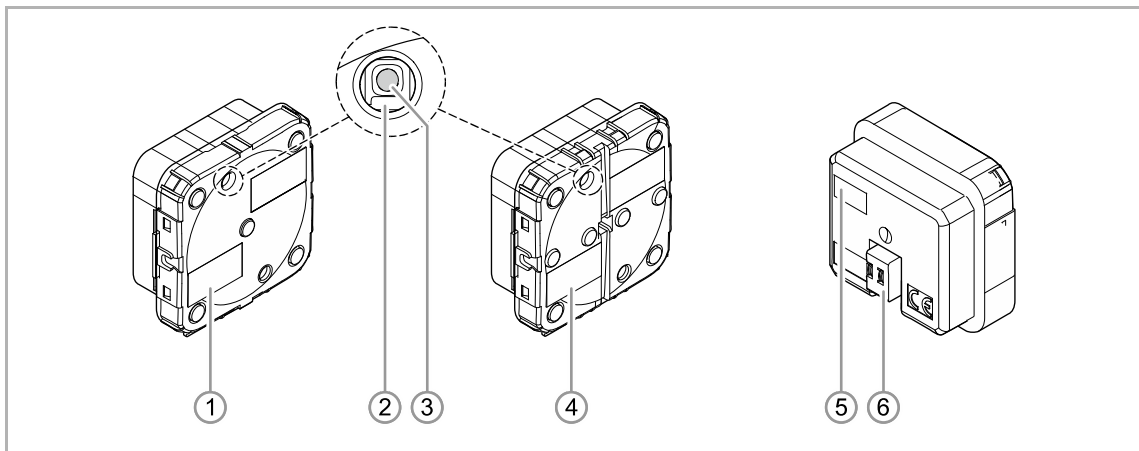


Abb. 2: Geräteübersicht

- [1] Tasterankopplung 2-fach
- [2] Programmier-LED
- [3] Programmier Taste
- [4] Tasterankopplung 4-fach
- [5] Typenschild
- [6] Busanschlussklemme

4 Technische Daten

Bezeichnung	Wert
Stromversorgung	24 V DC (erfolgt über Buslinie)
Busteilnehmer	1 (≤ 12 mA)
Anschluss	Busanschlussklemme: 0,4 ... 0,8 mm Leitungstyp: J-Y(St)Y, 2 x 2 x 0,8 mm Abisolierung: 6 ... 7 mm
Schutzart	IP20
Umgebungstemperatur	-5 °C ... +45 °C
Lagertemperatur	-20 °C ... +70 °C

Tab.3: Technische Daten

4.1 Maßbilder

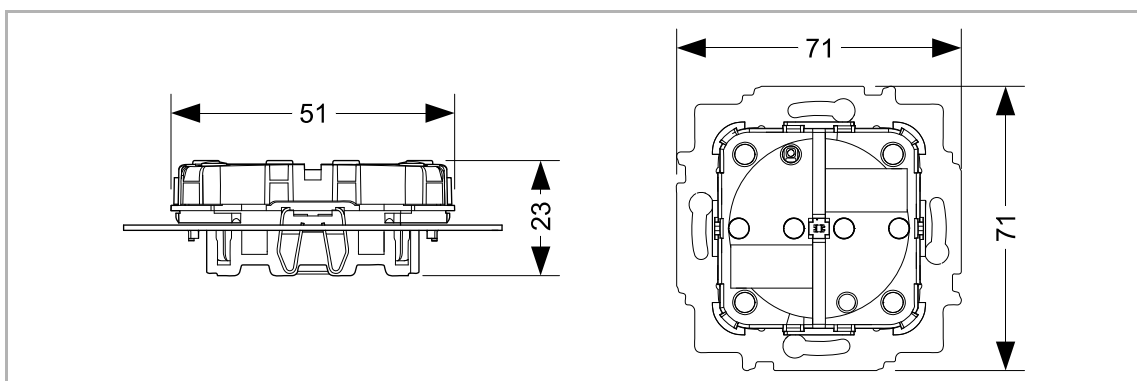


Abb. 3: Abmessungen (alle Maße in mm)

4.2 Anschlussbilder

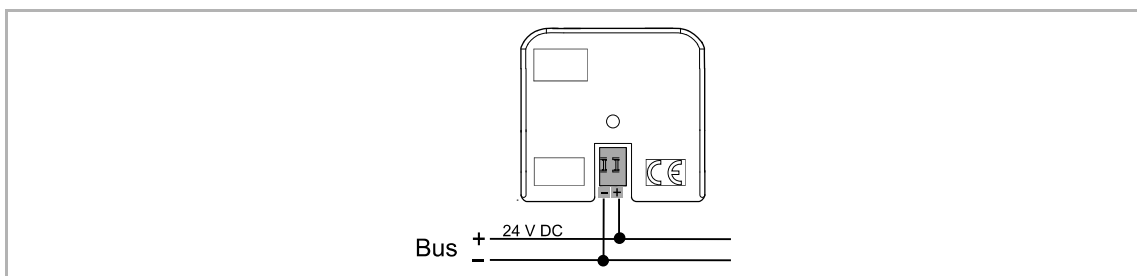


Abb. 4: Elektrischer Anschluss

5 Anschluss, Einbau / Montage



Gefahr – Elektrische Spannung !

Installieren Sie die Geräte nur, wenn Sie über die notwendigen elektrotechnischen Kenntnisse und Erfahrungen verfügen.

- Durch unsachgemäße Installation gefährden Sie Ihr eigenes Leben und das der Nutzer der elektrischen Anlage.
- Durch unsachgemäße Installation können schwere Sachschäden, z. B. Brand, entstehen.

Notwendige Fachkenntnisse und Bedingungen für die Installation sind mindestens:

- Wenden Sie die „Fünf Sicherheitsregeln“ an (DIN VDE 0105, EN 50110):
 1. Freischalten
 2. Gegen Wiedereinschalten sichern
 3. Spannungsfreiheit feststellen
 4. Erden und Kurzschließen
 5. Benachbarte, unter elektrischer Spannung stehende Teile abdecken oder abschranken.
- Verwenden Sie die geeignete persönliche Schutzausrüstung.
- Verwenden Sie nur geeignete Werkzeuge und Messgeräte.
- Prüfen Sie die Art des Spannungsversorgungsnetzes (TN-System, IT-System, TT-System), um die daraus folgenden Anschlussbedingungen (klassische Nullung, Schutzerdung, erforderliche Zusatzmaßnahmen etc.) sicherzustellen.
- Achten Sie auf korrekte Polarität.

5.1 Elektrischer Anschluss

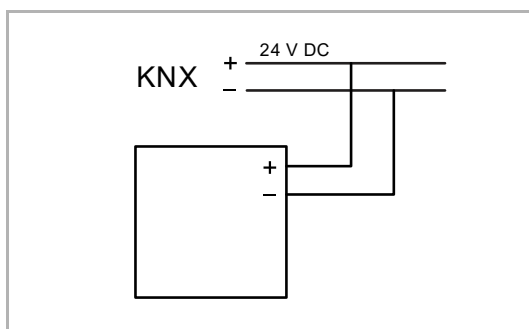


Abb. 5: Anschluss Busankoppler

Führen Sie den elektrischen Anschluss gemäß dem Anschlussbild durch.

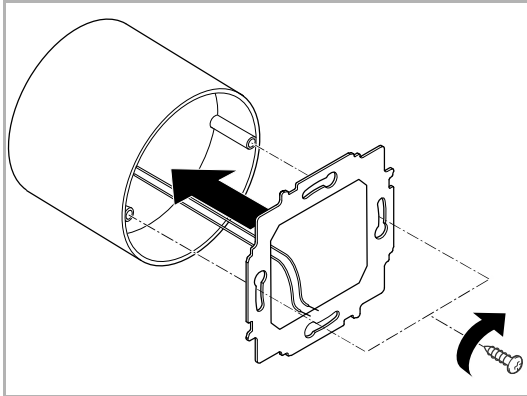
5.2 Montage



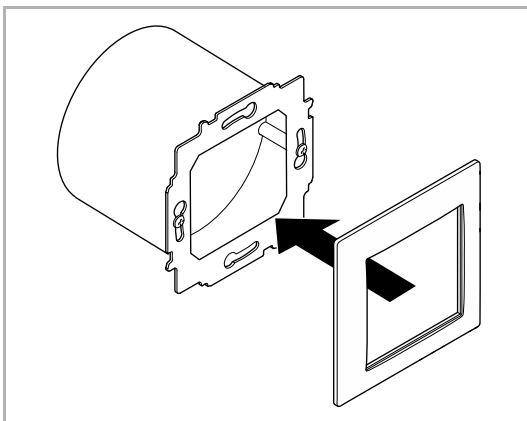
Hinweis

Das Gerät (mit integriertem Buskoppler) ist für den Einbau in Unterputzdosen in Verbindung mit dem beiliegenden Tragrings geeignet.

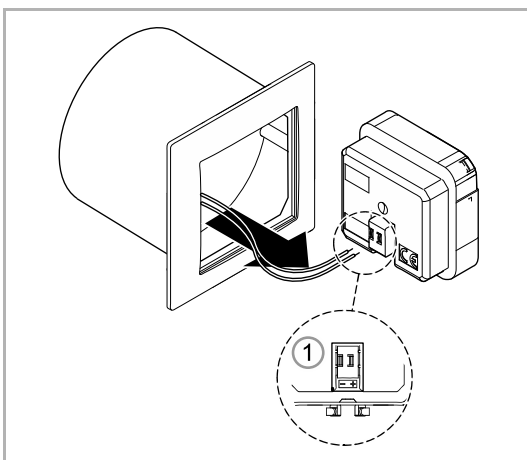
Führen Sie zum Montieren des Gerätes die folgenden Schritte durch:



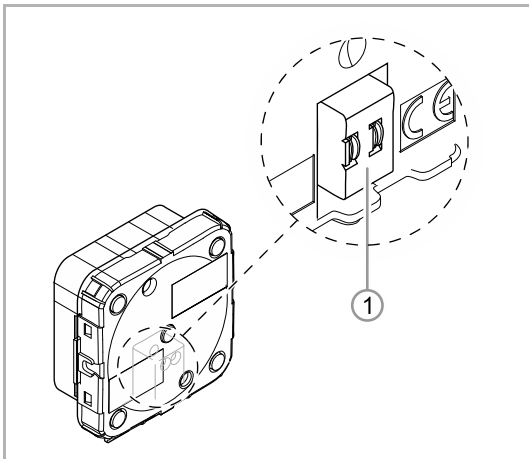
1. Schrauben Sie den Tragrings an der Unterputzdose fest.



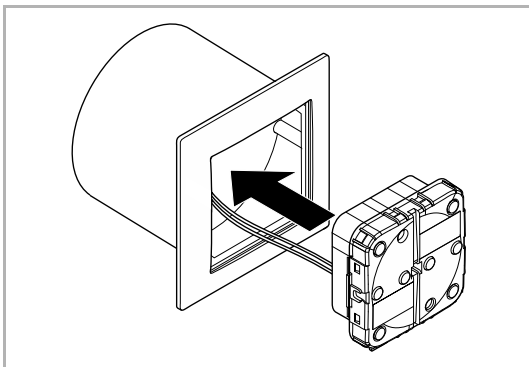
2. Setzen Sie den Abdeckrahmen auf.



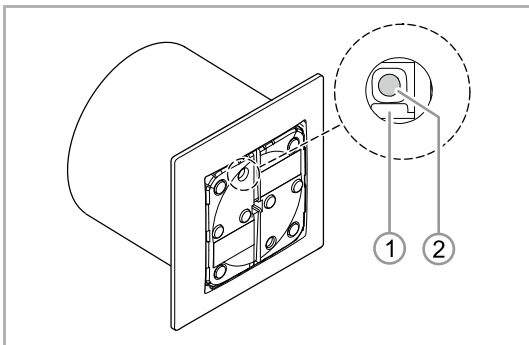
3. Ziehen Sie die Busleitung aus der Unterputzdose heraus und schließen Sie die Leitung an der Busanschlussklemme [1] an, siehe Kapitel 5.1 „Elektrischer Anschluss“ auf Seite 17.
 - Achten Sie auf korrekte Polarität!



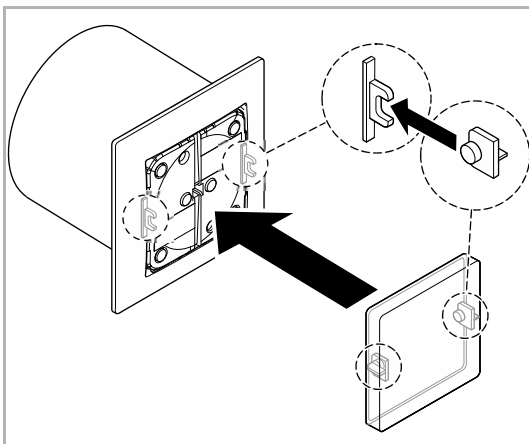
4. Drehen Sie das Gerät in die korrekte Einbauposition.
 - Die Busanschlussklemme [1] muss hinten unten sein.



5. Schieben Sie das Gerät durch den Rahmen und den Tragrings, bis es im Tragrings einrastet.



6. Nehmen Sie das Gerät in Betrieb. Die Programmierung erfolgt über die Programmierertaste [2].



7. Wenn die Programmierung abgeschlossen ist, stecken Sie die Wippe auf den Geräteinsatz auf.

6 Inbetriebnahme

6.1 Software

Um das Gerät in Betrieb nehmen zu können, muss eine physikalische Adresse vergeben werden. Die Vergabe der physikalischen Adresse und das Einstellen der Parameter erfolgt mit der Engineering Tool Software (ETS).



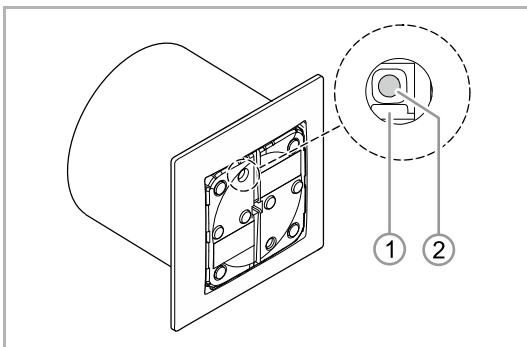
Hinweis

Die Geräte sind Produkte des KNX-Systems und entsprechen den KNX-Richtlinien. Detaillierte Fachkenntnisse durch KNX-Schulungen werden zum Verständnis vorausgesetzt.

6.1.1 Vorbereitung

1. Schließen Sie einen PC mittels KNX-Schnittstelle an die KNX-Busleitung an (z. B. über die Inbetriebnahmeschnittstelle / den Inbetriebnahmeadapter 6149/21).
 - Auf dem PC muss die Engineering Tool Software installiert sein (native Applikation ab ETS 4.0).
2. Schalten Sie die Busspannung ein.

6.1.2 Physikalische Adresse vergeben



1. Programmier­taste [2] drücken.
 - Die rote Programmier-LED [1] leuchtet auf.

6.1.3 Gruppenadresse(n) vergeben

Die Gruppenadressen werden in Verbindung mit der ETS vergeben.

6.1.4 Anwendungsprogramm wählen

Hierzu verweisen wir auf unseren Internet-Support (www.BUSCH-JAEGER.de). Die Applikation wird über die ETS in das Gerät geladen.

6.1.5 Anwendungsprogramm differenzieren

Über die ETS können verschiedene Funktionen realisiert werden.

Detaillierte Parameterbeschreibungen, siehe Kapitel 10 „Applikations- / Parameterbeschreibungen“ auf Seite 24 (nur in den Sprachen DE, EN, ES, FR, IT und NL).

7 Update

Ein Firmware-Update erfolgt über den KNX-Bus mittels der ETS-App "KNX Bus Update".

**Hinweis**

Die Beschreibung des Update-Vorgangs kann über den elektronischen Katalog (www.busch-jaeger-katalog.de) heruntergeladen werden. Diese ist auf der Geräteseite unter der Rubrik „Software“ hinterlegt.

8 Bedienung

Die Bedienung erfolgt durch Drücken der Wippe bzw. Wippen.

Die Funktion wird über die zugeordnete Applikation/Funktion und deren Parametrierung festgelegt. Für die einzelnen Bedienelemente stehen umfangreiche Funktionen zur Verfügung.

Den Applikationsumfang entnehmen Sie bitte dem dem Kapitel 10 „Applikations- / Parameterbeschreibungen“ auf Seite 24 (nur in den Sprachen DE, EN, ES, FR,IT und NL).

8.1 LED-Farbkonzept

Die KNX-Funktionen werden durch ein LED-Farbkonzept unterstützt:

Farbe	Bedeutung
Gelb	Beleuchtung
Blau	Jalousiesteuerung
Orange	Raumtemperaturregelung
Magenta	Lichtszenen
Weiß	Neutral / keine Funktionszuordnung

Tab.4: LED-Farbkonzept

9 Wartung

Das Gerät ist wartungsfrei. Bei Schäden, z. B. durch Transport oder Lagerung, dürfen keine Reparaturen vorgenommen werden. Beim Öffnen des Geräts erlischt der Gewährleistungsanspruch.

Die Zugänglichkeit des Geräts zum Betreiben, Prüfen, Besichtigen, Warten und Reparieren muss sichergestellt sein (gem. DIN VDE 0100-520).

9.1 **Reinigung**

Reinigen Sie verschmutzte Geräte mit einem weichen trockenen Tuch.

- Reicht dies nicht aus, feuchten Sie das Tuch mit Seifenlösung leicht an.

10 Applikations- / Parameterbeschreibungen

10.1 Anwendungs(Applikations-)programm

Folgendes Anwendungs(Applikations-)programm steht zur Verfügung:

- Tastsensor 2/4-fach/3

10.2 Übersicht der Applikationen

Das Anwendungsprogramm für die Geräte enthält die nachfolgend aufgeführten KNX-Applikationen:

- 1-Tasten-Schalten
- 1-Tasten-Dimmen
- 1-Tasten-Jalousie
- 1-Tasten-Kurz-Lang-Bedienung
- 1-Tasten-Wertsender
- 1-Tasten-Wertsender, 2 Objekte
- 1-Tasten-Stufenschalter
- 1-Tasten-Mehrfachbetätigung
- 1-Tasten-Lichtszene nebenstelle mit Speicherfunktion
- 1-Tasten-Betriebsart „RTR einstellen“
- 2-Tasten-Schalten
- 2-Tasten-Dimmen
- 2-Tasten-Jalousie
- 2-Tasten-Wertsender
- 2-Tasten-Wertdimmsensor
- 2-Tasten-Stufenschalter
- LED-Funktion
- Freigabe-Applikation
- Temperatursensor

10.3 Applikation „1-Tasten-Schalten“



Hinweis

Die Applikation ist gültig für folgende Geräteteile:

- Taste 1 / Wippe 1
- Taste 2
- Taste 3 / Wippe 2
- Taste 4

Bei einer Betätigung und / oder beim Loslassen wird ein Schalttelegramm ausgesendet. Die Applikation stellt für die 1. und die 2. Taste jeweils einen eigenen Satz an Parametern und Kommunikationsobjekte zur Verfügung. Die jeweilige andere Tastenseite kann mit einer weiteren „tastenorientierten“ Funktion belegt werden.

10.3.1 Allgemeine Parameter — Reaktion auf steigende Flanke

Optionen:	ein
	aus
	abwechselnd ein/aus
	deaktiviert

Die Applikation kann zwischen der Betätigung und dem Loslassen der Taste unterscheiden. Eine Betätigung wird als „steigende Flanke“ und das Loslassen als „fallende Flanke“ bezeichnet.

Die Applikation „1-Tasten-Schalten“ stellt für die linke oder rechte Seite der Taste zwei eigene Kommunikationsobjekte „Schalten“ zur Verfügung. Auf dem ersten Objekt (Wert 1) wird immer der Wert 1 und auf dem zweiten Objekt (Wert 2) wird immer der Wert 2 ausgesendet.

Der Parameter „Reaktion auf steigende Flanke“ legt fest, ob der „Wert 1 für steigende Flanke“ oder der „Wert 2 für steigende Flanke“ bei steigender Flanke ausgesendet wird.

Alternativ kann bei steigender Flanke auch abwechselnd Wert1/Wert2 eingestellt werden, d. h. es wird nachdem Wert 1 ausgesendet (oder empfangen) wurde, bei einer erneuten Betätigung Wert 2 ausgesendet. Nach einer weiteren Betätigung wird wiederum Wert 1 ausgesendet.

Die Werte 1 und 2 werden über die Parameter „Wert 1 für steigende Flanke“ und „Wert 2“ festgelegt.

Die Einstellung „deaktiviert“ bewirkt, dass bei einer Betätigung der Taste kein Telegramm ausgesendet wird.

10.3.2 Allgemeine Parameter — Reaktion auf fallende Flanke

Optionen:	ein
	aus
	abwechselnd ein/aus
	deaktiviert

Die Applikation kann zwischen der Betätigung und dem Loslassen der Taste unterscheiden. Eine Betätigung wird als „steigende Flanke“ und das Loslassen als „fallende Flanke“ bezeichnet.

Die Applikation „1-Tasten-Schalten“ stellt für die linke oder rechte Seite der Taste zwei eigene Kommunikationsobjekte „Schalten“ zur Verfügung. Auf dem ersten Objekt (Wert 1) wird immer der Wert 1 und auf dem zweiten Objekt Wert 2) wird immer der Wert 2 ausgesendet.

Der Parameter „Reaktion auf fallende Flanke“ legt fest, ob der „Wert 1 für fallende Flanke“ oder der „Wert 2 für fallende Flanke“ bei fallender Flanke ausgesendet wird.

Alternativ kann bei steigender Flanke auch abwechselnd Wert1/Wert2 eingestellt werden, d. h. es wird nachdem Wert 1 ausgesendet (oder empfangen) wurde, bei einer erneuten Betätigung Wert 2 ausgesendet. Nach einer weiteren Betätigung wird wiederum Wert 1 ausgesendet.

Die Werte 1 und 2 werden über die Parameter „Wert 1 für steigende Flanke“ und „Wert 2“ festgelegt.

Die Einstellung „deaktiviert“ bewirkt, dass bei einer Betätigung der Taste kein Telegramm ausgesendet wird.

10.4 Applikation „1-Tasten-Dimmen“



Hinweis

Die Applikation ist gültig für folgende Geräteteile:

- Taste 1 / Wippe 1
- Taste 2
- Taste 3 / Wippe 2
- Taste 4

Die Tasten besitzen Kommunikationsobjekte zum Schalten und zum Dimmen. Dabei wird zwischen kurzem (Schalten) und langem (Dimmen) Tastendruck unterschieden. Die Applikation stellt für die 1. und 2. Taste jeweils einen eigenen Satz an Parametern und Kommunikationsobjekten zur Verfügung. Die Applikation ermöglicht, über die eine Taste eine Leuchte zu dimmen und die andere Taste mit weiteren „tastenorientierten“ Funktionen zu belegen.

10.4.1 Allgemeine Parameter — Zeit für Langbedienung

Optionen:	00.300 ... 03.000
-----------	-------------------

Bei der Betätigung der Taste kann zwischen einer kurzen und langen Betätigung unterschieden werden. Bei einer kurzen Betätigung der Taste wird jeweils eine Stufe weiter vorwärts geschaltet. Bei einer langen Betätigung wird die erste Stufe aktiviert. Somit kann über einen langen Tastendruck von jeder Position aus zurück auf die erste Stufe gesprungen werden, ohne die restlichen Stufen zu durchlaufen.

Über „Zeit für Langbedienung“ wird die Zeit festgelegt, ab der ein langer Tastendruck erkannt wird und die Objektwerte zurückgesetzt werden. Die erste Stufe muss wieder durch einen Tastendruck gesetzt werden. Es kann eine beliebige Zeit von 0,3 bis 3 s eingestellt werden. Ein typischer Wert, ab wann ein Rücksprung auf Stufe 1 gemacht wird, ist 0,4 s.

10.4.2 Allgemeine Parameter — Arbeitsweise der Tasten für Schalten

Optionen:	ein
	aus
	abwechselnd ein/aus
	deaktiviert

Über „Arbeitsweise der Tasten für Schalten“ wird festgelegt, ob bei einer Betätigung der linken oder rechten Seite der Taste ein EIN- oder ein AUS-Telegramm ausgesendet wird. Alternativ kann bei der Auswahl „abwechselnd ein/aus“ bei jeder Betätigung, die ein Schalttelegramm auslöst, zwischen Ein- und Ausschalten gewechselt werden. D. h. es wird nachdem ein Einschalttelegramm ausgesendet (oder empfangen) wurde, bei einer erneuten Betätigung ein Ausschalttelegramm ausgesendet. Nach einer weiteren Betätigung wird wiederum ein Einschalttelegramm ausgesendet.

Wird durch eine Betätigung der Taste ein Schalttelegramm ausgelöst, wird dieses auf dem 1-Bit-Kommunikationsobjekt „Schalten“ ausgesendet.

10.4.3 Allgemeine Parameter — Arbeitsweise der Tasten für Dimmen

Optionen:	dunkler
	heller
	abwechselnd heller/dunkler

Wird die Taste lang betätigt wird auf dem 4-Bit-Kommunikationsobjekt „relatives Dimmen“ ein Dimmtelegramm ausgesendet.

Über „Arbeitsweise der Tasten für Dimmen“ wird festgelegt, ob bei einer langen Betätigung ein heller dimmen- oder ein dunkler dimmen Telegramm ausgesendet wird. Alternativ kann bei der Auswahl „abwechselnd heller/dunkler“ bei jeder langen Betätigung zwischen Hoch- und dunkler dimmen gewechselt werden. D. h. es wird nachdem ein heller dimmen Telegramm ausgesendet (oder empfangen) wurde, bei einer erneuten Betätigung ein dunkler dimmen Telegramm ausgesendet. Nach einer weiteren Betätigung wird wiederum ein heller dimmen Telegramm ausgesendet.

10.5 Applikation „1-Tasten-Jalousie“



Hinweis

Die Applikation ist gültig für folgende Geräteteile:

- Taste 1 / Wippe 1
- Taste 2
- Taste 3 / Wippe 2
- Taste 4

Über die Applikation „1-Tasten-Jalousie“ können durch kurze bzw. lange Betätigungen der Taste Jalousiefahr- und/oder Lamellenverstellbefehle an verknüpfte Jalousieaktoren gesendet werden. Ein kurzer Tastendruck löst immer einen Lamellenverstell- bzw. Stopp-Befehl und ein langer Tastendruck immer einen Fahrbefehl aus. Zur Steuerung merkt sich die Tastenseite, die mit der Applikation „1-Tasten-Jalousie“ belegt wird, immer die zuletzt ausgeführte Aktion. Beispiel: Wenn eine Jalousie heruntergefahren und über einen kurzen Tastendruck auf halber Höhe angehalten wurde, dann wird nach einem erneuten langen Tastendruck die Jalousie auffahren.

10.5.1 Allgemeine Parameter — Zeit für Langbedienung

Optionen:	00.300 ... 03.000
-----------	-------------------

Bei der Betätigung der Taste kann zwischen einer kurzen und langen Betätigung unterschieden werden. Bei einer kurzen Betätigung der Taste wird jeweils eine Stufe weiter vorwärts geschaltet. Bei einer langen Betätigung wird die erste Stufe aktiviert. Somit kann über einen langen Tastendruck von jeder Position aus zurück auf die erste Stufe gesprungen werden, ohne die restlichen Stufen zu durchlaufen.

Über „Zeit für Langbedienung“ wird die Zeit festgelegt, ab der ein langer Tastendruck erkannt wird und die Objektwerte zurückgesetzt werden. Die erste Stufe muss wieder durch einen Tastendruck gesetzt werden. Es kann eine beliebige Zeit von 0,3 bis 3 s eingestellt werden. Ein typischer Wert, ab wann ein Rücksprung auf Stufe 1 gemacht wird, ist 0,4 s.

10.5.2 Allgemeine Parameter — Zykluszeit der Telegrammwiederholung



Hinweis

Dieser Parameter ist nur sichtbar, wenn der Parameter „Objekttyp“ auf 1 Bit steht.

Optionen:	00.100 ... 05.000
-----------	-------------------

Solange die Taste betätigt wird, werden auf dem „Verstellen“-Objekt zyklisch Telegramme versendet. Die Zeitabstände können von 0,1 s bis 5,0 s eingestellt werden. Standardmäßig werden die Telegramme mit einem Zeitabstand von 1 Sekunde zyklisch ausgesendet.

Über diese Funktion ist es möglich größere Lamellen, die für eine komplette Lamellendrehung eine längere Zeit brauchen, genauer zu positionieren. D. h. der Anwender hält solange die Taste gedrückt, bis die Lamellen auf die gewünschte Position eingestellt sind und lässt dann die Taste los.

10.5.3 Allgemeine Parameter — Objekttyp

Optionen:	1 Bit
	1 Byte 0..100%

Über den Parameter Objekttyp kann festgelegt werden, ob die Jalousiesteuerung über zwei 1-Bit- oder zwei 1-Byte-Kommunikationsobjekte „Fahren“ und „Verstellen“ erfolgt.

Wenn 1-Byte als Objekttyp ausgewählt wurde, können die Kommunikationsobjekte mit 1-Byte-Positionsobjekten von Jalousieaktoren verknüpft werden. Beispiel: Eine Tastenseite könnte die Jalousie auf 50 % herunterfahren mit 50 % geschlossenen Lamellen, während die andere Tastenseite die Jalousie auf 80 % herunterfährt mit 100 % geschlossenen Lamellen.

10.5.4 Erweiterte Parameter — Funktionsumschaltung Jalousie/Rollladen

Optionen:	Jalousie
	Rollladen

Über die „Funktionsumschaltung Jalousie/Rollladen“ wird festgelegt, ob über eine Tastenbedienung eine Jalousie oder ein Rollladen angetrieben werden soll. Mit der Einstellung „Rollladen“ entfällt der Wert für die Lamellenverstellung.

10.5.5 Erweiterte Parameter — Wert für Position Ab (%)



Hinweis

Dieser Parameter ist nur sichtbar, wenn der Parameter „Funktionsumschaltung Jalousie/Rollladen“ auf Jalousie steht.

Optionen:	0 ... 100
-----------	-----------

Über diesen Parameter wird die Position eingestellt, auf die eine verknüpfte Jalousie herunterfahren soll. Das zugehörige 1-Byte „Fahren“ Kommunikationsobjekt muss dabei mit einem 1-Byte-Positionsobjekt eines Jalousieaktors verknüpft werden. Einstellbar sind prozentuale Werte von 0 bis 100 % in 1 % Schritten. Der Wert 0 % bedeutet komplett auffahren, der Wert 100 % bedeutet komplett herunterfahren.

10.5.6 Erweiterte Parameter — Wert für Position Auf (%)



Hinweis

Dieser Parameter ist nur sichtbar, wenn der Parameter „Funktionsumschaltung Jalousie/Rollladen“ auf Jalousie steht.

Optionen:

0 ... 100

Über diesen Parameter wird die Position eingestellt, auf die eine verknüpfte Jalousie auffahren soll. Das zugehörige 1-Byte „Fahren“ Kommunikationsobjekt muss dabei mit einem 1-Byte-Positionsobjekt eines Jalousieaktors verknüpft werden. Einstellbar sind prozentuale Werte von 0 bis 100 % in 1 % Schritten. Der Wert 0 % bedeutet komplett auffahren, der Wert 100 % bedeutet komplett herunterfahren.

10.5.7 Erweiterte Parameter — Wert für Lamellenposition Ab (%)



Hinweis

Dieser Parameter ist nur sichtbar, wenn der Parameter „Funktionsumschaltung Jalousie/Rollladen“ auf Jalousie steht.

Optionen:

0 ... 100

Über diesen Parameter wird die Position eingestellt, auf die eine verknüpfte Jalousielamelle öffnen soll. Das zugehörige 1-Byte „Verstellen“ Kommunikationsobjekt muss dabei mit einem 1-Byte-Lamellenpositionsobjekt eines Jalousieaktors verknüpft werden. Einstellbar sind prozentuale Werte von 0 bis 100 % in 1 % Schritten. Der Wert 0 % bedeutet komplett geöffnet, der Wert 100 % bedeutet komplett geschlossen.

10.5.8 Erweiterte Parameter — Wert für Lamellenposition Auf (%)



Hinweis

Dieser Parameter ist nur sichtbar, wenn der Parameter „Funktionsumschaltung Jalousie/Rollladen“ auf Jalousie steht.

Optionen:

0 ... 100

Über diesen Parameter wird die Position eingestellt, auf die eine verknüpfte Jalousielamelle schließen soll. Das zugehörige 1-Byte „Verstellen“ Kommunikationsobjekt muss dabei mit einem 1-Byte-Lamellenpositionsobjekt eines Jalousieaktors verknüpft werden. Einstellbar sind prozentuale Werte von 0 bis 100 % in 1 % Schritten. Der Wert 0 % bedeutet komplett geöffnet, der Wert 100 % bedeutet komplett geschlossen.

10.6 Applikation „1-Tasten-Kurz-Lang-Bedienung“



Hinweis

Die Applikation ist gültig für folgende Geräteteile:

- Taste 1 / Wippe 1
- Taste 2
- Taste 3 / Wippe 2
- Taste 4

Die Applikation stellt über eine Tastenseite zwei separate Funktionen zur Verfügung, die über einen kurzen bzw. langen Tastendruck aufgerufen werden, wobei die andere Tastenseite mit einer weiteren „tastenorientierten“ Funktion belegt werden kann. Die Applikation stellt für die 1. und 2. Taste jeweils einen eigenen Satz an Parametern und Kommunikationsobjekten zur Verfügung.

10.6.1 Allgemeine Parameter — Objekttyp

Optionen:	1 Bit
	1 Byte 0..100%
	1 Byte 0..255
	2 Byte Float
	2 Byte Signed
	2 Byte Unsigned
	4 Byte Float
	4 Byte Signed
	4 Byte Unsigned

Die Applikation „1-Tasten-Kurz-Lang-Bedienung“ stellt zwei Kommunikationsobjekte „Reaktion bei kurzer Bedienung“ und „Reaktion bei langer Bedienung“ zur Verfügung. Die Bitgröße der beiden Kommunikationsobjekte wird gemeinsam über den Parameter „Objekttyp“ festgelegt.

Für die unterschiedlichsten Anwendungen kann über „Objekttyp“ die Bitgröße der Kommunikationsobjekte von „1 Bit“ bis auf „4 Byte Unsigned“ angepasst werden.

- *1 Bit*: Schaltfunktionen (z. B. Ein/Aus, freigegeben/gesperrt, Wahr/Unwahr)
- *1 Byte 0..100%*: Prozentuale Werte (0 = 0 %, 255 = 100 %)
- *1 Byte 0..255*: beliebige Werte von 0 bis 255
- *2 Byte Float*: Gleitkommawert (physikalische Werte, wie Temperatur oder Helligkeit)
- *2 Byte Signed*: beliebige Werte von -32768 ... +32767
- *2 Byte Unsigned*: beliebige Werte von 0 ... 65535
- *4 Byte Float*: Gleitkommawert (physikalische Werte)
- *4 Byte Signed*: beliebige Werte von -2147483648 ... +2147483647
- *4 Byte Unsigned*: beliebige Werte von 0 ... 4294967295

10.6.2 Allgemeine Parameter — Reaktion bei kurzer Bedienung

Optionen:	keine Reaktion
	Wert 1
	Wert 2
	abwechselnd Wert1/Wert2

Hierüber wird festgelegt, ob der „Wert 1“ oder der „Wert 2“ bei einer kurzen Betätigung der Taste ausgesendet wird.

Alternativ kann bei einer kurzen Betätigung auch abwechselnd Wert1/Wert2 eingestellt werden, d. h. es wird nachdem Wert 1 ausgesendet (oder empfangen) wurde, bei einer erneuten Betätigung Wert 2 ausgesendet. Nach einer weiteren Betätigung wird wiederum Wert 1 ausgesendet.

Die Einstellung „keine Reaktion“ bewirkt, dass bei einer kurzen Betätigung der Taste kein Telegramm ausgesendet wird.

10.6.3 Allgemeine Parameter — Reaktion bei langer Bedienung

Optionen:	keine Reaktion
	Wert 1
	Wert 2
	abwechselnd Wert1/Wert2

Hierüber wird festgelegt, ob der „Wert 1“ oder der „Wert 2“ bei einer langen Betätigung der Taste ausgesendet wird.

Alternativ kann bei einer langen Betätigung auch abwechselnd Wert1/Wert2 eingestellt werden, d. h. es wird nachdem Wert 1 ausgesendet (oder empfangen) wurde, bei einer erneuten Betätigung Wert 2 ausgesendet. Nach einer weiteren Betätigung wird wiederum Wert 1 ausgesendet.

Die Einstellung „keine Reaktion“ bewirkt, dass bei einer langen Betätigung der Taste kein Telegramm ausgesendet wird.

10.6.4 Erweiterte Parameter — Zeit für Langbedienung

Optionen:	00.300 ... 03.000
-----------	-------------------

Bei der Betätigung der Taste kann zwischen einer kurzen und langen Betätigung unterschieden werden. Bei einer kurzen Betätigung der Taste wird jeweils eine Stufe weiter vorwärts geschaltet. Bei einer langen Betätigung wird die erste Stufe aktiviert. Somit kann über einen langen Tastendruck von jeder Position aus zurück auf die erste Stufe gesprungen werden, ohne die restlichen Stufen zu durchlaufen.

Über „Zeit für Langbedienung“ wird die Zeit festgelegt, ab der ein langer Tastendruck erkannt wird und die Objektwerte zurückgesetzt werden. Die erste Stufe muss wieder durch einen Tastendruck gesetzt werden. Es kann eine beliebige Zeit von 0,3 bis 3 s eingestellt werden. Ein typischer Wert, ab wann ein Rücksprung auf Stufe 1 gemacht wird, ist 0,4 s.

10.6.5 Erweiterte Parameter — Wert 1 für kurze Bedienung



Hinweis

Dieser Parameter ist nur sichtbar, wenn der Parameter „Reaktion bei kurzer Bedienung“ entweder auf „Wert 1“ oder „abwechselnd Wert1/Wert2“ steht.

Optionen:	Aus
	Ein

Hierüber wird der Wert 1 festgelegt, der bei einer kurzen Betätigung der Taste ausgesendet wird. Dieses ist abhängig von der Einstellung des Parameters „Objekttyp“.

10.6.6 Erweiterte Parameter — Wert 2 für kurze Bedienung



Hinweis

Dieser Parameter ist nur sichtbar, wenn der Parameter „Reaktion bei kurzer Bedienung“ entweder auf „Wert 2“ oder „abwechselnd Wert1/Wert2“ steht.

Optionen:	Aus
	Ein

Hierüber wird der Wert 2 festgelegt, der bei einer kurzen Betätigung der Taste ausgesendet wird. Dieses ist abhängig von der Einstellung des Parameters „Objekttyp“.

10.6.7 Erweiterte Parameter — Wert 1 für lange Bedienung



Hinweis

Dieser Parameter ist nur sichtbar, wenn der Parameter „Reaktion bei langer Bedienung“ entweder auf „Wert 1“ oder „abwechselnd Wert1/Wert2“ steht.

Optionen:	Aus
	Ein

Hierüber wird der Wert 1 festgelegt, der bei einer langen Betätigung der Taste ausgesendet wird. Dieses ist abhängig von der Einstellung des Parameters „Objekttyp“.

10.6.8 Erweiterte Parameter — Wert 2 für lange Bedienung



Hinweis

Dieser Parameter ist nur sichtbar, wenn der Parameter „Reaktion bei langer Bedienung“ entweder auf „Wert 2“ oder „abwechselnd Wert1/Wert2“ steht.

Optionen:	Aus
	Ein

Hierüber wird der Wert 2 festgelegt, der bei einer langen Betätigung der Taste ausgesendet wird. Dieses ist abhängig von der Einstellung des Parameters „Objekttyp“.

10.7 Applikation „1-Tasten-Wertsender“



Hinweis

Die Applikation ist gültig für folgende Geräteteile:

- Taste 1 / Wippe 1
- Taste 2
- Taste 3 / Wippe 2
- Taste 4

Die Applikation „1-Tasten-Wertsender“ stellt für die linke oder rechte Seite der Taste ein eigenes Kommunikationsobjekt „Schalten“ zur Verfügung. Die Bitgröße des Kommunikationsobjekts wird über den Parameter „Objektyp“ festgelegt.

Für die unterschiedlichsten Anwendungen kann über „Objektyp“ die Bitgröße der Kommunikationsobjekte von „1 Bit“ bis auf „4 Byte Unsigned“ angepasst werden.

10.7.1 Allgemeine Parameter — Objektyp

Optionen:	1 Bit
	1 Byte 0..100%
	1 Byte 0..255
	2 Byte Float
	2 Byte Signed
	2 Byte Unsigned
	4 Byte Float
	4 Byte Signed
	4 Byte Unsigned

Die Applikation „1-Tasten-Wertsender“ stellt für die Taste ein eigenes Kommunikationsobjekt „Wert Schalten“ zur Verfügung. Die Bitgröße des Kommunikationsobjekts wird über den Parameter „Objektyp“ festgelegt.

Für die unterschiedlichsten Anwendungen kann über „Objektyp“ die Bitgröße der Kommunikationsobjekte von „1 Bit“ bis auf „4 Byte Unsigned“ angepasst werden. Es kann für jede Mehrfachbetätigungsfunktion eine andere Objektgröße und somit eine andere Funktion gewählt werden.

- *1 Bit*: Schaltfunktionen (z. B. Ein/Aus, freigegeben/gesperrt, Wahr/Unwahr)
- *1 Byte 0..100%*: Prozentuale Werte (0 = 0 %, 255 = 100 %)
- *1 Byte 0..255*: beliebige Werte von 0 bis 255
- *2 Byte Float*: Gleitkommawert (physikalische Werte, wie Temperatur oder Helligkeit)
- *2 Byte Signed*: beliebige Werte von -32768 ... +32767
- *2 Byte Unsigned*: beliebige Werte von 0 ... 65535
- *4 Byte Float*: Gleitkommawert (physikalische Werte)
- *4 Byte Signed*: beliebige Werte von -2147483648 ... +2147483647
- *4 Byte Unsigned*: beliebige Werte von 0 ... 4294967295

10.7.2 Erweiterte Parameter — Reaktion auf steigende Flanke

Optionen:	keine Reaktion
	Wert 1
	Wert 2
	abwechselnd Wert1/Wert2

Die Applikation kann zwischen der Betätigung und dem Loslassen der Taste unterscheiden. Eine Betätigung wird als „steigende Flanke“ und das Loslassen als „fallende Flanke“ bezeichnet.

Die Applikation „1-Tasten-Wertsender“ stellt für die linke oder rechte Seite der Taste zwei eigene Kommunikationsobjekte „Schalten“ zur Verfügung. Auf dem ersten Objekt (Wert 1) wird immer der Wert 1 und auf dem zweiten Objekt (Wert 2) wird immer der Wert 2 ausgesendet.

Der Parameter „Reaktion auf fallende Flanke“ legt fest, ob der „Wert 1 für fallende Flanke“ oder der „Wert 2 für fallende Flanke“ bei fallender Flanke ausgesendet wird.

Alternativ kann bei steigender Flanke auch abwechselnd Wert1/Wert2 eingestellt werden, d. h. es wird nachdem Wert 1 ausgesendet (oder empfangen) wurde, bei einer erneuten Betätigung Wert 2 ausgesendet. Nach einer weiteren Betätigung wird wiederum Wert 1 ausgesendet.

Die Werte 1 und 2 werden über die Parameter „Wert 1“ und „Wert 2“ festgelegt.

Die Einstellung „keine Reaktion“ bewirkt, dass bei einer Betätigung der Taste kein Telegramm ausgesendet wird.

10.7.3 Erweiterte Parameter — Reaktion auf steigende Flanke

Optionen:	keine Reaktion
	Wert 1
	Wert 2
	abwechselnd Wert1/Wert2

Die Applikation kann zwischen der Betätigung und dem Loslassen der Taste unterscheiden. Eine Betätigung wird als „steigende Flanke“ und das Loslassen als „fallende Flanke“ bezeichnet.

Die Applikation „1-Tasten-Wertsender“ stellt für die linke oder rechte Seite der Taste zwei eigene Kommunikationsobjekte „Schalten“ zur Verfügung. Auf dem ersten Objekt (Wert 1) wird immer der Wert 1 und auf dem zweiten Objekt (Wert 2) wird immer der Wert 2 ausgesendet.

Der Parameter „Reaktion auf steigende Flanke“ legt fest, ob der „Wert 1 für steigende Flanke“ oder der „Wert 2 für steigende Flanke“ bei steigender Flanke ausgesendet wird.

Alternativ kann bei steigender Flanke auch abwechselnd Wert1/Wert2 eingestellt werden, d. h. es wird nachdem Wert 1 ausgesendet (oder empfangen) wurde, bei einer erneuten Betätigung Wert 2 ausgesendet. Nach einer weiteren Betätigung wird wiederum Wert 1 ausgesendet.

Die Werte 1 und 2 werden über die Parameter „Wert 1“ und „Wert 2“ festgelegt.

Die Einstellung „keine Reaktion“ bewirkt, dass bei einer Betätigung der Taste kein Telegramm ausgesendet wird.

10.7.4 Erweiterte Parameter — Reaktion auf fallende Flanke

Optionen:	keine Reaktion
	Wert 1
	Wert 2
	abwechselnd Wert1/Wert2

Die Applikation kann zwischen der Betätigung und dem Loslassen der Taste unterscheiden. Eine Betätigung wird als „steigende Flanke“ und das Loslassen als „fallende Flanke“ bezeichnet.

Die Applikation „1-Tasten-Wertsender“ stellt für die linke oder rechte Seite der Taste zwei eigene Kommunikationsobjekte „Schalten“ zur Verfügung. Auf dem ersten Objekt (Wert 1) wird immer der Wert 1 und auf dem zweiten Objekt (Wert 2) wird immer der Wert 2 ausgesendet.

Der Parameter „Reaktion auf fallende Flanke“ legt fest, ob der „Wert 1 für fallende Flanke“ oder der „Wert 2 für fallende Flanke“ bei fallender Flanke ausgesendet wird.

Alternativ kann bei fallender Flanke auch abwechselnd Wert1/Wert2 eingestellt werden, d. h. es wird nachdem Wert 1 ausgesendet (oder empfangen) wurde, bei einer erneuten Betätigung Wert 2 ausgesendet. Nach einer weiteren Betätigung wird wiederum Wert 1 ausgesendet.

Die Werte 1 und 2 werden über die Parameter „Wert 1“ und „Wert 2“ festgelegt.

Die Einstellung „keine Reaktion“ bewirkt, dass bei einer Betätigung der Taste kein Telegramm ausgesendet wird.

10.7.5 Erweiterte Parameter — Wert 1



Hinweis

Die Optionen hängen von der Einstellung des Parameters „Objekttyp“ ab.

Optionen:	1 Bit
	1 Byte 0..100%
	1 Byte 0..255
	2 Byte Float
	2 Byte Signed
	2 Byte Unsigned
	4 Byte Float
	4 Byte Signed
	4 Byte Unsigned

Hierüber wird der Wert 1 festgelegt, der bei einer Betätigung der Taste ausgesendet wird.

- 1 Bit: Schaltfunktionen (z. B. Ein/Aus, freigegeben/gesperrt, Wahr/Unwahr)
- 1 Byte 0..100%: Prozentuale Werte (0 = 0 %, 255 = 100 %)
- 1 Byte 0..255: beliebige Werte von 0 bis 255
- 2 Byte Float: Gleitkommawert (physikalische Werte, wie Temperatur oder Helligkeit)
- 2 Byte Signed: beliebige Werte von -32768 ... +32767
- 2 Byte Unsigned: beliebige Werte von 0 ... 65535
- 4 Byte Float: Gleitkommawert (physikalische Werte)
- 4 Byte Signed: beliebige Werte von -2147483648 ... +2147483647
- 4 Byte Unsigned: beliebige Werte von 0 ... 4294967295

10.7.6 Erweiterte Parameter — Wert 2



Hinweis

Die Optionen hängen von der Einstellung des Parameters „Objekttyp“ ab.

Optionen:	1 Bit
	1 Byte 0..100%
	1 Byte 0..255
	2 Byte Float
	2 Byte Signed
	2 Byte Unsigned
	4 Byte Float
	4 Byte Signed
	4 Byte Unsigned

Hierüber wird der Wert 2 festgelegt, der bei einer Betätigung der Taste ausgesendet wird.

- 1 Bit: Schaltfunktionen (z. B. Ein/Aus, freigegeben/gesperrt, Wahr/Unwahr)
- 1 Byte 0..100%: Prozentuale Werte (0 = 0 %, 255 = 100 %)
- 1 Byte 0..255: beliebige Werte von 0 bis 255
- 2 Byte Float: Gleitkommawert (physikalische Werte, wie Temperatur oder Helligkeit)
- 2 Byte Signed: beliebige Werte von -32768 ... +32767
- 2 Byte Unsigned: beliebige Werte von 0 ... 65535
- 4 Byte Float: Gleitkommawert (physikalische Werte)
- 4 Byte Signed: beliebige Werte von -2147483648 ... +2147483647
- 4 Byte Unsigned: beliebige Werte von 0 ... 4294967295

10.8 Applikation „1-Tasten-Wertsender, 2 Objekte“



Hinweis

Die Applikation ist gültig für folgende Geräteteile:

- Taste 1 / Wippe 1
- Taste 2
- Taste 3 / Wippe 2
- Taste 4

Mit der Applikation „1-Tasten-Wertsender, 2 Objekte“ können bei einer Betätigung und / oder beim Loslassen der Taste zwei Telegramme mit vordefinierten Werten von zwei unterschiedlichen Kommunikationsobjekten ausgesendet werden.

Die Applikation „1-Tasten-Wertsender, 2 Objekte“ stellt für die rechte und linke Seite der Taste jeweils einen eigenen Satz an Parametern und Kommunikationsobjekten zur Verfügung.

Die Applikation ermöglicht es, über die Betätigung einer Tastenseite z. B. eine Schaltfunktion und einen Gleitkommawert auszusenden, und die andere Tastenseite mit einer weiteren „tastensorientierten“ Funktion zu belegen.

10.8.1 Allgemeine Parameter — Objekttyp für steigende Flanke

Optionen:	1 Bit
	1 Byte 0..100%
	1 Byte 0..255
	2 Byte Float
	2 Byte Signed
	2 Byte Unsigned
	4 Byte Float
	4 Byte Signed
	4 Byte Unsigned

Die Applikation „1-Tasten-Wertsender“ stellt für die 1.Taste und 2.Taste die linke oder rechte Seite der Taste zwei eigene Kommunikationsobjekte „Schalten“ zur Verfügung. Die Bitgröße des ersten Kommunikationsobjekts wird über den Parameter „Objekttyp für steigende Flanke“ festgelegt.

Für die unterschiedlichsten Anwendungen kann über „Objekttyp für steigende Flanke“ die Bitgröße der Kommunikationsobjekte von „1 Bit“ bis auf „4 Byte Unsigned“ angepasst werden.

- *1 Bit*: Schaltfunktionen (z. B. Ein/Aus, freigegeben/gesperrt, Wahr/Unwahr)
- *1 Byte 0..100%*: Prozentuale Werte (0 = 0 %, 255 = 100 %)
- *1 Byte 0..255*: beliebige Werte von 0 bis 255
- *2 Byte Float*: Gleitkommawert (physikalische Werte, wie Temperatur oder Helligkeit)
- *2 Byte Signed*: beliebige Werte von -32768 ... +32767
- *2 Byte Unsigned*: beliebige Werte von 0 ... 65535
- *4 Byte Float*: Gleitkommawert (physikalische Werte)
- *4 Byte Signed*: beliebige Werte von -2147483648 ... +2147483647
- *4 Byte Unsigned*: beliebige Werte von 0 ... 4294967295

10.8.2 Allgemeine Parameter — Objekttyp für fallende Flanke

Optionen:	1 Bit
	1 Byte 0..100%
	1 Byte 0..255
	2 Byte Float
	2 Byte Signed
	2 Byte Unsigned
	4 Byte Float
	4 Byte Signed
	4 Byte Unsigned

Die Applikation „1-Tasten-Wertsender“ stellt für die 1.Taste und 2.Taste die linke oder rechte Seite der Taste zwei eigene Kommunikationsobjekte „Schalten“ zur Verfügung. Die Bitgröße des ersten Kommunikationsobjekts wird über den Parameter „Objekttyp für fallende Flanke“ festgelegt.

Für die unterschiedlichsten Anwendungen kann über „Objekttyp für fallende Flanke“ die Bitgröße der Kommunikationsobjekte von „1 Bit“ bis auf „4 Byte Unsigned“ angepasst werden.

- *1 Bit*: Schaltfunktionen (z. B. Ein/Aus, freigegeben/gesperrt, Wahr/Unwahr)
- *1 Byte 0..100%*: Prozentuale Werte (0 = 0 %, 255 = 100 %)
- *1 Byte 0..255*: beliebige Werte von 0 bis 255
- *2 Byte Float*: Gleitkommawert (physikalische Werte, wie Temperatur oder Helligkeit)
- *2 Byte Signed*: beliebige Werte von -32768 ... +32767
- *2 Byte Unsigned*: beliebige Werte von 0 ... 65535
- *4 Byte Float*: Gleitkommawert (physikalische Werte)
- *4 Byte Signed*: beliebige Werte von -2147483648 ... +2147483647
- *4 Byte Unsigned*: beliebige Werte von 0 ... 4294967295

10.8.3 Erweiterte Parameter — Reaktion auf steigende Flanke

Optionen:	keine Reaktion
	Wert 1
	Wert 2
	abwechselnd Wert1/Wert2

Die Applikation kann zwischen der Betätigung und dem Loslassen der Taste unterscheiden. Eine Betätigung wird als „steigende Flanke“ und das Loslassen als „fallende Flanke“ bezeichnet.

Die Applikation „1-Tasten-Wertsender, 2 Objekte“ stellt für die linke oder rechte Seite der Taste zwei eigene Kommunikationsobjekte „Schalten“ zur Verfügung. Auf dem ersten Objekt (Wert 1) wird immer der Wert 1 und auf dem zweiten Objekt (Wert 2) wird immer der Wert 2 ausgesendet.

Der Parameter „Reaktion auf steigende Flanke“ legt fest, ob der „Wert 1 für steigende Flanke“ oder der „Wert 2 für steigende Flanke“ bei steigender Flanke ausgesendet wird.

Alternativ kann bei steigender Flanke auch abwechselnd Wert1/Wert2 eingestellt werden, d. h. es wird nachdem Wert 1 ausgesendet (oder empfangen) wurde, bei einer erneuten Betätigung Wert 2 ausgesendet. Nach einer weiteren Betätigung wird wiederum Wert 1 ausgesendet.

Die Werte 1 und 2 werden über die Parameter „Wert 1“ und „Wert 2“ festgelegt.

Die Einstellung „keine Reaktion“ bewirkt, dass bei einer Betätigung der Taste kein Telegramm ausgesendet wird.

10.8.4 Erweiterte Parameter — Reaktion auf fallende Flanke

Optionen:	keine Reaktion
	Wert 1
	Wert 2
	abwechselnd Wert1/Wert2

Die Applikation kann zwischen der Betätigung und dem Loslassen der Taste unterscheiden. Eine Betätigung wird als „steigende Flanke“ und das Loslassen als „fallende Flanke“ bezeichnet.

Die Applikation „1-Tasten-Wertsender., 2 Objekte“ stellt für die linke oder rechte Seite der Taste zwei eigene Kommunikationsobjekte „Schalten“ zur Verfügung. Auf dem ersten Objekt (Wert 1) wird immer der Wert 1 und auf dem zweiten Objekt (Wert 2) wird immer der Wert 2 ausgesendet.

Der Parameter „Reaktion auf fallende Flanke“ legt fest, ob der „Wert 1 für fallende Flanke“ oder der „Wert 2 für fallende Flanke“ bei fallender Flanke ausgesendet wird.

Alternativ kann bei steigender Flanke auch abwechselnd Wert1/Wert2 eingestellt werden, d. h. es wird nachdem Wert 1 ausgesendet (oder empfangen) wurde, bei einer erneuten Betätigung Wert 2 ausgesendet. Nach einer weiteren Betätigung wird wiederum Wert 1 ausgesendet.

Die Werte 1 und 2 werden über die Parameter „Wert 1“ und „Wert 2“ festgelegt.

Die Einstellung „keine Reaktion“ bewirkt, dass bei einer Betätigung der Taste kein Telegramm ausgesendet wird.

10.8.5 Erweiterte Parameter — Wert 1 für steigende Flanke



Hinweis

Dieser Parameter ist nur sichtbar, wenn der Parameter „Reaktion auf steigende Flanke“ entweder auf „Wert 1“ oder „abwechselnd Wert1/Wert2“ steht.

Die Optionen hängen von der Einstellung des Parameters „Objekttyp für steigende Flanke“ ab.

Optionen:	1 Bit
	1 Byte 0..100%
	1 Byte 0..255
	2 Byte Float
	2 Byte Signed
	2 Byte Unsigned
	4 Byte Float
	4 Byte Signed
	4 Byte Unsigned

Hierüber wird der Wert 1 festgelegt, der bei einer Betätigung der Taste ausgesendet wird.

- *1 Bit*: Schaltfunktionen (z. B. Ein/Aus, freigegeben/gesperrt, Wahr/Unwahr)
- *1 Byte 0..100%*: Prozentuale Werte (0 = 0 %, 255 = 100 %)
- *1 Byte 0..255*: beliebige Werte von 0 bis 255
- *2 Byte Float*: Gleitkommawert (physikalische Werte, wie Temperatur oder Helligkeit)
- *2 Byte Signed*: beliebige Werte von -32768 ... +32767
- *2 Byte Unsigned*: beliebige Werte von 0 ... 65535
- *4 Byte Float*: Gleitkommawert (physikalische Werte)
- *4 Byte Signed*: beliebige Werte von -2147483648 ... +2147483647
- *4 Byte Unsigned*: beliebige Werte von 0 ... 4294967295

10.8.6 Erweiterte Parameter — Wert 2 für steigende Flanke



Hinweis

Dieser Parameter ist nur sichtbar, wenn der Parameter „Reaktion auf steigende Flanke“ entweder auf „Wert 2“ oder „abwechselnd Wert1/Wert2“ steht.

Die Optionen hängen von der Einstellung des Parameters „Objekttyp für steigende Flanke“ ab.

Optionen:	1 Bit
	1 Byte 0..100%
	1 Byte 0..255
	2 Byte Float
	2 Byte Signed
	2 Byte Unsigned
	4 Byte Float
	4 Byte Signed
	4 Byte Unsigned

Hierüber wird der Wert 2 festgelegt, der bei einer Betätigung der Taste ausgesendet wird.

- *1 Bit*: Schaltfunktionen (z. B. Ein/Aus, freigegeben/gesperrt, Wahr/Unwahr)
- *1 Byte 0..100%*: Prozentuale Werte (0 = 0 %, 255 = 100 %)
- *1 Byte 0..255*: beliebige Werte von 0 bis 255
- *2 Byte Float*: Gleitkommawert (physikalische Werte, wie Temperatur oder Helligkeit)
- *2 Byte Signed*: beliebige Werte von -32768 ... +32767
- *2 Byte Unsigned*: beliebige Werte von 0 ... 65535
- *4 Byte Float*: Gleitkommawert (physikalische Werte)
- *4 Byte Signed*: beliebige Werte von -2147483648 ... +2147483647
- *4 Byte Unsigned*: beliebige Werte von 0 ... 4294967295

10.8.7 Erweiterte Parameter — Wert 1 für fallende Flanke



Hinweis

Dieser Parameter ist nur sichtbar, wenn der Parameter „Reaktion auf fallende Flanke“ entweder auf „Wert 1“ oder „abwechselnd Wert1/Wert2“ steht.

Die Optionen hängen von der Einstellung des Parameters „Objekttyp für fallende Flanke“ ab.

Optionen:	1 Bit
	1 Byte 0..100%
	1 Byte 0..255
	2 Byte Float
	2 Byte Signed
	2 Byte Unsigned
	4 Byte Float
	4 Byte Signed
	4 Byte Unsigned

Hierüber wird der Wert 1 festgelegt, der bei einer Betätigung der Taste ausgesendet wird.

- *1 Bit*: Schaltfunktionen (z. B. Ein/Aus, freigegeben/gesperrt, Wahr/Unwahr)
- *1 Byte 0..100%*: Prozentuale Werte (0 = 0 %, 255 = 100 %)
- *1 Byte 0..255*: beliebige Werte von 0 bis 255
- *2 Byte Float*: Gleitkommawert (physikalische Werte, wie Temperatur oder Helligkeit)
- *2 Byte Signed*: beliebige Werte von -32768 ... +32767
- *2 Byte Unsigned*: beliebige Werte von 0 ... 65535
- *4 Byte Float*: Gleitkommawert (physikalische Werte)
- *4 Byte Signed*: beliebige Werte von -2147483648 ... +2147483647
- *4 Byte Unsigned*: beliebige Werte von 0 ... 4294967295

10.8.8 Erweiterte Parameter — Wert 2 für fallende Flanke



Hinweis

Dieser Parameter ist nur sichtbar, wenn der Parameter „Reaktion auf fallende Flanke“ entweder auf „Wert 2“ oder „abwechselnd Wert1/Wert2“ steht.

Die Optionen hängen von der Einstellung des Parameters „Objekttyp für fallende Flanke“ ab.

Optionen:	1 Bit
	1 Byte 0..100%
	1 Byte 0..255
	2 Byte Float
	2 Byte Signed
	2 Byte Unsigned
	4 Byte Float
	4 Byte Signed
	4 Byte Unsigned

Hierüber wird der Wert 2 festgelegt, der bei einer Betätigung der Taste ausgesendet wird.

- *1 Bit*: Schaltfunktionen (z. B. Ein/Aus, freigegeben/gesperrt, Wahr/Unwahr)
- *1 Byte 0..100%*: Prozentuale Werte (0 = 0 %, 255 = 100 %)
- *1 Byte 0..255*: beliebige Werte von 0 bis 255
- *2 Byte Float*: Gleitkommawert (physikalische Werte, wie Temperatur oder Helligkeit)
- *2 Byte Signed*: beliebige Werte von -32768 ... +32767
- *2 Byte Unsigned*: beliebige Werte von 0 ... 65535
- *4 Byte Float*: Gleitkommawert (physikalische Werte)
- *4 Byte Signed*: beliebige Werte von -2147483648 ... +2147483647
- *4 Byte Unsigned*: beliebige Werte von 0 ... 4294967295

10.9 Applikation „1-Tasten-Stufenschalter“



Hinweis

Die Applikation ist gültig für folgende Geräteteile:

- Taste 1 / Wippe 1
- Taste 2
- Taste 3 / Wippe 2
- Taste 4

Bei jeder neuen Betätigung der 1. oder 2. Taste werden unterschiedliche Schaltvorgänge ausgelöst.

Beispiel:

- Erste Betätigung (2. Taste) schaltet Leuchte 1 ein.
- Zweite Betätigung (2. Taste) schaltet Leuchte 1 aus und Leuchte 2 ein.
- Dritte Betätigung (2. Taste) schaltet Leuchte 2 aus und Leuchte 3 ein.
- Vierte Betätigung (1. Taste) schaltet Leuchte 3 aus und Leuchte 2 ein.
- Fünfte Betätigung (1. Taste) schaltet Leuchte 2 aus und Leuchte 1 ein.
- usw.

Bis zu fünf Schaltstufen können aktiviert werden.

Die Applikation unterscheidet, ob die 1. oder 2. Taste betätigt wurde. Je nach Einstellung kann dadurch eine Stufe nach oben bzw. eine Stufe nach unten geschaltet werden.

10.9.1 Allgemeine Parameter — Anzahl der Objekte

Optionen:

1 ... 5

Die Applikation kann bis zu fünf Stufen schalten. Für jede Stufe steht ein eigenes 1-Bit-Kommunikationsobjekt zur Verfügung. Die Anzahl der Stufen wird über den Parameter „Anzahl der Objekte“ festgelegt.

10.9.2 Allgemeine Parameter — Auswertzeitraum

Optionen:

02.000 ... 05.000

Die Applikation kann zwischen einer einfachen, zweifachen, dreifachen, vierfachen oder fünffachen Betätigung der Taste unterscheiden.

Wenn die Taste eine mehrfache Betätigung erkennen soll, dann muss die Taste in einem relativ kurzen Zeitraum mehrfach betätigt werden. Der Zeitraum, in dem die Taste eine mehrfache Betätigung auswertet, wird nach jeder Betätigung neu gestartet.

10.9.3 Erweiterte Parameter — Zeit für Langbedienung

Optionen:	00.300 ... 02.500
-----------	-------------------

Bei der Betätigung der Taste kann zwischen einer kurzen und langen Betätigung unterschieden werden. Bei einer kurzen Betätigung der Taste wird jeweils eine Stufe weiter vorwärts geschaltet. Bei einer langen Betätigung wird die erste Stufe aktiviert. Somit kann über einen langen Tastendruck von jeder Position aus zurück auf die erste Stufe gesprungen werden, ohne die restlichen Stufen zu durchlaufen.

Über „Zeit für Langbedienung“ wird die Zeit festgelegt, ab der ein langer Tastendruck erkannt wird und die Objektwerte zurückgesetzt werden. Die erste Stufe muss wieder durch einen Tastendruck gesetzt werden. Es kann eine beliebige Zeit von 0,3 bis 2,5 s eingestellt werden. Ein typischer Wert, ab wann ein Rücksprung auf Stufe 1 gemacht wird, ist 0,4 s.

10.9.4 Erweiterte Parameter — Senden von Objekten

Optionen:	bei Wertänderung
	bei Betätigung

Über den Parameter „Senden von Objekten“ wird festgelegt, ob die Objektwerte bei jeder Tastenbetätigung ausgesendet werden oder nur, wenn sich die Objektwerte seit dem letzten aussenden geändert haben.

10.9.5 Erweiterte Parameter — Objektwerte

Optionen:	normal
	invers

Die Objektwerte können „normal“ oder „invers“ über ihre zugehörigen 1-Bit-Kommunikationsobjekte versendet werden. Wird der Parameter „Objektwerte“ auf „invers“ eingestellt, senden alle 1-Bit-Kommunikationsobjekte, der einzelnen Stufen, ihre Werte invertiert aus.

10.9.6 Erweiterte Parameter — Bitmuster der Objektwerte

Optionen:	x aus n
	1 aus n

Die Stufen können in zwei verschiedenen Bitmustern geschaltet werden:

x aus n (bei 5 Objekten, Objekt 0 ... 4)	1 aus n (bei 5 Objekten, Objekt 0 ... 4)
00000	00000
10000	10000
11000	01000
11100	00100
11110	00010
11111	00001

10.10 Applikation „1-Tasten-Mehrfachbetätigung“



Hinweis

Die Applikation ist gültig für folgende Geräteteile:

- Taste 1 / Wippe 1
- Taste 2
- Taste 3 / Wippe 2
- Taste 4

Mit der Applikation „1-Tasten-Mehrfachbetätigung“ kann zwischen einer einfachen, zweifachen, dreifachen, vierfachen oder fünffachen Tastenbetätigung unterschieden werden. Für jede Bedienung, einfach, zweifach, dreifach, vierfach oder fünffach können unterschiedliche Werte ausgesendet werden. Die Applikation „1-Tasten-Mehrfachbetätigung“ stellt für die rechte oder linke Taste jeweils einen eigenen Satz an Parametern und Kommunikationsobjekten zur Verfügung. Dadurch ist es möglich, über eine Taste eine Mehrfachbedienung zu realisieren und die andere Taste mit einer weiteren „tastenorientierten“ Funktion zu belegen.

10.10.1 Allgemeine Parameter — Anzahl der Objekte bzw. Betätigungen

Optionen:	1 ... 5
-----------	---------

Die Applikation kann zwischen einer einfachen, zweifachen, dreifachen, vierfachen oder fünffachen Betätigung der Taste unterscheiden.

Über den Parameter „Anzahl der Objekte bzw. Betätigungen“ wird festgelegt wie viele Mehrfachbetätigungen unterschieden werden sollen.

- 1 Objekt: einfache Betätigung
- 2 Objekte: einfache und zweifache Betätigung
- 3 Objekte: einfache, zweifache und dreifache Betätigung
- 4 Objekte: einfache, zweifache, dreifache und vierfache Betätigung
- 5 Objekte: einfache, zweifache, dreifache, vierfache und fünffache Betätigung

10.10.2 Allgemeine Parameter — Auswertezeitraum

Optionen:	01.000 ... 05.000
-----------	-------------------

Die Applikation kann zwischen einer einfachen, zweifachen, dreifachen, vierfachen oder fünffachen Betätigung der Taste unterscheiden.

Wenn die Taste eine mehrfache Betätigung erkennen soll, dann muss die Taste in einem relativ kurzen Zeitraum mehrfach betätigt werden. Der Zeitraum, in dem die Taste eine mehrfache Betätigung auswertet, wird nach jeder Betätigung neu gestartet.

10.10.3 Erweiterte Parameter — Objekttyp für Objekt 0-4



Hinweis

Die Anzahl der angezeigten Parametereingaben (1-5) ist abhängig davon, welcher Wert im Parameter „Anzahl der Objekte bzw. Betätigungen“ angegeben worden ist.

Optionen:	1 Bit
	1 Byte 0..100%
	1 Byte 0..255
	2 Byte Float
	2 Byte Signed
	2 Byte Unsigned
	4 Byte Float
	4 Byte Signed
	4 Byte Unsigned

Die Applikation „1-Tasten-Mehrfachbetätigung“ stellt für einfache, zweifache, dreifache, vierfache und fünffache Betätigung jeweils ein separates Kommunikationsobjekte „Schalten ... Mehrfachbetätigung“ zur Verfügung. Die Bitgröße der Kommunikationsobjekte wird gemeinsam über den Parameter „Objekttyp für Objekt ...“ festgelegt. Für die unterschiedlichsten Anwendungen kann über „Objekttyp für Objekt ...“ die Bitgröße der Kommunikationsobjekte von „1 Bit“ bis auf „4 Byte Unsigned“ angepasst werden. Es kann für jede Mehrfachbetätigungsfunktion eine andere Objektgröße und somit eine andere Funktion gewählt werden.

- *1 Bit*: Schaltfunktionen (z. B. Ein/Aus, freigegeben/gesperrt, Wahr/Unwahr)
- *1 Byte 0..100%*: Prozentuale Werte (0 = 0 %, 255 = 100 %)
- *1 Byte 0..255*: beliebige Werte von 0 bis 255
- *2 Byte Float*: Gleitkommawert (physikalische Werte, wie Temperatur oder Helligkeit)
- *2 Byte Signed*: beliebige Werte von -32768 ... +32767
- *2 Byte Unsigned*: beliebige Werte von 0 ... 65535
- *4 Byte Float*: Gleitkommawert (physikalische Werte)
- *4 Byte Signed*: beliebige Werte von -2147483648 ... +2147483647
- *4 Byte Unsigned*: beliebige Werte von 0 ... 4294967295

10.10.4 Erweiterte Parameter — Funktion für Objekttyp 1-Bit für Objekt 0-4



Hinweis

Dieser Parameter ist nur sichtbar, wenn der Parameter „Objekttyp für Objekt 0-4“ auf „1 Bit“ steht.

Optionen:	Wert senden
	abwechselnd ein/aus

Wenn der Parameter „Objekttyp für Objekt 0-4“ mit „1 Bit“ festgelegt wurde, kann mit der Einstellung „Wert senden“ ein EIN- oder ein AUS-Telegramm ausgesendet werden. Ob ein EIN- oder AUS-Telegramm gesendet wird legt der Parameter „Funktion für Objekttyp 1-Bit für Objekt 0-4“ fest.

Die Einstellung „abwechselnd ein/aus“ bedeutet, dass immer zwischen EIN und AUS umgeschaltet wird. D. h. es wird nachdem ein Einschalttelegramm ausgesendet (oder empfangen) wurde, bei einer erneuten Betätigung ein Ausschalttelegramm ausgesendet. Nach einer weiteren Betätigung wird wiederum ein Einschalttelegramm ausgesendet.

10.10.5 Erweiterte Parameter — Wert für Objekt 0-4



Hinweis

Die Optionen hängen von der Einstellung des Parameters „Objekttyp für Objekt 0-4“ ab.

Optionen:	1 Bit
	1 Byte 0..100%
	1 Byte 0..255
	2 Byte Float
	2 Byte Signed
	2 Byte Unsigned
	4 Byte Float
	4 Byte Signed
	4 Byte Unsigned

Hierüber wird der Wert 0-4 festgelegt, der bei einer mehrfachen Betätigung (1-5) der Taste ausgesendet wird.

- *1 Bit*: Schaltfunktionen (z. B. Ein/Aus, freigegeben/gesperrt, Wahr/Unwahr)
- *1 Byte 0..100%*: Prozentuale Werte (0 = 0 %, 255 = 100 %)
- *1 Byte 0..255*: beliebige Werte von 0 bis 255
- *2 Byte Float*: Gleitkommawert (physikalische Werte, wie Temperatur oder Helligkeit)
- *2 Byte Signed*: beliebige Werte von -32768 ... +32767
- *2 Byte Unsigned*: beliebige Werte von 0 ... 65535
- *4 Byte Float*: Gleitkommawert (physikalische Werte)
- *4 Byte Signed*: beliebige Werte von -2147483648 ... +2147483647
- *4 Byte Unsigned*: beliebige Werte von 0 ... 4294967295

10.11 Applikation „1-Tasten-Lichtszenennebenstelle mit Speicherfunktion“



Hinweis

Die Applikation ist gültig für folgende Geräteteile:

- Taste 1 / Wippe 1
- Taste 2
- Taste 3 / Wippe 2
- Taste 4

Bei einer Betätigung der Tasten wird eine vordefinierte Lichtszenennummer aufgerufen. Die Applikation stellt für die 1. oder 2. Taste jeweils einen eigenen Satz an Parametern und Kommunikationsobjekten zur Verfügung. Die Applikation ermöglicht sowohl den Aufruf einer Lichtszene über eine Tastenseite als auch die andere Tastenseite mit einer weiteren „tastenorientierten“ Funktion zu belegen. Über einen langen Tastendruck hat der Anwender die Möglichkeit, einen Lichtszენenspeicherungsbehl auszulösen.

10.11.1 Allgemeine Parameter — Zeit für Langbedienung

Optionen:	00.300 ... 10.000
-----------	-------------------

Bei der Betätigung der Taste, kann zwischen einer kurzen und langen Betätigung unterschieden werden. Wird die Taste kurz betätigt, wird auf dem 1-Byte-Kommunikationsobjekt „Lichtszenennummer“ eine voreingestellte Lichtszene aufgerufen. Bei einer langen Betätigung, wird auf demselben Kommunikationsobjekt ein Befehl zur Abspeicherung der voreingestellten Lichtszene ausgesendet.

Über „Zeit für Langbedienung“ wird die Zeit festgelegt, ab der ein langer Tastendruck erkannt wird und anstatt der Lichtszenennummer ein Befehl zur Lichtszენenspeicherung ausgesendet wird. Es kann eine beliebige Zeit von 0,3 bis 10,0 s eingestellt werden. Ein typischer Wert, ab wann eine Taste bei langer Betätigung eine Speicherung auslöst, ist 3 s.

10.11.2 Allgemeine Parameter — Speicherfunktion Lichtszene

Optionen:	deaktiviert
	aktiviert

Innerhalb des 1-Byte-Wertes wird dabei zusätzlich zur Lichtszenennummer ein Speicherungsbit gesetzt. Empfängt ein Lichtszenenbaustein (z. B. ComfortPanel) diesen 1-Byte-Wert, kann der Baustein die betroffene Lichtszene erkennen und einen Speichervorgang auslösen. Dabei werden Leseanforderungen an alle verknüpften Aktoren gesendet, die wiederum mit ihren aktuellen Kommunikationsobjektwerten antworten. Die Antworten werden vom Lichtszenenbaustein abgespeichert und bei jedem zukünftigen Empfang der Lichtszenennummer wieder ausgesendet.

10.11.3 Allgemeine Parameter — Lichtszenennummer

Optionen:

1 ... 64

Im Parameter „Lichtszenennummer“ kann eine beliebige Lichtszenennummer von 1 bis 64 festgelegt werden, die bei Betätigung der Taste über das 1-Byte-Kommunikationsobjekt „Lichtszenennummer“ ausgesendet wird.

Die Taste dient immer nur als Lichtszenennebenstelle, d. h. die Taste ruft nur die Lichtszenennummer auf. Die einzelnen Werte für die einzustellenden Dimm- oder Jalousieaktoren sind entweder im Aktor selbst oder in verknüpften Lichtszenenbausteinen (z. B. ComfortPanel) hinterlegt.

Ein Lichtszenenbaustein wird die Lichtszenennummer empfangen und anschließend die abgespeicherten Lichtszenenwerte hintereinander an die verknüpften Aktoren senden.

10.12 Applikation „1-Tasten-Betriebsart „RTR einstellen““



Hinweis

Die Applikation ist gültig für folgende Geräteteile:

- Taste 1 / Wippe 1
- Taste 2
- Taste 3 / Wippe 2
- Taste 4

Mit der Applikation „1-Tasten-Betriebsart „RTR einstellen““ kann über die Betätigung einer Tastenseite eine Betriebsartenumschaltung bei verknüpften Raumtemperaturreglern vorgenommen werden.

Die Applikation bietet dafür je nach Einstellung des Parameters „Objektyp für Ausgabe“ entweder 1-Bit-Kommunikationsobjekte „Betriebsart Komfort“, „Betriebsart Standby“, „Betriebsart ECO und „Betriebsart Frostschutz, Hitzeschutz“ oder 1-Byte-Kommunikationsobjekte „Betriebsart Auto“, „Betriebsart Komfort“, „Betriebsart Standby“, „Betriebsart ECO und „Betriebsart Frostschutz, Hitzeschutz“ an.

Die Auswahl „1 Bit“ dient zum Ansteuern von Raumtemperaturreglern, die 1-Bit-Kommunikationsobjekte zur Betriebsartenumschaltung besitzen. Die Auswahl „1 Byte“ dient zum Ansteuern von Raumtemperaturreglern, die ein 1-Byte-Kommunikationsobjekt zur KNX Betriebsartenumschaltung besitzen. In diesem Fall bedeuten die Werte:

- 0 = Auto
- 1 = Komfort
- 2 = Standby
- 3 = Eco
- 4 = Frost- / Hitzeschutz

Über ein 1-Bit-Kommunikationsobjekt „Freigabe“ kann die Funktion vorübergehend gesperrt werden.

10.12.1 Allgemeine Parameter — Objektyp für Ausgabe

Optionen:	1 Bit
	1 Byte

Über den Parameter „Objektyp für Ausgabe“ wird die Größe des Ausgangs-Kommunikationsobjekt festgelegt. Es kann zwischen „1 Bit“ und „1 Byte“ ausgewählt werden.

Die Auswahl „1 Bit“ dient zum Ansteuern von Raumtemperaturreglern, die 1-Bit-Kommunikationsobjekte zur Betriebsartenumschaltung besitzen. Die Auswahl „1 Byte“ dient zum Ansteuern von Raumtemperaturreglern, die ein 1-Byte-Kommunikationsobjekt zur KNX Betriebsartenumschaltung besitzen. In diesem Fall bedeuten die Werte:

- 0 = Auto
- 1 = Komfort
- 2 = Standby
- 3 = Nacht
- 4 = Frost-/Hitzeschutz

10.12.2 Allgemeine Parameter — Betriebsmodus



Hinweis

Die Optionen hängen von der Einstellung des Parameters „Objekttyp für Ausgabe“ ab.

Optionen:	Auto (nur 1 Byte)
	Komfort
	Standby
	Eco
	Frostschutz, Hitzeschutz

Über den Parameter „Betriebsmodus“ wird die Betriebsart festgelegt, die bei einer Betätigung der Taste auf dem 1-Byte-Kommunikationsobjekt zur KNX Betriebsartenumschaltung ausgesendet wird. Ausgewählt werden kann:

- Auto (nur 1 Byte)
- Komfort
- Standby
- Eco
- Frostschutz, Hitzeschutz

Mit der Auswahl „Auto“ wird auf dem 1-Byte-Objekt der Wert „0“ ausgesendet. Für einen verknüpften Raumtemperaturregler bedeutet dies, dass bei jeder neuen Betätigung automatisch zwischen den einzelnen Betriebsarten „Komfort“, „Standby“ und „Eco“ gewechselt wird. Bei aktivierter Zwangsführung wird mit der Auswahl „Auto“ in das Standard-Betriebsartenobjekt umgeschaltet

Mit der Auswahl „Komfort“ wird auf dem 1-Byte-Objekt eine „1“ ausgesendet und ein verknüpfter Raumtemperaturregler wechselt in die Betriebsart Komfort.

Mit der Auswahl „Standby“ wird auf dem 1-Byte-Objekt eine „2“ ausgesendet und ein verknüpfter Raumtemperaturregler wechselt in die Betriebsart Standby.

Mit der Auswahl „Eco“ wird auf dem 1-Byte-Objekt eine „3“ ausgesendet und ein verknüpfter Raumtemperaturregler wechselt in die Betriebsart Nachtabsenkung.

Mit der Auswahl „Frostschutz, Hitzeschutz“ wird auf dem 1-Byte-Objekt eine „4“ ausgesendet und ein verknüpfter Raumtemperaturregler wechselt in die Betriebsart Frost-/Hitzeschutz.

10.12.3 Erweiterte Parameter — Freigabeobjekt

Optionen:	deaktiviert
	aktiviert

Wird der Parameter „Freigabeobjekt“ auf „aktiviert“ eingestellt, kann die Funktion über das 1-Bit-Kommunikationsobjekt „Freigabe“ vorübergehend gesperrt werden.

Wird auf dem 1-Bit-Kommunikationsobjekt „Freigabe“ ein EIN-Telegramm empfangen ist die Funktion aktiv. Wird auf dem 1-Bit-Kommunikationsobjekt „Freigabe“ ein AUS-Telegramm empfangen ist die Funktion gesperrt. D. h. es wird kein Telegramm auf dem Kommunikationsobjekt „Ausgang“ ausgesendet.

10.12.4 Erweiterte Parameter — Objektwert Freigabeobjekt

Optionen:	normal
	invers

Normalerweise funktioniert die Freigabefunktion wie folgt:

Wird auf dem 1-Bit-Kommunikationsobjekt „Freigabe“ ein EIN-Telegramm empfangen, ist die Funktion aktiv. Wird auf dem 1-Bit-Kommunikationsobjekt „Freigabe“ ein AUS-Telegramm empfangen ist die Funktion gesperrt.

10.12.5 Erweiterte Parameter — Freigabeobjekt nach Spannungswiederkehr

Optionen:	gesperrt
	freigegeben

Über den Parameter „Freigabeobjekt nach Spannungswiederkehr“ wird festgelegt, ob das Gerät nach einem Busspannungsausfall und anschließender Busspannungswiederkehr „freigegeben“ oder „gesperrt“ sein soll.

10.13 Applikation „2-Tasten-Schalten“



Hinweis

Die Applikation ist gültig für folgende Geräteteile:

- Taste 1 / Wippe 1
- Taste 3 / Wippe 2

Mit der Applikation „2-Tasten-Schalten“ wird bei einer Betätigung und / oder beim Loslassen der Taste ein Schalttelegramm ausgesendet. Hierbei unterscheidet diese nicht, ob die Taste auf der linken oder auf der rechten Seite betätigt wird. Die Applikation stellt für die rechte und linke Seite der Taste jeweils einen eigenen Satz an Parametern und Kommunikationsobjekten zur Verfügung. Sie ermöglicht es auch, über eine Tastenseite eine Schaltfunktion zu realisieren und die andere Tastenseite mit einer weiteren „tastenorientierten“ Funktion zu belegen.

10.13.1 Allgemeine Parameter — Arbeitsweise der Tasten für Schalten

Optionen:	Taste ein / 2. Taste aus
	Taste aus / 2. Taste ein
	abwechselnd ein/aus

Über „Arbeitsweise der Taste für Schalten“ wird festgelegt, ob bei einer Betätigung der linken oder rechten Seite der Taste ein EIN- oder ein AUS-Telegramm ausgesendet wird. Alternativ kann bei der Auswahl „abwechselnd ein/aus“ bei jeder Betätigung, die ein Schalttelegramm auslöst, zwischen Ein- und Ausschalten gewechselt werden. D. h. es wird nachdem ein Einschalttelegramm ausgesendet (oder empfangen) wurde, bei einer erneuten Betätigung ein Ausschalttelegramm ausgesendet. Nach einer weiteren Betätigung wird wiederum ein Einschalttelegramm ausgesendet

Wird durch eine Betätigung der Taste ein Schalttelegramm ausgelöst, wird dieses auf dem 1-Bit-Kommunikationsobjekt „Schalten“ ausgesendet.

10.14 Applikation „2-Tasten-Dimmen“



Hinweis

Die Applikation ist gültig für folgende Geräteteile:

- Taste 1 / Wippe 1
- Taste 3 / Wippe 2

Mit der Applikation „2-Tasten-Dimmen“ besitzt eine Taste Kommunikationsobjekte zum Schalten und zum Dimmen. Dabei wird zwischen kurzem (Schalten) und langem (Dimmen) Tastendruck unterschieden. Hierbei unterscheidet die Applikation nicht, ob die Taste auf der linken oder auf der rechten Seite betätigt wird. Die Applikation stellt für die rechte und linke Seite der Taste jeweils einen eigenen Satz an Parametern und Kommunikationsobjekten zur Verfügung. Sie ermöglicht es auch, über eine Tastenseite eine Leuchte zu dimmen, und die andere Tastenseite mit einer weiteren „tastenorientierten“ Funktion zu belegen.

10.14.1 Allgemeine Parameter — Zeit für Langbedienung

Optionen:	00.300 ... 03.000
-----------	-------------------

Bei der Betätigung der Taste kann zwischen einer kurzen und langen Betätigung unterschieden werden. Bei einer kurzen Betätigung der Taste wird jeweils eine Stufe weiter vorwärts geschaltet. Bei einer langen Betätigung wird die erste Stufe aktiviert. Somit kann über einen langen Tastendruck von jeder Position aus zurück auf die erste Stufe gesprungen werden, ohne die restlichen Stufen zu durchlaufen.

Über „Zeit für Langbedienung“ wird die Zeit festgelegt, ab der ein langer Tastendruck erkannt wird und die Objektwerte zurückgesetzt werden. Die erste Stufe muss wieder durch einen Tastendruck gesetzt werden. Es kann eine beliebige Zeit von 0,3 bis 3 s eingestellt werden. Ein typischer Wert, ab wann ein Rücksprung auf Stufe 1 gemacht wird, ist 0,4 s.

10.14.2 Allgemeine Parameter — Dimmart

Optionen:	Start-Stopp-Dimmen
	Schrittdimmen

Über diesen Parameter kann zwischen den beiden Dimmvarianten „Start-Stopp-Dimmen“ und „Schrittdimmen“ gewählt werden.

„Start-Stopp-Dimmen“ bedeutet, dass immer genau zwei 4-Bit-Telegramme zum Dimmen ausgesendet werden. Bei Auslösung eines Dimmbefehls, ein Telegramm mit der Information „um 100 % heller dimmen“ bzw. „um 100 % dunkler dimmen“. Beim Loslassen der Taste wird das zweite Telegramm mit der Information „dimmen stopp“ ausgesendet. Somit kann ein verknüpfter Dimmaktor während der Dimmphase zu jedem Zeitpunkt angehalten werden.

Das zweite Dimmverfahren ist das Schrittdimmen (Einstellung „Dimm-Stopp wird nicht gesendet“). Beim Schrittdimmen wird bei Auslösung eines Dimmbefehls immer ein definierter Wert, z. B. „heller dimmen um 6,25 %“ ausgesendet. Dieses Dimmverfahren kann eingesetzt werden, wenn Dimmsensor und -aktor in unterschiedlichen Linien installiert sind. In diesem Fall könnte es durch einen Koppler zu Telegrammverzögerungen kommen und somit evtl. zu unterschiedlichen Helligkeitswerten, wenn mehrere Dimmaktoren in unterschiedlichen Linien angesprochen werden sollen.

10.14.3 Erweiterte Parameter — Arbeitsweise der Tasten für Schalten

Optionen:	1. Taste aus / 2. Taste ein
	1. Taste ein / 2. Taste aus
	abwechselnd ein/aus

Mit dem Parameter „Arbeitsweise der Tasten für Schalten“ wird festgelegt, ob über die rechte oder die linke Seite der Taste ein- bzw. ausgeschaltet wird. Mit dem Verhalten „abwechselnd ein/aus“ wird immer zwischen EIN und AUS gewechselt. Das bedeutet, wenn z. B. zuletzt ein EIN-Telegramm ausgesendet wurde, dann wird mit einer erneuten Betätigung der Taste ein AUS-Telegramm ausgelöst. Wird die Taste nochmals betätigt wird wieder ein EIN-Telegramm ausgesendet usw.. Die Taste merkt sich also immer den letzten Zustand und schaltet dann auf den anderen Wert um.

Dies gilt auch für Werte, die über das zugehörige 1-Bit-Kommunikationsobjekt empfangen werden. D. h. wenn bei der letzten Tastenbetätigung ein EIN-Telegramm ausgesendet wurde, danach über das Kommunikationsobjekt ein AUS-Telegramm empfangen wurde, wird bei der nächsten Betätigung der Taste wieder ein EIN-Telegramm ausgesendet. Es ist dabei darauf zu achten, dass das S-Flag (Schreiben) des Kommunikationsobjekts aktiviert ist.

10.14.4 Erweiterte Parameter — Arbeitsweise der Tasten für Dimmen

Optionen:	1. Taste heller / 2. Taste dunkler
	1. Taste dunkler / 2. Taste heller

Über „Arbeitsweise der Tasten für Dimmen“ wird festgelegt, ob bei einer Betätigung der linken oder rechten Seite der Taste ein heller dimmen oder ein dunkler dimmen Telegramm ausgesendet wird.

Wird durch eine Betätigung der Taste ein Dimmtelegramm ausgelöst, wird auf dem 4-Bit-Kommunikationsobjekt „relatives Dimmen“ ein Dimmtelegramm ausgesendet.

10.15 Applikation „2-Tasten-Jalousie“



Hinweis

Die Applikation ist gültig für folgende Geräteteile:

- Taste 1 / Wippe 1
- Taste 3 / Wippe 2

Über die Applikation „2-Tasten-Jalousie“ können durch kurze bzw. lange Betätigungen der Taste Jalousiefahr- und / oder Lamellenverstellbefehle an verknüpfte Jalousieaktoren gesendet werden. Ein kurzer Tastendruck löst immer einen Fahrbefehl und ein langer Tastendruck immer einen Lamellenverstell- bzw. Stopp-Befehl aus. Die Applikation „2-Tasten-Jalousie“ stellt für die rechte oder linke Seite der Taste jeweils einen eigenen Satz an Parametern und Kommunikationsobjekten zur Verfügung. Dadurch ist es möglich, über eine Tastenseite eine Jalousie zu steuern, und die andere Tastenseite mit einer weiteren „tastensorientierten“ Funktion zu belegen. Zur Steuerung merkt sich die Tastenseite, die mit der Applikation „2-Tasten-Jalousie“ belegt wird, immer die zuletzt ausgeführte Aktion. Beispiel: Wenn eine Jalousie heruntergefahren und über einen langen Tastendruck auf halber Höhe angehalten wurde, dann wird ein erneuter kurzer Tastendruck die Jalousie auffahren.

10.15.1 Allgemeine Parameter — Zeit für Langbedienung

Optionen:	00.300 ... 03.000
-----------	-------------------

Bei der Betätigung der Taste kann zwischen einer kurzen und langen Betätigung unterschieden werden. Bei einer kurzen Betätigung der Taste wird jeweils eine Stufe weiter vorwärts geschaltet. Bei einer langen Betätigung wird die erste Stufe aktiviert. Somit kann über einen langen Tastendruck von jeder Position aus zurück auf die erste Stufe gesprungen werden, ohne die restlichen Stufen zu durchlaufen.

Über „Zeit für Langbedienung“ wird die Zeit festgelegt, ab der ein langer Tastendruck erkannt wird und die Objektwerte zurückgesetzt werden. Die erste Stufe muss wieder durch einen Tastendruck gesetzt werden. Es kann eine beliebige Zeit von 0,3 bis 3 s eingestellt werden. Ein typischer Wert, ab wann ein Rücksprung auf Stufe 1 gemacht wird, ist 0,4 s.

10.15.2 Allgemeine Parameter — Objekttyp

Optionen:	1 Bit
	1 Byte 0..100%

Über den Parameter Objekttyp kann festgelegt werden, ob die Jalousiesteuerung über zwei 1-Bit- oder zwei 1-Byte-Kommunikationsobjekte „Fahren“ und „Verstellen“ erfolgt.

Wenn 1-Byte als Objekttyp ausgewählt wurde, können die Kommunikationsobjekte mit 1-Byte-Positionsobjekten von Jalousieaktoren verknüpft werden. Beispiel: Eine Tastenseite könnte die Jalousie auf 50 % herunterfahren mit 50 % geschlossenen Lamellen, während die andere Tastenseite die Jalousie auf 80 % herunterfährt mit 100 % geschlossenen Lamellen.

10.15.3 Erweiterte Parameter — Arbeitsweise der Tasten

Optionen:	1. Taste auf / 2. Taste ab
	1. Taste ab / 2. Taste auf

Über „Arbeitsweise der Tasten“ wird festgelegt, ob bei einer Betätigung der linken oder rechten Seite der Taste ein Auffahr- oder Abfahr-Telegramm ausgesendet wird.

10.16 Applikation „2-Tasten-Wertsender“



Hinweis

Die Applikation ist gültig für folgende Geräteteile:

- Taste 1 / Wippe 1
- Taste 3 / Wippe 2

Bei einer Betätigung der 1. oder 2. Taste wird ein Telegramm mit einem vordefinierten Wert ausgesendet. Die Applikation unterscheidet dabei, ob die 1. oder 2. Taste betätigt wird.

10.16.1 Allgemeine Parameter — Objekttyp

Optionen:	1 Bit
	1 Byte 0..100%
	1 Byte 0..255
	2 Byte Float
	2 Byte Signed
	2 Byte Unsigned
	4 Byte Float
	4 Byte Signed
	4 Byte Unsigned

Die Applikation „2-Tasten-Wersender“ stellt für die Tasten ein eigenes Kommunikationsobjekt „Wert Schalten“ zur Verfügung. Die Bitgröße des Kommunikationsobjekts wird über den Parameter „Objekttyp“ festgelegt.

Für die unterschiedlichsten Anwendungen kann über „Objekttyp“ die Bitgröße der Kommunikationsobjekte von „1 Bit“ bis auf „4 Byte Unsigned“ angepasst werden. Es kann für jede Mehrfachbetätigungsfunktion eine andere Objektgröße und somit eine andere Funktion gewählt werden.

- *1 Bit*: Schaltfunktionen (z. B. Ein/Aus, freigegeben/gesperrt, Wahr/Unwahr)
- *1 Byte 0..100%*: Prozentuale Werte (0 = 0 %, 255 = 100 %)
- *1 Byte 0..255*: beliebige Werte von 0 bis 255
- *2 Byte Float*: Gleitkommawert (physikalische Werte, wie Temperatur oder Helligkeit)
- *2 Byte Signed*: beliebige Werte von -32768 ... +32767
- *2 Byte Unsigned*: beliebige Werte von 0 ... 65535
- *4 Byte Float*: Gleitkommawert (physikalische Werte)
- *4 Byte Signed*: beliebige Werte von -2147483648 ... +2147483647
- *4 Byte Unsigned*: beliebige Werte von 0 ... 4294967295

10.16.2 Allgemeine Parameter — Arbeitsweise der Tasten

Optionen:	Taste Wert 1, 2. Taste Wert 2
	Taste Wert 2, 2. Taste Wert 1
	abwechselnd Wert1/Wert2

Mit dem Parameter „Arbeitsweise der Tasten“ wird festgelegt, ob über die 1.Taste oder die 2.Taste der „Wert 1“ bzw. „Wert 2“ ausgesendet wird. Mit dem Verhalten „abwechselnd Wert1/Wert2“ wird immer zwischen Wert 1 und Wert 2 gewechselt. Das bedeutet, wenn z. B. zuletzt Wert 1 ausgesendet wurde, dann wird mit einer erneuten Betätigung der Taste Wert 2 ausgesendet. Wird die Taste nochmals betätigt wird wieder Wert 1 ausgesendet usw. Die Taste merkt sich also immer den letzten Zustand und schaltet dann auf den anderen Wert um.

Dies gilt auch für Werte, die über das zugehörige Kommunikationsobjekt empfangen werden, d. h. wenn bei der letzten Tastenbetätigung Wert 1 ausgesendet wurde, danach über das Kommunikationsobjekt Wert 2 empfangen wurde, wird bei der nächsten Betätigung der Taste wieder Wert 1 ausgesendet. Es ist dabei darauf zu achten, dass das S-Flag (Schreiben) des Kommunikationsobjekts aktiviert ist.

10.16.3 Allgemeine Parameter — Wert 1



Hinweis

Die Optionen hängen von der Einstellung des Parameters „Objekttyp“ ab.

Optionen:	1 Bit
	1 Byte 0..100%
	1 Byte 0..255
	2 Byte Float
	2 Byte Signed
	2 Byte Unsigned
	4 Byte Float
	4 Byte Signed
	4 Byte Unsigned

Hierüber wird der Wert 1 festgelegt, der bei einer Betätigung der Taste ausgesendet wird.

- *1 Bit*: Schaltfunktionen (z. B. Ein/Aus, freigegeben/gesperrt, Wahr/Unwahr)
- *1 Byte 0..100%*: Prozentuale Werte (0=0 %, 255=100 %)
- *1 Byte 0..255*: beliebige Werte von 0 bis 255
- *2 Byte Float*: Gleitkommawert (physikalische Werte, wie Temperatur oder Helligkeit)
- *2 Byte Signed*: beliebige Werte von -32768 ... +32767
- *2 Byte Unsigned*: beliebige Werte von 0 ... 65535
- *4 Byte Float*: Gleitkommawert (physikalische Werte)
- *4 Byte Signed*: beliebige Werte von -2147483648 ... +2147483647
- *4 Byte Unsigned*: beliebige Werte von 0 ... 4294967295

10.16.4 Allgemeine Parameter — Wert 2



Hinweis

Die Optionen hängen von der Einstellung des Parameters „Objekttyp“ ab.

Optionen:	1 Bit
	1 Byte 0..100%
	1 Byte 0..255
	2 Byte Float
	2 Byte Signed
	2 Byte Unsigned
	4 Byte Float
	4 Byte Signed
	4 Byte Unsigned

Hierüber wird der Wert 2 festgelegt, der bei einer Betätigung der Taste ausgesendet wird.

- *1 Bit*: Schaltfunktionen (z. B. Ein/Aus, freigegeben/gesperrt, Wahr/Unwahr)
- *1 Byte 0..100%*: Prozentuale Werte (0=0 %, 255=100 %)
- *1 Byte 0..255*: beliebige Werte von 0 bis 255
- *2 Byte Float*: Gleitkommawert (physikalische Werte, wie Temperatur oder Helligkeit)
- *2 Byte Signed*: beliebige Werte von -32768 ... +32767
- *2 Byte Unsigned*: beliebige Werte von 0 ... 65535
- *4 Byte Float*: Gleitkommawert (physikalische Werte)
- *4 Byte Signed*: beliebige Werte von -2147483648 ... +2147483647
- *4 Byte Unsigned*: beliebige Werte von 0 ... 4294967295

10.17 Applikation „2-Tasten-Wertdimmsensor“



Hinweis

Die Applikation ist gültig für folgende Geräteteile:

- Taste 1 / Wippe 1
- Taste 3 / Wippe 2

Mit der Applikation „2-Tasten-Wertdimmsensor“ ist es möglich, über eine Betätigung der Wippe 1-Byte-Werttelegramme zu versenden.

Jede Betätigung der linken oder rechten Seite der Wippe wird dabei einen 1-Byte-Wert (Prozentual oder Werte von 0 bis 255) erhöhen oder absenken. Der 1-Byte-Wert kann mit 1-Byte-Helligkeitswertobjekten von Dimmaktoren verknüpft werden. Somit kann über die Wippe ein Dimmaktor über Werttelegramme heller bzw. dunkler gedimmt werden.

10.17.1 Allgemeine Parameter — Objekttyp

Optionen:	1 Byte 0..100%
	1 Byte 0..255

Über den Parameter „Objekttyp“ wird das 1-Byte-Kommunikationsobjekt „Wert“ eingestellt. Mit der Einstellung „1 Byte 0..100%“ wird bei jeder Betätigung der momentane Wert um einen festgelegten prozentualen Wert erhöht bzw. abgesenkt. Mit der Einstellung „1 Byte 0..255“ wird bei jeder Betätigung der momentane Wert um einen absoluten Wert erhöht bzw. abgesenkt.

Wie groß der prozentuale Wert bzw. der absolute Wert ist, wird über den Parameter „Schrittweite“ festgelegt.

10.17.2 Allgemeine Parameter — Schrittweite



Hinweis

Die Optionen hängen von der Einstellung des Parameters „Objekttyp“ ab.

Optionen:	1 ... 50 %
	1 ... 128

1 Byte 0..100%: Über den Parameter „Schrittweite“ wird die Größe festgelegt, um die sich der momentane Wert bei einer Betätigung erhöhen bzw. absenken soll. Es kann ein prozentualer Wert festgelegt werden.

Beispiel: Der aktuelle Wert auf dem 1-Byte-Kommunikationsobjekt „Wert“ beträgt 40 %. Bei einer Schrittweite von „10 %“ wird der aktuelle Wert, bei einer Betätigung von 40 % auf 50 % (bei einer Erhöhung) erhöht.

1 Byte 0..255: Über den Parameter „Schrittweite“ wird die Größe festgelegt, um die sich der momentane Wert bei einer Betätigung erhöhen bzw. absenken soll. Es kann ein absoluter Wert von 1 bis 128 festgelegt werden.

Beispiel: Der aktuelle Wert auf dem 1-Byte-Kommunikationsobjekt „Wert“ beträgt 100. Bei einer Schrittweite von „20“ wird der aktuelle Wert bei einer Betätigung von 100 auf 120 (bei einer Erhöhung) erhöht.

10.17.3 Allgemeine Parameter — Arbeitsweise der Wippe als Wertdimmsensor

Optionen:	Taste heller, 2. Taste dunkler
	Taste dunkler, 2. Taste heller

Wenn die Wippe links 1.Taste oder rechts 2.Taste betätigt wird, wird der Wert, der vom 1-Byte-Kommunikationsobjekt „Wert“ ausgesendet wird, erhöht (heller) oder abgesenkt (dunkler). Ob bei einer Betätigung der Taste der Wert erhöht oder abgesenkt wird, hängt von der Einstellung des Parameters „Arbeitsweise der Wippe als Wertdimmsensor“ ab.

10.18 Applikation „2-Tasten-Stufenschalter“



Hinweis

Die Applikation ist gültig für folgende Geräteteile:

- Taste 1 / Wippe 1
- Taste 3 / Wippe 2

Die Applikation „2-Tasten-Stufenschalter“ ermöglicht es, stufenweise zu Schalten. Das bedeutet, dass der Anwender bei jeder neuen Betätigung der Taste unterschiedliche Schaltvorgänge auslösen kann.

Beispiel:

- Erste Betätigung schaltet Leuchte 1 ein.
- Zweite Betätigung schaltet Leuchte 1 aus und Leuchte 2 ein.
- Dritte Betätigung schaltet Leuchte 2 aus und Leuchte 3 ein.
- Vierte Betätigung schaltet Leuchte 3 aus und Leuchte 1 ein.
- usw.

Es können bis zu fünf Schaltstufen aktiviert werden.

Die Applikation „2-Tasten-Stufenschalter“ stellt für die rechte oder linke Seite der Taste jeweils einen eigenen Satz an Parametern und Kommunikationsobjekten zur Verfügung. Die Applikation ermöglicht es, über eine Tastenseite Schaltfunktionen zu realisieren und die andere Tastenseite mit einer weiteren „tastenorientierten“ Funktion zu belegen.

10.18.1 Allgemeine Parameter — Anzahl der Objekte

Optionen:	1 ... 5
-----------	---------

Die Applikation kann bis zu fünf Stufen schalten. Für jede Stufe steht ein eigenes 1-Bit-Kommunikationsobjekt zur Verfügung. Die Anzahl der Stufen wird über den Parameter „Anzahl der Objekte“ festgelegt.

10.18.2 Allgemeine Parameter — Auswertezeitraum

Optionen:	01.000 ... 05.000
-----------	-------------------

Die Applikation kann zwischen einer einfachen, zweifachen, dreifachen, vierfachen oder fünffachen Betätigung der Taste unterscheiden.

Wenn die Taste eine mehrfache Betätigung erkennen soll, dann muss die Taste in einem relativ kurzen Zeitraum mehrfach betätigt werden. Der Zeitraum, in dem die Taste eine mehrfache Betätigung auswertet, wird nach jeder Betätigung neu gestartet.

10.18.3 Erweiterte Parameter — Arbeitsweise der Tasten

Optionen:	1. Taste ab / 2. Taste auf
	1. Taste auf / 2. Taste ab

Über „Arbeitsweise der Tasten“ wird festgelegt, ob bei einer Betätigung der linken oder rechten Seite der Taste ein Auffahr- oder Abfahr-Telegramm ausgesendet wird.

10.18.4 Erweiterte Parameter — Senden von Objekten

Optionen:	bei Wertänderung
	bei Betätigung

Über den Parameter „Senden von Objekten“ wird festgelegt, ob die Objektwerte bei jeder Tastenbetätigung ausgesendet werden oder nur, wenn sich die Objektwerte seit dem letzten aussenden geändert haben.

10.18.5 Erweiterte Parameter — Objektwerte

Optionen:	normal
	invers

Die Objektwerte können „normal“ oder „invers“ über ihre zugehörigen 1-Bit-Kommunikationsobjekte versendet werden. Wird der Parameter „Objektwerte“ auf „invers“ eingestellt, senden alle 1-Bit-Kommunikationsobjekte, der einzelnen Stufen, ihre Werte invertiert aus.

10.18.6 Erweiterte Parameter — Bitmuster der Objektwerte

Optionen:	x aus n
	1 aus n

Die Stufen können in zwei verschiedenen Bitmustern geschaltet werden:

x aus n (bei 5 Objekten, Objekt 0 ... 4)	1 aus n (bei 5 Objekten, Objekt 0 ... 4)
00000	00000
10000	10000
11000	01000
11100	00100
11110	00010
11111	00001

10.19 Applikation „LED-Funktion“



Hinweis

Die Applikation ist gültig für folgende Geräteteile:

- LED Taste 1
- LED Taste 2
- LED Taste 3
- LED Taste 4

Mit der Applikation „LED-Funktion“ kann die LED der Taste zur Orientierungsbeleuchtung, zur Statusanzeige oder zur Funktionsanzeige genutzt werden. Die LED kann in unterschiedlichen Farben leuchten. Zur Alarmanzeige und / oder Szenenspeicherungsanzeige kann die LED auch blinken.

10.19.1 Allgemeine Parameter — Betriebsart

Optionen:	Statusbeleuchtung
	Orientierungsbeleuchtung

Die LED kann entweder zur Statusanzeige („Statusbeleuchtung“) oder zur Orientierung („Orientierungsbeleuchtung“) dienen. Wenn die Betriebsart „Statusbeleuchtung“ ausgewählt wird, besitzt die LED ein eigenes Kommunikationsobjekt „Status“. Das kann entweder ein 1-Bit oder ein 1-Byte-Objekt sein (Einstellung Parameter „Objektyp für Status-Objekt“). Wird ein Telegramm auf dem Statusobjekt empfangen, wechselt die LED die Farbe. Welche Farbe die LED annimmt hängt dabei von der Einstellung der Parameter „Farbe für Aus/Ein“ ab.

Wenn die Betriebsart „Orientierungsbeleuchtung“ ausgewählt wird, unterstützt die Farbe der LED nicht die Tastenfunktion. Die Farbe wird über den Parameter „Farbe der Orientierungsbeleuchtung“ festgelegt.

10.19.2 Allgemeine Parameter — Helligkeit der Farben

Optionen:	dunkel
	hell

Die LED kann in zwei unterschiedlichen Helligkeiten leuchten. Über den Parameter „Helligkeit der Farben“ kann die Helligkeit auf „dunkel“ oder „hell“ eingestellt werden.

10.19.3 Allgemeine Parameter — Farbe der Orientierungsbeleuchtung



Hinweis

Dieser Parameter ist nur sichtbar, wenn der Parameter „Betriebsart“ auf Orientierungsbeleuchtung steht.

Optionen:	aus
	gelb (Licht)
	rot-orange (Heizung)
	rot
	violett (Szene)
	blau (Jalousie)
	grün
	weiß (neutral)

Wenn die LED zur Orientierung genutzt wird, d. h. in der Dunkelheit lässt sich der Taster bzw. die Wippen besser erkennen, kann sie in verschiedenen Farben leuchten. Alternativ kann die LED auch deaktiviert werden, z. B. bei Verwendung des Geräts in einem Schlafbereich.

10.19.4 Allgemeine Parameter — Objekttyp für Status-Objekt



Hinweis

Dieser Parameter ist nur sichtbar, wenn der Parameter „Betriebsart“ auf Statusbeleuchtung steht.

Optionen:	1 Bit
	1 Byte 0..100%

Das Objekt Status kann entweder auf die Größe „1 Bit“ oder „1 Byte 0..100%“ eingestellt werden.

1 Bit: Mit der Einstellung „1-Bit“ hat das Kommunikationsobjekt „Status“ die Größe „1 Bit“. Wird auf dem Objekt ein EIN-Telegramm empfangen, nimmt die LED die Farbe an, die im Parameter „Farbe für Ein“ hinterlegt ist. Wird ein AUS-Telegramm empfangen, nimmt die LED die Farbe an, die im Parameter „Farbe für Aus“ hinterlegt ist.

1 Byte 0..100%: Mit der Einstellung „1-Byte 0..100%“ hat das Kommunikationsobjekt „Status“ die Größe „1 Byte“. Wird ein Werttelegramm auf dem Objekt empfangen, kann die LED die Farbe wechseln. Ob die Farbe und auf welche Farbe gewechselt wird, hängt von der Einstellung der Parameter „Farbe für Bereich ...“ ab.

Die fünf einstellbaren Bereiche haben das folgende Verhalten:

- Bereich 1: 0
- Bereich 2: $1 \leq \text{Wert} < S1$
- Bereich 3: $S1 \leq \text{Wert} < S2$
- Bereich 4: $S2 \leq \text{Wert} \leq 99$
- Bereich 5: 100

Die beiden Schwellwerte S1 und S2 werden über die Parameter „Schwelle zwischen Bereich 2 und 3 (%)“ (S1) und „Schwelle zwischen Bereich 3 und 4 (%)“ (S2) festgelegt.

10.19.5 Allgemeine Parameter — Farbe für Aus



Hinweis

Dieser Parameter ist nur sichtbar, wenn der Parameter „Objektyp für Status-Objekt“ auf 1 Bit steht.

Optionen:	aus
	gelb
	rot-orange
	rot
	violett
	blau
	grün
	weiß

Hierüber wird die LED-Farbe für den Fall eingestellt, wenn ein AUS-Telegramm auf dem 1-Bit-Kommunikationsobjekt „Status“ empfangen wird. Mögliche Einstellungen sind verschiedene Farben. Alternativ kann die LED auch ausgeschaltet werden. Voreingestellt ist „grün“.

10.19.6 Allgemeine Parameter — Farbe für Ein



Hinweis

Dieser Parameter ist nur sichtbar, wenn der Parameter „Objektyp für Status-Objekt“ auf 1 Bit steht.

Optionen:	aus
	gelb
	rot-orange
	rot
	violett
	blau
	grün
	weiß

Hierüber wird die LED-Farbe für den Fall eingestellt, wenn ein EIN-Telegramm auf dem 1-Bit-Kommunikationsobjekt „Status“ empfangen wird. Mögliche Einstellungen sind verschiedene Farben. Alternativ kann die LED auch ausgeschaltet werden. Voreingestellt ist „rot“.

10.19.7 Allgemeine Parameter — Farbe für Bereich 1 (entspricht 0%)



Hinweis

Dieser Parameter ist nur sichtbar, wenn der Parameter „Objekttyp für Status-Objekt“ auf 1 Byte 0..100% steht.

Optionen:	aus
	gelb
	rot-orange
	rot
	violett
	blau
	grün
	weiß

Wird ein Werttelegramm auf dem 1-Byte-Kommunikationsobjekt „Status“ empfangen, kann die LED die Farbe wechseln. Ob die Farbe und auf welche Farbe gewechselt wird, hängt von der Einstellung der Parameter „Farbe für Bereich ...“ ab.

Der Bereich 1 hat das folgende Verhalten: Bereich 1:0.

10.19.8 Allgemeine Parameter — Farbe für Bereich 2 (ab 1%)



Hinweis

Dieser Parameter ist nur sichtbar, wenn der Parameter „Objekttyp für Status-Objekt“ auf 1 Byte 0..100% steht.

Optionen:	aus
	gelb
	rot-orange
	rot
	violett
	blau
	grün
	weiß

Wird ein Werttelegramm auf dem 1-Byte-Kommunikationsobjekt „Status“ empfangen, kann die LED die Farbe wechseln. Ob die Farbe und auf welche Farbe gewechselt wird, hängt von der Einstellung der Parameter „Farbe für Bereich ...“ ab.

Der Bereich 2 hat das folgende Verhalten: Bereich 2:1 ≤ Wert < S1.

10.19.9 Allgemeine Parameter — Schwelle zwischen Bereich 2 und 3 (%)



Hinweis

Dieser Parameter ist nur sichtbar, wenn der Parameter „Objektyp für Status-Objekt“ auf 1 Byte 0..100% steht.

Optionen:	1..98
-----------	-------

Über den Parameter „Schwelle zwischen Bereich 2 und 3“ wird der Wert für S1 festgelegt.

10.19.10 Allgemeine Parameter — Farbe für Bereich 3



Hinweis

Dieser Parameter ist nur sichtbar, wenn der Parameter „Objektyp für Status-Objekt“ auf 1 Byte 0..100% steht.

Optionen:	aus
	gelb
	rot-orange
	rot
	violett
	blau
	grün
	weiß

Wird ein Werttelegramm auf dem 1-Byte-Kommunikationsobjekt „Status“ empfangen, kann die LED die Farbe wechseln. Ob die Farbe und auf welche Farbe gewechselt wird, hängt von der Einstellung der Parameter „Farbe für Bereich ...“ ab.

Der Bereich 3 hat das folgende Verhalten: Bereich 3:S1 ≤ Wert < S2.

10.19.11 Allgemeine Parameter — Schwelle zwischen Bereich 3 und 4 (%)



Hinweis

Dieser Parameter ist nur sichtbar, wenn der Parameter „Objektyp für Status-Objekt“ auf 1 Byte 0..100% steht.

Optionen:	1 ... 98
-----------	----------

Über den Parameter „Schwelle zwischen Bereich 3 und 4“ wird der Wert für S2 festgelegt.

10.19.12 Allgemeine Parameter — Farbe für Bereich 4 (bis 99%)



Hinweis

Dieser Parameter ist nur sichtbar, wenn der Parameter „Objekttyp für Status-Objekt“ auf 1 Byte 0..100% steht.

Optionen:	aus
	gelb
	rot-orange
	rot
	violett
	blau
	grün
	weiß

Wird ein Werttelegramm auf dem 1-Byte-Kommunikationsobjekt „Status“ empfangen, kann die LED die Farbe wechseln. Ob die Farbe und auf welche Farbe gewechselt wird, hängt von der Einstellung der Parameter „Farbe für Bereich ...“ ab.

Der Bereich 4 hat das folgende Verhalten: Bereich 4:S2 ≤ Wert ≤ 99.

10.19.13 Allgemeine Parameter — Farbe für Bereich 5 (entspricht 100%)



Hinweis

Dieser Parameter ist nur sichtbar, wenn der Parameter „Objekttyp für Status-Objekt“ auf 1 Byte 0..100% steht.

Optionen:	aus
	gelb
	rot-orange
	rot
	violett
	blau
	grün
	weiß

Wird ein Werttelegramm auf dem 1-Byte-Kommunikationsobjekt „Status“ empfangen, kann die LED die Farbe wechseln. Ob die Farbe und auf welche Farbe gewechselt wird, hängt von der Einstellung der Parameter „Farbe für Bereich ...“ ab.

Der Bereich 5 hat das folgende Verhalten: Bereich 5:100.

10.19.14 Erweiterte Parameter — Tag-/Nachtbetrieb

Optionen:	deaktiviert
	aktiviert

Die LED kann in zwei unterschiedlichen Helligkeiten leuchten.

Bei Empfang eines EIN-Telegramms leuchtet die LED „hell“, bei Empfang eines AUS-Telegramms leuchtet die LED „dunkel“.



Hinweis

Wenn die Betriebsart der LED auf Statusbeleuchtung eingestellt wird, kann das Tag-/Nachtbetriebsobjekt auch zur Statusanzeige genutzt werden.

Beispiel: Die Taste wurde mit der Applikation „1-Tasten-Schalten“ belegt und mit einem Schaltaktor verknüpft, der eine Leuchtengruppe schaltet. Die LED der Taste wird auf „Statusbeleuchtung“ parametrierd und die Farbe auf „gelb“ eingestellt, so dass dem Anwender signalisiert wird, dass die Taste eine Licht-Funktion auslöst. Wenn nun zusätzlich das Tag-/Nachtbetriebsobjekt mit dem Rückmeldungsobjekt des Schaltaktors über eine Gruppenadresse/Aktion verknüpft wird, leuchtet die LED hell, wenn das Licht eingeschaltet ist. Die LED leuchtet dunkel, wenn das Licht ausgeschaltet ist.

10.19.15 Erweiterte Parameter — Speicherfunktion Lichtszene

Optionen:	deaktiviert
	aktiviert

Wird auf dem 1-Byte-Kommunikationsobjekt „Szenenspeicherung“ ein Szenenspeicherungs-Telegramm empfangen, wird die LED für 3 s blinken und danach selbsttätig das Blinken beenden. Die LED blinkt dabei immer in derselben Farbe und Helligkeit, die über die Statusfunktion oder Funktionsanzeige vorgegeben werden.



Hinweis

Wenn die LED gerade als Orientierungsleuchte dient, wird sie nicht blinken. Dies gilt auch, wenn während des Blinkens in die Orientierungsbeleuchtung gewechselt wird.

10.19.16 Erweiterte Parameter — Alarmfunktion

Optionen:	deaktiviert
	aktiviert

Wird auf dem 1-Bit-Kommunikationsobjekt „Alarm“ ein EIN-Telegramm empfangen, wird die LED blinken. Empfängt das Objekt ein AUS-Telegramm, wird die LED nicht mehr blinken.

Die LED blinkt dabei immer in derselben Farbe und Helligkeit, die über die Statusfunktion oder Funktionsanzeige vorgegeben wurde.

Die Alarmfunktion könnte z. B. dazu dienen dem Anwender einen Windalarm anzuzeigen, so dass dieser weiß, dass z. Zt. keine Jalousiebedienung möglich ist. Eine weitere Anwendung wäre die Signalisierung einer offenen Tür, wenn der Anwender ein Rollo herunterfahren möchte.

**Hinweis**

Wenn die LED gerade als Orientierungsleuchte dient, wird sie nicht blinken. Dies gilt auch, wenn während des Blinkens in die Orientierungsbeleuchtung gewechselt wird, d. h. die LED hört unmittelbar auf zu blinken.

10.20 Applikation „Freigabe-Applikation“



Hinweis

Diese Applikation kann über die „Gerätefreigabe“ aktiviert werden.

Wird der Parameter „Freigabe-Applikation“ auf „aktiviert“ eingestellt, kann die Funktion über das 1-Bit-Kommunikationsobjekt „Freigabe“ vorübergehend gesperrt werden.

Wird auf dem 1-Bit-Kommunikationsobjekt „Freigabe“ ein EIN-Telegramm empfangen ist die Funktion aktiv. Wird auf dem 1-Bit-Kommunikationsobjekt „Freigabe“ ein AUS-Telegramm empfangen ist die Funktion gesperrt. D. h. es wird kein Telegramm auf den Betriebsart Kommunikationsobjekten ausgesendet.

10.20.1 Allgemeine Parameter — Freigabe mit

Optionen:	Ein-Telegramm
	Aus-Telegramm

Wird auf dem 1-Bit-Kommunikationsobjekt „Freigabe“ ein EIN-Telegramm empfangen ist die Funktion aktiv. Wird auf dem 1-Bit-Kommunikationsobjekt „Freigabe“ ein AUS-Telegramm empfangen ist die Funktion gesperrt. D. h. es wird kein Telegramm auf den Betriebsart Kommunikationsobjekten ausgesendet.

10.20.2 Allgemeine Parameter — Gerät ist nach Busspannungswiederkehr

Optionen:	gesperrt
	freigegeben

Damit nach einer Busspannungswiederkehr ein definiertes Verhalten am Kommunikationsobjekt „Freigabe“ anliegt, gibt es den Parameter „Gerät ist nach Busspannungswiederkehr“. Hierüber wird festgelegt, ob nach Busspannungswiederkehr am Freigabeobjekt eine „1“ („freigegeben“) oder eine „0“ („gesperrt“) anliegt.

10.20.3 Allgemeine Parameter — Automatische(s) Freigabe/Sperren nutzen

Optionen:	nein
	Automatische Freigabe
	Automatisches Sperren

Über den Parameter „Automatische(s) Freigabe/Sperren nutzen“ kann entweder die automatische Freigabe oder das automatische Sperren aktiviert werden. Eine Automatik kann hiermit auch deaktiviert werden.

10.20.4 Allgemeine Parameter — Automatische Umschaltzeit



Hinweis

Dieser Parameter ist nur sichtbar, wenn der Parameter „Automatische(s) Freigabe/Sperren nutzen“ entweder auf „Automatische Freigabe“ oder „Automatisches Sperren“ steht.

Optionen:	00:00:10 ... 18:00:00
-----------	-----------------------

10.20.5 Allgemeine Parameter — Objekt für Umschaltzeit nutzen



Hinweis

Dieser Parameter ist nur sichtbar, wenn der Parameter „Automatische(s) Freigabe/Sperren nutzen“ entweder auf „Automatische Freigabe“ oder „Automatisches Sperren“ steht.

Optionen:	nein
	ja

10.20.6 Allgemeine Parameter — Umschaltzeit bei Download überschreiben



Hinweis

Dieser Parameter ist nur sichtbar, wenn der Parameter „Automatische(s) Freigabe/Sperren nutzen“ entweder auf „Automatische Freigabe“ oder „Automatisches Sperren“ steht.

Optionen:	nein
	ja

10.20.7 Allgemeine Parameter — Helligkeit der LED beim Sperren

Optionen:	aus
	dunkel
	hell



Hinweis

Unabhängig von der hier eingestellten Helligkeit leuchten nur die LEDs, für die unter "LED Tasten" die Applikation "LED-Funktion" ausgewählt wurde.

10.21 Applikation „1-Tasten-Schalten“ als Primärfunktion



Hinweis

Diese Applikation kann auch über „Primärfunktion“ als Primärfunktion aktiviert werden.

Das Gerät besitzt eine Primärfunktion. Das ist die erste Funktion des Gerätes, die ausgeführt wird, wenn der Anwender die Taste 1 oder 2 betätigt. Die Primärfunktion sollte eine Funktion sein, die der Anwender z. B. beim Betreten des Raumes nutzt (z.B. „Deckenlicht schalten“).

Zur Primärfunktion kann nur die folgende Applikation definiert werden:

- 1-Tasten-Schalten

Bei einer Betätigung und / oder beim Loslassen wird ein Schalttelegramm ausgesendet. Die Applikation stellt für die 1. und die 2. Taste jeweils einen eigenen Satz an Parametern und Kommunikationsobjekte zur Verfügung. Die jeweilige andere Tastenseite kann mit einer weiteren „tastenorientierten“ Funktion belegt werden.

10.21.1 Allgemeine Parameter — Objekttyp

Optionen:	1 Bit
	1 Byte 0..100%
	1 Byte 0..255
	Lichtszenennummer 1..64
	RTR-Betriebsartenumschaltung (1 Byte)

Die Applikation „1-Tasten-Schalten“ stellt als Primärfunktion 1 Kommunikationsobjekt zur Verfügung. Die Bitgröße des Kommunikationsobjektes wird gemeinsam über den Parameter „Objekttyp“ festgelegt.

Für die unterschiedlichsten Anwendungen kann über „Objekttyp“ die Bitgröße des Kommunikationsobjektes angepasst werden.

- *1 Bit*: Schaltfunktionen (z. B. Ein/Aus, freigegeben/gesperrt, Wahr/Unwahr)
- *1 Byte 0..100%*: Prozentuale Werte (0 = 0 %, 255 = 100 %)
- *1 Byte 0..255*: beliebige Werte von 0 bis 255
- *Lichtszenennummer 1..64*: Festlegung Lichtszenennummer von 1 bis 64
- *RTR-Betriebsartenumschaltung (1 Byte)*: Betriebsartenumschaltung erfolgt bei verknüpften Raumtemperaturreglern

10.21.2 Allgemeine Parameter — Reaktion auf steigende Flanke

Optionen:	Wert 1
	Wert 2
	abwechselnd Wert1/Wert2
	deaktiviert

Die Applikation kann zwischen der Betätigung und dem Loslassen der Taste unterscheiden. Eine Betätigung wird als „steigende Flanke“ und das Loslassen als „fallende Flanke“ bezeichnet.

Die Applikation „1-Tasten-Schalten“ stellt für die linke oder rechte Seite der Taste zwei eigene Kommunikationsobjekte „Schalten“ zur Verfügung. Auf dem ersten Objekt (Wert 1) wird immer der Wert 1 und auf dem zweiten Objekt (Wert 2) wird immer der Wert 2 ausgesendet.

Der Parameter „Reaktion auf steigende Flanke“ legt fest, ob der „Wert 1 für steigende Flanke“ oder der „Wert 2 für steigende Flanke“ bei steigender Flanke ausgesendet wird.

Alternativ kann bei steigender Flanke auch abwechselnd Wert1/Wert2 eingestellt werden, d. h. es wird nachdem Wert 1 ausgesendet (oder empfangen) wurde, bei einer erneuten Betätigung Wert 2 ausgesendet. Nach einer weiteren Betätigung wird wiederum Wert 1 ausgesendet.

Die Werte 1 und 2 werden über die Parameter „Wert 1 für steigende Flanke“ und „Wert 2“ festgelegt.

Die Einstellung „deaktiviert“ bewirkt, dass bei einer Betätigung der Taste kein Telegramm ausgesendet wird.

10.21.3 Allgemeine Parameter — Reaktion auf fallende Flanke

Optionen:	Wert 1
	Wert 2
	abwechselnd Wert1/Wert2
	deaktiviert

Die Applikation kann zwischen der Betätigung und dem Loslassen der Taste unterscheiden. Eine Betätigung wird als „steigende Flanke“ und das Loslassen als „fallende Flanke“ bezeichnet.

Die Applikation „1-Tasten-Schalten“ stellt für die linke oder rechte Seite der Taste zwei eigene Kommunikationsobjekte „Schalten“ zur Verfügung. Auf dem ersten Objekt (Wert 1) wird immer der Wert 1 und auf dem zweiten Objekt (Wert 2) wird immer der Wert 2 ausgesendet.

Der Parameter „Reaktion auf fallende Flanke“ legt fest, ob der „Wert 1 für fallende Flanke“ oder der „Wert 2 für fallende Flanke“ bei fallender Flanke ausgesendet wird.

Alternativ kann bei steigender Flanke auch abwechselnd Wert1/Wert2 eingestellt werden, d. h. es wird nachdem Wert 1 ausgesendet (oder empfangen) wurde, bei einer erneuten Betätigung Wert 2 ausgesendet. Nach einer weiteren Betätigung wird wiederum Wert 1 ausgesendet.

Die Werte 1 und 2 werden über die Parameter „Wert 1 für steigende Flanke“ und „Wert 2“ festgelegt.

Die Einstellung „deaktiviert“ bewirkt, dass bei einer Betätigung der Taste kein Telegramm ausgesendet wird.

10.21.4 Allgemeine Parameter — Wert 1



Hinweis

Dieser Parameter ist nur sichtbar, wenn der Parameter „Reaktion auf steigende / fallende Flanke“ entweder auf „Wert 1“ oder „abwechselnd Wert1/Wert2“ steht.

Optionen:

Je nach Einstellung des Parameters „Objektyp“ (siehe folgend)

Hierüber wird der Wert 1 festgelegt, der bei Betätigung der Taste ausgesendet wird. Dieses ist abhängig von der Einstellung des Parameters „Objektyp“.

Einstellungen:

- 1 Bit: Ein/Aus
- 1 Byte 0..100%: beliebige Werte von 0 bis 100 %
- 1 Byte 0..255: beliebige Werte von 0 bis 255
- *Lichtszenennummer 1..64*: Festlegung Lichtszenennummer von 1 bis 64
- *RTR-Betriebsartenumschaltung (1 Byte)*: Auto / Komfort / Standby / ECO / Frost-/Hitzeschutz

10.21.5 Allgemeine Parameter — Wert 2



Hinweis

Dieser Parameter ist nur sichtbar, wenn der Parameter „Reaktion auf steigende / fallende Flanke“ entweder auf „Wert 2“ oder „abwechselnd Wert1/Wert2“ steht.

Optionen:

Je nach Einstellung des Parameters „Objektyp“ (siehe folgend)

Hierüber wird der Wert 2 festgelegt, der bei Betätigung der Taste ausgesendet wird. Dieses ist abhängig von der Einstellung des Parameters „Objektyp“.

Einstellungen:

- 1 Bit: Ein/Aus
- 1 Byte 0..100%: beliebige Werte von 0 bis 100 %
- 1 Byte 0..255: beliebige Werte von 0 bis 255
- *Lichtszenennummer 1..64*: Festlegung Lichtszenennummer von 1 bis 64
- *RTR-Betriebsartenumschaltung (1 Byte)*: Auto / Komfort / Standby / ECO / Frost-/Hitzeschutz

10.22 Applikation „Temperatursensor“



Hinweis

Diese Applikation kann über „Temperatur“ aktiviert werden.

Das Gerät kann als Temperatursensor aktiviert werden. Es dient somit als Slave-Gerät/Temperatursensor für einen einem Raumtemperaturregler, welcher als Mastergerät fungiert. Slave-Geräte sind über die entsprechend gekennzeichneten Kommunikationsobjekte mit dem Mastergerät zu verknüpfen. Das Slave-Gerät bedient die Raumtemperaturregler-Funktionen des Masters.

10.22.1 Allgemeine Parameter — Messwerte senden

Optionen:	nur zyklisch
	zyklisch und bei Wertänderung

Der Parameter „Messwerte senden“ legt fest, ob die Ist-Temperatur nur zyklisch ausgesendet wird, wenn sich auch der Ist-Temperaturwert geändert hat. Es kann aber auch festgelegt werden, dass die Ist-Temperatur immer im Zeitabstand, der im Parameter „Zykluszeit für das Senden der Ist-Temperatur“ eingestellt ist, ausgesendet wird.

10.22.2 Allgemeine Parameter — Zykluszeit für das Senden der Ist-Temperatur

Optionen:	00:00:25...01:30:00
-----------	---------------------

Die Ist-Temperatur wird zyklisch auf den Bus gesendet. Der Parameter „Zykluszeit für das Senden der Ist-Temperatur“ legt den Zeitabstand fest, ab wann ein erneutes Aussenden der Ist-Temperatur erfolgt.

10.22.3 Allgemeine Parameter — Temperaturdifferenz für Senden innerhalb der Zykluszeit *0,1K



Hinweis

Dieser Parameter ist nur sichtbar, wenn der Parameter „Messwerte senden“ auf „zyklisch und bei Wertänderung“ steht.

Optionen:	1..255
-----------	--------

10.22.4 Allgemeine Parameter — Offset des Temperatursensors (K)

Optionen:

-12,8..12,7

Wird die gemessene Temperatur durch äußere Einflüsse verfälscht oder das Gerät ist an einer Stelle montiert, an der immer konstant zu viel bzw. zu wenig gemessen wird, kann ein Abgleichwert für die Temperaturmessung eingestellt werden. Der Abgleichwert wird über den Parameter „Offset des Temperatursensors“ vorgegeben. Der Montageort des Reglers und die geeignete Wahl der Parametereinstellungen sind für eine gute Temperaturerfassung entscheidend.

10.23 Kommunikationsobjekte — Tastsensor 2/4-fach

10.23.1 Schalten

Nummer	Name	Objektgröße	Datentyp
0	Schalten	1 Bit	DPT_Switch

10.23.2 Relatives Dimmen

Nummer	Name	Objektgröße	Datentyp
1	Relatives Dimmen	4 Bit	DPT_Control_Dimming

10.23.3 Fahren

Nummer	Name	Objektgröße	Datentyp
0a	Fahren	1 Bit	DPT_UpDown

Die Objektnummern mit Buchstabenindex (a, b, ...) repräsentieren alternative Objektformate, von denen jeweils nur eins aktiv ist.

10.23.4 Position

Nummer	Name	Objektgröße	Datentyp
0b	Position	1 Byte	DPT_Scaling

Die Objektnummern mit Buchstabenindex (a, b, ...) repräsentieren alternative Objektformate, von denen jeweils nur eins aktiv ist.

10.23.5 Verstellen

Nummer	Name	Objektgröße	Datentyp
1a	Verstellen	1 Bit	DPT_Step

Die Objektnummern mit Buchstabenindex (a, b, ...) repräsentieren alternative Objektformate, von denen jeweils nur eins aktiv ist.

10.23.6 Lamellenposition

Nummer	Name	Objektgröße	Datentyp
1b	Lamellenposition	1 Byte	DPT_Scaling

Die Objektnummern mit Buchstabenindex (a, b, ...) repräsentieren alternative Objektformate, von denen jeweils nur eins aktiv ist.

10.23.7 Status 1 Bit

Nummer	Name	Objektgröße	Datentyp
0a	Status 1 Bit	1 Bit	DPT_Switch

Die Objektnummern mit Buchstabenindex (a, b, ...) repräsentieren alternative Objektformate, von denen jeweils nur eins aktiv ist.

10.23.8 Status 1 Byte

Nummer	Name	Objektgröße	Datentyp
0b	Verstellen	1 Byte	DPT_Scaling

Die Objektnummern mit Buchstabenindex (a, b, ...) repräsentieren alternative Objektformate, von denen jeweils nur eins aktiv ist.

10.23.9 Tag / Nacht-Betrieb

Nummer	Name	Objektgröße	Datentyp
1	Tag / Nacht-Betrieb	1 Bit	DPT_Switch

10.23.10 Näherung

Nummer	Name	Objektgröße	Datentyp
2	Näherung	1 Bit	DPT_Switch

10.23.11 Alarm

Nummer	Name	Objektgröße	Datentyp
3	Alarm	1 Bit	DPT_Alarm

10.23.12 Szenenspeicherung

Nummer	Name	Objektgröße	Datentyp
4	Szenenspeicherung	1 Bit	DPT_Scene_Control

10.23.13 Schalten 1. Bedienung

Nummer	Name	Objektgröße	Datentyp
0a	Schalten 1. Bedienung	1 Bit	DPT_Switch

Die Objektnummern mit Buchstabenindex (a, b, ...) repräsentieren alternative Objektformate, von denen jeweils nur eins aktiv ist.

10.23.14 Wert 1 Byte 0..100% 1. Bed.

Nummer	Name	Objektgröße	Datentyp
0b	Wert 1 Byte 0..100% 1. Bed.	1 Byte	DPT_Scaling

Die Objektnummern mit Buchstabenindex (a, b, ...) repräsentieren alternative Objektformate, von denen jeweils nur eins aktiv ist.

10.23.15 Wert 1 Byte 0..255 1. Bed.

Nummer	Name	Objektgröße	Datentyp
0c	Wert 1 Byte 0..255 1. Bed.	1 Byte	DPT_Valu_1_Count

Die Objektnummern mit Buchstabenindex (a, b, ...) repräsentieren alternative Objektformate, von denen jeweils nur eins aktiv ist.

10.23.16 Wert 2 Byte Float 1. Bed.

Nummer	Name	Objektgröße	Datentyp
0d	Wert 2 Byte Float 1. Bed.	2 Byte	DPT_KNX_Float

Die Objektnummern mit Buchstabenindex (a, b, ...) repräsentieren alternative Objektformate, von denen jeweils nur eins aktiv ist.

10.23.17 Wert 2 Byte Signed 1. Bed.

Nummer	Name	Objektgröße	Datentyp
0e	Wert 2 Byte Signed 1. Bed.	2 Byte	DPT_Valu_2_Count

Die Objektnummern mit Buchstabenindex (a, b, ...) repräsentieren alternative Objektformate, von denen jeweils nur eins aktiv ist.

10.23.18 Wert 2 Byte Unsigned 1. Bed.

Nummer	Name	Objektgröße	Datentyp
0f	Wert 2 Byte Unsigned 1. Bed.	2 Byte	DPT_Valu_2_Ucount

Die Objektnummern mit Buchstabenindex (a, b, ...) repräsentieren alternative Objektformate, von denen jeweils nur eins aktiv ist.

10.23.19 Wert 4 Byte Float 1. Bed.

Nummer	Name	Objektgröße	Datentyp
0g	Wert 4 Byte Float 1. Bed.	4 Byte	DPT_Float

Die Objektnummern mit Buchstabenindex (a, b, ...) repräsentieren alternative Objektformate, von denen jeweils nur eins aktiv ist.

10.23.20 Wert 4 Byte Signed 1. Bed.

Nummer	Name	Objektgröße	Datentyp
0h	Wert 4 Byte Signed 1. Bed.	4 Byte	DPT_Valu_4_Count

Die Objektnummern mit Buchstabenindex (a, b, ...) repräsentieren alternative Objektformate, von denen jeweils nur eins aktiv ist.

10.23.21 Wert 4 Byte Unsigned 1. Bed.

Nummer	Name	Objektgröße	Datentyp
0i	Wert 4 Byte Signed 1. Bed.	4 Byte	DPT_Valu_4_Ucount

Die Objektnummern mit Buchstabenindex (a, b, ...) repräsentieren alternative Objektformate, von denen jeweils nur eins aktiv ist.

10.23.22 Freigabe

Nummer	Name	Objektgröße	Datentyp
0i	Freigabe	1 Bit	DPT_Switch

10.23.23 Betriebsart Komfort

Nummer	Name	Objektgröße	Datentyp
1a	Wert 4 Byte Signed 1. Bed.	1 Bit	DPT_Switch

Die Objektnummern mit Buchstabenindex (a, b, ...) repräsentieren alternative Objektformate, von denen jeweils nur eins aktiv ist.

10.23.24 Betriebsart

Nummer	Name	Objektgröße	Datentyp
1b	Betriebsart	1 Byte	DPT_HVAC_MODE

Die Objektnummern mit Buchstabenindex (a, b, ...) repräsentieren alternative Objektformate, von denen jeweils nur eins aktiv ist.

10.23.25 Betriebsart Nacht

Nummer	Name	Objektgröße	Datentyp
2	Betriebsart Nacht	1 Bit	DPT_Switch

10.23.26 Betriebsart Frost

Nummer	Name	Objektgröße	Datentyp
3	Betriebsart Nacht	1 Bit	DPT_Switch

10.23.27 Schalten

Nummer	Name	Objektgröße	Datentyp
0a	Schalten	1 Bit	DPT_Switch

Die Objektnummern mit Buchstabenindex (a, b, ...) repräsentieren alternative Objektformate, von denen jeweils nur eins aktiv ist.

10.23.28 1 Byte 0..100%

Nummer	Name	Objektgröße	Datentyp
0b	1 Byte 0..100%	1 Byte	DPT_Scaling

Die Objektnummern mit Buchstabenindex (a, b, ...) repräsentieren alternative Objektformate, von denen jeweils nur eins aktiv ist.

10.23.29 1 Byte 0..255

Nummer	Name	Objektgröße	Datentyp
0c	1 Byte 0..255	1 Byte	DPT_Valu_1_Count

Die Objektnummern mit Buchstabenindex (a, b, ...) repräsentieren alternative Objektformate, von denen jeweils nur eins aktiv ist.

10.23.30 2 Byte Float

Nummer	Name	Objektgröße	Datentyp
0d	2 Byte Float	2 Byte	DPT_KNX_Float

Die Objektnummern mit Buchstabenindex (a, b, ...) repräsentieren alternative Objektformate, von denen jeweils nur eins aktiv ist.

10.23.31 2 Byte Signed

Nummer	Name	Objektgröße	Datentyp
0e	2 Byte Signed	2 Byte	DPT_Valu_2_Count

Die Objektnummern mit Buchstabenindex (a, b, ...) repräsentieren alternative Objektformate, von denen jeweils nur eins aktiv ist.

10.23.32 2 Byte Unsigned

Nummer	Name	Objektgröße	Datentyp
0f	2 Byte Unsigned	2 Byte	DPT_Valu_2_Ucount

Die Objektnummern mit Buchstabenindex (a, b, ...) repräsentieren alternative Objektformate, von denen jeweils nur eins aktiv ist.

10.23.33 4 Byte Float

Nummer	Name	Objektgröße	Datentyp
0g	4 Byte Float	4 Byte	DPT_Float

Die Objektnummern mit Buchstabenindex (a, b, ...) repräsentieren alternative Objektformate, von denen jeweils nur eins aktiv ist.

10.23.34 4 Byte Signed

Nummer	Name	Objektgröße	Datentyp
0h	4 Byte Signed	4 Byte	DPT_Valu_4_Count

Die Objektnummern mit Buchstabenindex (a, b, ...) repräsentieren alternative Objektformate, von denen jeweils nur eins aktiv ist.

10.23.35 4 Byte Unsigned

Nummer	Name	Objektgröße	Datentyp
0i	4 Byte Signed	4 Byte	DPT_Valu_4_Ucount

Die Objektnummern mit Buchstabenindex (a, b, ...) repräsentieren alternative Objektformate, von denen jeweils nur eins aktiv ist.

10.23.36 Schalten

Nummer	Name	Objektgröße	Datentyp
1a	Schalten	1 Bit	DPT_Switch

Die Objektnummern mit Buchstabenindex (a, b, ...) repräsentieren alternative Objektformate, von denen jeweils nur eins aktiv ist.

10.23.37 1 Byte 0..100%

Nummer	Name	Objektgröße	Datentyp
1b	1 Byte 0..100%	1 Byte	DPT_Scaling

Die Objektnummern mit Buchstabenindex (a, b, ...) repräsentieren alternative Objektformate, von denen jeweils nur eins aktiv ist.

10.23.38 1 Byte 0..255

Nummer	Name	Objektgröße	Datentyp
1c	1 Byte 0..255	1 Byte	DPT_Valu_1_Count

Die Objektnummern mit Buchstabenindex (a, b, ...) repräsentieren alternative Objektformate, von denen jeweils nur eins aktiv ist.

10.23.39 2 Byte Float

Nummer	Name	Objektgröße	Datentyp
1d	2 Byte Float	2 Byte	DPT_KNX_Float

Die Objektnummern mit Buchstabenindex (a, b, ...) repräsentieren alternative Objektformate, von denen jeweils nur eins aktiv ist.

10.23.40 2 Byte Signed

Nummer	Name	Objektgröße	Datentyp
1e	2 Byte Signed	2 Byte	DPT_Valu_2_Count

Die Objektnummern mit Buchstabenindex (a, b, ...) repräsentieren alternative Objektformate, von denen jeweils nur eins aktiv ist.

10.23.41 2 Byte Unsigned

Nummer	Name	Objektgröße	Datentyp
1f	2 Byte Unsigned	2 Byte	DPT_Valu_2_Ucount

Die Objektnummern mit Buchstabenindex (a, b, ...) repräsentieren alternative Objektformate, von denen jeweils nur eins aktiv ist.

10.23.42 4 Byte Float

Nummer	Name	Objektgröße	Datentyp
1g	4 Byte Float	4 Byte	DPT_Float

Die Objektnummern mit Buchstabenindex (a, b, ...) repräsentieren alternative Objektformate, von denen jeweils nur eins aktiv ist.

10.23.43 4 Byte Signed

Nummer	Name	Objektgröße	Datentyp
1h	4 Byte Signed	4 Byte	DPT_Valu_4_Count

Die Objektnummern mit Buchstabenindex (a, b, ...) repräsentieren alternative Objektformate, von denen jeweils nur eins aktiv ist.

10.23.44 4 Byte Unsigned

Nummer	Name	Objektgröße	Datentyp
1i	4 Byte Signed	4 Byte	DPT_Valu_4_Ucount

Die Objektnummern mit Buchstabenindex (a, b, ...) repräsentieren alternative Objektformate, von denen jeweils nur eins aktiv ist.

10.23.45 Schalten steigende Flanke

Nummer	Name	Objektgröße	Datentyp
0a	Schalten steigende Flanke	1 Bit	DPT_Switch

Die Objektnummern mit Buchstabenindex (a, b, ...) repräsentieren alternative Objektformate, von denen jeweils nur eins aktiv ist.

10.23.46 1 Byte 0..100% steigende Flanke

Nummer	Name	Objektgröße	Datentyp
0b	1 Byte 0..100% steigende Flanke	1 Byte	DPT_Scaling

Die Objektnummern mit Buchstabenindex (a, b, ...) repräsentieren alternative Objektformate, von denen jeweils nur eins aktiv ist.

10.23.47 1 Byte 0..255 steigende Flanke

Nummer	Name	Objektgröße	Datentyp
0c	1 Byte 0..255 steigende Flanke	1 Byte	DPT_Valu_1_Count

Die Objektnummern mit Buchstabenindex (a, b, ...) repräsentieren alternative Objektformate, von denen jeweils nur eins aktiv ist.

10.23.48 2 Byte Float steigende Flanke

Nummer	Name	Objektgröße	Datentyp
0d	2 Byte Float steigende Flanke	2 Byte	DPT_KNX_Float

Die Objektnummern mit Buchstabenindex (a, b, ...) repräsentieren alternative Objektformate, von denen jeweils nur eins aktiv ist.

10.23.49 2 Byte Signed steigende Flanke

Nummer	Name	Objektgröße	Datentyp
0e	2 Byte Signed steigende Flanke	2 Byte	DPT_Valu_2_Count

Die Objektnummern mit Buchstabenindex (a, b, ...) repräsentieren alternative Objektformate, von denen jeweils nur eins aktiv ist.

10.23.50 2 Byte Unsigned steigende Flanke

Nummer	Name	Objektgröße	Datentyp
0f	2 Byte Unsigned steigende Flanke	2 Byte	DPT_Valu_2_Ucount

Die Objektnummern mit Buchstabenindex (a, b, ...) repräsentieren alternative Objektformate, von denen jeweils nur eins aktiv ist.

10.23.51 4 Byte Float steigende Flanke

Nummer	Name	Objektgröße	Datentyp
0g	4 Byte Float steigende Flanke	4 Byte	DPT_Float

Die Objektnummern mit Buchstabenindex (a, b, ...) repräsentieren alternative Objektformate, von denen jeweils nur eins aktiv ist.

10.23.52 4 Byte Signed steigende Flanke

Nummer	Name	Objektgröße	Datentyp
0h	4 Byte Signed steigende Flanke	4 Byte	DPT_Valu_4_Count

Die Objektnummern mit Buchstabenindex (a, b, ...) repräsentieren alternative Objektformate, von denen jeweils nur eins aktiv ist.

10.23.53 4 Byte Unsigned steigende Flanke

Nummer	Name	Objektgröße	Datentyp
0i	4 Byte Signed steigende Flanke	4 Byte	DPT_Valu_4_Ucount

Die Objektnummern mit Buchstabenindex (a, b, ...) repräsentieren alternative Objektformate, von denen jeweils nur eins aktiv ist.

10.23.54 Schalten fallende Flanke

Nummer	Name	Objektgröße	Datentyp
1a	Schalten fallende Flanke	1 Bit	DPT_Switch

Die Objektnummern mit Buchstabenindex (a, b, ...) repräsentieren alternative Objektformate, von denen jeweils nur eins aktiv ist.

10.23.55 1 Byte 0..100% fallende Flanke

Nummer	Name	Objektgröße	Datentyp
1b	1 Byte 0..100% fallende Flanke	1 Byte	DPT_Scaling

Die Objektnummern mit Buchstabenindex (a, b, ...) repräsentieren alternative Objektformate, von denen jeweils nur eins aktiv ist.

10.23.56 1 Byte 0..255 fallende Flanke

Nummer	Name	Objektgröße	Datentyp
1c	1 Byte 0..255 fallende Flanke	1 Byte	DPT_Valu_1_Count

Die Objektnummern mit Buchstabenindex (a, b, ...) repräsentieren alternative Objektformate, von denen jeweils nur eins aktiv ist.

10.23.57 2 Byte Float fallende Flanke

Nummer	Name	Objektgröße	Datentyp
1d	2 Byte Float fallende Flanke	2 Byte	DPT_KNX_Float

Die Objektnummern mit Buchstabenindex (a, b, ...) repräsentieren alternative Objektformate, von denen jeweils nur eins aktiv ist.

10.23.58 2 Byte Signed fallende Flanke

Nummer	Name	Objektgröße	Datentyp
1e	2 Byte Signed fallende Flanke	2 Byte	DPT_Valu_2_Count

Die Objektnummern mit Buchstabenindex (a, b, ...) repräsentieren alternative Objektformate, von denen jeweils nur eins aktiv ist.

10.23.59 2 Byte Unsigned fallende Flanke

Nummer	Name	Objektgröße	Datentyp
1f	2 Byte Unsigned fallende Flanke	2 Byte	DPT_Valu_2_Ucount

Die Objektnummern mit Buchstabenindex (a, b, ...) repräsentieren alternative Objektformate, von denen jeweils nur eins aktiv ist.

10.23.60 4 Byte Float fallende Flanke

Nummer	Name	Objektgröße	Datentyp
1g	4 Byte Float fallende Flanke	4 Byte	DPT_Float

Die Objektnummern mit Buchstabenindex (a, b, ...) repräsentieren alternative Objektformate, von denen jeweils nur eins aktiv ist.

10.23.61 4 Byte Signed fallende Flanke

Nummer	Name	Objektgröße	Datentyp
1h	4 Byte Signed fallende Flanke	4 Byte	DPT_Valu_4_Count

Die Objektnummern mit Buchstabenindex (a, b, ...) repräsentieren alternative Objektformate, von denen jeweils nur eins aktiv ist.

10.23.62 4 Byte Unsigned fallende Flanke

Nummer	Name	Objektgröße	Datentyp
1i	4 Byte Signed fallende Flanke	4 Byte	DPT_Valu_4_Ucount

Die Objektnummern mit Buchstabenindex (a, b, ...) repräsentieren alternative Objektformate, von denen jeweils nur eins aktiv ist.

10.23.63 Schalten Stufe 1

Nummer	Name	Objektgröße	Datentyp
0	Schalten Stufe 1	1 Bit	DPT_Switch

10.23.64 Schalten Stufe 2

Nummer	Name	Objektgröße	Datentyp
1	Schalten Stufe 2	1 Bit	DPT_Switch

10.23.65 Schalten Stufe 3

Nummer	Name	Objektgröße	Datentyp
2	Schalten Stufe 3	1 Bit	DPT_Switch

10.23.66 Schalten Stufe 4

Nummer	Name	Objektgröße	Datentyp
3	Schalten Stufe 4	1 Bit	DPT_Switch

10.23.67 Schalten Stufe 5

Nummer	Name	Objektgröße	Datentyp
4	Schalten Stufe 5	1 Bit	DPT_Switch

11 Notizen

12 Index

- 1**
- 1 Byte 0..100% 92, 93
 - 1 Byte 0..100% fallende Flanke 96
 - 1 Byte 0..100% steigende Flanke 95
 - 1 Byte 0..255 92, 93
 - 1 Byte 0..255 fallende Flanke 96
 - 1 Byte 0..255 steigende Flanke 95
- 2**
- 2 Byte Float 92, 94
 - 2 Byte Float fallende Flanke 97
 - 2 Byte Float steigende Flanke 95
 - 2 Byte Signed 92, 94
 - 2 Byte Signed fallende Flanke 97
 - 2 Byte Signed steigende Flanke 95
 - 2 Byte Unsigned 92, 94
 - 2 Byte Unsigned fallende Flanke 97
 - 2 Byte Unsigned steigende Flanke 95
- 4**
- 4 Byte Float 93, 94
 - 4 Byte Float fallende Flanke 97
 - 4 Byte Float steigende Flanke 96
 - 4 Byte Signed 93, 94
 - 4 Byte Signed fallende Flanke 97
 - 4 Byte Signed steigende Flanke 96
 - 4 Byte Unsigned 93, 94
 - 4 Byte Unsigned fallende Flanke 97
 - 4 Byte Unsigned steigende Flanke 96
- A**
- Alarm 89
 - Allgemeine Parameter — Anzahl der Objekte 48, 70
 - Allgemeine Parameter — Anzahl der Objekte bzw. 50
 - Allgemeine Parameter — Arbeitsweise der Tasten 65
 - Allgemeine Parameter — Arbeitsweise der Tasten für Dimmen 28
 - Allgemeine Parameter — Arbeitsweise der Tasten für Schalten 27, 59
 - Allgemeine Parameter — Arbeitsweise der Wippe als Wertdimmsensor 69
 - Allgemeine Parameter — Auswertzeitraum 48, 50, 70
 - Allgemeine Parameter — Automatische Umschaltzeit 82
 - Allgemeine Parameter — Automatische(s) Freigabe/Sperren nutzen 81
 - Allgemeine Parameter — Betriebsart 72
 - Allgemeine Parameter — Betriebsmodus 57
 - Allgemeine Parameter — Dimmart 60
 - Allgemeine Parameter — Farbe der Orientierungsbeleuchtung 73
 - Allgemeine Parameter — Farbe für Aus 75
 - Allgemeine Parameter — Farbe für Bereich 1 (entspricht 0%) 76
 - Allgemeine Parameter — Farbe für Bereich 2 (ab 1%) 76
 - Allgemeine Parameter — Farbe für Bereich 3 77
 - Allgemeine Parameter — Farbe für Bereich 4 (bis 99%) 78
 - Allgemeine Parameter — Farbe für Bereich 5 (entspricht 100%) 78
 - Allgemeine Parameter — Farbe für Ein 75
 - Allgemeine Parameter — Freigabe mit 81
 - Allgemeine Parameter — Gerät ist nach
 Busspannungswiederkehr 81
 - Allgemeine Parameter — Helligkeit der Farben 72
 - Allgemeine Parameter — Helligkeit der LED beim Sperren 82
 - Allgemeine Parameter — Lichtszenennummer 55
 - Allgemeine Parameter — Messwerte senden 86
 - Allgemeine Parameter — Objekt für Umschaltzeit nutzen 82
 - Allgemeine Parameter — Objekttyp 30, 32, 36, 62, 64, 68, 83
 - Allgemeine Parameter — Objekttyp für Ausgabe 56
 - Allgemeine Parameter — Objekttyp für fallende Flanke 42
 - Allgemeine Parameter — Objekttyp für Status-Objekt 74
 - Allgemeine Parameter — Objekttyp für steigende Flanke 41
 - Allgemeine Parameter — Offset des Temperatursensors (K) 87
 - Allgemeine Parameter — Reaktion auf fallende Flanke 26, 84
 - Allgemeine Parameter — Reaktion auf steigende Flanke ..25, 84
 - Allgemeine Parameter — Reaktion bei kurzer Bedienung 33
 - Allgemeine Parameter — Reaktion bei langer Bedienung 33
 - Allgemeine Parameter — Schrittweite 68
 - Allgemeine Parameter — Schwelle zwischen Bereich 2 und 3 (%) 77
 - Allgemeine Parameter — Schwelle zwischen Bereich 3 und 4 (%) 77
 - Allgemeine Parameter — Speicherfunktion Lichtszene 54
 - Allgemeine Parameter — Temperaturdifferenz für Senden innerhalb der Zykluszeit *0,1K 86
 - Allgemeine Parameter — Umschaltzeit bei Download überschreiben 82
 - Allgemeine Parameter — Wert 1 66, 85
 - Allgemeine Parameter — Wert 2 67, 85
 - Allgemeine Parameter — Zeit für Langbedienung ..27, 29, 54, 60, 62
 - Allgemeine Parameter — Zykluszeit der Telegrammwiederholung 29
 - Allgemeine Parameter — Zykluszeit für das Senden der Ist-Temperatur 86
 - Anschluss, Einbau / Montage 17
 - Anschlussbilder 16
 - Anwendungs(Applikations-)programm 24
 - Anwendungsprogramm
 differenzieren 20
 - wählen 20
 - Applikation „1-Tasten-Betriebsart „RTR einstellen““ 56
 - Applikation „1-Tasten-Dimmen“ 27
 - Applikation „1-Tasten-Jalousie“ 29
 - Applikation „1-Tasten-Kurz-Lang-Bedienung“ 32
 - Applikation „1-Tasten-Lichtszenen nebenstelle mit Speicherfunktion“ 54
 - Applikation „1-Tasten-Mehrfachbetätigung“ 50
 - Applikation „1-Tasten-Schalten“ 25
 - Applikation „1-Tasten-Schalten“ als Primärfunktion 83

Applikation „1-Tasten-Stufenschalter“	48
Applikation „1-Tasten-Wertsender, 2 Objekte“	40
Applikation „1-Tasten-Wertsender“	36
Applikation „2-Tasten-Dimmen“	60
Applikation „2-Tasten-Jalousie“	62
Applikation „2-Tasten-Schalten“	59
Applikation „2-Tasten-Stufenschalter“	70
Applikation „2-Tasten-Wertdimmsensor“	68
Applikation „2-Tasten-Wertsender“	64
Applikation „Freigabe-Applikation“	81
Applikation „LED-Funktion“	72
Applikation „Temperatursensor“	86
Aufbau und Funktion	13
B	
Bedienung	22
Bestimmungsgemäßer Gebrauch	9
Bestimmungswidriger Gebrauch	9
Betriebsart	91
Betriebsart Frost	91
Betriebsart Komfort	91
Betriebsart Nacht	91
E	
Elektrischer Anschluss	17, 18
Elektrofachkraft	10
Erweiterte Parameter — Arbeitsweise der Tasten für Dimmen	61
Erweiterte Parameter — Alarmfunktion	80
Erweiterte Parameter — Arbeitsweise der Tasten	63, 71
Erweiterte Parameter — Arbeitsweise der Tasten für Schalten	61
Erweiterte Parameter — Bitmuster der Objektwerte	49, 71
Erweiterte Parameter — Freigabeobjekt	58
Erweiterte Parameter — Freigabeobjekt nach Spannungswiederkehr	58
Erweiterte Parameter — Funktion für Objekttyp 1-Bit für Objekt 0-4	52
Erweiterte Parameter — Funktionsumschaltung Jalousie/Rollladen	30
Erweiterte Parameter — Objekttyp für Objekt 0-4	51
Erweiterte Parameter — Objektwert Freigabeobjekt	58
Erweiterte Parameter — Objektwerte	49, 71
Erweiterte Parameter — Reaktion auf fallende Flanke	38, 43
Erweiterte Parameter — Reaktion auf steigende Flanke	37, 43
Erweiterte Parameter — Senden von Objekten	49, 71
Erweiterte Parameter — Speicherfunktion Lichtszene	79
Erweiterte Parameter — Tag-/Nachtbetrieb	79
Erweiterte Parameter — Wert 1	38
Erweiterte Parameter — Wert 1 für fallende Flanke	46
Erweiterte Parameter — Wert 1 für kurze Bedienung	34
Erweiterte Parameter — Wert 1 für lange Bedienung	34
Erweiterte Parameter — Wert 1 für steigende Flanke	44
Erweiterte Parameter — Wert 2	39
Erweiterte Parameter — Wert 2 für fallende Flanke	47
Erweiterte Parameter — Wert 2 für kurze Bedienung	34
Erweiterte Parameter — Wert 2 für lange Bedienung	35
Erweiterte Parameter — Wert 2 für steigende Flanke	45
Erweiterte Parameter — Wert für Lamellenposition Ab (%)	31
Erweiterte Parameter — Wert für Lamellenposition Auf (%)	31
Erweiterte Parameter — Wert für Objekt 0-4	53
Erweiterte Parameter — Wert für Position Ab (%)	30
Erweiterte Parameter — Wert für Position Auf (%)	31
Erweiterte Parameter — Zeit für Langbedienung	33, 49
F	
Fahren	88
Freigabe	91
Funktionen	14
G	
Geräteübersicht	15
Gruppenadresse(n) vergeben	20
H	
Haftung	8
Hinweise zur Anleitung	7
I	
Inbetriebnahme	20
K	
Kommunikationsobjekte — Tastsensor 2/4-fach	88
L	
Lamellenposition	88
LED-Farbkonzept	22
Lieferumfang	14
M	
Maßbilder	16
Montage	18
N	
Näherung	89
Notizen	99
P	
Physikalische Adresse vergeben	20
Position	88
Q	
Qualifikation des Personals	10
R	
Reinigung	23
Relatives Dimmen	88
S	
Schalten	88, 92, 93
Schalten 1. Bedienung	89
Schalten fallende Flanke	96
Schalten steigende Flanke	95
Schalten Stufe 1	98
Schalten Stufe 2	98
Schalten Stufe 3	98
Schalten Stufe 4	98
Schalten Stufe 5	98
Sicherheit	8
Sicherheitshinweise	11
Software	20
Status 1 Bit	89
Status 1 Byte	89

Szenenspeicherung	89	W	
T		Wartung	23
Tag / Nacht-Betrieb	89	Wert 1 Byte 0..100% 1. Bed.....	90
Technische Daten.....	16	Wert 1 Byte 0..255 1. Bed.....	90
Typenübersicht.....	14	Wert 2 Byte Float 1. Bed.....	90
U		Wert 2 Byte Signed 1. Bed.....	90
Übersicht der Applikationen.....	24	Wert 2 Byte Unsigned 1. Bed.....	90
Umwelt.....	12	Wert 4 Byte Float 1. Bed.....	90
Update	21	Wert 4 Byte Signed 1. Bed.....	91
V		Wert 4 Byte Unsigned 1. Bed.....	91
Verstellen.....	88	Z	
Verwendete Hinweise und Symbole.....	8	Zielgruppe	10

Ein Unternehmen der ABB-Gruppe

Busch-Jaeger Elektro GmbH

Postfach
58505 Lüdenscheid

Freisenbergstraße 2
58513 Lüdenscheid

www.BUSCH-JAEGER.de

info.bje@de.abb.com

Zentraler Vertriebsservice:

Tel.: +49 2351 956-1600

Fax: +49 2351 956-1700

Hinweis

Technische Änderungen sowie Inhaltsänderungen dieses Dokuments behalten wir uns jederzeit ohne Vorankündigung vor. Bei Bestellungen gelten die vereinbarten detaillierten Angaben. ABB übernimmt keinerlei Verantwortung für eventuelle Fehler oder Unvollständigkeiten in diesem Dokument.

Wir behalten uns alle Rechte an diesem Dokument und den darin enthaltenen Themen und Abbildungen vor. Vervielfältigung, Bekanntgabe an Dritte oder Verwendung des Inhaltes, auch auszugsweise, ist ohne vorherige schriftliche Zustimmung durch ABB verboten.

Copyright© 2016 Busch-Jaeger

Elektro GmbH

Alle Rechte vorbehalten

