



Produktinformation

Türöffner-Relais TOER

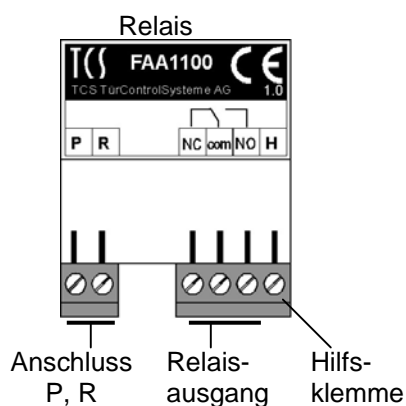
FAA1100-0600

Sicherheitshinweise

WARNUNG!

- Für Arbeiten an Anlagen mit Netzanschluss 230 V Wechselspannung sind die Sicherheitsforderungen nach DIN VDE 0100 zu beachten.
- Das Gerät darf nur durch Elektrofachpersonal installiert und in Betrieb genommen werden!

Geräteübersicht



Technische Daten

| | |
|-------------------------------|-----------------------|
| Versorgungsspannung: | + 24 V ± 8 % |
| Abmessung (in mm): | 34 x 28 x 8,5 |
| Gewicht | 10 g |
| Zuläss. Einsatz-Temperatur: | -20 °C ... 50 °C |
| potentialfreier Relaiskontakt | Wechsler, 24 V / 2 A |
| Anschlussdurchmesser (in mm): | eindrätig 0,3 ... 1,4 |

Verwendung

- Das FAA1100 ist ein Türöffner-Relais für das gezielte Türöffnen, wenn mehrere Außenstationen und Türöffner in einer Anlage eingebaut sind. Mit diesem Relais wird die Tür geöffnet, von der der letzte Ruf erfolgt ist.
- Zum Anschluss an die R- und P-Klemme der Außenstationen.

Kurzbeschreibung

| | |
|-------------------------|---|
| Anschluss | für Gleichstrom-, Wechselstrom- und Ruhestromtüröffnern |
| Hilfsklemme, zusätzlich | zum einfachen Anschließen eines Türöffners |

Montage

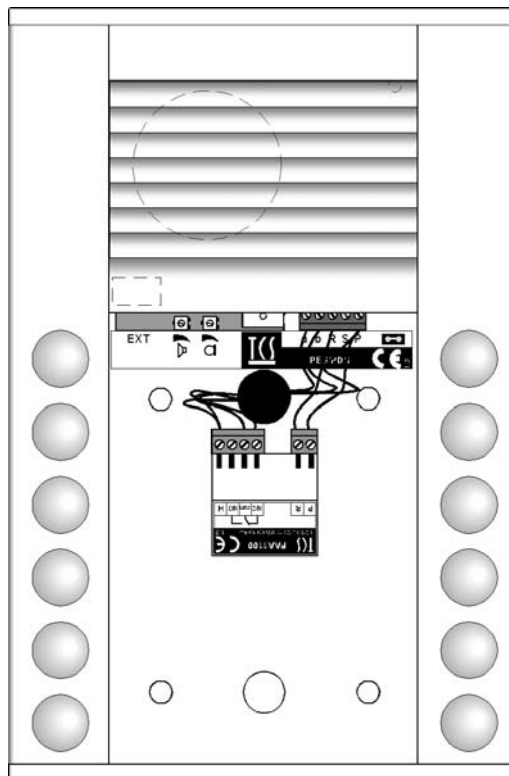
Montageort

| | |
|---|------------------------------|
| direkt in der Außenstation | PDS, PES; PUK; AD1, AD2, AD3 |
| in einer Unterputzdose unter der Außenstation | PAK |
| hinter bauseitiger Frontplatte | Einbau-Außenstationen |

Befestigung

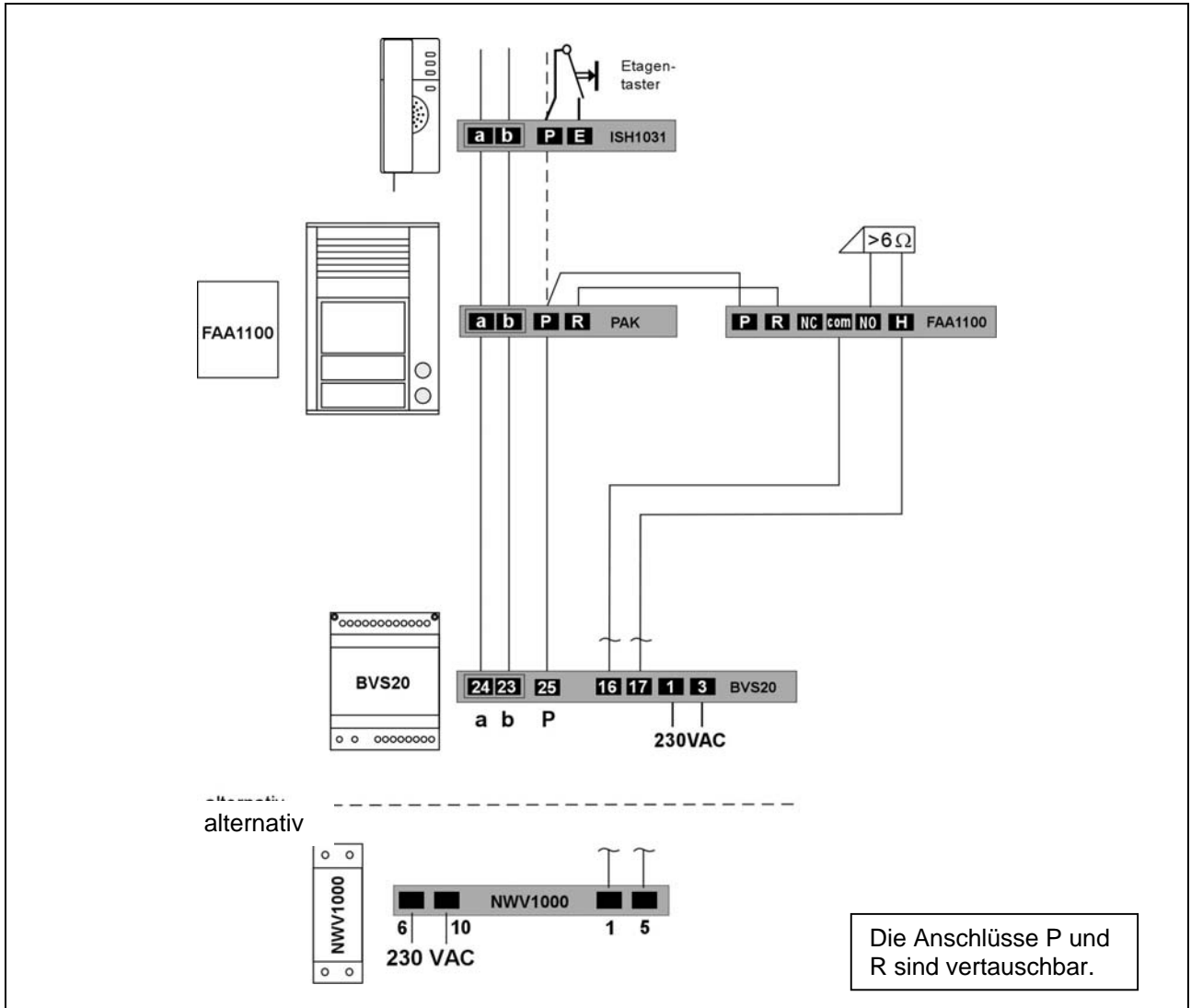
Auf der Rückseite ist das FAA1100 mit einem Klebepad versehen. So kann es direkt ein- bzw. aufgeklebt werden.

Empfohlene Einbaulage

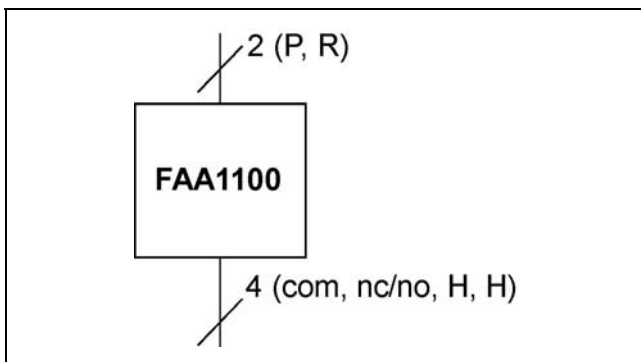


Installation

Schaltungsbeispiel



Anschlussplan



Service

Fragen richten Sie bitte an unsere

TCS HOTLINE 04194/ 9 88 11 88