

Montageanleitung

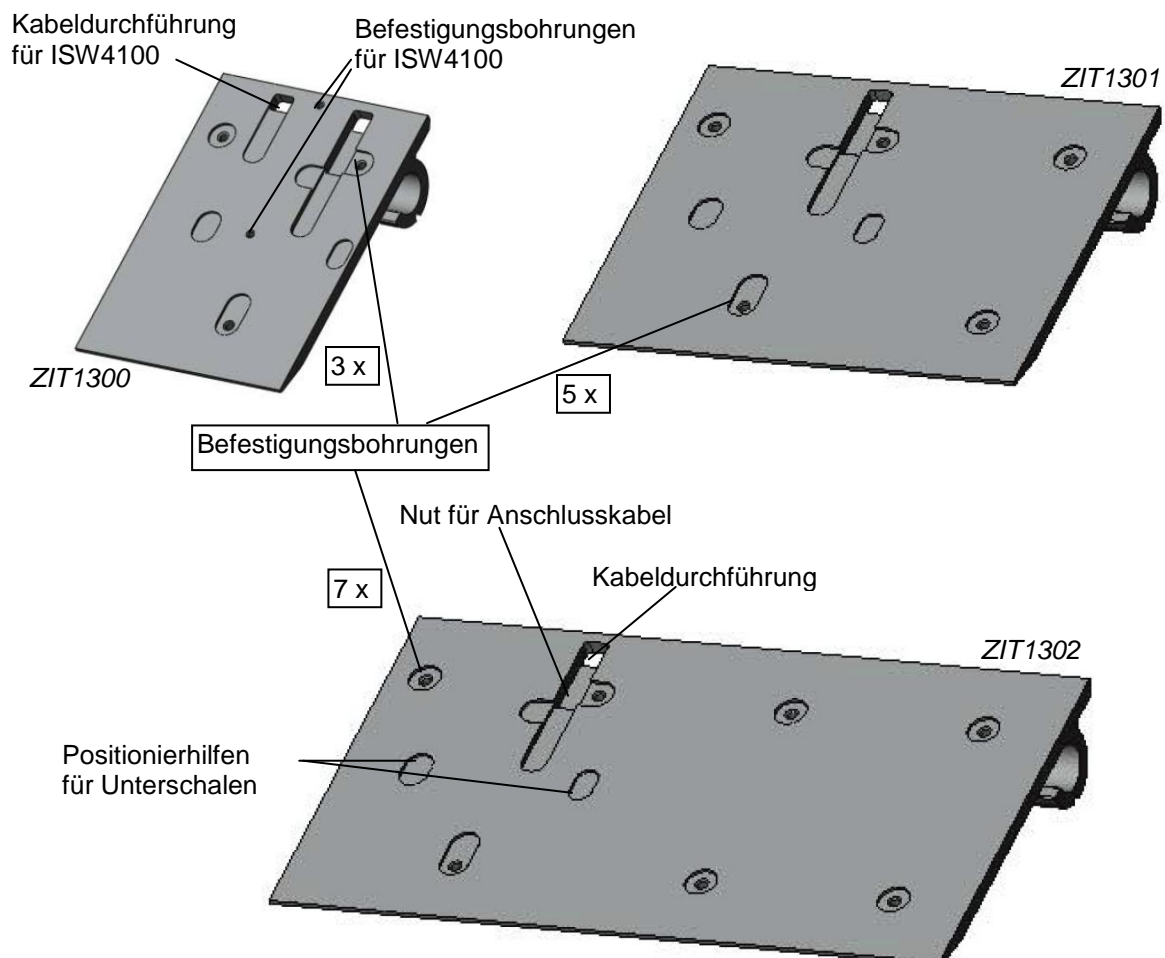
Tischzubehör für Innenstationen

IMM1000 / IMM1100 / IMM 1110
ISW4100 / IMM2100 / IMM2110
ZIT1300 / ZIT1301 / ZIT1302

Packungsinhalt

1 x Tischständer
3 / 5 / 7 x Linsenkopfschraube M4x8 für Montage IMM
2 x Linsenkopfschraube M3x6 für Montage ISW4100 (nur ZIT1300)
Anschlusskabel (3 m lang)
Montageanleitung Tischfuß

Geräteübersicht



Technische Daten

Material:	Aluminium, eloxiert
Abmessung (in mm):	H 128 x B 95/166/240 x T 27
Gewicht Tischständer:	210/360/ 510 g (ohne Kabel)

Verwendung

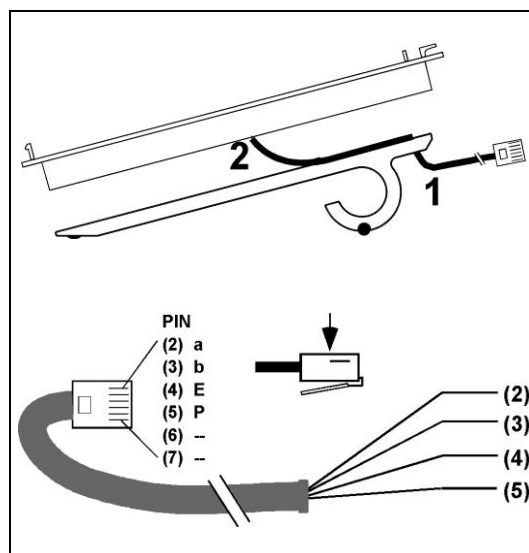
Mittels ZIT130x können Innenstation IMM1000 / IMM1100 / IMM 1110 / ISW4100 / IMM2100 / IMM2110 als Tischgerät aufgestellt werden.

Montage und Anschließen der Leitungen

1. Anschlusskabel anschließen

- Führen Sie die Adern des Anschlusskabels von hinten nacheinander durch die Kabeldurchführung des Tischständers und der der Unterschale. (Für ISW4100 gesonderte Kabeldurchführung benutzen.)
- Schließen Sie die Adern an der Anschlussklemme an (siehe auch Montageanleitung Innenstation).

Adern		Anschließen an Anschlussklemme
Stecker PIN-Nr.		
2	weiß	a
3	schwarz	b
4	rot	E (ISW4100: E1)
5	grün	P



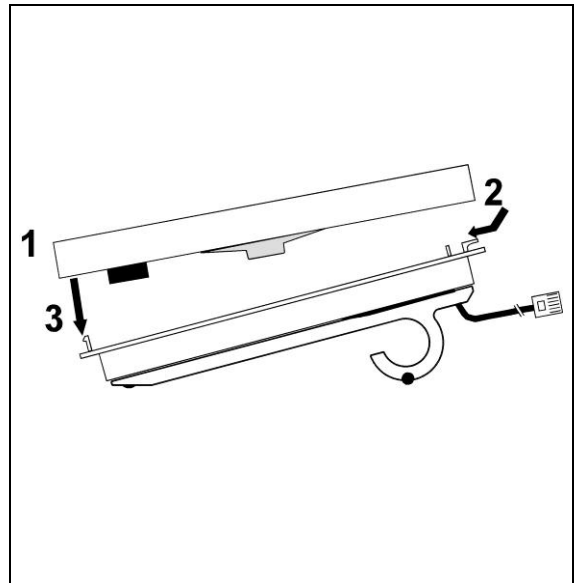
2. Unterschale befestigen

- Ziehen Sie das Anschlusskabel vorsichtig nach hinten heraus, um es zu straffen.
- Legen Sie das Anschlusskabel in die Nut im Tischständer ein. Achten Sie darauf, dass das Kabel beim Festschrauben nicht eingeklemmt wird.
- Befestigen Sie die Unterschale mit den mitgelieferten Linsenkopfschrauben M4x8 (bei ISW4100: 2 Linsenkopfschrauben M3x6) auf dem Tischständer.

3. Oberschalen Grundmodul und Funktionstastenmodul aufrasten

Grundmodul aufrasten

1. Nur IMM1000 / 1100 / 1110: Stecken Sie die Hörschnur in die Buchse in der Oberschale Grundmodul (1).
2. Setzen Sie die Oberschale auf die beiden linken Rastwinkel an der Unterschale auf (2),
3. Nur IMM1000 / 1100 / 1110: Platzieren Sie die Hörschnur sorgfältig in der Aussparung in der Oberschale (Beschädigung vermeiden!).
4. Rasten Sie die Oberschale ein (3).

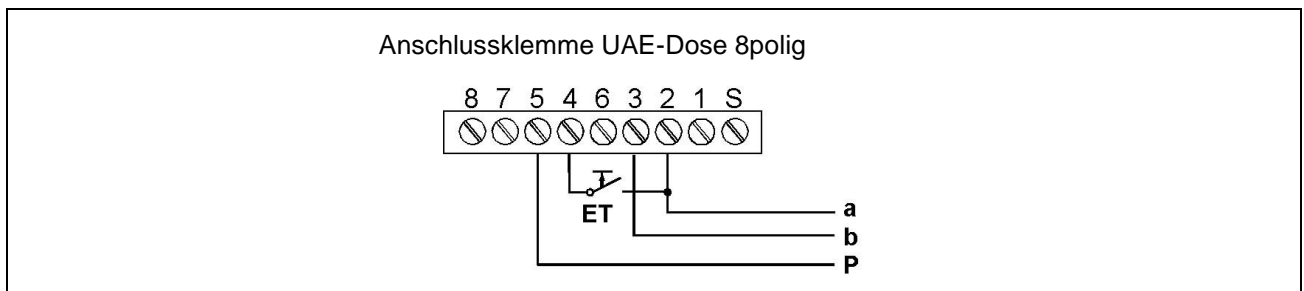


Funktionstastenmodul aufrasten

5. Setzen Sie die Oberschale auf die beiden rechten Rastwinkel an der Unterschale auf (2).
6. Rasten Sie die Oberschale ein (3).

4. UAE-Anschlussdose (RJ 45) anschließen (nicht im Lieferumfang enthalten)

Anschlussschema



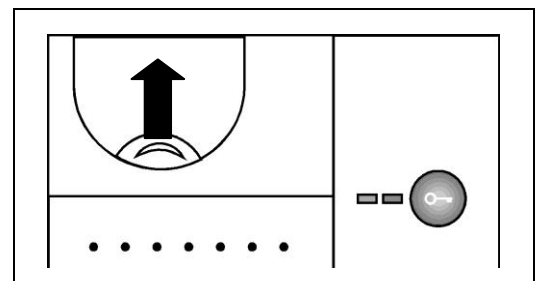
Anmerkung:

UAE-Dosen, 6polig können durch Herausziehen der seitlichen Reduzierstücke für den Einsatz von 8-poligen Steckern angepasst werden.

Höreraufhängung entfernen (nur IMM1000 / 1100 / 1110)

Um den Hörer besser abnehmen und auflegen zu können, kann die eingepresste Höreraufhängung entfernt werden.

- Ziehen Sie die Höreraufhängung mit einer Flachzange vorsichtig nach oben heraus.



Reinigung

! Verwenden Sie keine scharfen und kratzenden Reinigungsmittel!

Reinigen Sie das Gerät mit einem trockenen oder leicht feuchten Tuch.
Stärkere Verschmutzungen entfernen Sie mit einem milden Haushaltsreiniger.

Service

Fragen richten Sie bitte an unsere
TCS HOTLINE 04194/ 9 88 11 88

Hauptsitz

TCS TürControlSysteme AG, Geschwister-Scholl-Str. 7, 39307 Genthin
Tel.: 03933/879910, FAX: 03933/879911, www.tcs-germany.de