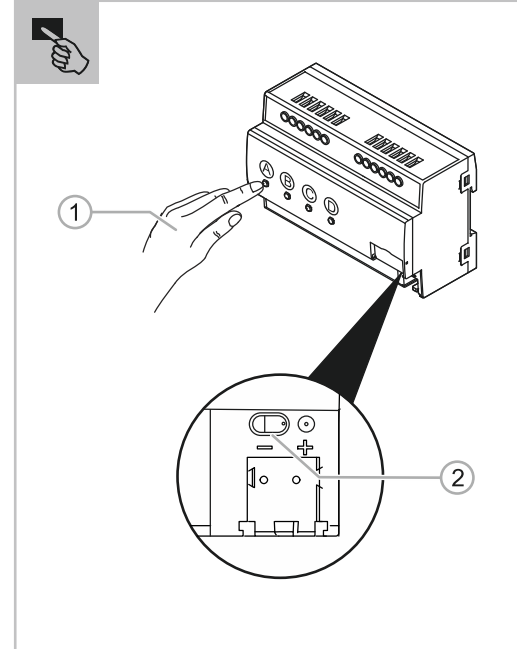
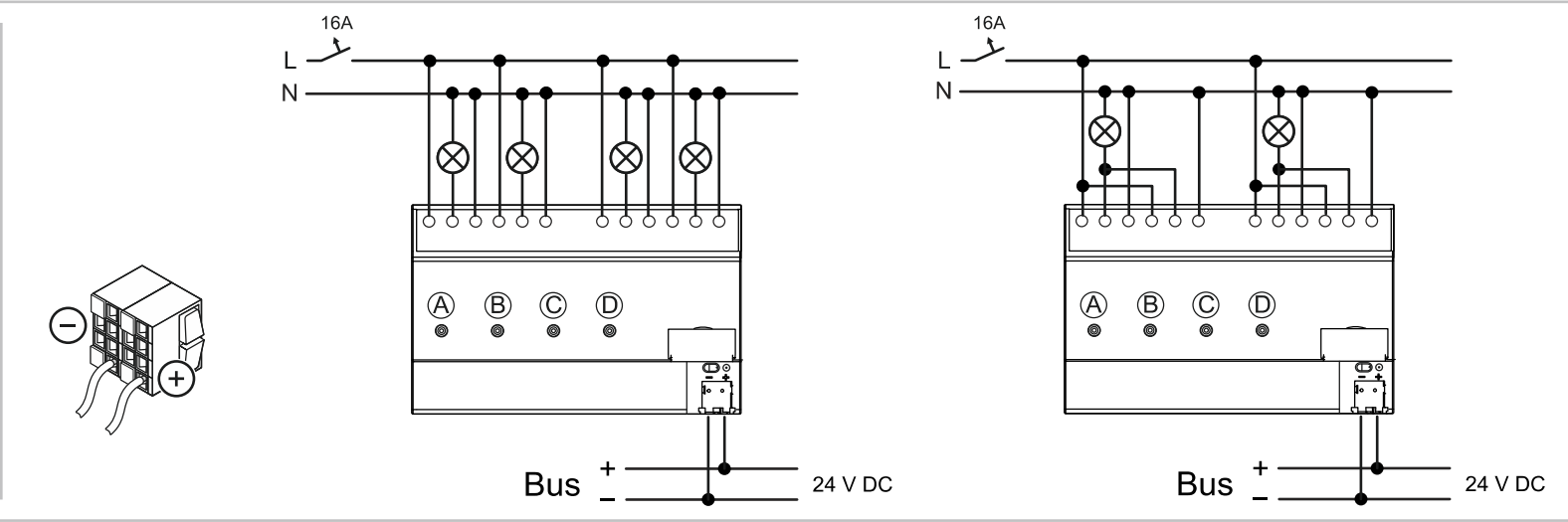
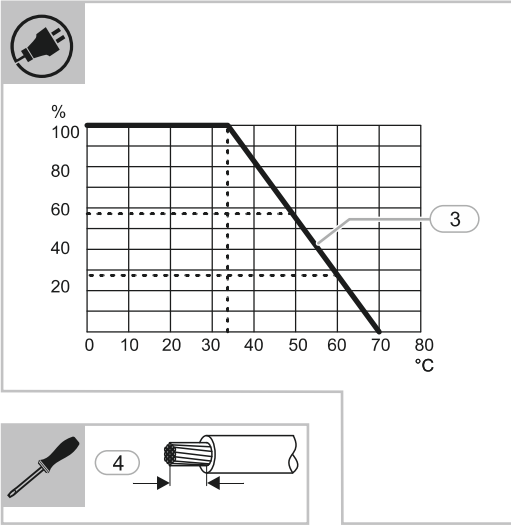


	[A]			[B]			[C]			[D]
	110 V 127 V 230 V	110 V 127 V	230 V	— — 230 V	110 V 127 V	230 V	110 V 127 V 230 V	110 V 127 V	230 V	
	min.	max.	max.	min.	max.	max.	min.	max.	max.	
LEDi 230 V AC	2 W/VA	40 W/VA	80 W/VA	2 W/VA	60 W/VA	120 W/VA	20 W/VA	240 W/VA	480 W/VA	
LED	2 W/VA	40 W/VA	80 W/VA	2 W/VA	60 W/VA	120 W/VA	20 W/VA	240 W/VA	480 W/VA	
LED	2 W/VA	105 W/VA	210 W/VA	2 W/VA	160 W/VA	315 W/VA	20 W/VA	630 W/VA	1260 W/VA	
LEDi 230 V AC	2 W/VA	105 W/VA	210 W/VA	2 W/VA	160 W/VA	315 W/VA	20 W/VA	630 W/VA	1260 W/VA	
LED	2 W/VA	105 W/VA	210 W/VA	2 W/VA	160 W/VA	315 W/VA	20 W/VA	630 W/VA	1260 W/VA	
230 V AC	10 W	105 W	210 W	10 W	160 W	315 W	40 W	630 W	1260 W	
	UD/Sx.210.2.1x			UD/Sx.315.2.x			UD/Sx.1260.2.1x			



UD/Sx.210.2.1x
UD/Sx.315.2.x
UD/Sx.1260.2.1x

DE EN NL



LED-Dimmer 4/6 x 210 W, REG
LED-Dimmer 2/4/6x315 W, REG
LED-Dimmer 1x1260 W, REG

GEFAHR
Bei direktem oder indirektem Kontakt mit spannungsführenden Teilen kommt es zu einer gefährlichen Körperdurchströmung. Elektrischer Schock, Verbrennungen oder der Tod können die Folge sein. Bei unsachgemäß ausgeführten Arbeiten an spannungsführenden Teilen besteht Brandgefahr.
- Vor Montage und Demontage Netzspannung und Steuerspannung freischalten!
- Arbeiten am 110 ... 240 V-Netz nur von Fachpersonal ausführen lassen.

GEFAHR
Überhitzung und Zerstörung des Geräts
- Bei Transformatorenbetrieb muss jeder Trafo nach Herstellerangaben primärseitig einzeln oder mit einer Temperatursicherung abgesichert werden.
- Es sind nur gewickelte Sicherheitstransformatoren nach DIN EN 61558 zu verwenden.

Montageanleitung sorgfältig lesen und aufbewahren.
Weitere Benutzerinformationen und Informationen zur Planung unter <https://BUSCH-JAEGER.com> oder durch Scannen des QR-Codes.

Hinweis
Dimmleistungen > 1000 W nur für den professionellen Gebrauch nach EN 61000-3-2.
Kontaktieren Sie bitte Ihr zuständiges Energieversorgungsunternehmen für eine Anschlussgenehmigung.

Bestimmungsgemäßer Gebrauch
Das Gerät ist primär für den Betrieb von dimmbaren 230-V-LEDi konzipiert. Der Betrieb erfolgt wahlweise in Phasenanschnitt oder Phasenabschnitt. Steuerbar sind alle Leuchtmittel, die bei „Lastarten“ aufgeführt sind, insbesondere LEDi-Lasten (LED-Leuchtmittel mit integriertem Vorschaltgerät).
- Ausführliche Informationen zum Funktionsumfang siehe Technisches Handbuch (siehe QR-Code).

Technische Daten KNX

Stromversorgung (erfolgt über Buslinie):	24 V DC
Busteilnehmer:	1 (12 mA)
Anschluss	
- Busanschlussklemme:	0,6 ... 0,8 mm
- Leitungstyp:	J-Y(St)Y, 2 x 2 x 0,8 mm
- Abisolierung [4]:	5 ... 6 mm

Technische Daten

Netzanschluss	110 ... 230 V AC ± 10% 50 / 60 Hz +4% -6%
Schraubklemmen: - Abisolierung [4]:	1,5 ... 4 mm ² 8 mm
Teilungseinheiten/Kanäle	
- 4 TE	UD/S2.315.2.1x 2-Kanal
- 6 TE	UD/S4.315.2.1x 4-Kanal
- 8 TE	UD/S1.1260.2.1x 1-Kanal UD/S4.315.2.1x 4-Kanal UD/S6.210.2.1x 6-Kanal UD/S6.315.2.1x 6-Kanal
Schutzart:	IP20
Umgebungstemperatur:	-5 °C ... +45 °C
Lagertemperatur:	-20 °C ... +70 °C

Lastarten

[A] Mindestlast
[B] Maximallast bei 110, 127 V pro Kanal
[C] Maximallast bei 230 V pro Kanal
[D] Lastart

	Phasenanschnitt
	Phasenabschnitt

- Zulässige Lastarten siehe Tabellen im Grafikblock.
- Beim UD/Sx.210.2.1x an 230V/60Hz beträgt die Maximallast 200W/VA.
- Automatische Erkennung von Lasteigenschaften (deaktivierbar).
- Verwenden Sie im Phasenanschnittbetrieb nur L oder LC-Transformatoren. Reine C-Transformatoren sind nicht zulässig.
- Beachten Sie die Angaben des Herstellers der Last zu der Betriebsart (LEDi) und der Mindestlast (Transformatoren).
- Betriebsart, Maximal- und Mindesthelligkeit sind der Lastart entsprechend parametrierbar.
- Bei konventionellen Transformatoren ~20 % und bei elektronischen Transformatoren ~5% Transformatorverluste berücksichtigen

Montage

- Das Reiheneinbaugerät darf nur auf Hutschienen nach DIN EN 50022 / DIN 60715 TH 35 (inklusive Industrieausführung) montiert werden. Das Reiheneinbaugerät rastet auf der Hutschiene ein.
- Einbau nur in trockenen Innenräumen. Dabei die geltenden Vorschriften beachten.

Anschluss

Anschlussbeispiele an einem 4-Kanal-Gerät

- Beleuchtungsanlage gemäß Anschlussbild anschließen.

Hinweis
Der Betrieb an Trenntransformatornetzen mit einer Anschlussleistung ≤10 kVA ist nicht zulässig!

Leistungserhöhung durch Kanalbündelung:

- Leistungserhöhung durch Kanalbündelung ist zulässig, führt aber nicht zur Multiplikation der Kanallast. Weitere Informationen zur Kanalbündelung befinden sich im Technischen Handbuch.
- Beim Parallelschalten von Kanälen müssen diese an der gleichen Phase angeschlossen sein. Bei unterschiedlichen Phasen wird das Gerät beim Parallelschalten zerstört.

Arbeitsbereich:

- Die maximale Anschlussleistung (100%) ist bei einer Umgebungstemperatur von -5 °C ... +45 °C zulässig. Darüber hinaus gilt die Deratingkurve [3]: % = Nennleistung; °C = Umgebungstemperatur
- Bitte beachten Sie, dass es insbesondere im Phasenanschnittbetrieb bei einigen LEDi bauartbedingt zu stärkerer Erwärmung des Gerätes kommen kann. Die Anschlussleistung muss dann entsprechend reduziert werden.
- Weitere Informationen zu Deratingfaktoren finden Sie im Technischen Handbuch.

Bedienung

Die Bedienung des Gerätes erfolgt über KNX Sensoren oder per Vorortbedienung [1] am Gerät.

Auch wenn das Gerät noch nicht in eine KNX-Anlage eingebunden ist, ist die Vorortbedienung [1] am Gerät über den jeweiligen Kanalstaster möglich:

[1]	Vorortbedienung am Gerät über LED-Bedientaster
	- Kurzer Tastendruck: an / aus (im Fehlerfall bestätigen)
	- Langer Tastendruck: dimmen
	- > 10 sec drücken: Lasttest
[2]	Programmiertaste

Farbstatus der LED-Bedientaster:

Grün leuchtend:	Kanal ist eingeschaltet
Rot leuchtend:	Initialisierung / Lasttest
Rot blinkend:	Fehler

Hinweis
Für umfangreiche Test- und Fehlerdiagnosefunktionen kann das i-bus Tool genutzt werden.

Inbetriebnahme

- Über die Inbetriebnahme-Software ETS können verschiedene Funktionen realisiert werden. Die Funktion des Gerätes ist abhängig von den über die jeweilige Software-Applikation gewählten Parametern.
- Im Auslieferungszustand besitzt das Gerät je 1 ... 6 einzeln vorprogrammierte Kanäle.
- Eine Gruppenbildung zur Lasterhöhung ist bei der Inbetriebnahme vorzunehmen.
- Wenn der KNX-Bus noch nicht angeschlossen ist, wird bei einer Erstinbetriebnahme durch einen kurzen Tastendruck an der Vorortbedienung ein Lasttest am jeweiligen Kanal ausgelöst.
- Bei Inbetriebnahme ohne Last, werden die Kanäle/Gruppen nicht erkannt.
- Ausführliche Informationen zu Inbetriebnahme und Parametrierung befinden sich im Technischen Handbuch (siehe QR-Code).
- Verwenden Sie immer die aktuelle Firmware-Version. Die aktuellen Download-Dateien zum Firmware-Update befinden sich im elektronischen Katalog (<https://busch-jaeger-catalogue.com>). Das Update erfolgt über den KNX-Bus. Detaillierte Beschreibung siehe Technisches Handbuch (siehe QR-Code).

Umschalten in den Programmiermodus:

- Programmiertaste [2] drücken.
- Die rote Programmier-LED blinkt.

Service
Busch-Jaeger Elektro GmbH - Ein Unternehmen der ABB Gruppe, Freisenbergstraße 2, D-58513 Lüdenscheid, Tel.: +49 2351 956-1600; <https://BUSCH-JAEGER.com>

