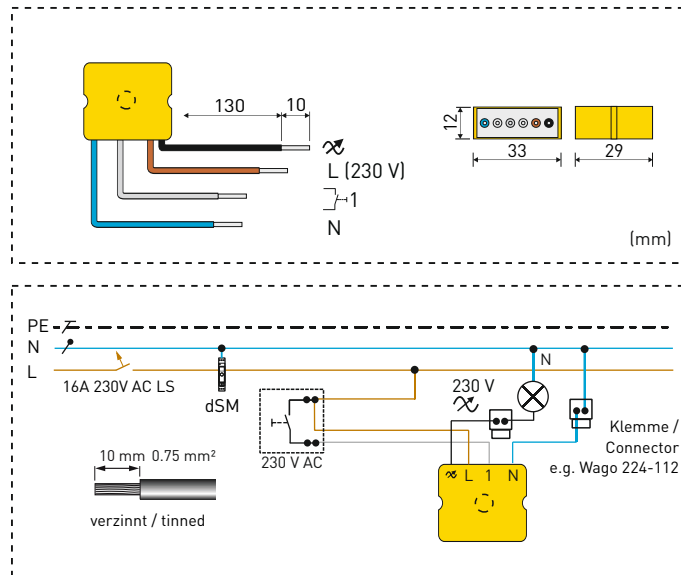


digitalSTROM AG | Brandstrasse 33 | CH-8952 Schlieren-Zurich
www.digitalstrom.com
A1358B001V003



Universal dimmer terminal block GE-TKM300

EN

FUNCTION AND INTENDED USE

The terminal block is intended for switching on and off as well as for dimming light bulbs, LED lights, energy-saving lamps and halogen lamps and works as a leading-edge dimmer and trailing edge dimmer. Thus, connected lamps can be switched on and off and the light can be changed by means of digitalSTROM commands sent via the 230 V cable. Furthermore, a standard 230 V push button can be connected.

Warning: Use non-dimmable loads solely in the switching operating mode. Mixed load operation (simultaneous operation of different loads) is not allowed. When changing the load, the device must be disconnected from the power supply. Improper use can cause damage to the device or connected load. In this case, the digitalSTROM AG will accept no liability and offer no guarantee.

The performance specifications apply to rated operation. Inrush currents of the load must be noted. Ferromagnetic transformers must be operated with at least 75% of their rated output. Owing to the absence of standards, flawless operation of LED lamps cannot be guaranteed (see illuminant database at www.digitalstrom.com).

SAFETY

Warning: Mortal danger! Touching the live electric domestic installation (230 V AC) could lead to death or severe burns. When working on the device or changing the load, disconnect all supply lines and check whether the device is voltage-free. Prevent others from reconnecting the device.

Important notes Only trained experts are authorised to install and commission the module. Country-specific regulations must be followed. The device may only be operated in dry, closed rooms and must not be used directly or indirectly for health or life-saving purposes or for purposes where a device failure could endanger people, animals or physical assets.

Danger of a short circuit! The open cable ends must be insulated when the load output is not used.

For installation and commissioning consult the planning and installation instructions in the digitalSTROM Installation Manual.

INSTALLATION & COMMISSIONING

Use the mounting box (switch box or ceiling outlet box) appropriate for the power circuit. Deep mounting boxes are recommended for new projects. Optionally, the push button block can be installed directly in lamps. Permissible ambient temperature and the manufacturer's device-specific installation instructions must be observed.

For electrical installation the push button block has prefabricated stranded wire (0.75 mm²).

After the electrical connection has been made and the power switched ON, the push button block is automatically registered with the digitalSTROM meter in the power distribution panel. The device is then immediately ready for operation and can be controlled via digitalSTROM commands. In the as-delivered state, the terminal block is in the switching operating mode.

A system update should be performed in order to ensure the full functionality of the product. See the digitalSTROM Installation Manual.

TECHNICAL DATA

U_N	230 V AC/50 Hz
P_{standby}	< 0,2 W
γ_E	
	≤ 150 W
	≤ 105 W/VA
	≤ 105 W/VA (max. 1 LED)*
	≤ 105 W/VA
	≤ 105 W/VA
	≤ 105 W/VA
	≤ 105 W/VA
$t_{\text{°C}}$	-20 °C ... +40 °C
ρ_{RH}	< 80 % rH (non-condensing)
	IP00 EN 60529



This document is part of the product and must remain at the customer. Subject to technical changes. Further information can be found on our website. <http://products.digitalstrom.com/ge-tkm300/>

Borne pour variateur universel GE-TKM300

F

FONCTIONNEMENT ET DOMAINE D'APPLICATION

La borne est prévue pour allumer, éteindre et faire varier des lampes à incandescence, LED, à économie d'énergie et halogène et fonctionne comme un variateur à découpage de début de phase et de fin de phase. Ainsi il est possible d'allumer et d'éteindre des lampes raccordées par le biais du câble 230 V via les commandes digitalSTROM ainsi que de modifier la luminosité en mode variation. De plus, il est possible de raccorder un bouton-poussoir 230 V disponible dans le commerce.

Utilisation de charges non compatibles exclusivement en mode de fonctionnement Commutation. Le fonctionnement en charge mixte (exploitation simultanée de différentes charges) n'est pas autorisé. Lors du remplacement de la charge, l'appareil doit être mis hors tension. L'utilisation non conforme peut entraîner des dommages sur l'appareil ou sur la charge raccordée. Dans ce cas, digitalSTROM AG décline toute responsabilité et toute garantie.

Les valeurs de puissance s'appliquent pour le fonctionnement nominal. Respecter les courants d'activation de la charge. Les transformateurs ferromagnétiques doivent fonctionner à au moins 75 % de leur puissance nominale. En raison de l'absence de normes, il est impossible de garantir le fonctionnement sans faille de lampes LED (voir la base de données des ampoules sous www.digitalstrom.com).

SÉCURITÉ

Danger de mort! Tout contact avec une installation électrique domestique sous tension (230 V CA) peut entraîner des blessures graves, voire la mort. Lors de travaux sur l'appareil ou du changement de charge, mettre toutes les lignes d'alimentation hors tension et vérifier l'absence de tension. Empêcher toute mise sous tension par une tierce personne.

Remarques importantes : seuls des spécialistes formés sont autorisés à installer ce module et à le mettre en service. Respecter les directives nationales en vigueur. L'appareil ne doit être utilisé que dans des locaux secs et fermés et non à des fins (directement ou indirectement) à risque pour la santé ou pouvant entraîner la mort. Il ne doit pas non plus être utilisé à des fins au cours desquelles une panne de l'appareil représenterait un danger pour les personnes, les animaux et les biens matériels.

Risque de court-circuit ! Lorsque la sortie de charge n'est pas utilisée, isoler l'extrémité ouverte du câble.

Pour le montage et la mise en service, respecter les instructions de planification et d'installation dans le manuel d'installation digitalSTROM.

MONTAGE + MISE EN SERVICE

Le montage est réalisé dans la prise de l'appareil correspondant (boîtier d'interrupteur ou boîtier de sortie au plafond) du circuit électrique. Dans le cas de projets neufs, il est recommandé d'utiliser des boîtiers d'appareils profonds. En option, la borne peut aussi être montée directement dans les lampes. La température ambiante autorisée et les instructions de montage doivent être respectées. La borne est dotée de deux cordons préfabriqués (0,75 mm²) pour le raccordement électrique. Après le raccordement électrique et la mise sous tension, la borne répond automatiquement au meter digitalSTROM dans le distributeur du circuit électrique. L'appareil est immédiatement opérationnel et peut être commandé par la commande digitalSTROM.

À l'état de livraison, la borne est réglée sur le mode de fonctionnement Commutation.

Afin d'utiliser les pleines fonctionnalités du produit, le système doit être mis à jour. Voir le manuel d'installation digitalSTROM.

Universaldimmer-Klemme GE-TKM300

D

FUNKTION UND VERWENDUNGSZWECK

Die Klemme ist zum Ein- und Ausschalten sowie Dimmen von Glüh-, LED-, Energiespar- und Halogenlampen vorgesehen und arbeitet als Phasen- und Phasenabschrittdimmer. Somit können angeschlossene Leuchten über die 230 V-Leitung via digitalSTROM-Kommandos ein und ausgeschaltet sowie in der Helligkeit verändert werden. Zudem kann ein handelsüblicher 230 V-Taster angeschlossen werden.

Verwendung von nicht dimmbaren Lasten ausschließlich in der Betriebsart Schalten. Mischlastbetrieb (gleichzeitiges Betreiben von verschiedenen Lasten) ist nicht zulässig. Beim Tausch der Last muss das Gerät spannungslos gemacht werden. Nicht bestimmungsgemäße Verwendung kann zur Beschädigung des Geräts oder der angeschlossenen Last führen. In diesem Fall lehnt die digitalSTROM AG jegliche Haftung und Garantie ab.

Die Leistungsangaben gelten für Nennbetrieb. Die Einschaltströme der Last sind zu beachten. Ferromagnetische Trafos müssen mit mindestens 75% ihrer Nennleistung betrieben werden. Aufgrund fehlender Normen kann der einwandfreie Betrieb von LED-Lampen nicht garantiert werden (siehe Leuchtmitteldatenbank unter www.digitalstrom.com).

SICHERHEIT

Lebensgefahr! Berühren der elektrischen Hausinstallation unter Spannung (230 V AC) kann zum Tod oder zu schwersten Verbrennungen führen. Bei Arbeiten am Gerät oder dem Austausch der Last alle Zuleitungen spannungslos schalten und prüfen, ob Spannungsfreiheit besteht. Einschalten der Spannung durch Dritte verhindern.

Wichtige Hinweise Nur geschultes Fachpersonal darf das Modul installieren und in Betrieb nehmen. Landesspezifische Vorschriften sind einzuhalten. Das Gerät darf nur in trockenen und geschlossenen Räumen betrieben und nicht zu direkt oder indirekt gesundheits- oder lebenssichernden Zwecken benutzt werden oder zu Zwecken, bei denen ein Ausfall des Gerätes zu Gefahren für Menschen, Tiere oder Sachwerten führen kann.

Kurzschlussgefahr! Bei Nichtverwendung des Lastausgangs unbedingt das offene Kabelende isolieren.

Für die Montage und Inbetriebnahme die Planungs- und Installationshinweise im digitalSTROM Installationshandbuch beachten.

MONTAGE + INBETRIEBNAHME

Die Montage erfolgt in der zugehörigen Gerätedose (Schalterdose oder Deckenauslassdose) des Stromkreises. Bei Neuplanungen sind tiefe Gerätedosen zu empfehlen. Optional kann die Klemme auch direkt in Leuchten verbaut werden. Zulässige Umgebungstemperatur und gerätespezifische Einbau-Vorschriften des Herstellers sind zu beachten. Für den elektrischen Anschluss besitzt die Klemme vorkonfektionierte Litzen (0,75 mm²).

Nach dem elektrischen Anschluss und dem Einschalten der Spannungsversorgung meldet sich die Klemme automatisch am digitalSTROM-Meter im Stromkreisverteiler an. Anschließend ist das Gerät sofort betriebsbereit und kann über digitalSTROM-Kommandos gesteuert werden. Im Auslieferungszustand befindet sich die Klemme in der Betriebsart Schalten.

Um den vollen Funktionsumfang des Produktes nutzen zu können, sollte ein System-Update durchgeführt werden. Siehe digitalSTROM Installationshandbuch.

Morsetto dimmer universale GE-TKM300

I

FUNZIONE E IMPIEGO PREVISTO

Il morsetto permette l'accensione e lo spegnimento della luce, nonché la regolazione dell'intensità della luce di lampadine a incandescenza, LED, a risparmio energetico e funziona come dimmer a taglio di fase e ad anticipo di fase. Quindi le lampadine collegate possono essere accese e spente attraverso il cavo da 230 V tramite i comandi digitalSTROM e la luminosità può essere regolata. È possibile inoltre collegare un pulsante standard a 230 V.

Utilizzare carichi non dimmerabili esclusivamente nella modalità operativa di commutazione. Non è consentito l'utilizzo di carichi misti (funzionamento simultaneo di carichi diversi). Quando si sostituisce il carico, il dispositivo deve essere disaccoppiato. Un uso improprio può causare danni al dispositivo oppure al carico collegato. In questo caso digitalSTROM AG declina ogni responsabilità e garanzia.

I dati relativi alla potenza sono validi per il funzionamento nominale. Osservare le correnti di accensione del carico. I trasformatori ferromagnetici devono funzionare con almeno il 75% della loro potenza nominale. A causa della mancanza di standard, non è possibile garantire il perfetto funzionamento di lampadine a LED (si veda banca dati lampadine sotto www.digitalstrom.com).

SICUREZZA

Pericolo di morte! Toccare un impianto elettrico interno sotto tensione (230 V AC) può causare la morte o ustioni gravi. Quando si lavora sul dispositivo o si sostituisce il carico, scollegare tutti i cavi di alimentazione e controllare che la tensione sia effettivamente assente. Impedire la messa in tensione da parte di terzi.

Indicazioni importanti Il modulo deve essere installato e messo in funzione solo da personale tecnico specializzato e appositamente formato. Osservare le direttive specifiche vigenti a livello nazionale. Il dispositivo deve essere attivato solo in ambienti chiusi e asciutti e non deve essere utilizzato né direttamente né indirettamente per la protezione della vita o della salute o per qualsiasi altra finalità per cui un guasto del dispositivo stesso possa determinare un pericolo per persone, animali o beni materiali.

Pericolo di cortocircuito! In caso di mancato utilizzo dell'uscita di carico, si raccomanda di isolare l'estremità del cavo.

Per il montaggio e la messa in servizio, attenersi alle istruzioni di installazione e pianificazione riportate nel manuale di installazione digitalSTROM.

MONTAGGIO E MESSA IN SERVIZIO

Il montaggio avviene nella corrispondente scatola (scatola dell'interruttore o copertura del punto luce a soffitto) del circuito elettrico. In caso di riprogettazioni, si raccomanda l'utilizzo di scatole profonde. Il morsetto può essere anche installato direttamente nelle lampade. Rispettare la temperatura ambiente consentita e le prescrizioni specifiche previste dal produttore per l'installazione del dispositivo. Ai fini della connessione elettrica il morsetto è dotato di cavetti preconfezionati (0,75 mm²). Dopo l'avvenuta connessione elettrica e l'accensione dell'alimentazione, il morsetto si registra automaticamente rispetto al misuratore digitalSTROM nel quadro di distribuzione elettrica. Dopo di che, il dispositivo è pronto al funzionamento e può essere controllato attraverso i comandi digitalSTROM.

Alla consegna il morsetto si trova in modalità operativa di commutazione.

Per utilizzare tutte le funzionalità del prodotto, si consiglia di effettuare un aggiornamento del sistema. Consultare il manuale di installazione digitalSTROM.

FUNCTIE EN TOEPASSING

De klem is bedoeld voor het in- en uitschakelen en dimmen van gloei-, LED-, spaar- en halogeenlampen en werkt als faseaan- en faseafsrijdimmer. Daardoor kan aangesloten verlichting via de 230 V-kabel met digitalSTROM-commando's in- en uitgeschakeld en in helderheid worden veranderd. Bovendien kan een standaard 230 V-drukknop worden aangesloten.



Gebruik van niet-dimbare lasten uitsluitend in de bedrijfsmodus schakelen. Menglastbedrijf (gelijktijdig aansturen van verschillende lasten) is niet toegestaan. Bij het vervangen van de last moet het apparaat spanningsloos worden gemaakt. Verkeerd gebruik kan beschadiging van het apparaat of van de aangesloten last tot gevolg hebben. In dit geval wijst digitalSTROM AG elke aansprakelijkheid en garantie af.

*** De vermogensspecificaties gelden voor standaard gebruik. De inschakelstromen van de last moeten worden aangehouden. Ferromagnetische transformatoren moeten met minimaal 75% van het nominale vermogen worden gebruikt. Vanwege ontbrekende normering kan het optimale bedrijf van LED-lampen niet worden gegarandeerd (zie verlichtingsdatabase onder www.digitalstrom.com).**

VEILIGHEID

Levensgevaar! Aanraken van de elektrische huisinstallatie die onder spanning staat (230 V AC) kan dodelijk letsel of ernstige verbranding tot gevolg hebben. Bij werkzaamheden aan het apparaat of bij vervangen van de last alle bekabeling spanningsloos schakelen en controleren, of spanningsloosheid bestaat. Voorkom inschakelen van de spanning door deren.



Belangrijke aanwijzingen De module mag uitsluitend door gekwalificeerd vakpersoneel worden geïnstalleerd en in gebruik worden genomen. De geldende nationale installatievoorschriften moeten worden nageleefd. Het apparaat mag uitsluitend worden gebruikt in droge en gesloten ruimten en is niet bedoeld voor directe of indirecte toepassing in medische of levensreddende systemen of voor doeleinden waarbij een uitval van het apparaat kan leiden tot gevaarlijke situaties voor mensen, dieren of materialen.

Gevaar voor kortsluiting! Wanneer de belastingsuitgang niet wordt gebruikt, dan moet het open kabeluiteinde steeds worden geïsoleerd.

*** Voor de montage en ingebruikname moeten de ontwerp- en installatie-instructies in het digitalSTROM installatiehandboek in acht worden genomen.**

MONTAGE + INGEBRUIKNAME

De montage vindt plaats in de bijbehorende apparaatdoos (schakelaardoos of plafonddoos) van de stroomkring. Bij nieuwe installaties zijn diepe apparaatdozen aan te bevelen. Optioneel kan de klem ook rechtstreeks in lampen worden gemonteerd. De toegestane omgevingstemperatuur en de specifieke montagevoorschriften van de lampenfabrikant moeten in acht worden genomen. Voor de elektrische aansluiting beschikt de klem over voorgeconfectioneerde draden (0,75 mm2). Na de elektrische aansluiting en het inschakelen van de netspanning meldt de klem zich automatisch aan bij de digitalSTROM-meter in de stroomkringverdeler. Vervolgens is het apparaat onmiddellijk gebruiksklaar en kan het via digitalSTROM-commando's worden aangestuurd. Bij uitlevering bevindt de klem zich in de bedrijfsmodus schakelen.



Om de volledige functieomvang van het product te kunnen gebruiken, moet er een systeemupdate worden uitgevoerd. Zie digitalSTROM-installatiehandboek.

Módulo do regulador de intensidade GE-TKM300

FUNCIONAMENTO E APLICAÇÃO

O módulo destina-se a ligar e desativar assim como regular a intensidade de lâmpadas incandescentes, LED, economizadoras e de halogéneo e funciona como regulador de intensidade de ângulo e de seções de fases. Deste modo, podem ser ligadas e desligadas lâmpadas conectadas através da linha de 230 V com os comandos digitalSTROM, assim como pode ser alterada a luminosidade. Além disso, pode ser conectado um botão comum de 230 V .



Utilização de cargas de intensidade não regulável exclusivamente no modo de operação Ligar. Não é permitida a operação com carga mista (operação simultânea de cargas diferentes). No caso de troca da carga aparelho deve ser desligado da alimentação elétrica. A utilização indevida pode causar danos no aparelho ou na carga conectada. Neste caso a digitalSTROM AG declina qualquer responsabilidade e garantia.



*** Os dados de potência são válidos para a operação nominal. As correntes de partida da carga devem ser respeitadas. Os transformadores ferromagnéticos devem ser operados com, pelo menos, 75 % da sua potência nominal. Por motivo da falta de normas não pode ser garantido o funcionamento impecável das lâmpadas LED (consultar base de dados da lâmpada em www.digitalstrom.com).**

SEGURANÇA



Perigo de morte! O contacto com a instalação elétrica doméstica sob tensão (230 V AC) pode provocar a morte ou queimaduras muito graves. Ao trabalhar no aparelho ou ao trocar de carga desligar todos os cabos de alimentação e verificar se não existe tensão. Impedir a ligação da tensão por parte de terceiros.



Notas importantes A instalação e a colocação em funcionamento do módulo só são permitidas a pessoal técnico qualificado. Os regulamentos nacionais específicos têm de ser respeitados. O equipamento só pode ser operado em locais fechados e secos e não pode ser utilizado directa ou indirectamente para fins medicinais ou de preservação da vida, ou ainda para fins nos quais uma avaria do equipamento possa colocar em perigo pessoas, animais ou bens materiais.

Perigo de curto-circuito! Se a saída de carga não for usada, é absolutamente imprescindível isolar a extremidade aberta do cabo.



Para a montagem e a colocação em funcionamento, respeite as instruções de planeamento e instalação no manual de instalação digitalSTROM.

MONTAGEM + COLOCAÇÃO EM FUNCIONAMENTO

A montagem é realizada na caixa do aparelho correspondente (caixa de interruptor ou caixa de tomada de tecto) do circuito. Para planeamentos novos são recomendáveis caixas de aparelhos profundas. Opcionalmente, o borne também pode ser directamente instalado em candeeiros. Respeite a temperatura ambiente admitida e as regras de montagem específicas do equipamento, indicadas pelo fabricante.

Para a conexão eléctrica, o borne tem fios pré-confeccionados (0,75 mm2).

A seguir à conexão eléctrica e à ligação da alimentação de tensão, o borne comunica automaticamente com o meter digitalSTROM no distribuidor do circuito. Em seguida, o aparelho está imediatamente operacional e pode ser regulado com comandos digitalSTROM. Aquando do fornecimento o módulo encontra-se no modo de operação Ligar.



Para poder tirar proveito de toda a funcionalidade do produto, deve ser executada uma actualização do sistema. Consulte para isso o manual de instalação digitalSTROM.

Zacisk do ściemniacza uniwersalnego GE-TKM300

FUNKCJA I DOCELOWE ZASTOSOWANIE

Kostka zaciskowa jest przeznaczona do włączania i wyłączenia oraz ściemniania żarówek, świetlówek LED, świetlówek energooszczędnych i lamp halogenowych i działa na zasadzie ściemniacza odcinającego i regulującego fazy. Umożliwia to włączanie i wyłączanie podłączonych lamp za pośrednictwem poleceń digitalSTROM przez przewód 230 V oraz regulację poziomu jasności. Ponadto można podłączyć dostępny w handlu przycisk 230 V.



Stosowanie obciążeń nieściemnialnych dozwolone wyłącznie w trybie pracy Przetaczanie. Tryb obciążenia mieszanego (jednoczesne podłączanie różnych obciążeń) jest niedopuszczalny.Na czas zmiany obciążenia urządzenie należy odłączyć od zasilania napięciem. Zastosowanie niezgodne z przeznaczeniem może prowadzić do uszkodzenia urządzenia lub podłączonego obciążenia. W takim przypadku digitalSTROM AG nie ponosi odpowiedzialności gwarancyjnej. **Dane mocy dotyczą pracy znamionowej. Należy uwzględnić prąd włączeniowy odbiornika. Eksploatacja transformatorów ferromagnetycznych musi wykorzystywać co najmniej 75% ich mocy znamionowej. Za względu na brak stosowych norm nie można zagwarantować prawidłowej pracy lamp LED (patrz baza danych źródeł światła: www.digitalstrom.com).**

BEZPIECZEŃSTWO

Zagrozenie życia! Dotknięcie instalacji elektrycznej będącej pod napięciem (230 V AC) może spowodować śmierć lub najcięższe oparzenia. Podczas prac na urządzeniu lub przy zmianie obciążenia należy odłączyć wszystkie przewody zasilające od napięcia i upewnić się, że napięcie nie występuje. Uniemożliwić włączenie napięcia przez osoby trzecie.



Ważne wskazówki Instalację i uruchomienie modułu może przeprowadzić wyłącznie wykwalifikowany personel specjalistyczny. Należy przestrzegać odpowiednich przepisów krajowych. Urządzenie może być eksploatowane jedynie w suchych i zamkniętych pomieszczeniach. Nie wolno stosować urządzenia do celów bezpośrednio lub pośrednio związanych z ochroną zdrowia lub życia, ponieważ awaria urządzenia mogłaby spowodować zagrożenie dla ludzi, zwierząt lub dóbr materialnych.

Podczas montażu i uruchomienia należy przestrzegać wskazówek dot. planowania i instalacji, znajdujących się w instrukcji instalacji digitalSTROM.

MONTAŻ I URUCHOMIENIE

Urządzenie montuje się w odpowiedniej puszcze urządzenia (puszka włącznika lub puszka wylotowa) w obwodzie elektrycznym. W przypadku nowego planu zaleca się użycie głębokich puszek urządzenia. Kostkę zaciskową terminala można też zamontować bezpośrednio w lampach. Należy zwracać uwagę na dopuszczalną temperaturę otoczenia oraz specyficzne dla urządzenia przepisy producenta dot. montażu. Aby umożliwić podłączenie do prądu, kostka zaciskowa terminala posiada konfekcjonowane druty przewodowe (0,75 mm2). Po podłączeniu prądu i włączeniu zasilania kostka zaciskowa terminala automatycznie wysyła sygnał do miernika digitalSTROM w rozdzielniczy elektrycznej. Następnie urządzenie jest od razu gotowe do pracy i możliwe jest sterowanie poleceniami digitalSTROM.

W chwili dostawy kostka zaciskowa znajduje się w trybie pracy Przetaczanie.



Aby korzystać z wszystkich funkcji produktu, należy przeprowadzić aktualizację systemu. Patrz instrukcja obsługi digitalSTROM.

Universaldimmerklämma GE-TKM300

FUNKTION OCH AVSEDD ANVÄNDNING

Klämman är avsedd för att tända och släcka samt dimma glöd-, LED-, energispar- och halogenlampor och fungerar som fasfram- och fasbakantsdimmer. Anslutna lampor kan tändas och släckas samt ljusstyrkan kan justeras med digitalSTROM-kommandon via 230 V-kablen. Dessutom kan en vanlig 230 V-strömbrytare anslutas.



Användning av icke-dimbara laster endast i växlingsläge. Det är förbjudet att använda blandad last (att använda olika laster samtidigt). När lasten byts måste enhetens spänning fränkopplas. Inte avsedd användning kan skada enheten eller ansluten last. digitalSTROM AG tar inget ansvar och för skador till följd av detta och inga garantianspråk kan ställas.



Effektuppgifterna gäller för märkdrift. Observera lastens inkopplingsström. Ferromagnetiska transformatorer måste drivas med minst 75 % av märkeffekten. På grund av att det inte finns några standarder kan inte felfri funktion hos LED-lampor garanteras (se belysningsdatabasen på www.digitalstrom.com).

SÄKERHET



Livsfara! Om man vidrör den elektriska husinstallationen under spänning (230 V AC) kan det leda till dödsfall eller mycket svåra brännskador. Vid arbeten på enheten eller när lasten byts ska alla matarledningar vara spänningslösa och man måste kontrollera att det inte finns någon spänning kvar. Förhindra att spänningen kan kopplas in av misstag.



Viktiga anvisningar Endast kvalificerad fackpersonal får installera modulen och ta den i drift. Landsspecifika föreskrifter måste följas. Apparaten får endast användas i torra och slutna utrymmen och får inte användas till direkt eller indirekt hälsovådliga eller livsbevarande syften, eller i situationer i vilka människor, djur eller saker kan komma till skada om apparaten slutar att fungera.

Kortslutningsrisk! Om lastutgången inte används måste den öppna kabeländen isoleras.



För monteringen och idrifttagningen ska planerings- och installationsinformationen i installationshandboken för digitalSTROM beaktas.

MONTERING + IDRIFTTAGNING

Monteringen sker i tillhörande apparatdosa (kopplingsdosa eller takutgångsdosa) för strömkretsen. Vid nyplanering rekommenderas djupa apparatdosaor. Som tillval kan klämman monteras direkt i lamporna. Tillåten omgivningstemperatur och apparatspecifika monteringsföreskrifter från tillverkaren måste beaktas.

För den elektriska anslutningen har klämman förkonfektionerade trådföringar (0,75 mm2).

Efter den elektriska anslutningen och tillkopplingen av spänningsförsörjning registreras klämman automatiskt i digitalSTROM-mätaren i strömkretsfordelaren. Efter det är apparaten genast driftklar och kan styras med digitalSTROM-kommandon. Vid leveransen är klämman inställd på kopplingsläget.



För att kunna utnyttja produktens alla funktioner måste en systemuppdatering genomföras. Se installationshandboken för digitalSTROM.

Üiversal Dimmer Klemensi GE-TKM300

FONKSIYON VE KULLANIM AMACI

Klemens, akkor lamnbaların, LED lambaları, enerji tasarrufu lambaların ve halojen lambaların açılması ve kapanması ve de dimlenmesi için öngörülmüştür ve faz kontrollü ve ters faz kontrollü dimmer olarak çalışır. Böylece bağlanmış lambalar, 230 V hattı aracılığıyla digitalSTROM komutları ile açılabilir ve kapatılabilir ve de aydınlatma dereceleri ayarlanabilir. Ayrıca bir 230 V anahtar bağlanabilir.



Dimlenemeyen yükler, sadece “Açma/Kapama” çalışma modunda kullanılabilir. Karma yük işletimi (ayrı anda çeşitli yüklerin işletimi) kullanımına müsaade edilmez. Yükin değiştirilmesi sırasında cihaz gerilimsiz duruma getirilmelidir. Talimatlara aykırı kullanım, cihazın veya bağlı yükün hasar görmesine yol açabilir. Bu tür kullanımlarda digitalSTROM AG firması, her türlü yükümlülükten ve garanti hizmetinden muaf tutulur.



Güç verileri anma değerleri ile yapılan işletim için geçerlidir. Yükin çalıştırma akımları dikkate alınmalıdır. Ferromanyetik trafolar, nominal güçlerinin en az %75'i ile çalıştırılmalıdır. Eksik standartlar nedeniyle LED lambaların kusursuz çalışması garanti edilemiyor (bkz. aydınlatma veritabanı, www.digitalstrom.com).

GÜVENLİK



Hayati tehlike! Gerilim (230 V AC) altındaki elektrikli bina tesisatına dokunmak ölüme veya ağır yarmalara yol açabilir. Cihaz üzerindeki çalışmalarda ve yük değişiminde, tüm gerilim besleme hatlarının gerilimsiz hale getirilmesi ve gerilimsizliğin kontrol edilmesi gerekir. Gerilimin üçüncü kişiler tarafından açılmasını önleyin.



Önemli bilgiler Bu modül sadece eğitim almış teknik personel tarafından kurulabilir ve işleme alınabilir. Ülkeye özgü kurallar dikkate alınmalıdır. Cihaz sadece kuru ve kapalı alanlarda işletilmeli, sağlıklı veya yaşami güvence altına alan amaçlar ya da cihazın arızalanmasının insanlar, hayvanlar veya maddî değerler için tehlike oluşturan amaçlar için doğrudan veya dolaylı olarak kullanılmamalıdır.

Kısa devre tehlikesi! Yük çıkışının kullanılmaması durumunda açık kablo ucunu kesinlikle izole edin.



Montaj ve işletime alma için digitalSTROM kurulum kılavuzunda sunulan planlama ve kurulum bilgileri dikkate alınmalıdır.

MONTAJ + İŞLETİME ALMA

Montaj, akım devresinin ilgili cihaz bağlantı kutusunda (şalter kutusu veya tavan çıkış kutusu) yapılır. Yeni planlamalarda derin cihaz bağlantı kutuları önerilir. Klemens opsiyonel olarak lambanın içine doğrudan monte edilebilir. İzin verilen ortam sıcaklığı ve üreticinin özel montaj kuralları dikkate alınmalıdır.

Elektrik bağlantısı için klemeste önceden hazırlanmış kablo demetleri bulunur (0,75 mm2).

Elektrik bağlantısı yapıldıktan ve gerilim beslemesi açıldıktan sonra klemens otomatik olarak akım devresi dağıtıcısındaı digitalSTROM Metre'ye kendisini tanıtır. Cihaz ardından işletime hazır olur ve digitalSTROM komutları üzerinden kumanda edilebilir. Klemens, varsayılan ayar olarak ‘Açma/Kapama’ çalışma modundadır.



Ürünün fonksiyonunu tam kapsamlı olarak kullanabilmek için bir sistem güncellemesi yapılmalıdır. Bkz. digitalSTROM kurulum kılavuzu.

Universaldimmerklemme GE-TKM300

FUNKSJON OG BRUKSOMRÅDE

Klemmen er ment for å slå på og av samt dimme gløde-, LED-, spare- og halogenlamper og fungerer som fasesnitts- og faseavsrittsdimmer. Slik kan tilkoblede lamper slås på og av samt deres lysstyrke endres ved hjelp av 230 V-ledningen via digitalSTROM-kommandoen. I tillegg er det mulig å tilkoble en standard 230 V-knapp.



Bruk av ikke-dimbar last bare i koblemodus. Bruk av blandet last (samtidig drift av forskjellig last) er ikke tillatt. Ved bytte av last må apparatet kobles fra strømmen. Feil bruk kan føre til skade av apparatet eller den tilkoblede lasten. I så fall avviser digitalSTROM AG ethvert ansvar og garanti.



Ytelsesdata gjelder for tiltenkt bruk. En må være oppmerksom på lastens innkoblingsstrøm. Ferromagnetiske transformatorer må betjenes med minst 75 % av deres nominelle effekt. På grunn av manglende standarder kan feilfri drift av LED-lamper ikke bli garantert (se lampedatabase på www.digitalstrom.com).

SIKKERHET



Livsfare! Berøring av den elektriske husinstallasjonen under spenning (230 V AC) er livsfarlig og kan føre til dødsulykker eller svært alvorlige forbrenninger. Ved arbeider på apparatet eller bytte av last må en koble alle tilførselsledninger fra spenningen og kontrollere at de er spenningsløse. Forhindre at en tredjepart kan koble til spenningen.



Viktig informasjon Kun opplært fagpersonell får installere modulen og ta den i bruk. Man må overholde de nasjonale forskriftene. Apparatet skal kun benyttes i tørre og lukkede rom og ikke benyttes til direkte eller indirekte helse- eller livssikrende formål, eller til formål hvor svikt i apparatet kan medføre fare for mennesker, dyr eller materielle verdier.

Fare for kortslutning! Hvis lastutgangen ikke benyttes må man isolere den åpne kabelenden.



Før montering og igangsetting må man ta hensyn til planleggings- og installasjonsinstruksene i installasjonshåndboken til digitalSTROM.

MONTERING + IGANGSETTING

Monteringen skjer i den tilhørende apparatboksen (bryterboks eller takutløpsboks) til strömkretsen. Ved planlegging av nye anlegg anbefales bruk av dype apparatbokser. Eventuelt kan klemmen også monteres inn direkte i lampene. Man må ta hensyn til tillatt omgivelsestemperatur og de apparatspesifikke monteringsforskriftene fra lampeproduzenten.

For den elektriske tilkoplingen er klemmen utstyrt med forhåndstilpassete lederkordler (0,75 mm2).

Etter den elektriske tilkoplingen og spenningsforsyningen er slått på registreres klemmen automatisk i digitalSTROM-meteret i strömkretsfordeleren. Deretter er apparatet straks driftsklart og kan styres ved hjelp av digitalSTROM-kommandeer.

Ved levering er klemmen i driftsmodus kobling.



For å kunne benytte produktets komplette funksjonsomfang, må man gjennomføre en systemoppdatering. Se installasjonshåndboken for digitalSTROM.