



- ▶ Lesen Sie die mitgelieferten Sicherheitshinweise und die Montageanleitung vollständig, bevor Sie das Produkt montieren.
- ▶ Die Bedienungsanleitung können Sie im Weidmüller-Produktkatalog herunterladen.
- ▶ Falls Sie die Wallbox vernetzen möchten, lesen Sie die Anleitung zur Vernetzung. Die Anleitung können Sie im Weidmüller Produktkatalog herunterladen.

## Sicherheitshinweise für die Montage

### **WARNUNG!**

#### **Lebensgefahr durch Stromschlag**

Bei Arbeiten an der elektrischen Installation des Produkts besteht die Gefahr eines Stromschlags.

- ▶ Das Produkt darf nur von einer Elektrofachkraft montiert werden.

### **WARNUNG!**

#### **Lebensgefahr durch Feuer**

Eine fehlerhafte Montage kann dazu führen, dass Leitungen beschädigt werden oder das Produkt überhitzt. Ein Brand kann die Folge sein.

- ▶ Beachten Sie bei der Wahl des Montageorts die Abmessungen des Produkts sowie die Umgebungsbedingungen (siehe technische Daten in der Bedienungsanleitung).
- ▶ Setzen Sie das Produkt und die verwendeten Leitungen keiner direkten Sonneneinstrahlung aus.
- ▶ Beachten Sie bei der Montage den zulässigen Leiterquerschnitt von maximal 6 mm<sup>2</sup>.

### **WARNUNG!**

#### **Lebensgefahr durch Feuer**

Fremdkörper oder Schmutz in den Steckkontakten können einen Brand auslösen.

- ▶ Prüfen Sie die Steckkontakte auf Fremdkörper und Verschmutzungen.
- ▶ Führen Sie keine Fremdkörper in die Steckkontakte ein.
- ▶ Entfernen Sie leichte Verschmutzungen, z. B. Staub oder Sand, durch Ausblasen.
- ▶ Bei starker Verschmutzung darf die Reinigung der Steckkontakte nur durch eine Elektrofachkraft durchgeführt werden.

### **WARNUNG!**

#### **Lebensgefahr durch blockierte Fluchtwege**

Ein ungeeigneter Montageort kann dazu führen, dass Fluchtwege blockiert werden oder eine Stolpergefahr entsteht.

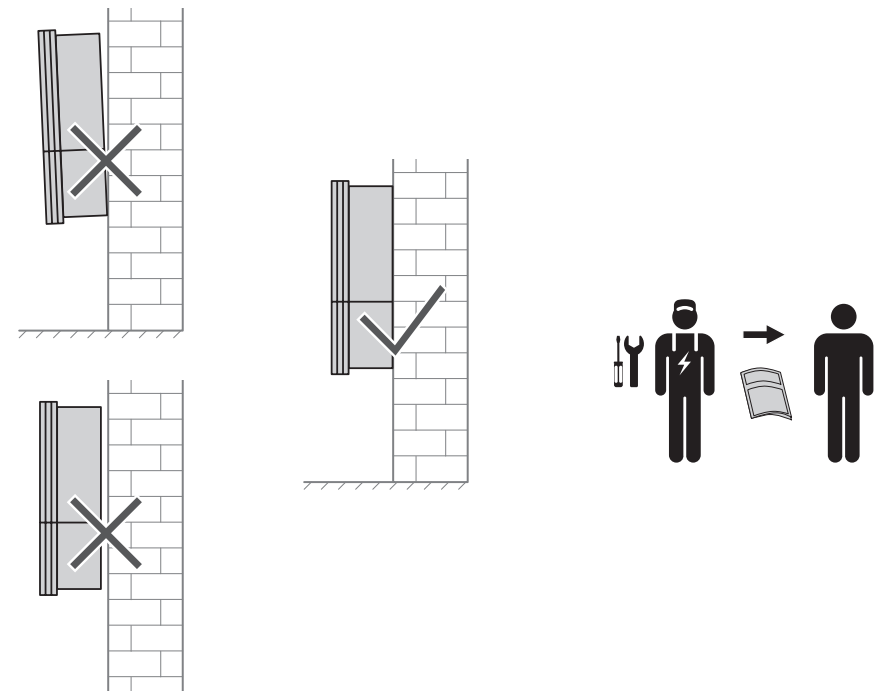
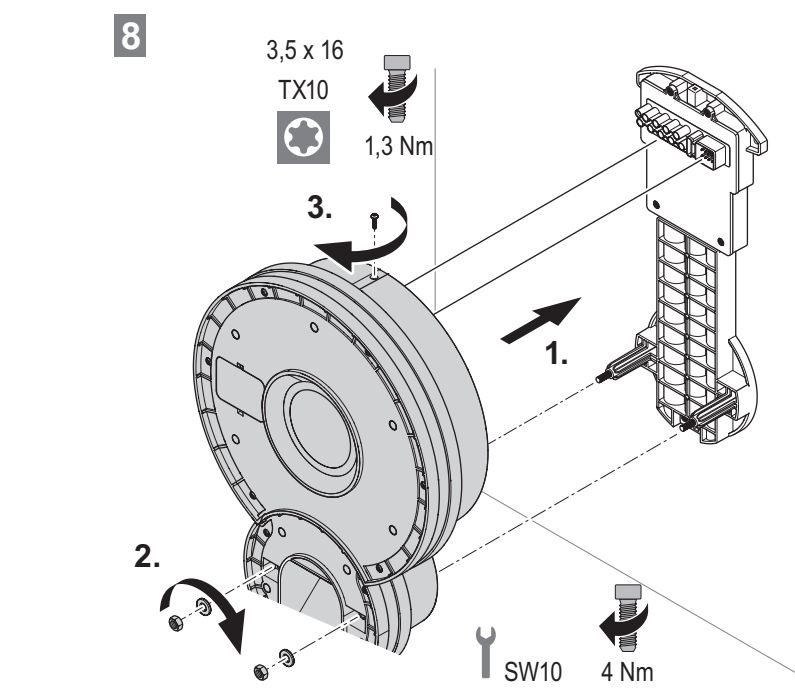
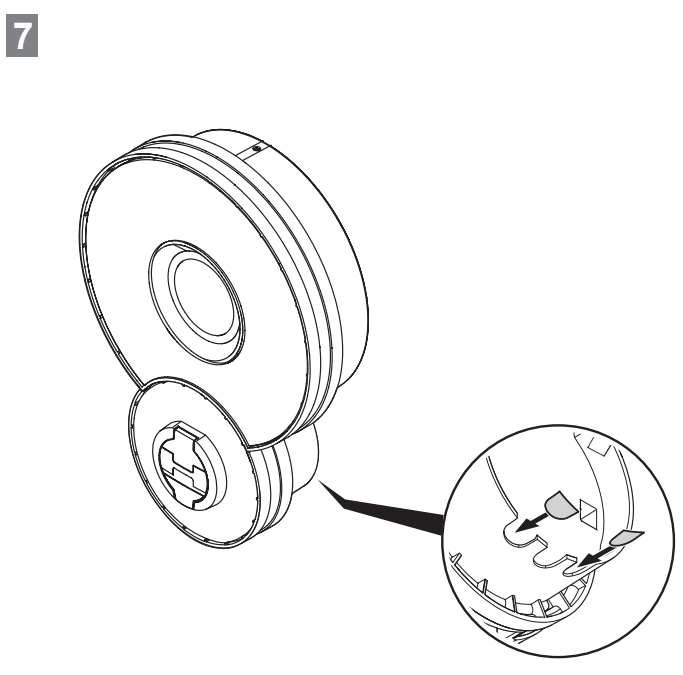
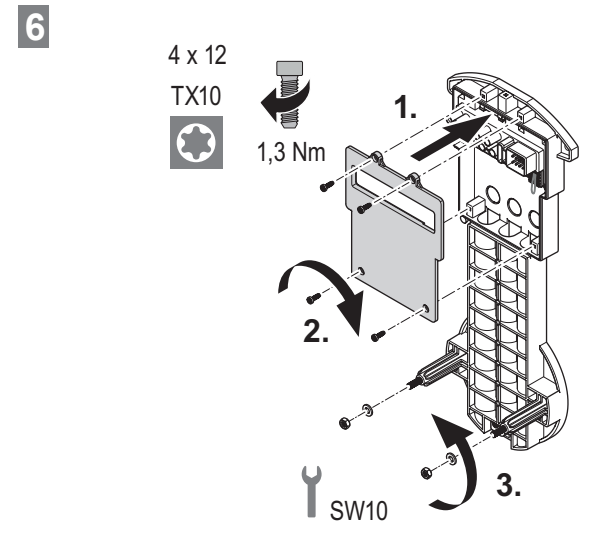
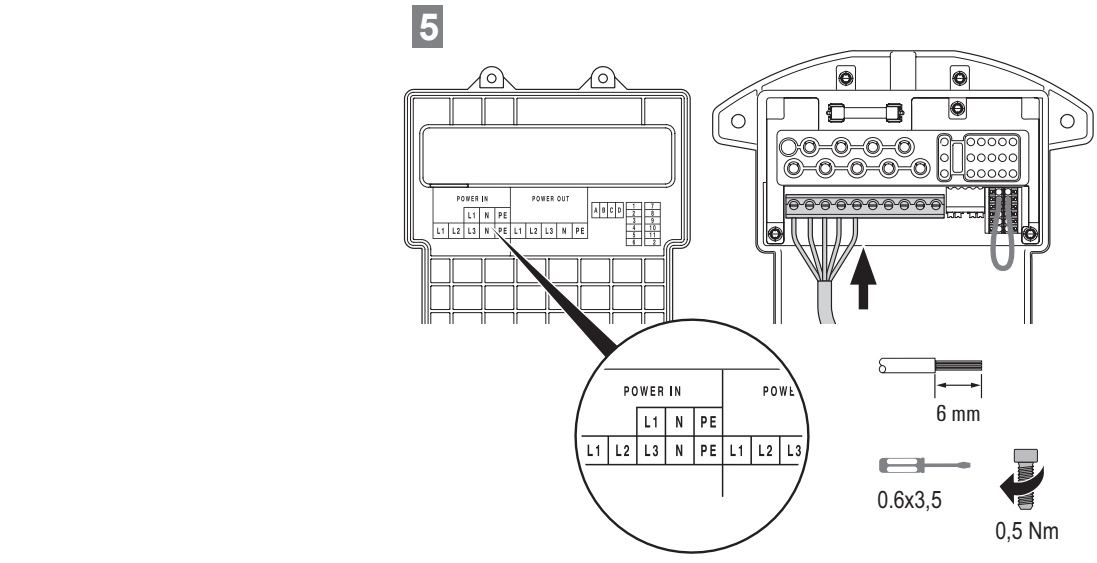
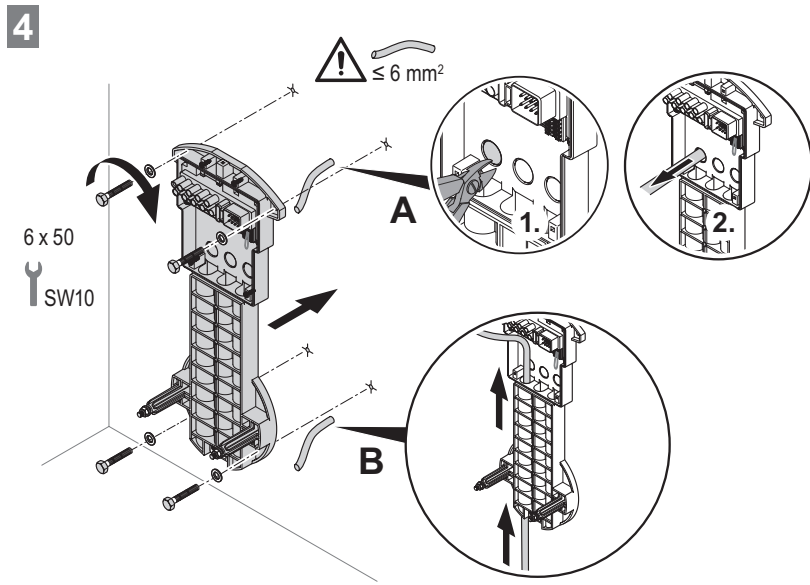
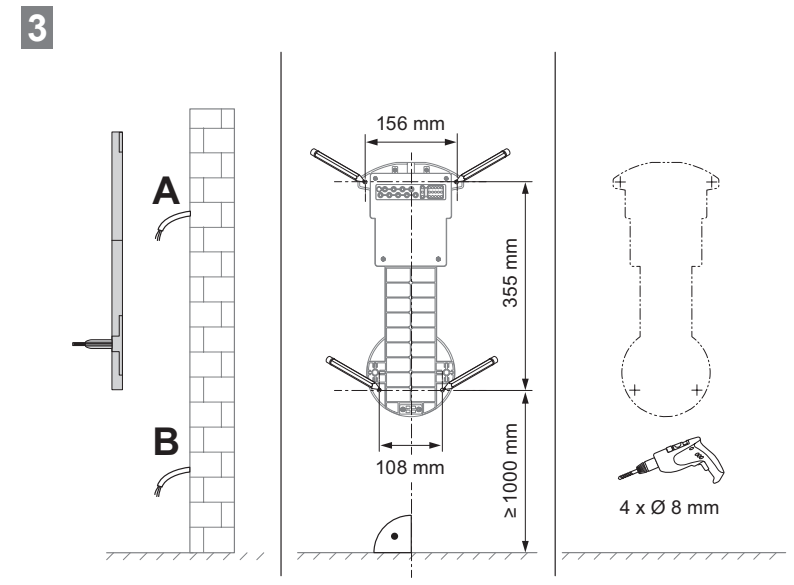
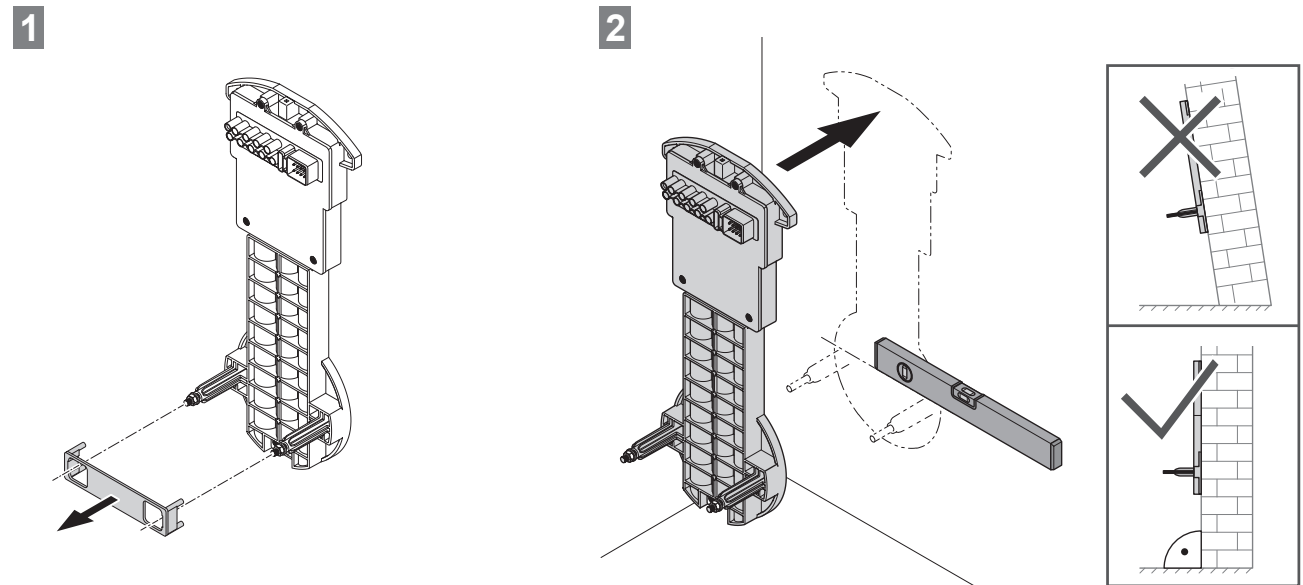
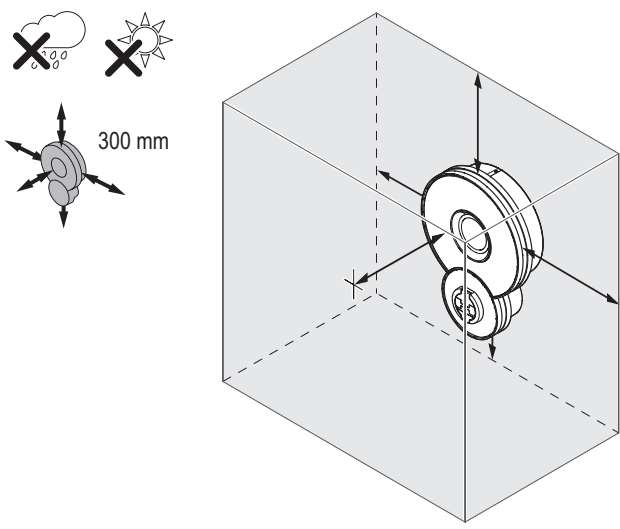
- ▶ Stellen Sie sicher, dass das montierte Produkt keine Fluchtwege blockiert.

### **VORSICHT!**

#### **Verletzungsgefahr durch herabfallende Teile**

Eine fehlerhafte Montage kann dazu führen, dass Teile des Produkts herabfallen und Personen verletzen.

- ▶ Verwenden Sie für die Montage an einer Betonwand das mitgelieferte Montagematerial (siehe Lieferumfang in der Bedienungsanleitung).
- ▶ Verwenden Sie für die Montage an einer anderen Wand geeignetes Montagematerial. Beachten Sie dabei das Produktgewicht (siehe technische Daten in der Bedienungsanleitung).
- ▶ Legen Sie während der Installation keine Werkzeuge auf dem bereits montierten Gehäuse ab.



## Sicherheitshinweise für die Demontage

### ⚠️ WARNUNG!

#### Lebensgefahr durch Stromschlag

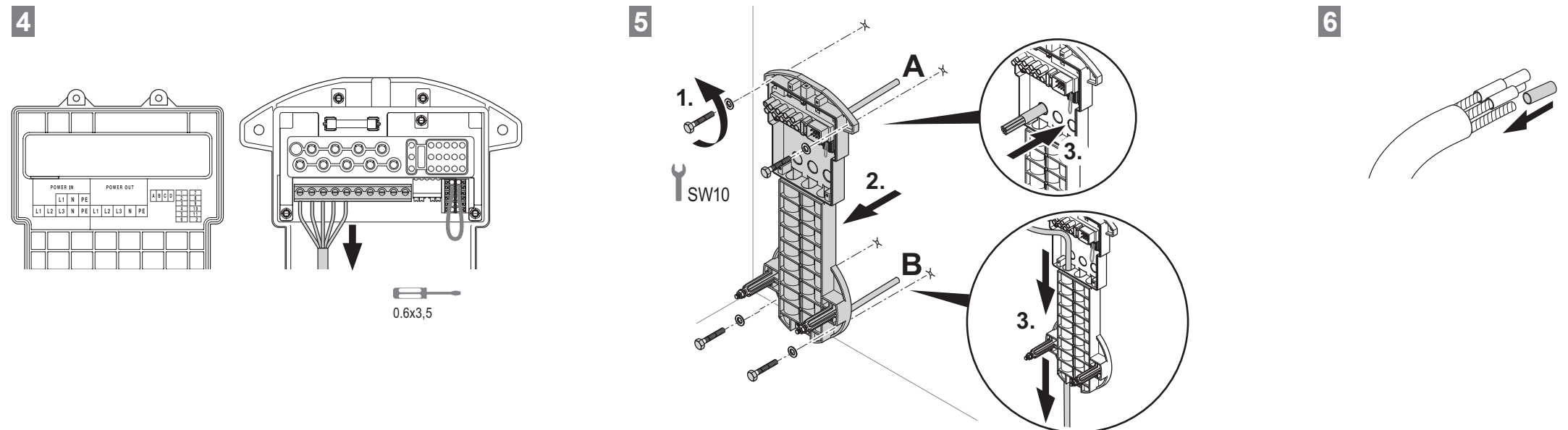
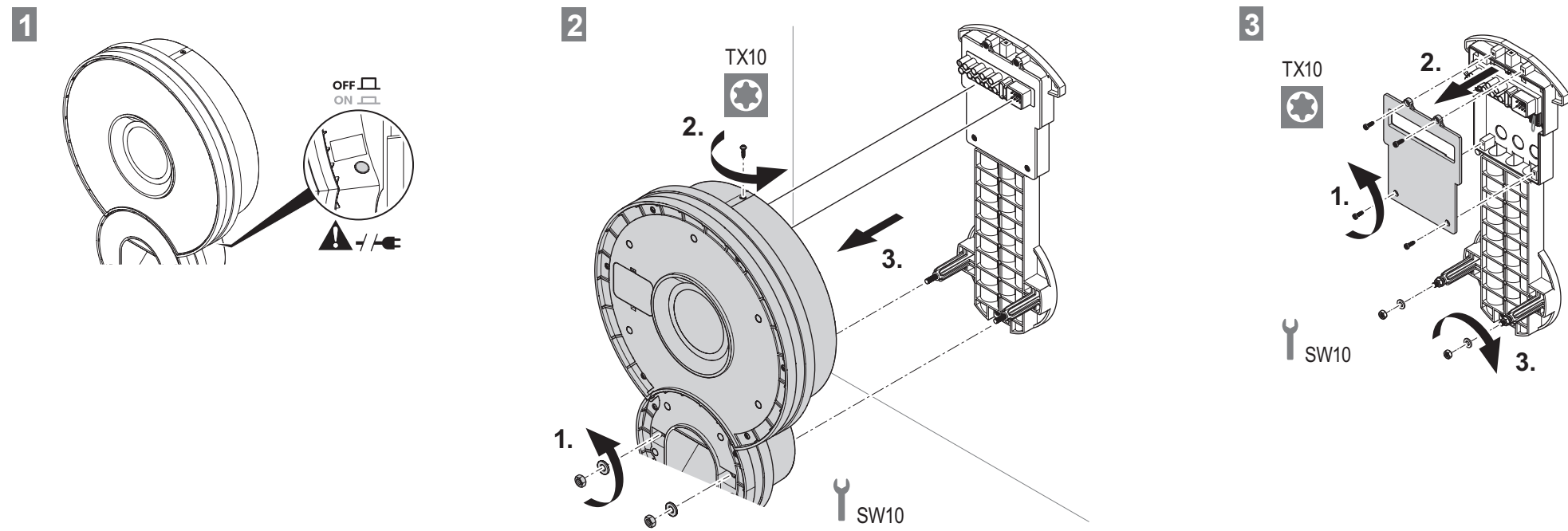
Bei Arbeiten an der elektrischen Installation des Produkts besteht die Gefahr eines Stromschlags.

- ▶ Das Produkt darf nur von einer Elektrofachkraft demontiert werden.
- ▶ Stellen Sie vor Beginn der Demontearbeiten sicher, dass das Gerät spannungsfrei geschaltet ist.

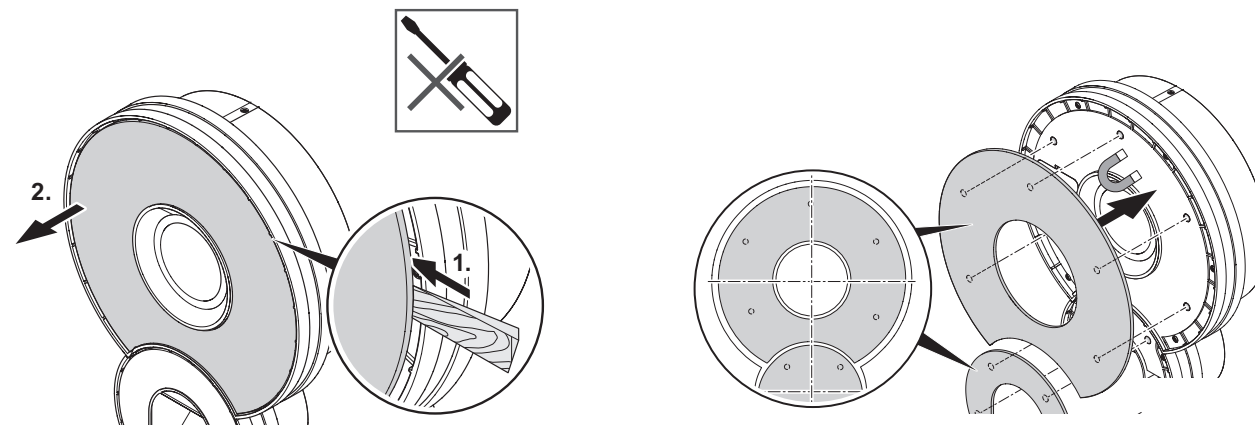


Die EU-Richtlinie 2012/19/EU regelt die Rücknahme und das Recycling von Elektro- und Elektronikgeräten innerhalb der Europäischen Union. Alle Produkte, die unter diese Richtlinie fallen, sind mit dem Symbol der durchgestrichenen Mülltonne gekennzeichnet und dürfen nicht in den allgemeinen Hausmüll entsorgt werden.

- ▶ Bitte bringen Sie diese Produkte nach Ende ihres Lebenszyklus zur Behandlung, Aufarbeitung und Recycling gemäß Ihrer Landesgesetzgebung zu Ihren zuständigen Sammelpunkten oder geben Sie diese unentgeltlich an Weidmüller zurück.



#### Blende wechseln (optional)



## Technische Daten

	CH-W-H-3.7-S	CH-W-H-11-S	CH-W-H-7.4-S	CH-W-H-22-S
<b>Breite x Höhe x Tiefe</b>	351 x 486 x 109 mm			
<b>Gewicht</b>	6,06 kg			
<b>Stoßfestigkeitsgrad Gehäuse</b>	IK08			
<b>Betriebstemperatur<sup>1)</sup></b>	-25 °C bis +50 °C			
<b>Lagertemperatur<sup>1)</sup></b>	-40 °C bis +70 °C			
<b>Relative Luftfeuchte bei Lagerung</b>	5 % bis 95 %			
<b>Schutzart</b>	IP54			
<b>Verschmutzungsgrad</b>	3			
<b>Schutzklasse</b>	I			
<b>Nennspannung</b>	220 ... 240 V / 380 ... 415 V			
<b>Nennstrom</b>	16 A		32 A	
<b>Bemessungsstoßspannung</b>	4 kV			
<b>Isolationsspannung</b>	500 V			
<b>Überspannungskategorie</b>	III			
<b>Netzfrequenz</b>	50 / 60 Hz			
<b>Netzeingangssicherung</b>	16 A		32 A	
<b>Sicherung für interne Versorgung</b>	8 A, träge			
<b>Ladespannung</b>	230 V / 400 V			
<b>Ladestrom max.</b>	16 A		32 A	
<b>Ladeleistung max.</b>	3,7 kW	11 kW	7,4 kW	22 kW
<b>Fehlerstromschutzschalter</b>	optional: Typ A, mit Schutzleiterüberwachung			
<b>Kurzschlussstrom C16/C32</b>	6 kA (Energiebegrenzungsklasse 3)			
<b>AC-Fehlerstrom</b>	30 mA			
<b>DC-Fehlerstromerkennung</b>	6 mA, serienmäßig			
<b>Netzausführung</b>	TN / TT / IT			
<b>Steckdose nach IEC 62196-1:2014</b>	für Ladekabel Typ 2			
<b>Lademodus</b>	3			
<b>Unterstützte Ladezustände</b>	A, B, C, E, F			
<b>EMV-Klassifikation</b>	Class B			
<b>Zulässiger Aufstellbereich</b>	frei zugänglicher Bereich			

1) keine direkte Sonneneinstrahlung