

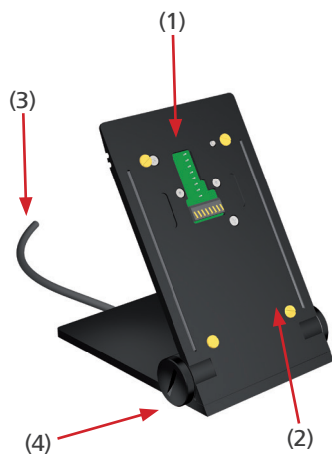
Montageanleitung

- CAI 1010 -

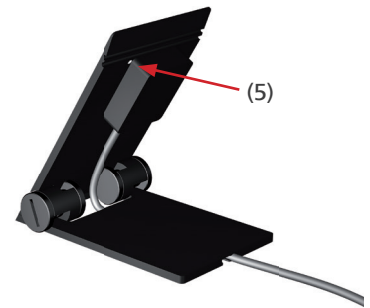
Achtung

Die Innenstationen dürfen nur spannungslos montiert und demontiert werden!

Der Tischständer ist vorkonfiguriert und muss lediglich an eine RJ45 UAE-Dose angeschlossen werden. Bitte beachten Sie hierzu das unter Punkt „Kabelbelegung“ abgebildete Anschlussschema!

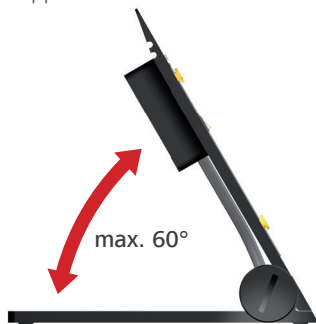


- (1) Anschlussplatte
- (2) Arretierungsstifte / 4x
- (3) Anschlusskabel (2,5 m)
- (4) Rändelschrauben
- (5) Gewindestift / Innensechskant

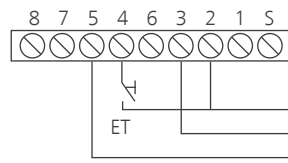


Tischständer aufrichten

Klappen Sie den Tischständer in die gewünschte Position und fixieren Sie die Stellung durch Festziehen der Rändelschrauben mit der Hand.



Anschlussklemme UAE-Dose 8polig



Kabelbelegung **Das Kabel ist bereits vormontiert.**

Adern	Stecker PIN-Nr.	Anschließen an Anschlussklemme
2	Orange	a
3	Grün/Weiß	b
4	Blau	E
5	Blau/Weiß	P

Gerät montieren

Nehmen Sie das Gerät in beide Hände und setzen Sie es an der Anschlussplatte an. Richten Sie es mittig auf der Anschlussplatte aus und lassen Sie ca. 10mm Platz zur Unterkante der Anschlussplatte. Drücken Sie das Gerät flach an die Anschlussplatte (1) und schieben Sie es vorsichtig senkrecht nach unten (2), bis die Löcher in der Geräterückwand über die Arretierungsstiften greifen. Schieben Sie es nun bis zum Anschlag nach unten.

Den Gewindestift mit einem geeigneten Schraubendreher nur handfest anziehen!

Zur Kontrolle ob das Gerät sauber eingerastet, versuchen Sie es leicht nach oben zu schieben. Dies sollte nun nicht möglich sein.

Gerät demontieren

Für die Demontage lösen Sie den Gewindestift. Nehmen Sie das Gerät in beide Hände. Schieben Sie das Gerät nach oben (3) und ziehen Sie es nach vorn ab (4).

