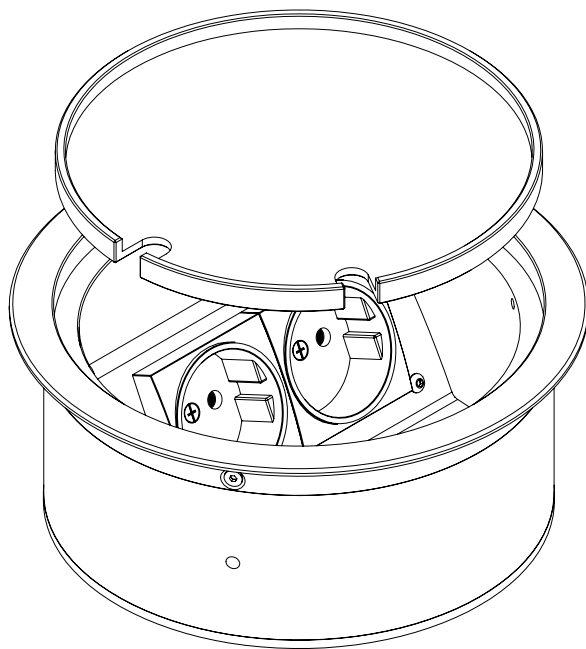


# Bedienungsanleitung

## Instruction Manual



**9902A**  
**9902D**

## **Inhalt/Contents**

Technische Daten .....	3
Produktbeschreibung .....	4
Montageanleitung für Estrichböden.....	5
Montageanleitung für Hohlböden .....	9
Gebrauchshinweise .....	14
Technical data .....	3
Product description .....	15
Assembly instructions for screed floor.....	16
Assembly instructions for raised floor.....	20
Instructions for use .....	25

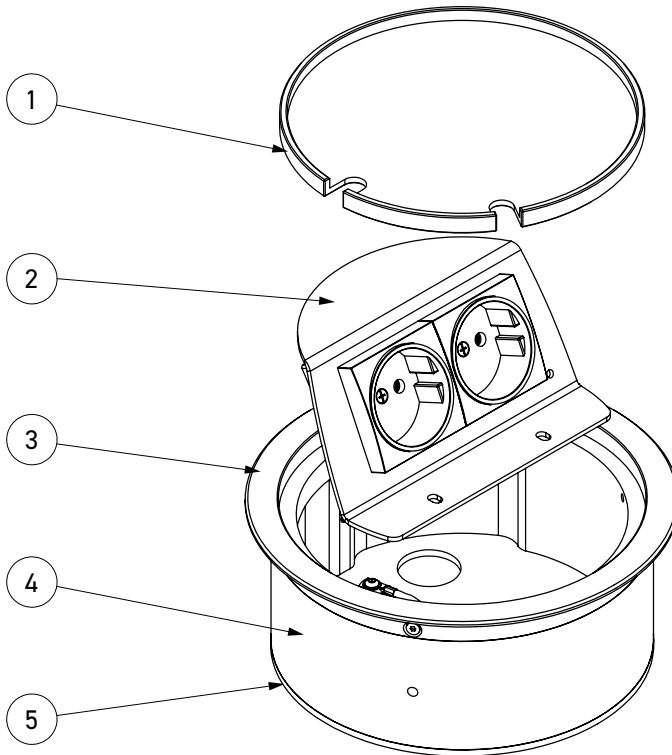
## Technische Daten/Technical specifications

Exemplarisch ist die Bodensteckdose **9902A** abgebildet. Das Montageprinzip gilt auch für die Bodensteckdose **9902D**.

The 9902A floor socket is shown as an example. The installation principle applies to the floor socket 9902D, too.

Art.-Nr. Item No	9902A	9902D
<b>Einbaumaße</b> Instl dim	Ø 150 mm x 72 mm	Ø 150 mm x 75 mm
<b>Zuleitungen</b> Supply line	2 x hinten/back, 2 x unten/below, je/each Ø 25 mm	2 x hinten/back, 2 x unten/below, je/each Ø 25 mm
<b>Nivellierbar</b> Height adj	-	-
<b>Schutzart</b> Protection	IP20	IP65
<b>Belastbarkeit</b> Load	Flächenlast/Area load max. 200 kg	Flächenlast/Area load max. 500 kg

# Produktbeschreibung



## Bezeichnung

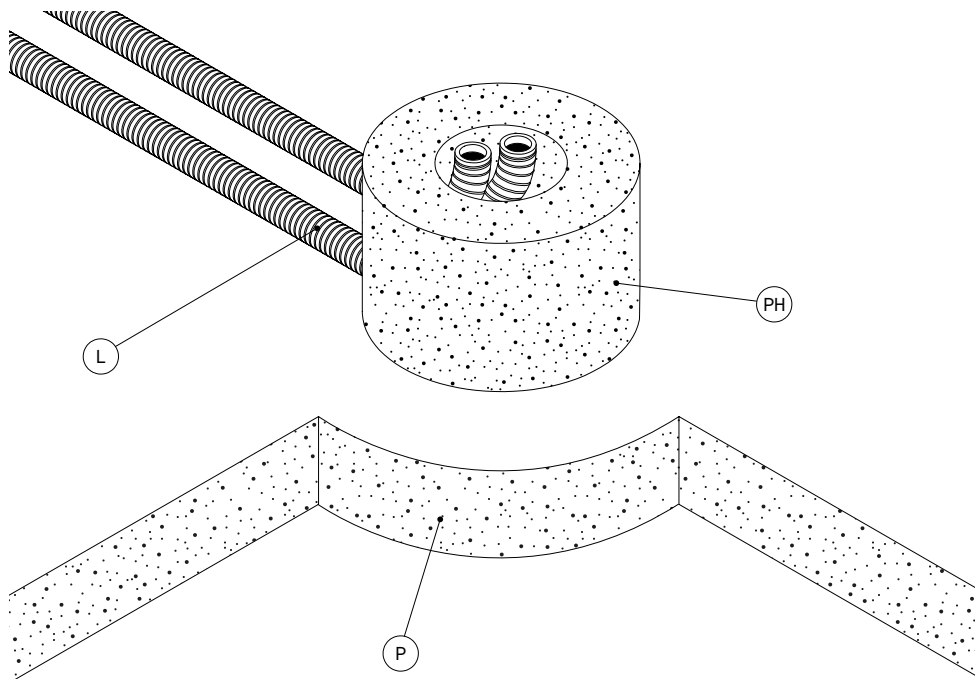
- ① Deckel
- ② Geräteträger
- ③ Rahmen/Kranz
- ④ Gehäuse
- ⑤ Gehäuseboden

# 1. Montage im Estrich

## Schritt 1

Den Deckel ① abnehmen und den Geräteträger ② vom Gehäuse ④ abschrauben. Die Leitungen/Leerrohre (L) zur Einbauposition der Bodensteckdose verlegen und in einen Platzhalter (PH)

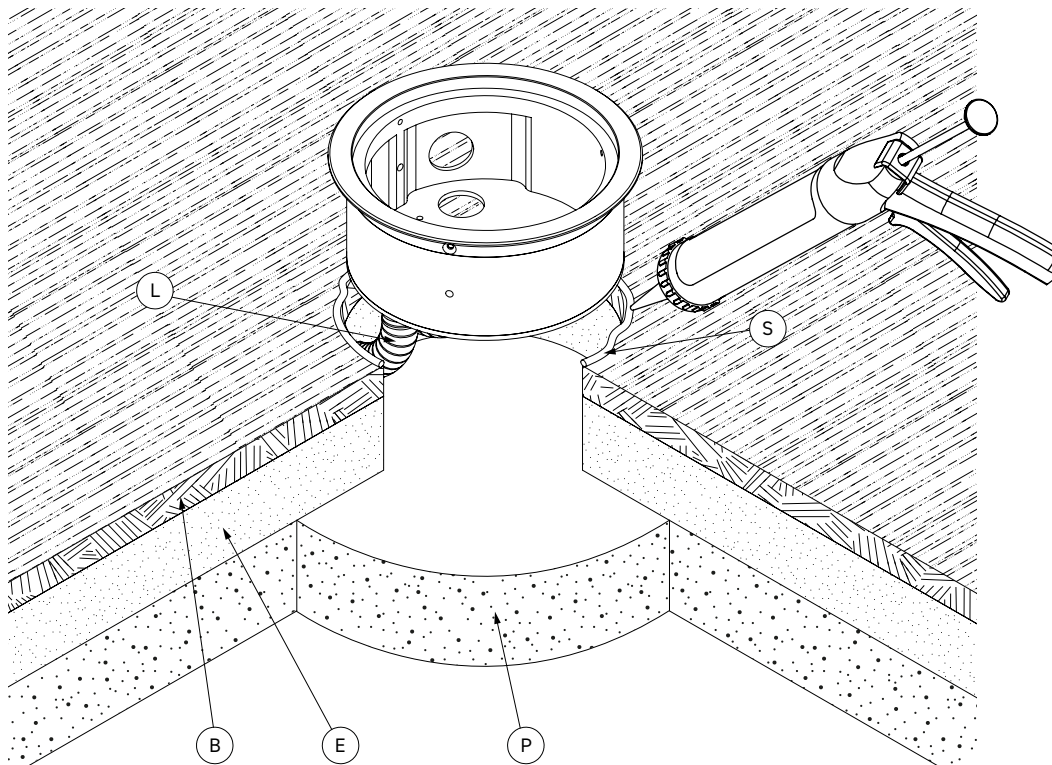
aus EPS oder Kunststoff einführen. Nun den Platzhalter (PH) mit Estrich (E) eingießen. Dabei ist die spätere Aufbauhöhe zu beachten. Den Estrich (E) aushärten lassen.



## Schritt 2

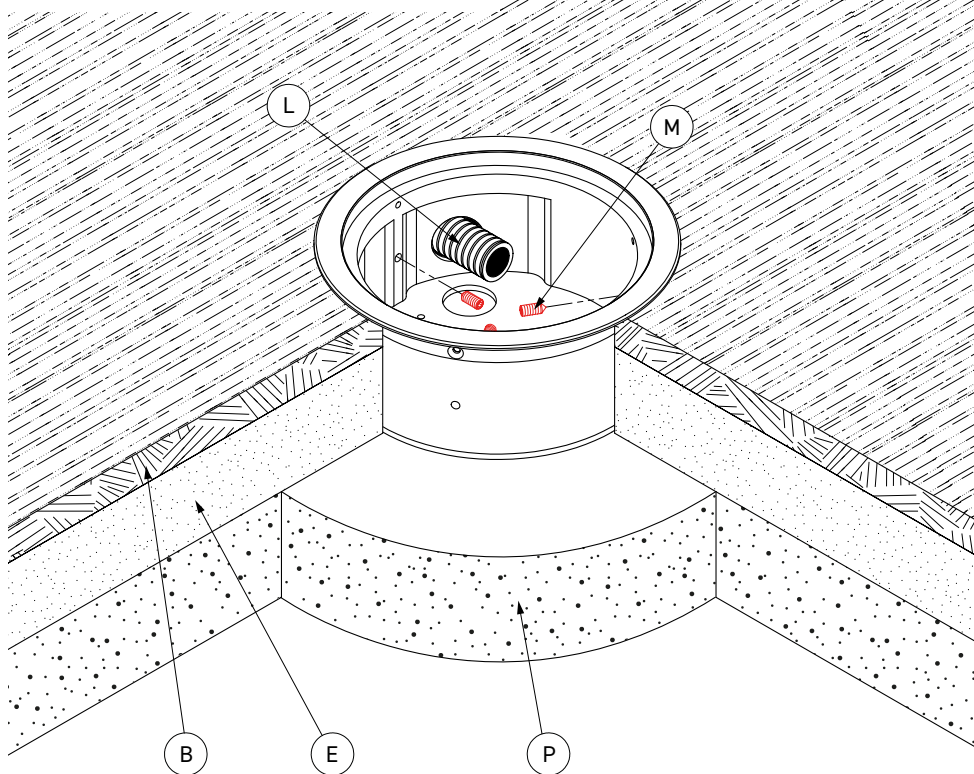
Nach dem Aushärten des Estrichs (E) den Platzhalter (PH) aus dem Estrich entfernen und den Bodenbelag (B) im Raum verlegen. Anschließend Silikon (S) rund um den Ausschnitt auf dem

Bodenbelag (B) verteilen. Danach die Leerrohre (L) in das Gehäuse (4) einführen und das Gehäuse (4) im Ausschnitt platzieren.



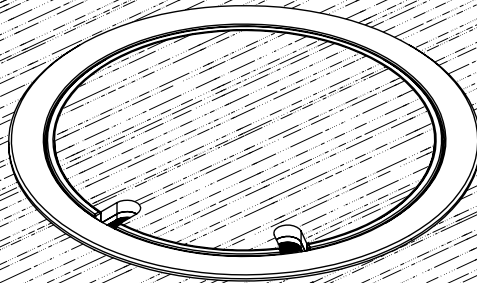
### Schritt 3

Mit Hilfe der Madenschrauben (M) die Bodensteckdose im Estrich (E) verankern. Danach die Geräte anschließen und den Geräteträger ②, wieder in das Gehäuse ④ einschrauben.



## Schritt 4

Den Deckel ① mit Belag (B) ausfüllen und wieder einsetzen. Die Bodensteckdose ist nun erfolgreich eingebaut. (Siehe auch Querschnitt auf Seite 13).





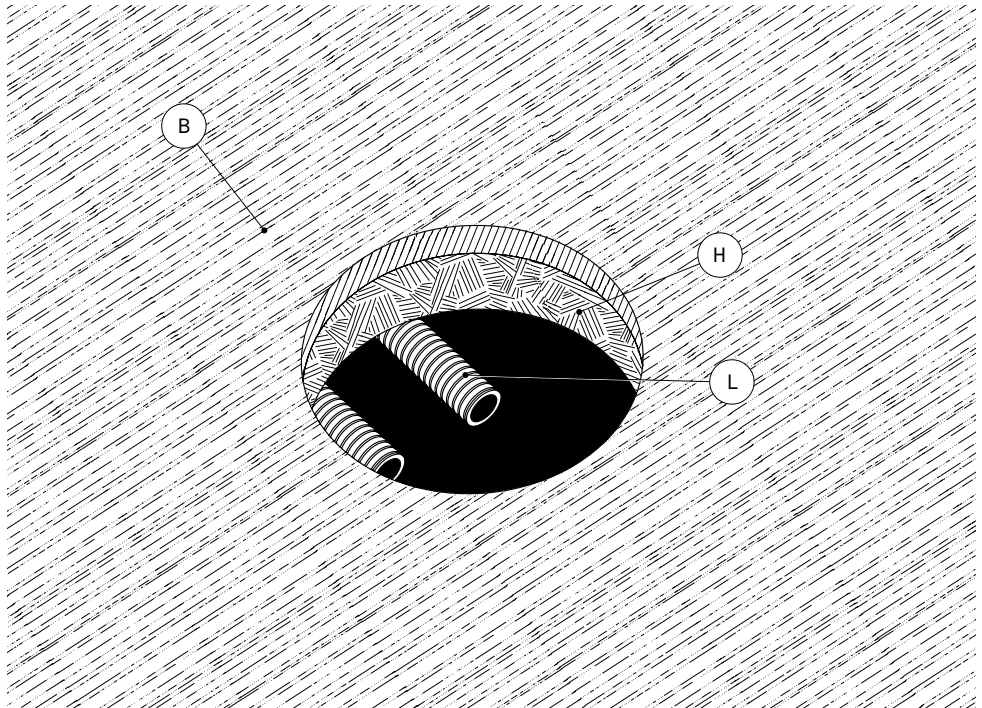
## 2. Montage im Hohlboden

### Schritt 1

Den Deckel ① abmontieren und den Geräteträger ② vom Gehäuse ④ abschrauben.

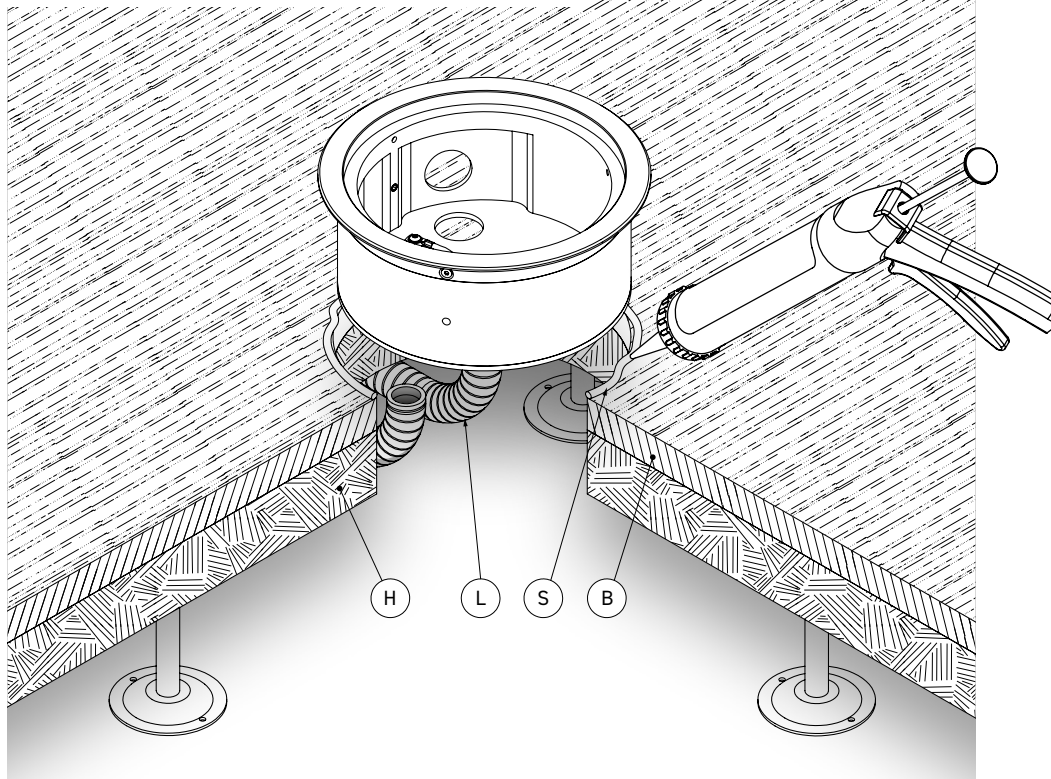
### Schritt 2

An gewünschter Position einen Ausschnitt in der Größe der **Gehäuse ④-Einbaumaße (I)** in den Hohlboden (H) sägen/schneiden. Die Leehöhre, oder Leitungen (L) zu dieser Position verlegen. Falls nicht vorhanden, Bodenbelag verlegen (B)!



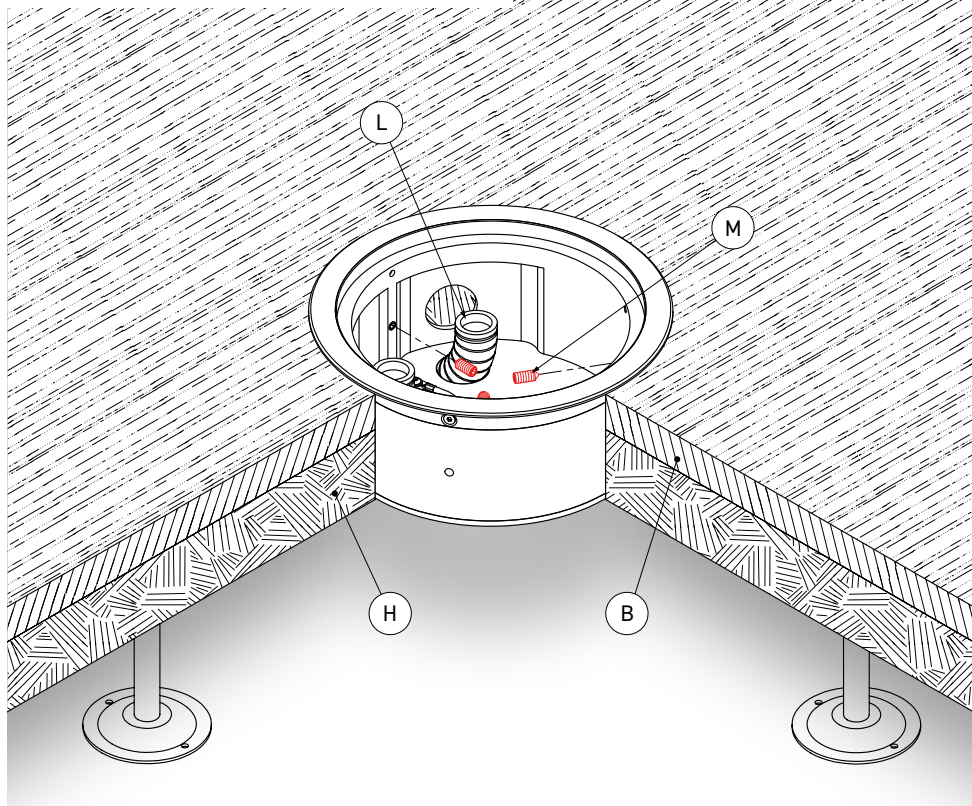
### Schritt 3

Anschließend Silikon (S) rund um den Ausschnitt auf dem Bodenbelag (B) verteilen. Die Leerrohre oder Leitungen (L) von unten oder seitlich in das Gehäuse ④ einführen. Nun die Bodensteckdose in den Ausschnitt absenken und auf den Rahmen ③ aufsetzen. Das Silikon (S) aushärten lassen.



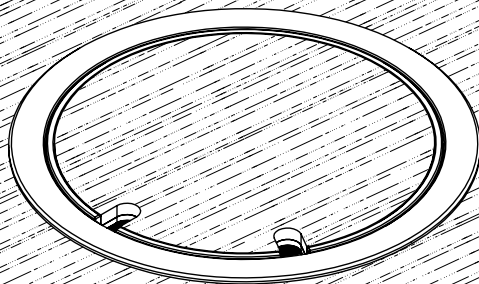
## Schritt 4

Mit Hilfe der Madenschrauben (M) die Bodensteckdose im Hohlboden (H) verankern. Danach die Geräte anschließen und den Geräteträger ②, wieder in das Gehäuse ④ einschrauben.

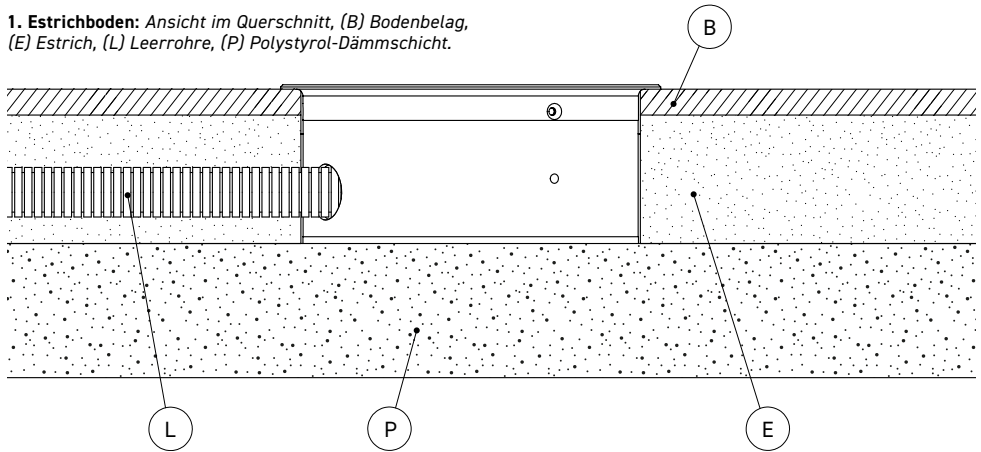


## Schritt 5

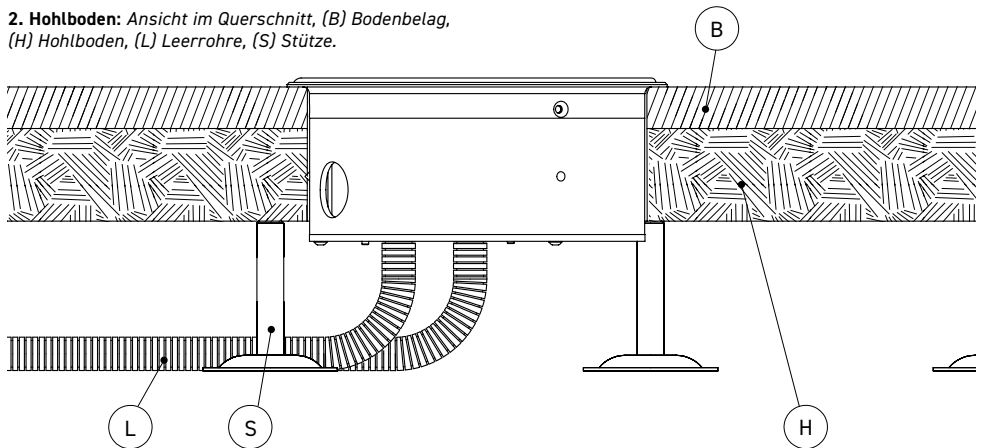
Den Deckel ① mit Belag (B) ausfüllen und wieder einsetzen. Die Bodensteckdose ist nun erfolgreich eingebaut. (Siehe auch Querschnitt auf Seite 13).



**1. Estrichboden:** Ansicht im Querschnitt, (B) Bodenbelag, (E) Estrich, (L) Leerrohre, (P) Polystyrol-Dämmschicht.



**2. Hohlboden:** Ansicht im Querschnitt, (B) Bodenbelag, (H) Hohlboden, (L) Leerrohre, (S) Stütze.



## Gebrauchshinweise

**Um eine anhaltende Funktion der Bodensteckdose zu gewährleisten sind folgende Hinweise zu beachten:**

- Anschluss, Reparatur oder Instandhaltung sind von einer ausgebildeten Fachkraft durchzuführen. Während des Einbaus und der Inbetriebnahme sind Handschuhe zu tragen.
- Für die Montage der Bodensteckdose muss ein fester Untergrund (z.B. Estrich, Beton, Holzboden, Fundament etc.) vorhanden sein.
- Bei der Montage auf einem unbefestigten Untergrund ist die Bodensteckdose nicht begehbar.
- Die Anschlussleitung muss einen Querschnitt entsprechend der Vorschrift des VDE aufweisen. Zudem müssen flexible Leitungen verwendet werden, damit die Schutzart gewährleistet werden kann.
- Falls Kabelverschraubungen verwendet werden, müssen diese für den entsprechenden Kabelquerschnitt geeignet sein.
- Die angegebene Schutzart kann nur im einwandfreien, geschlossenen und ungenutzten Zustand der Bodensteckdose gewährleistet werden.
- Trotz Fertigungsprüfung kann es im Herstellungsprozess zu scharfen Kanten oder Ecken an Gehäuse, Deckel oder anderen Bauteilen kommen.
- Bei mechanischen Schäden oder anderen Mängeln (technisch/elektrisch) darf das Produkt nicht in Betrieb genommen werden.

- Das Produkt ist unter Beachtung der nationalen Vorschriften zu entsorgen.

### **Zusätzlich gilt für die 9902A:**

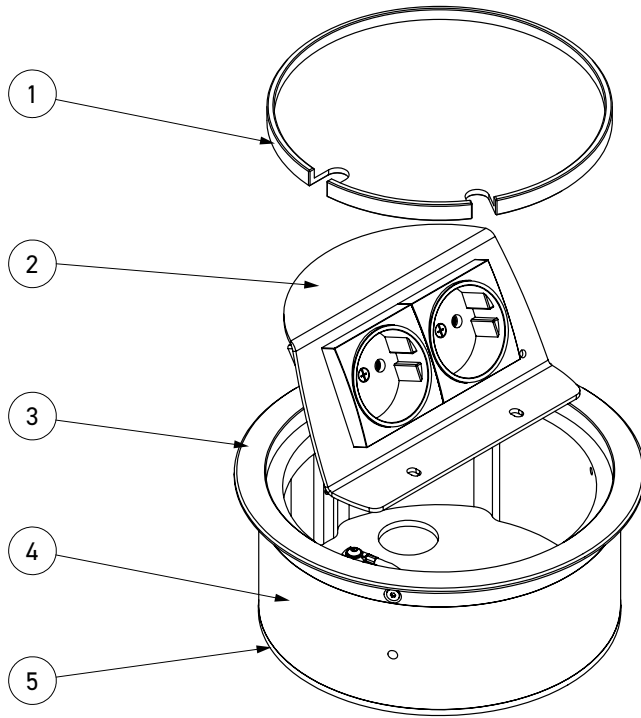
- Der in den Deckel eingeklebte Belag muss eine Höhe aufweisen, welche eine uneingeschränkte Nutzung des Produktes ermöglicht. Die maximale Höhe des Bodenbelags beträgt 5 mm.
- **Pflegehinweis:** Das Produkt ist für die Trockenpflege geeignet (es werden flüssigkeitslose oder flüssigkeitsarme (nebelfeuchte) Verfahren zur Reinigung verwendet). Zudem dürfen für die Reinigung **keine säurehaltigen, chloridhaltigen oder alkalische Mittel** verwendet werden.

### **Zusätzlich gilt für die 9902D:**

- **Pflegehinweis:** Das Produkt ist für die Nasspflege geeignet. Dazu zählt auch das Verwenden von Nasskehrmaschinen, bei denen der Bodenbelag kurzzeitig durchnässt wird. Jedoch dürfen für die Reinigung **keine säurehaltigen, chloridhaltigen oder alkalische Mittel** verwendet werden.
- Für einen einwandfreien Betrieb sind die Dichtungen regelmäßig vom Schmutz zu befreien und auf einen einwandfreien Zustand zu überprüfen.

*Irrtümer und technische Änderungen vorbehalten.*

## Product description



### Designation:

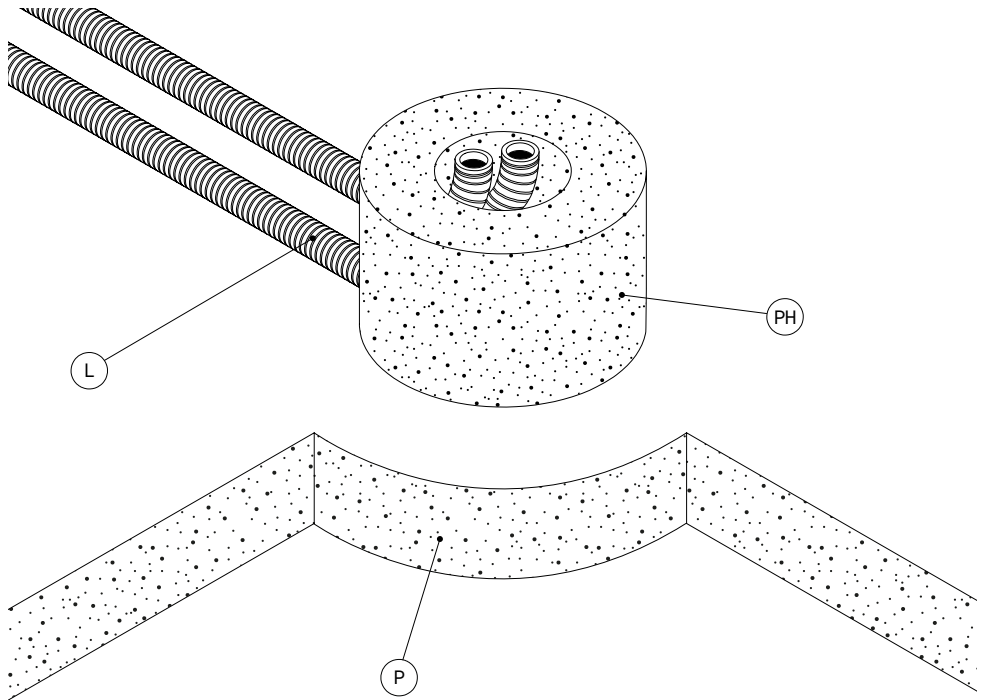
- ① Lid
- ② Device Carrier
- ③ Frame
- ④ Housing
- ⑤ Housing Bottom

# 1. Installation in the screed floor

## Step 1

Remove the lid ① and unscrew the device carrier ② from the housing ③. Lay the cables/conduits (L) to the installation position of the floor socket and insert them into a placeholder (PH) made of EPS or

plastic. Now pour the placeholder (PH) with screed (E). The later construction height must be taken into account. Let the screed (E) harden.

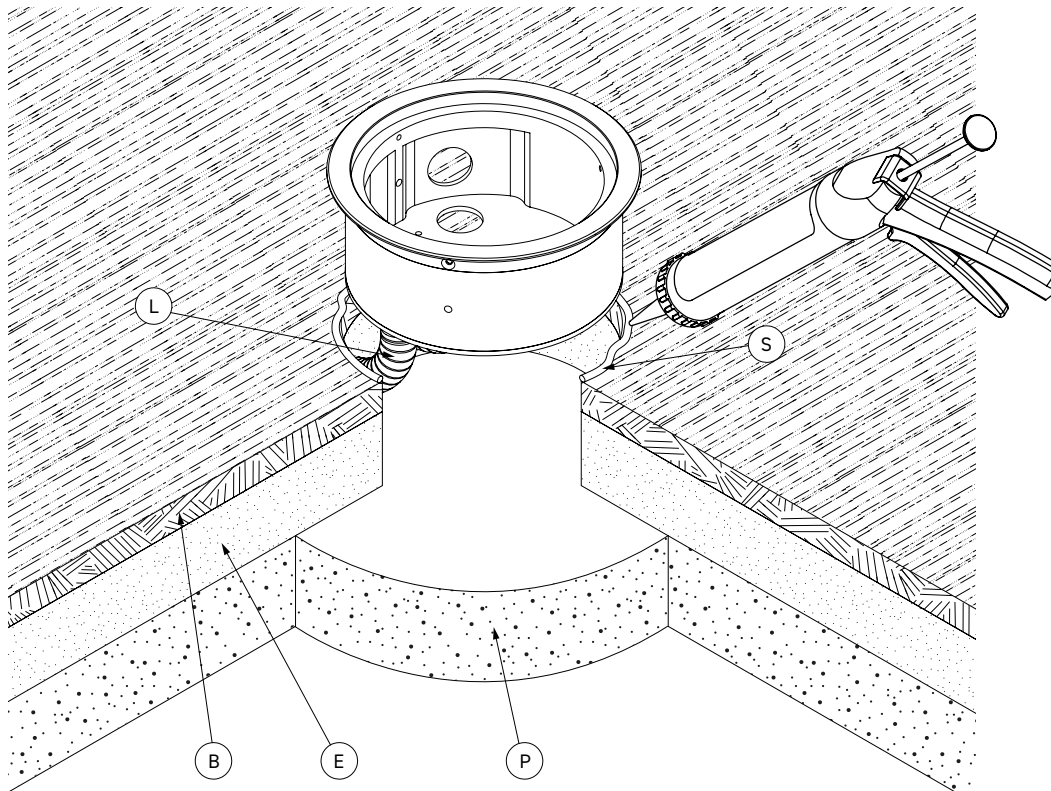




## Step 2

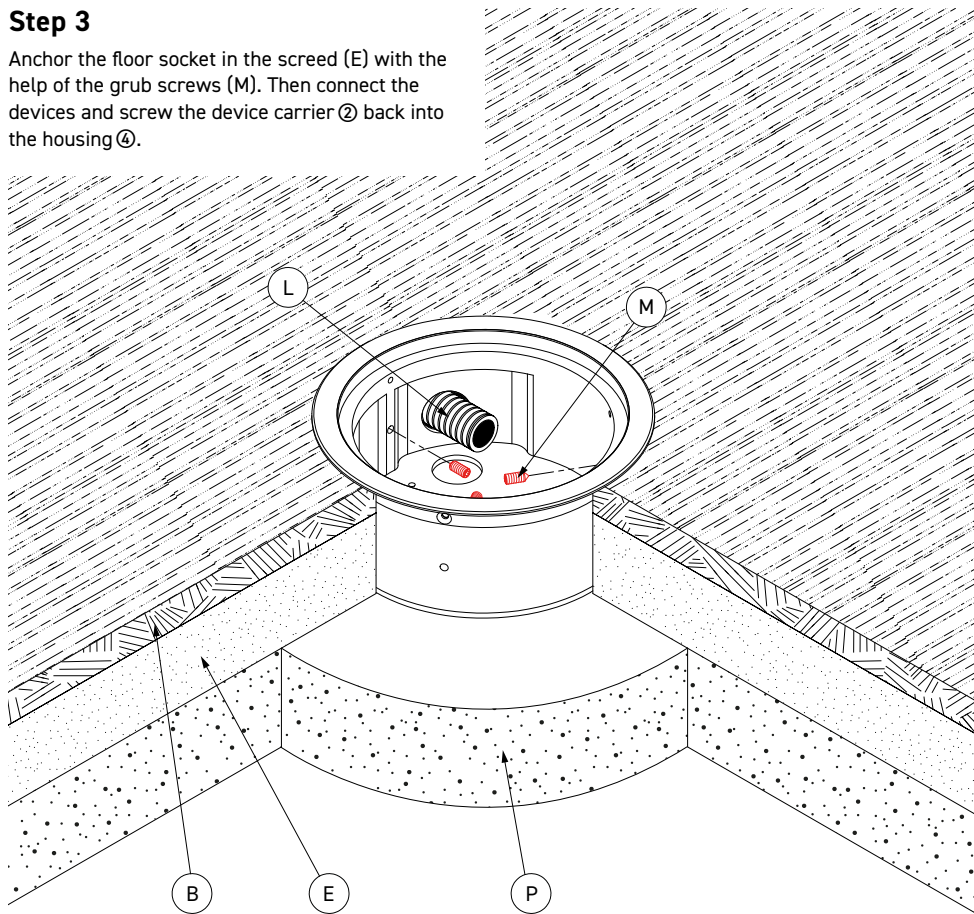
After the screed (E) has hardened, remove the placeholder (PH) from the screed and lay the floor covering (B). Then spread silicone (S) around the

cutout on the flooring (B). Insert the cables/conduits (L) into the housing ④ and put the floor socket into the cutout and place it on the frame ③.



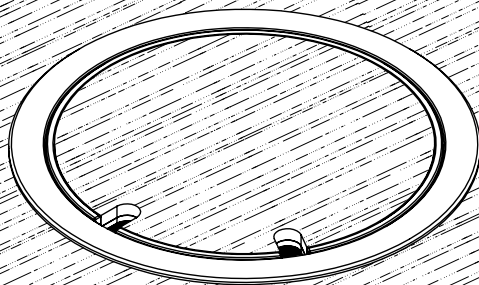
### Step 3

Anchor the floor socket in the screed (E) with the help of the grub screws (M). Then connect the devices and screw the device carrier ② back into the housing ④.



## Step 4

Fill the lid ① with floor covering (B) and reinsert.  
The floor socket is now successfully installed.  
*(See also cross section on page 24).*



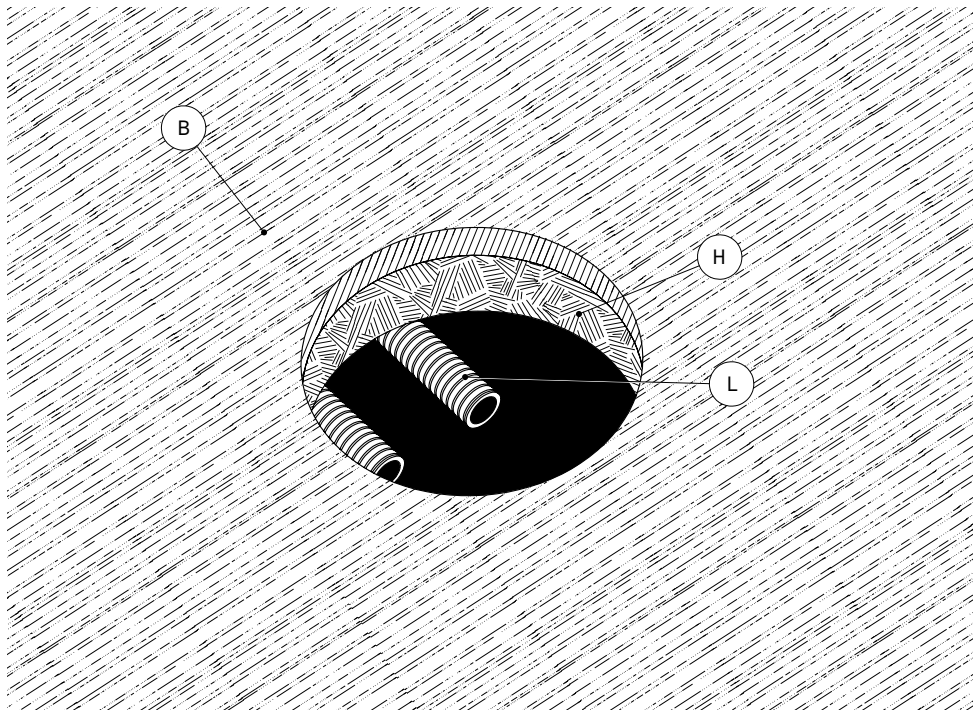
## 2. Installation in the raised access floor

### Step 1

Remove the lid ① and unscrew the device carrier ② from the housing ④.

### Step 2

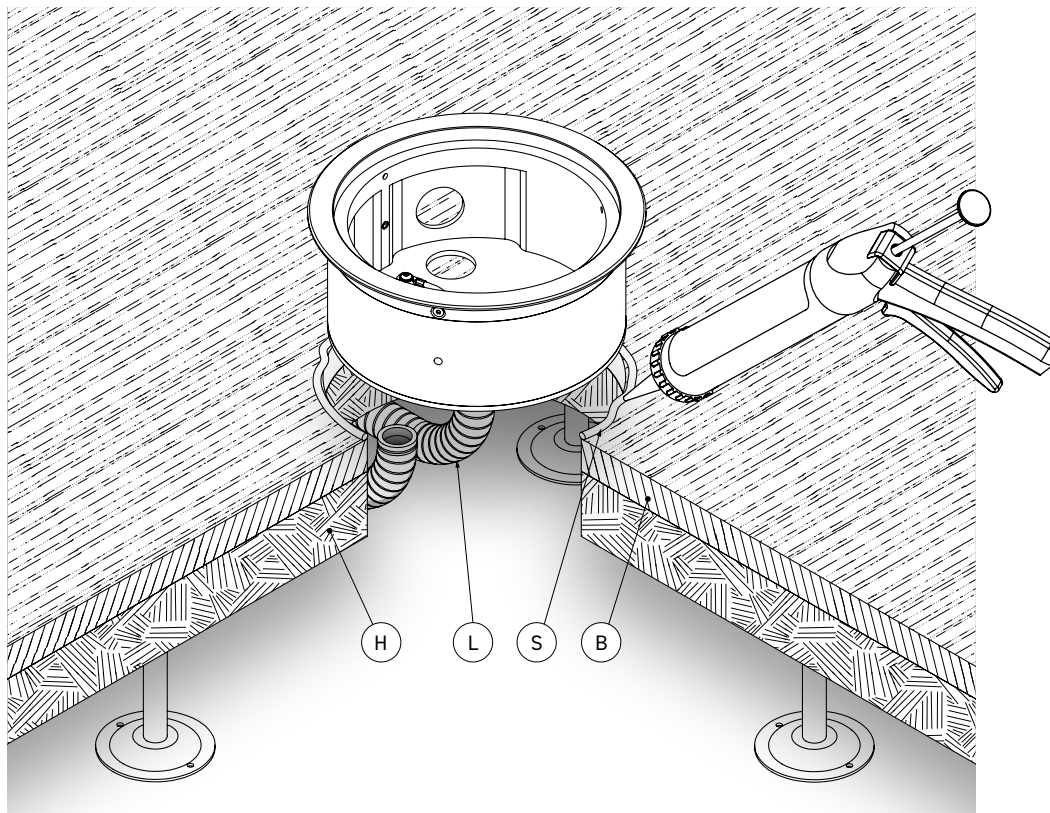
Saw/cut a cut-out in the size of the housing ④ installation dimensions (!) into the raised floor (H) at the desired position. Then lay the conduits (L) to this position. If not present, lay flooring (B).



### Step 3

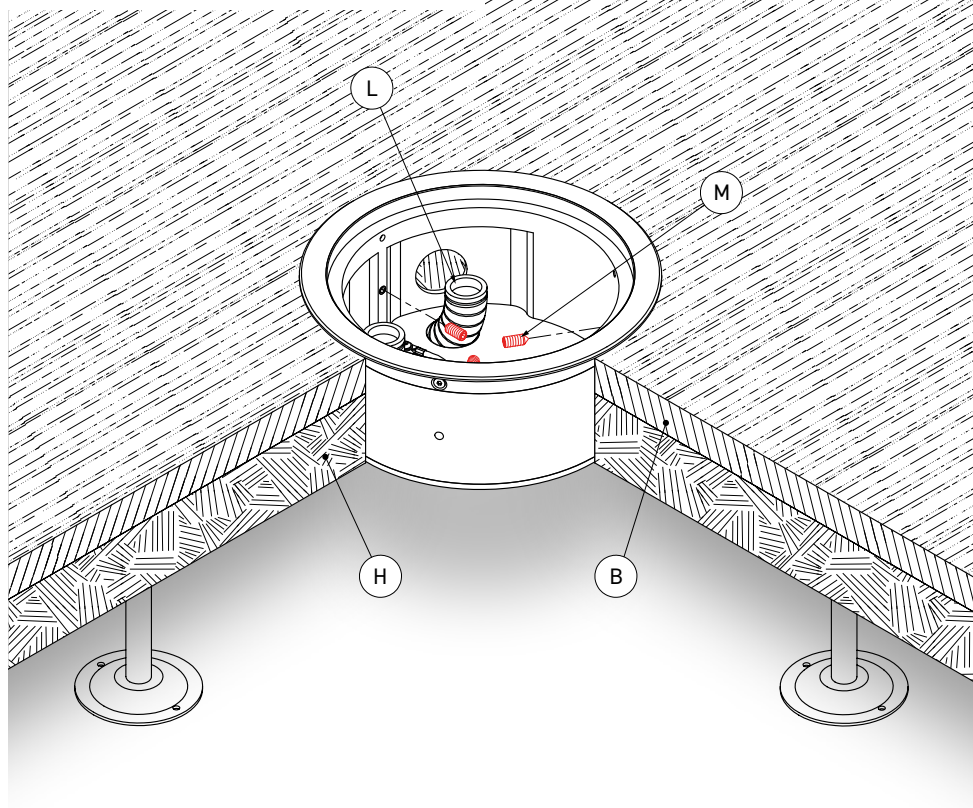
Then spread silicone (S) around the cutout on the flooring (B). Insert the conduits (L) into the housing

④. Now put the floor socket into the cutout and place it on the frame ③. Let the silicon (S) harden.



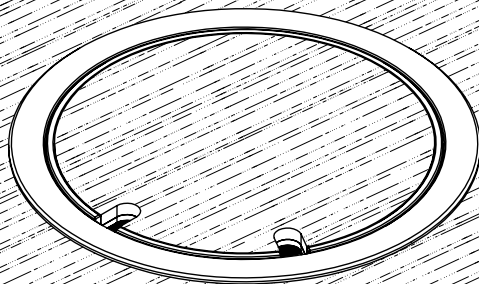
## Step 4

Anchor the floor socket in the raised floor (H) with the help of the grub screws (M). Then connect the devices and screw the device carrier ② back into the housing ④.

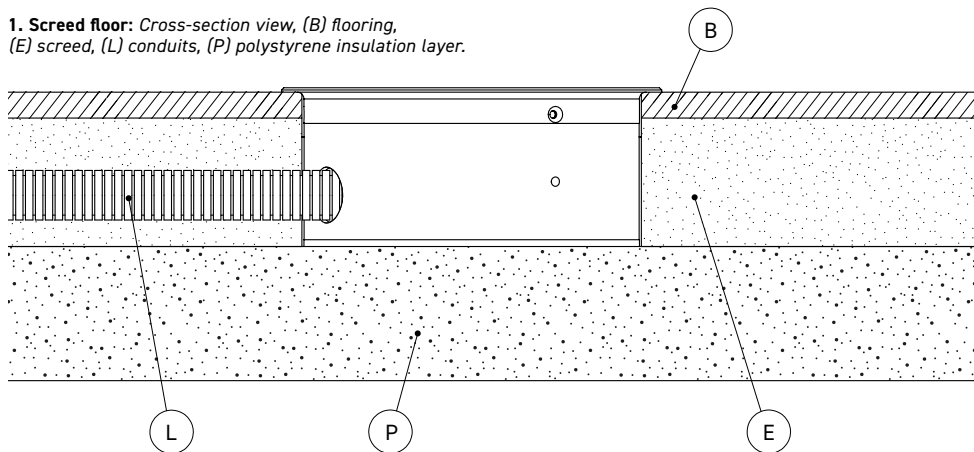


## Step 5

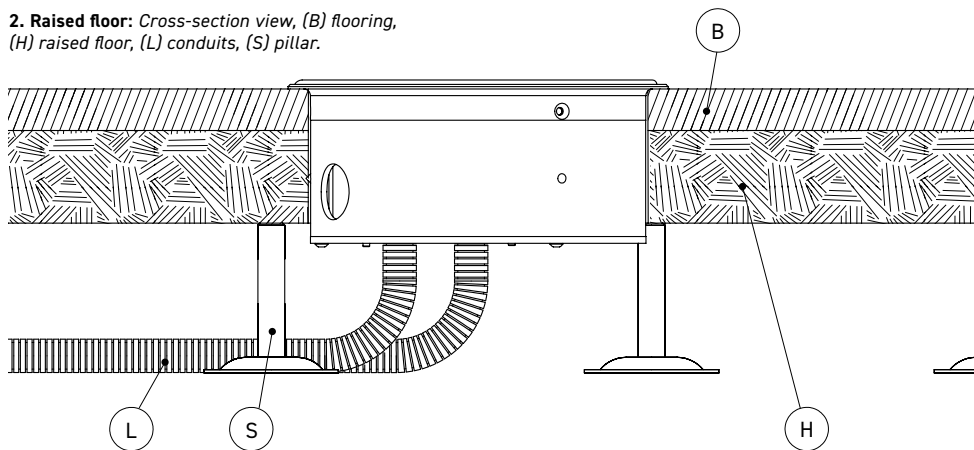
Fill the lid ① with floor covering (B) and reinsert.  
The floor socket is now successfully installed.  
*(See also cross section on page 24).*



**1. Screed floor:** Cross-section view, (B) flooring, (E) screed, (L) conduits, (P) polystyrene insulation layer.



**2. Raised floor:** Cross-section view, (B) flooring, (H) raised floor, (L) conduits, (S) pillar.





## Instructions for use

**In order to ensure a lasting function of the floor socket, the following instructions must be observed:**

- Connection, repair or maintenance must be carried out by a trained specialist. During installation and commissioning gloves must be worn.
- For the installation of the floor socket, a solid surface (for example screed, concrete, raised floor) must be present.
- When installing on an unpaved surface, the floor socket is not walkable.
- The connecting cable must have a cross-section in accordance with the VDE regulation. In addition, flexible cables must be used so that the degree of protection can be guaranteed.
- If cable glands are used, they should be suitable for the corresponding cable cross-section and have an appropriate degree of protection.
- The specified degree of protection can only be guaranteed in the perfect, closed and unused condition of the floor socket.
- Despite manufacturing inspection, sharp edges or corners on housings, lids, or other components may occur during the manufacturing process.
- In the case of mechanical damage or other defects (technical/electrical), it is not allowed to put the product into operation.
- The product is in compliance with the national regulations to dispose.

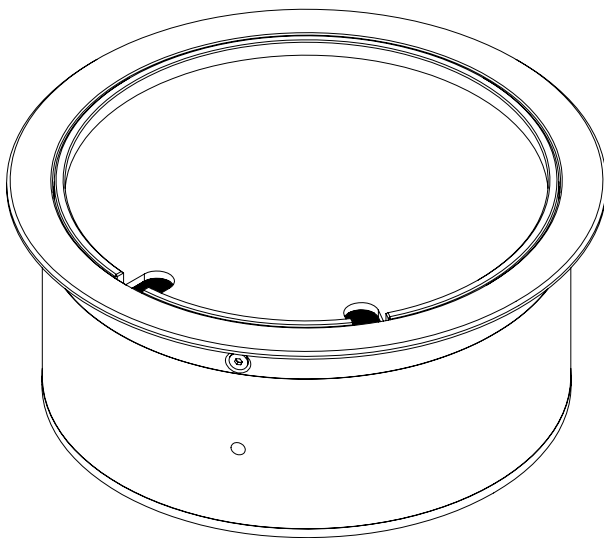
**Additionally applies to the 9902A:**

- The covering glued into the lid must have a height that enables unrestricted use of the product. The maximum height of the flooring is 5 mm.
- **Care instructions:** The product is suitable for dry care (liquid-free or low-liquid (mist-moist) cleaning methods are used). In addition, **no acid-, chloride-containing or alkaline products** may be used for cleaning.

**Additionally applies to the 9902D:**

- **Care instructions:** The product is suitable for wet care. This also includes the use of wet sweepers in which the floor covering is briefly soaked. In addition, **no acid-, chloride-containing or alkaline products** may be used for cleaning.
- To ensure faultless operation, the seals must be regularly cleaned of dirt and checked for perfect condition.

*Errors and technical changes reserved.*



***Irrtümer und technische Änderungen vorbehalten.***

*Errors and technical changes reserved.*

BS Bodensteckdosen Systemtechnik GmbH  
Dingerdisser Str. 36 | 33699 Bielefeld | Tel +49 521 98927800  
info@bodensteckdosen.com | www.bodensteckdosen.com

**BS** BODENSTECKDOSEN  
SYSTEMTECHNIK