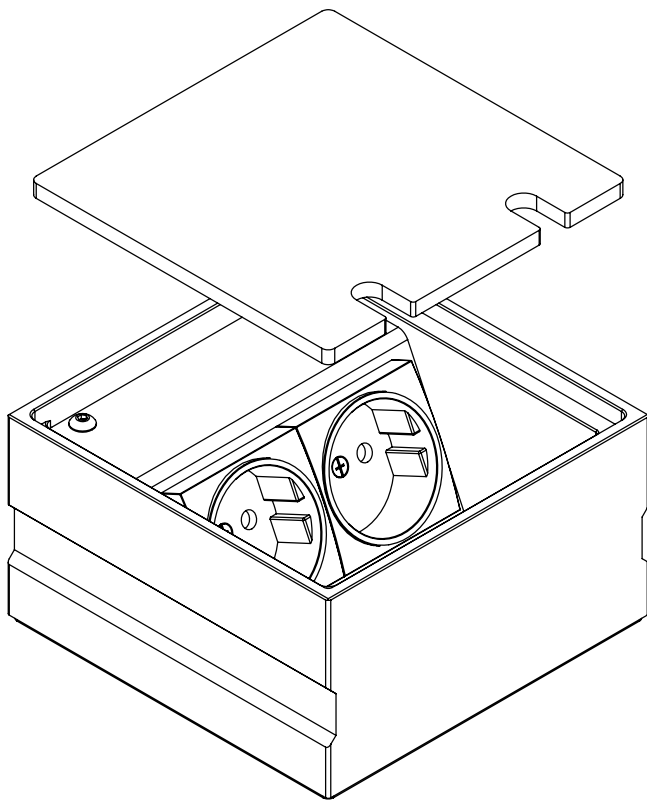


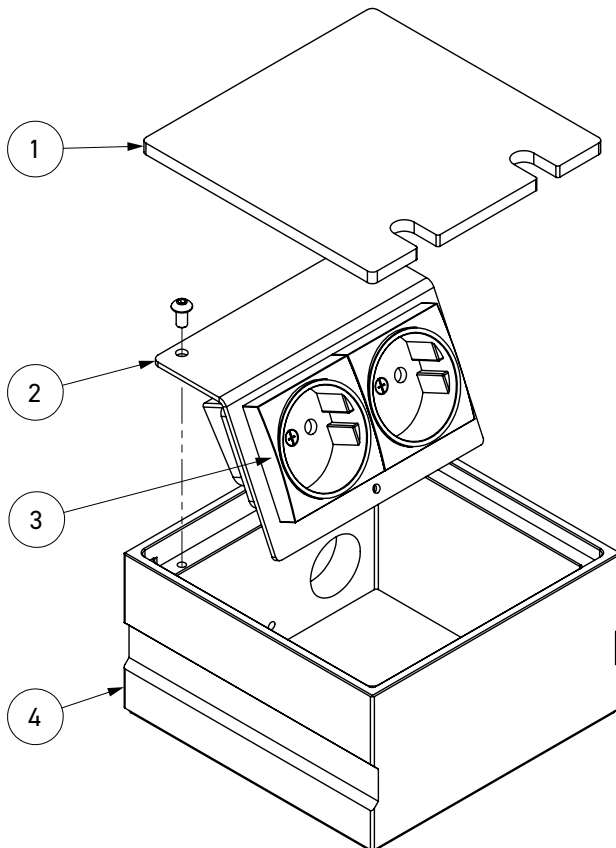
Bedienungsanleitung



88er B-Serie

88er B-Serie

Exemplarisch ist die Bodensteckdose 8802B abgebildet.
Das Montageprinzip gilt für alle Bodensteckdosen der
88er B-Serie: 8802B, 8803B, 8804B, 8808B, 8810B.



Bezeichnung:

- ① Deckel
- ② Geräteträger
- ③ Schuko (Steckdose)
- ④ Gehäuse

Technische Daten

Art.-Nr.	8802B	8803B	8804B
Einbaumaße	125x125x70 mm	220x150x70 mm	220x150x70 mm
Zuleitungen	2 hinten, Ø 25 mm	4 hinten, Ø 25 mm	4 hinten, Ø 25 mm
Nivellierbar	5 mm	5 mm	5 mm
Schutzart	IP20	IP20	IP20
Belastbarkeit	begehbar	begehbar	begehbar

Art.-Nr.	8808B	8810B
Einbaumaße	240x240x64 mm	300x300x64 mm
Zuleitungen	8 x seitlich, Ø 25 mm	10 x seitlich, Ø 25 mm
Nivellierbar	5 mm	5 mm
Schutzart	IP20	IP20
Belastbarkeit	begehbar	begehbar

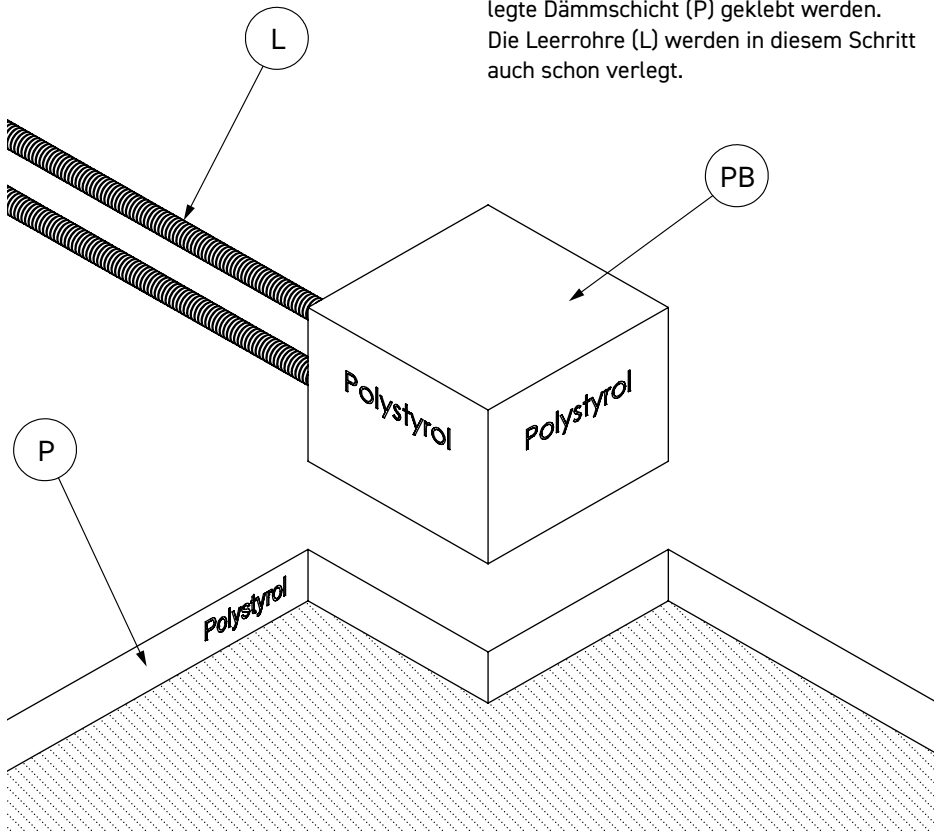
Montageanleitung

Schritt 1

Den Deckel ① abnehmen. Anschließend den Geräteträger ② von dem Gehäuse ④ abmontieren.

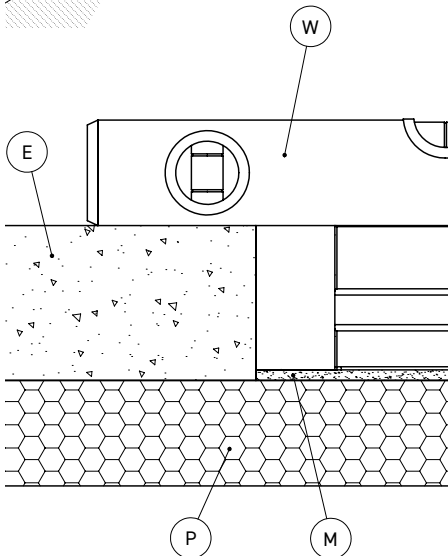
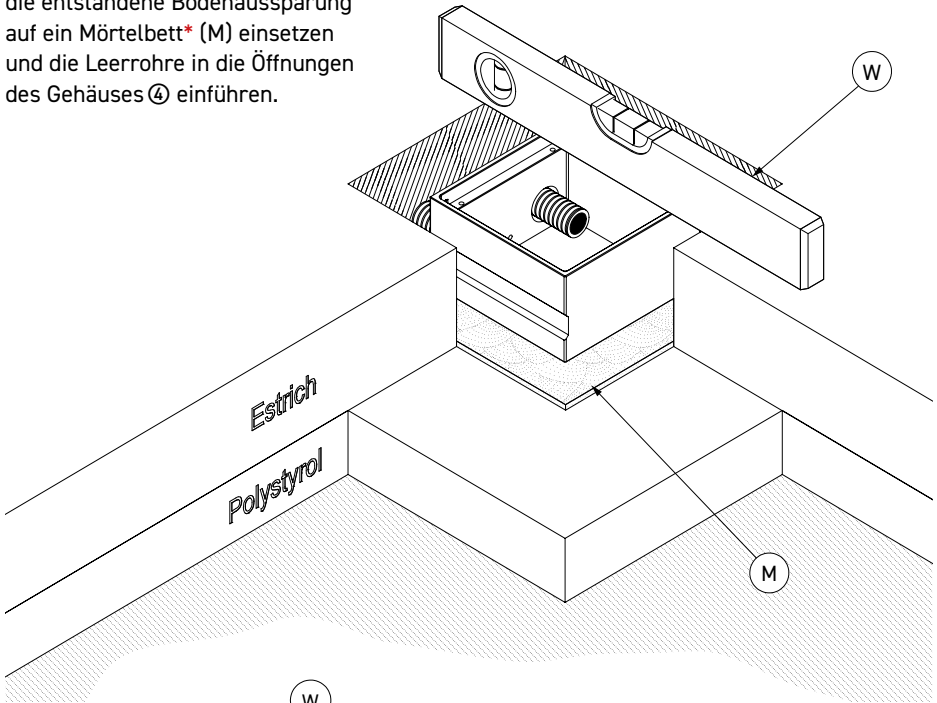
Schritt 2 (Vorbereitungen)

Vor dem Gießen des Estrichs muss ein Polystyrol-Block (PB), der in seiner äußeren Abmessung umlaufend ca. 40 mm größer ist als die Dose, als Platzhalter auf die ausgelegte Dämmschicht (P) geklebt werden. Die Leerrohre (L) werden in diesem Schritt auch schon verlegt.



Schritt 3

Nach dem Gießen des Estrichs den Polystyrol-Block aus dem Estrich entfernen. Das Gehäuse ④ nun in die entstandene Bodenaussparung auf ein Mörtelbett* (M) einsetzen und die Leerrohre in die Öffnungen des Gehäuses ④ einführen.

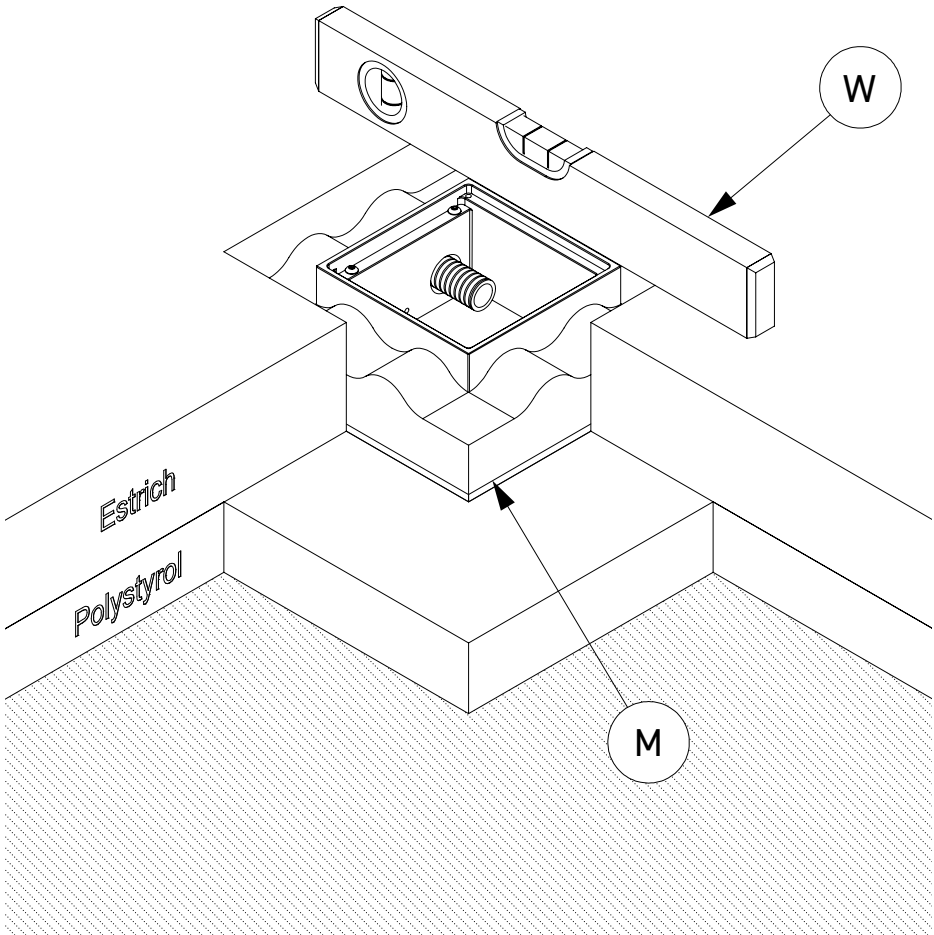


*Achtung!

Die Höhe des Mörtelbetts (M) muss so vermessen werden, dass die Wasserwaage (W) und der Estrich (E) bündig sind (fluchtend sind)!

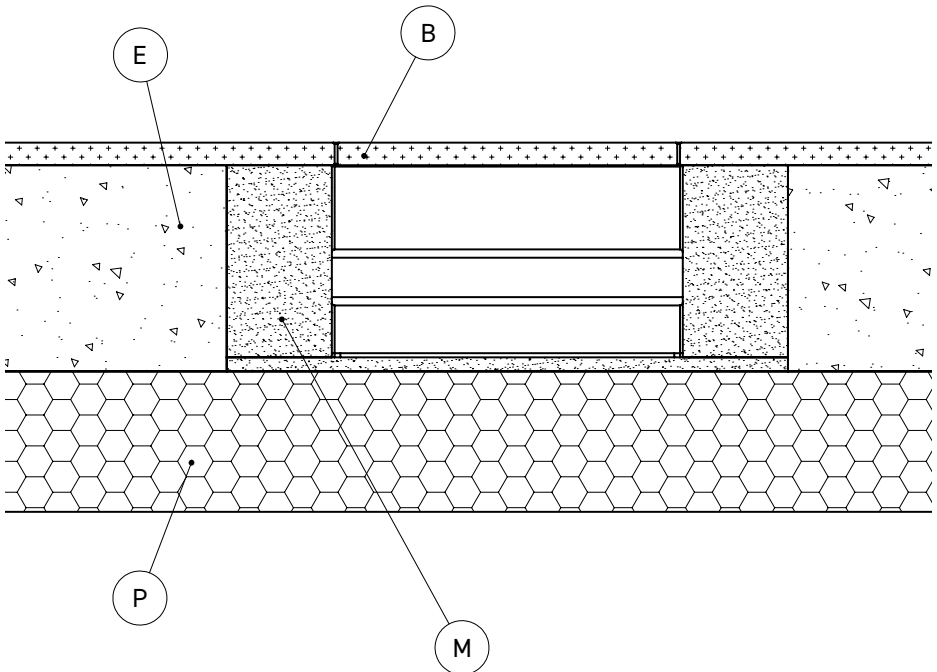
Schritt 4

Das Gehäuse ④ abdichten. (Tipp: die Gehäuseöffnung beispielsweise mit Pappe abdecken, *nicht abgebildet*.) Die Aussparung um das Gehäuse ④ nun mit Mörtel (M) auffüllen. Die Position des Gehäuses vor dem Aushärten des Mörtels mit der Wasserwaage (W) überprüfen!



Schritt 5

Nach dem Aushärten die Steckdosen ③ anschließen, den Geräteträger ② wieder in das Gehäuse ④ einschrauben. Den Deckel ① mit Belag (B) bekleben und einsetzen. Den restlichen Belag (B) im Raum verlegen. Die Bodensteckdose ist nun erfolgreich eingebaut.
(Siehe Querschnitt unten.)



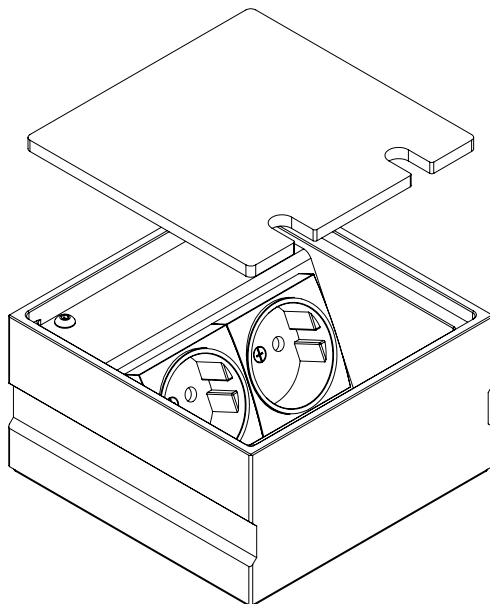
Gebrauchshinweise

Um eine anhaltende Funktion der Bodensteckdose zu gewährleisten sind folgende Hinweise zu beachten:

- Anschluss, Reparatur oder Instandhaltung sind von einer ausgebildeten Fachkraft durchzuführen
 - Für die Montage der Bodensteckdose muss ein fester Untergrund (z.B. Estrich, Beton, Hohlboden) vorhanden sein
 - Bei Montage in einen unbefestigten Untergrund ist die Bodensteckdose weder begehbar noch befahrbar
 - Die Anschlussleitung muss einen Querschnitt entsprechend der Vorschrift des VDE aufweisen
 - Falls Kabelverschraubungen verwendet werden, sollte diese für den entsprechenden Kabelquerschnitt geeignet sein
 - Bei Verwendung der Nivellierschrauben zur Höhenkorrektur des Deckels ist die Bodensteckdose nur begehbar
- **Pflegehinweis:** Das Produkt ist für die Trockenpflege geeignet (es werden flüssigkeitslose oder flüssigkeitsarme (nebelfeuchte) Verfahren zur Reinigung verwendet). Zudem sollten für die Reinigung keine säure- oder chloridhaltigen Mittel verwendet werden.
 - Trotz Qualitätsprüfung kann es im Fertigungsprozess zu scharfen Kanten oder Ecken an Gehäuse, Deckel oder anderen Bauteilen kommen
 - Bei mechanischen Schäden oder anderen Mängeln (technisch/elektrisch) darf das Produkt nicht in Betrieb genommen werden
 - Das Produkt ist unter Beachtung der nationalen Vorschriften zu entsorgen

Irrtümer und technische Änderungen vorbehalten.





**BS BODENSTECKDOSEN
SYSTEMTECHNIK**

© by BS Bodensteckdosen Systemtechnik GmbH

BS Bodensteckdosen
Systemtechnik GmbH
Oldermanns Hof 2a
33719 Bielefeld, Germany
Tel +49 521 260109-90
Fax +49 521 260109-99
info@bodensteckdosen.com
www.bodensteckdosen.com

Irrtümer und technische Änderungen vorbehalten