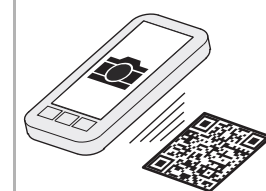


8226 EB
8226/10 EB



DE
EN
NL
FR
IT



www.busch-jaeger-katalog.de/
8200-0-0201.artikel.html



Deutsch

8226 EB Deckeneinbau-Lautsprecher 13 cm (5") 8226/10 EB Hi-Fi-Lautsprecher 13 cm (5") für abgehängte Decken

- Montageanleitung sorgfältig lesen und aufbewahren.
- Weitere Benutzerinformationen und Informationen zur Planung unter www.BUSCH-JAEGER.de oder durch Scannen des QR-Codes.

Bestimmungsgemäßer Gebrauch

Der Deckeneinbaulautsprecher ist Teil des Busch-AudioWorld® Systems und arbeitet ausschließlich mit Komponenten aus diesem System zusammen.
Das Gerät darf nur in trockenen Innenräumen installiert werden.
Das Gerät ist nur für den Einbau in abgehängte Decken geeignet.

Technische Daten

Allgemein	
Korbdurchmesser:	13 cm (5")
Impedanz:	8 Ohm
Schutzart:	IP20
Anschluss:	
– Steckklemmen für 2 Leitungen	maximal 2,5 mm ²
Betriebstemperatur:	-40 °C ... 70 °C
Lagertemperatur:	-40 °C ... 70 °C
Abmessungen (Ø x T):	188 x 77 mm
Ausschnittdurchmesser (Ø):	165 mm
Einbautiefe:	72 mm
Gewicht:	620 g

8226 EB	
Nennleistung:	30 W
Frequenzgang:	50 ... 20000 Hz, Breitband
Schalldruck:	85 dB (1 W / 1 m)
Abstrahlwinkel:	160 °

8226/10 EB	
Nennleistung:	30 W
Frequenzgang:	50 ... 20000 Hz, 2-Wege
Schalldruck:	85 dB (1 W / 1 m)
Abstrahlwinkel:	92 °

ACHTUNG

- Beschädigungsgefahr der Membranen.
– Greifen sie nicht in die empfindlichen Membranen.



Montage

Der Durchmesser des Einbauloches sollte 165 mm betragen.
Die Montage erfolgt als Rastmontage.

- Schließen Sie den Lautsprecher elektrisch an.
- Bringen Sie die Spannfedern in die senkrechte Position und halten sie die Spannfedern in dieser Position.
 - Beim Einschieben des Lautsprechers klappen die Spannfedern in die Halteposition.
- Montieren Sie das Lautsprecher-Gitter.
 - Das Lautsprecher-Gitter wird auf dem Lautsprecher magnetisch gehalten.

Demontage

- Ziehen sie das Lautsprecher-Gitter ab.
 - Das Lautsprecher-Gitter wird auf dem Lautsprecher magnetisch gehalten.
- Ziehen Sie den Lautsprecher gegen den Widerstand der Spannfedern nach unten.
 - Klappen Sie dabei die Spannfedern an den Hebeln nach oben, sobald die Hebel erreichbar sind und ziehen Sie den Lautsprecher ganz heraus.

Service

Busch-Jaeger Elektro GmbH - Ein Unternehmen der ABB Gruppe,
Freisenbergstraße 2, D-58513 Lüdenscheid,
Tel: +49 2351 956-1600; www.BUSCH-JAEGER.de

English

8226 EB Ceiling-installed loudspeaker 13 cm (5") / 8226/10 EB Hi-Fi loudspeaker 13 cm (5") for suspended ceilings

- Please read the mounting instructions carefully and keep them for future use.
- Additional user information and information about planning is available at www.BUSCH-JAEGER.de or by scanning the QR code.

Intended use

The ceiling-installed loudspeaker is part of the Busch-AudioWorld® system and operates exclusively with the components of this system.
The device must only be installed in dry indoor rooms.
The device is suitable only for installation into suspended ceilings.

Technical data

General	
Basket diameter:	13 cm (5")
Impedance:	8 ohm
Protection type:	IP20
Connection:	
– Screwless terminals for 2 wires	Maximum of 2.5 mm ²
Operating temperature:	-40°C - 70°C
Storage temperature:	-40°C - 70°C
Dimensions (Ø x T):	188 x 77 mm
Cut-out diameter (Ø):	165 mm
Installation depth:	72 mm
Weight:	620 g

8226 EB	
Nominal power:	30 W
Frequency response:	50 - 20000 Hz, broadband
Sound pressure level:	85 dB (1 W / 1 m)
Radiation angle:	160 °

8226/10 EB	
Nominal power:	30 W
Frequency response:	50 - 20000 Hz, 2-way
Sound pressure level:	85 dB (1 W / 1 m)
Radiation angle:	92 °

CAUTION

- Risk of damage to the membranes.
– Do not reach into the sensitive membranes.



Mounting

Diameter of the mounting hole should be 165 mm.
Mounting is performed in an interlocking manner.

- Connect the power to the loudspeaker.
- Put the tensioning springs into a vertical position and hold them in this position.
 - When the loudspeaker is pushed into place, the tensioning spring move into the holding position.
- Mount the loudspeaker grid.
 - The loudspeaker grid is held to the loudspeaker magnetically.

Dismantling

- Remove the loudspeaker grid.
 - The loudspeaker grid is held to the loudspeaker magnetically.
- Pull the loudspeaker down against the resistance of the tensioning springs.
 - Here, fold up the tensioning springs on the levers as soon as the levers can be reached, and pull out the entire loudspeaker.

Service

Busch-Jaeger Elektro GmbH - A member of the ABB Group,
Freisenbergstraße 2, D-58513 Lüdenscheid, Germany, Tel: +49 2351 956-1600; www.BUSCH-JAEGER.de

Nederlands

8226 EB Plafondinbouw-luidspreker 13 cm (5") / 8226/10 EB Hifi-luidspreker 13 cm (5") voor verlaagde plafonds

- Montagehandleiding zorgvuldig lezen en bewaren.
- Meer gebruikersinformatie en informatie over de planning op www.BUSCH-JAEGER.de of door scannen van de QR-code.

Beoogd gebruik

De plafondinbouw-luidspreker maakt deel uit van het Busch-AudioWorld®-systeem en werkt uitsluitend met componenten uit dit systeem samen.
Het apparaat mag uitsluitend worden geïnstalleerd in droge binnenvtrekken.
Het apparaat is alleen geschikt voor inbouw in verlaagde plafonds.

Technische gegevens

Algemeen	
Korfdiameter:	13 cm (5")
Impedantie:	8 Ohm
Beschermklasse:	IP20
Aansluiting:	
– steekklemmen voor 2 kabels	maximaal 2,5 mm ²
Bedrijfstemperatuur:	-40 °C ... 70 °C
Opslagtemperatuur:	-40 °C ... 70 °C
Afmetingen (Ø x D):	188 x 77 mm
Diameter uitsparing (Ø):	165 mm
Inbouwdiepte:	72 mm
Gewicht:	620 g

8226 EB	
Nominaal vermogen:	30 W
Frequentiebereik:	50 ... 20000 Hz, breedband
Geluidsdruk:	85 dB (1 W / 1 m)
Uitstraalhoek:	160 °

8226/10 EB	
Nominaal vermogen:	30 W
Frequentiebereik:	50 ... 20000 Hz, 2-weg
Geluidsdruk:	85 dB (1 W / 1 m)
Uitstraalhoek:	92 °

LET OP

- Gevaar voor beschadiging van de membranen.
– Grijp niet in de gevoelige membranen.



Montage

De diameter van het inbouwgat moet 165 mm bedragen.
De montage gebeurt door middel van vastklikken.

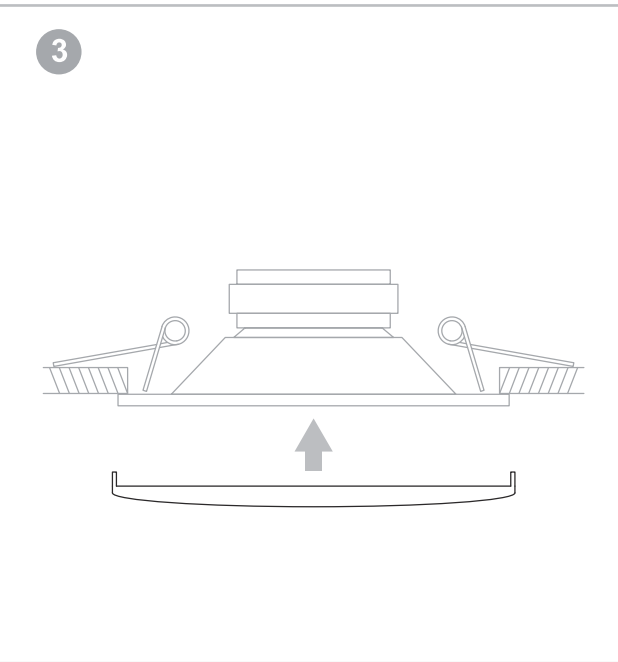
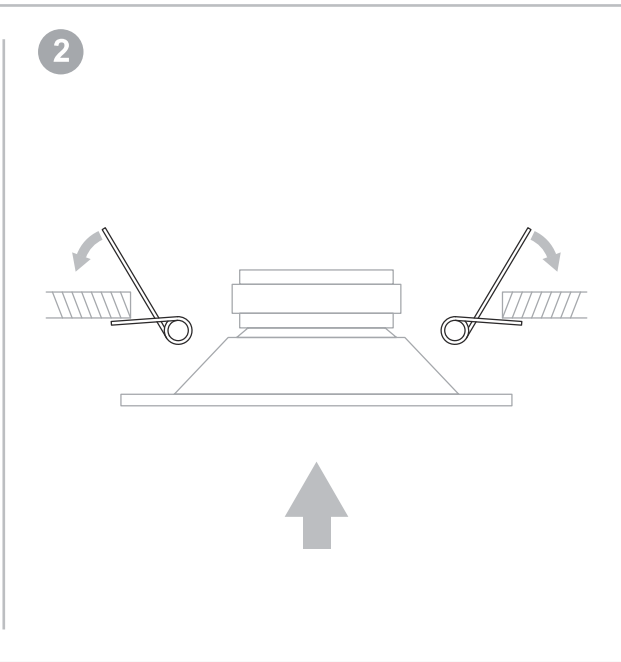
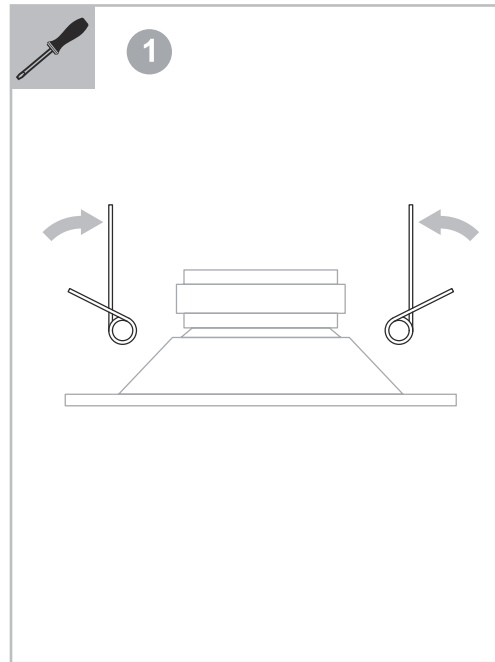
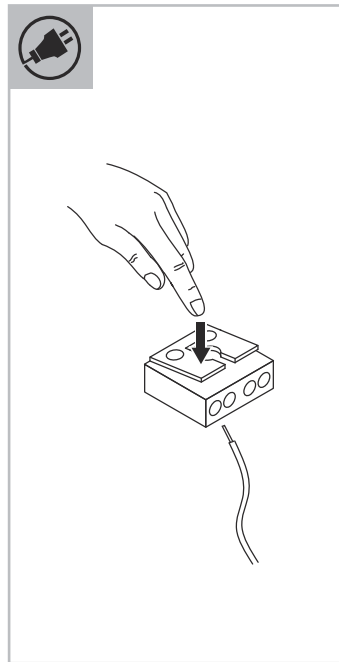
- Sluit de luidspreker elektrisch aan.
- Zet de spanveren in de verticale positie en houd de spanveren in deze positie.
 - Als de luidspreker erin wordt geschoven, klappen de spanveren in de vasthoudpositie.
- Monteer het luidsprekerrooster.
 - Het luidsprekerrooster wordt magnetisch vastgehouden op de luidspreker.

Demontage

- Trek het luidsprekerrooster eraf.
 - Het luidsprekerrooster wordt magnetisch vastgehouden op de luidspreker.
- Trek de luidspreker tegen de weerstand van de spanveren omlaag.
 - Klap daarbij de spanveren bij de hendels naar boven, zodra de hendels bereikbaar zijn en trek de luidspreker er helemaal uit.

Service

Busch-Jaeger Elektro GmbH - Een onderneming van de ABB-groep,
Freisenbergstraße 2, D-58513 Lüdenscheid,
Tel: +49 2351 956-1600; www.BUSCH-JAEGER.de



8226 EB
8226/10 EB



DE
EN
NL
FR
IT



www.busch-jaeger-katalog.de/
8200-0-0201.artikel.html



Français

8226 EB Haut-parleur encastrable dans le plafond 13 cm (5") / 8226/10 EB Haut-parleur Hi-Fi 13 cm (5") pour plafonds suspendus

- Les instructions de montage sont à lire attentivement et à conserver.
- Des informations utilisateurs supplémentaires et des informations de planification sont disponibles sur le site www.BUSCH-JAEGER.de ou en scannant le code QR.

Utilisation conforme

Le haut-parleur encastrable dans le plafond fait partie du système Busch-AudioWorld® et fonctionne uniquement avec des composants de ce système. L'appareil ne doit être installé que dans des pièces intérieures à l'abri de l'humidité. L'appareil convient seulement à un montage dans des plafonds suspendus.

Caractéristiques techniques

Généralités	
Diamètre du panier :	13 cm (5")
Impédance :	8 ohms
Type de protection :	IP 20
Raccordement :	
– Bornes à fiche pour 2 lignes	maximum 2,5 mm ²
Température de fonctionnement :	-40 °C ... 70 °C
Température de stockage :	-40 °C ... 70 °C
Dimensions (Ø x T) :	188 x 77 mm
Diamètre de découpe (Ø) :	165 mm
Profondeur de montage :	72 mm
Poids :	620 g

8226 EB

Puissance nominale :	30 W
Réponse fréquentielle :	50 ... 20000 Hz, large bande
Pression sonore :	85 dB (1 W / 1 m)
Angle de rayonnement :	160 °

8226/10 EB

Puissance nominale :	30 W
Réponse fréquentielle :	50 ... 20000 Hz, 2 voies
Pression sonore :	85 dB (1 W / 1 m)
Angle de rayonnement :	92 °

ATTENTION

Risque d'endommagement des membranes.
– Ne pas toucher les membranes sensibles.



Montage

Le diamètre du trou de montage doit être de 165 mm. Le montage est réalisé par encliquetage.

- Procédez au raccordement électrique du haut-parleur.
- Amenez les ressorts de rappel en position verticale et maintenez-les dans cette position.
 - Lors de l'introduction du haut-parleur, les ressorts de rappel se rabattent en position de retenue.
- Montez la grille-écran de haut-parleur.
 - La grille-écran du haut-parleur est maintenue magnétiquement sur ce dernier.

Démontage

- Enlevez la grille-écran du haut-parleur.
 - La grille-écran du haut-parleur est maintenue magnétiquement sur ce dernier.
- Tirez le haut-parleur vers le bas malgré la résistance des ressorts de rappel.
 - Lors de l'opération, rabattez les ressorts de rappel vers le haut au niveau des leviers, dès que les leviers sont accessibles et sortez entièrement le haut-parleur en tirant.

Service

Busch-Jaeger Elektro GmbH - Une société du groupe ABB, Freisenbergstraße 2, D-58513 Lüdenscheid, tél : +49 2351 956-1600; www.BUSCH-JAEGER.de

Italiano

8226 EB Altoparlante per montaggio in controsoffitti da 13 cm (5") / 8226/10 EB Altoparlante Hi-Fi da 13 cm (5") per controsoffitti

- Leggere e conservare con cura le istruzioni per il montaggio.
- Maggiori informazioni per l'utente e informazioni sulla progettazione sono disponibili sul sito www.BUSCH-JAEGER.de o tramite la scansione del codice QR.

Uso conforme alle prescrizioni

L'altoparlante per montaggio in controsoffitti fa parte del sistema Busch-AudioWorld® e funziona esclusivamente con componenti di questo sistema. L'apparecchio deve essere installato esclusivamente all'interno di locali asciutti. L'apparecchio è adatto solo per il montaggio in controsoffitti.

Dati tecnici

Impostazioni generali	
Diametro della gabbia:	13 cm (5")
Impedenza:	8 ohm
Classe di protezione	IP20
Collegamento:	
– Connettori a innesto per 2 cavi	massimo 2,5 mm ²
Temperatura di esercizio:	-40 ... 70 °C
Temperatura di immagazzinamento	-40 ... 70 °C
Dimensioni (Ø x P):	188 x 77 mm
Diametro finestra (Ø):	165 mm
Profondità d'incasso:	72 mm
Peso:	620 g

8226 EB

Potenza nominale:	30 W
Risposta in frequenza:	50 ... 20000 Hz, banda larga
Pressione sonora:	85 dB (1 W / 1 m)
Angolo di riflessione:	160 °

8226/10 EB

Potenza nominale:	30 W
Risposta in frequenza:	50 ... 20000 Hz, a 2 vie
Pressione sonora:	85 dB (1 W / 1 m)
Angolo di riflessione:	92 °

ATTENZIONE

Pericolo di danneggiamento delle membrane
– Le membrane sono delicate, devono essere trattate con cura.



Montaggio

Prevedere un foro per l'incasso di 165 mm.

Il montaggio viene effettuato con innesto a scatto.

- Effettuare il collegamento elettrico dell'altoparlante.
- Portare le molle tenditrici in posizione verticale e mantenerle in posizione.
 - All'inserimento dell'altoparlante le molle tenditrici scattano in posizione di aggancio.
- Montare la griglia dell'altoparlante.
 - La griglia sull'altoparlante è a tenuta magnetica.

Smontaggio

- Estrarre la griglia dell'altoparlante.
 - La griglia sull'altoparlante è a tenuta magnetica.
- Estrarre l'altoparlante contro la resistenza delle molle tenditrici verso il basso.
 - Ribaltare le molle tenditrici verso l'alto con le leve non appena le leve sono raggiungibili ed estrarre completamente l'altoparlante.

Service

Busch-Jaeger Elektro GmbH - Una società del Gruppo ABB, Freisenbergstraße 2, D-58513 Lüdenscheid, Tel: +49 2351 956-1600; www.BUSCH-JAEGER.de