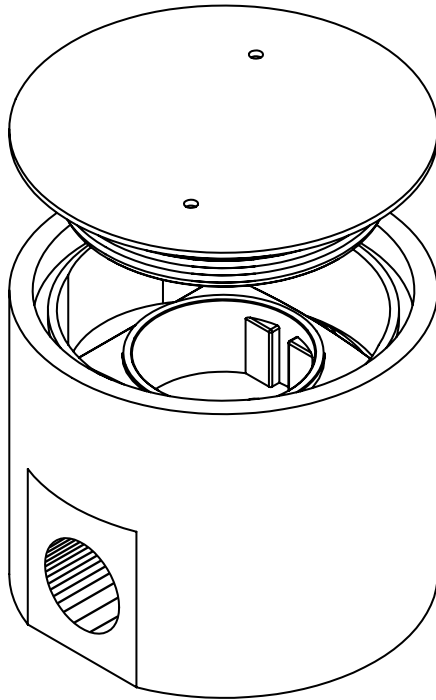


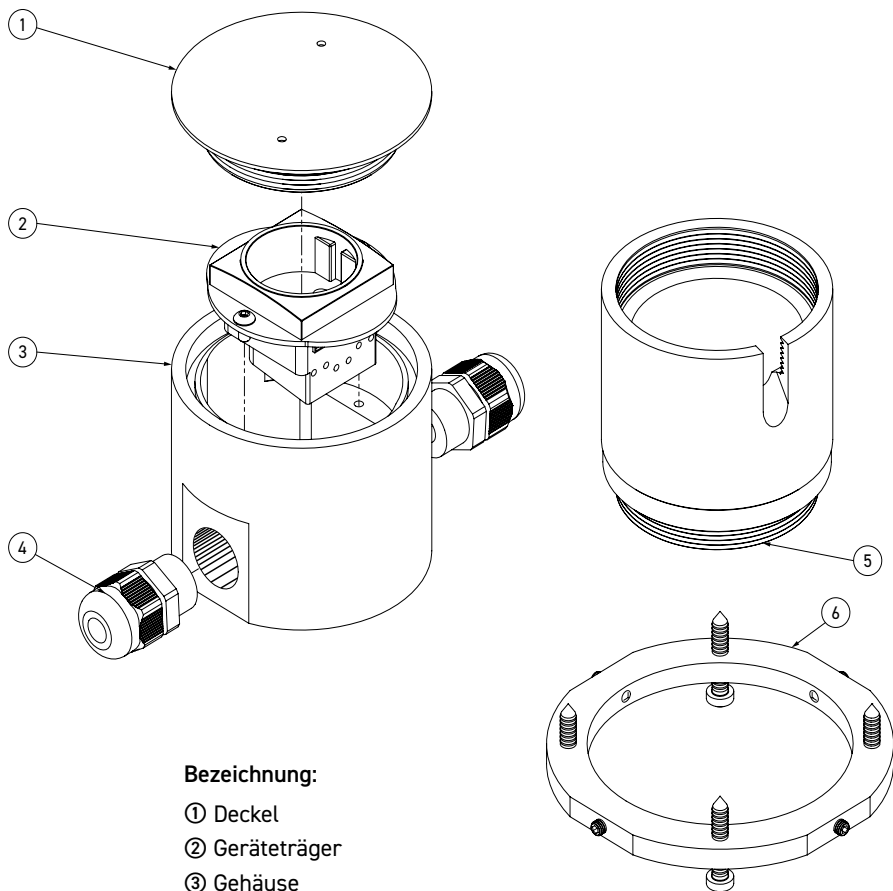
# Bedienungsanleitung



**77er E-Serie**

# 77er E-Serie

Exemplarisch ist die Bodensteckdose 7701E abgebildet.  
Das Montageprinzip gilt für alle Bodensteckdosen der  
77er E-Serie: 7701E, 7702E, 7704E, 7705E.



## Bezeichnung:

- ① Deckel
- ② Geräteträger
- ③ Gehäuse
- ④ Kabelverschraubungen
- ⑤ Aufsatzring  
(1 Stück → Zubehör)
- ⑥ Befestigungsring  
(1 Stück → Zubehör)

# Technische Daten

Art.-Nr.	7701E	7702E	7704E
Einbaumaße	∅ 90 x 80 mm	∅ 170 x 122 mm	∅ 170 x 122 mm
Zuleitungen	2 x seitlich, M25 x 1,5	2 x seitlich, M25 x 1,5	2 x seitlich, M25 x 1,5
Nivellierbar	-	-	-
Schutzart	IP67	IP67	IP67
Belastbarkeit	begehbar, max. 200 kg	begehbar, max. 200 kg	begehbar, max. 200 kg

Art.-Nr.	7705E
Einbaumaße	∅ 170 x 122 mm
Zuleitungen	2 x seitlich, M25 x 1,5
Nivellierbar	-
Schutzart	IP67
Belastbarkeit	begehbar, max. 200 kg

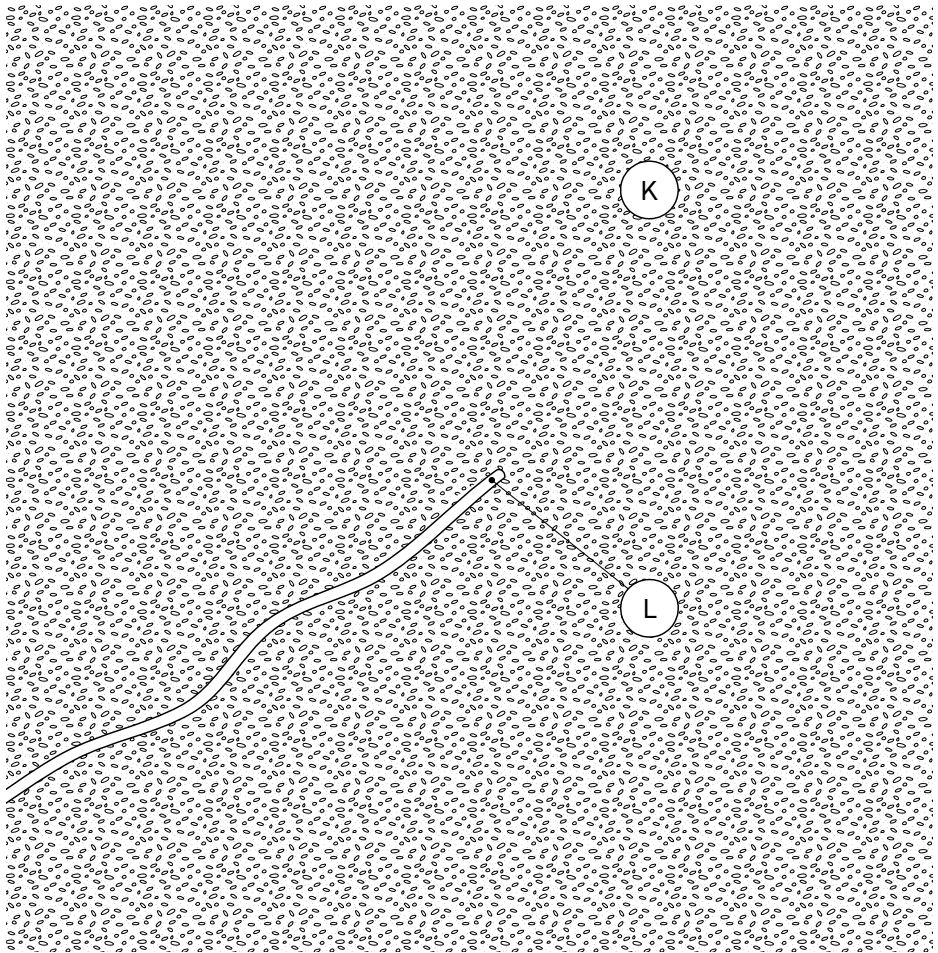
# Montageanleitung → *fester Untergrund*

## Schritt 1

Den Deckel ① entnehmen und den Geräteträger ② von dem Gehäuse ③ abmontieren. Anschließend die Kabelverschraubungen ④ anbringen.

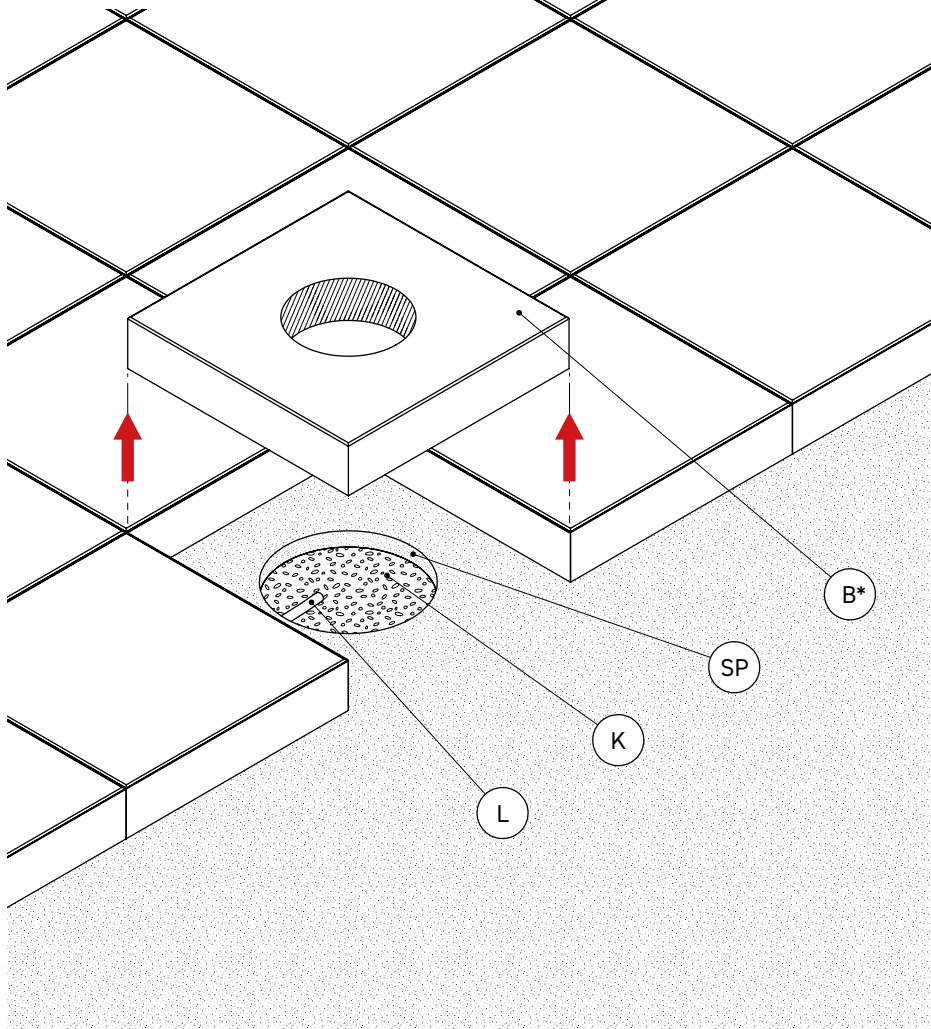
## Schritt 2 (Vorbereitungen)

Vor dem Pflastern die Einbauposition für die Bodensteckdose festlegen und die flexiblen Leitungen (L) im Untergrund, z. B. Kies (K), zu dieser Position verlegen.



## Schritt 3

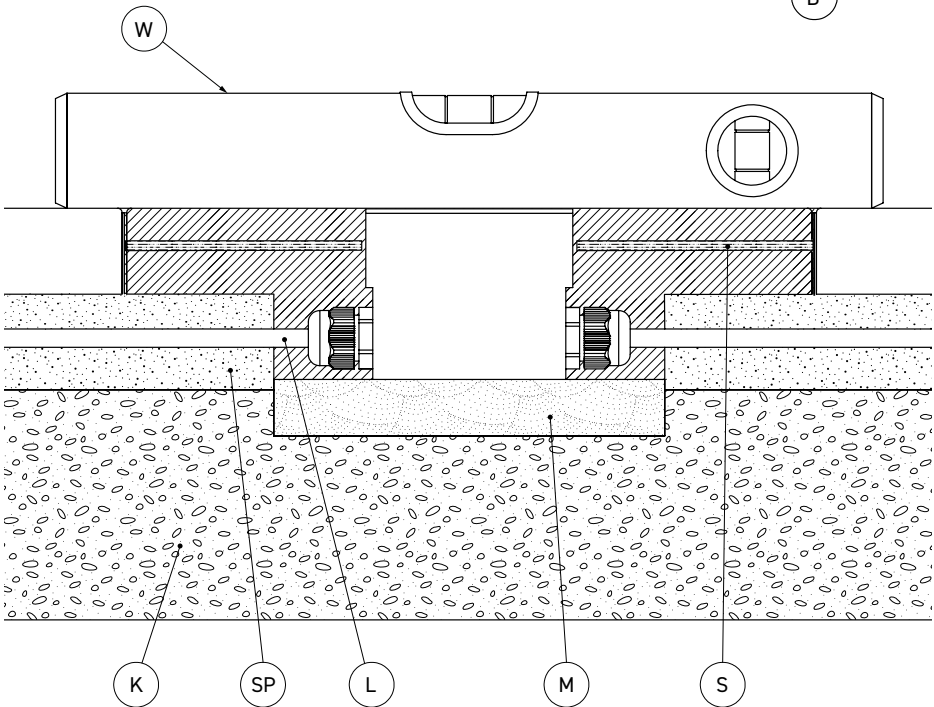
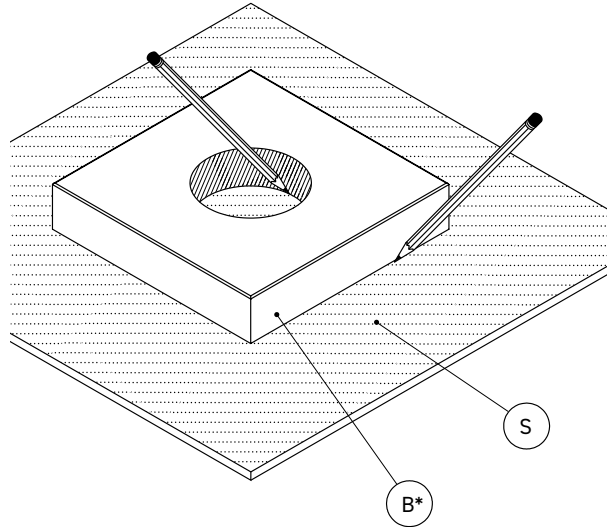
Die im Untergrund (K) verlegte flexible Leitung (L) mit Splitt (SP) zuschütten. Danach den Bodenbelag (Steinplatten) bis zur Einbauposition der Bodensteckdose verlegen. In eine Steinplatte (B\*) ein Loch schneiden/sägen, das dem äußeren Durchmesser des Gehäuses ③ entspricht.



## Schritt 4

Nun ein Mörtelbett (M) in die Einbauposition, auf den verdichteten Untergrund (K), gießen und die Bodensteckdose in das Mörtelbett (M) einsetzen. Die Position des Gehäuses vor dem Aushärten des Mörtels mit der Wasserwaage (W) überprüfen!

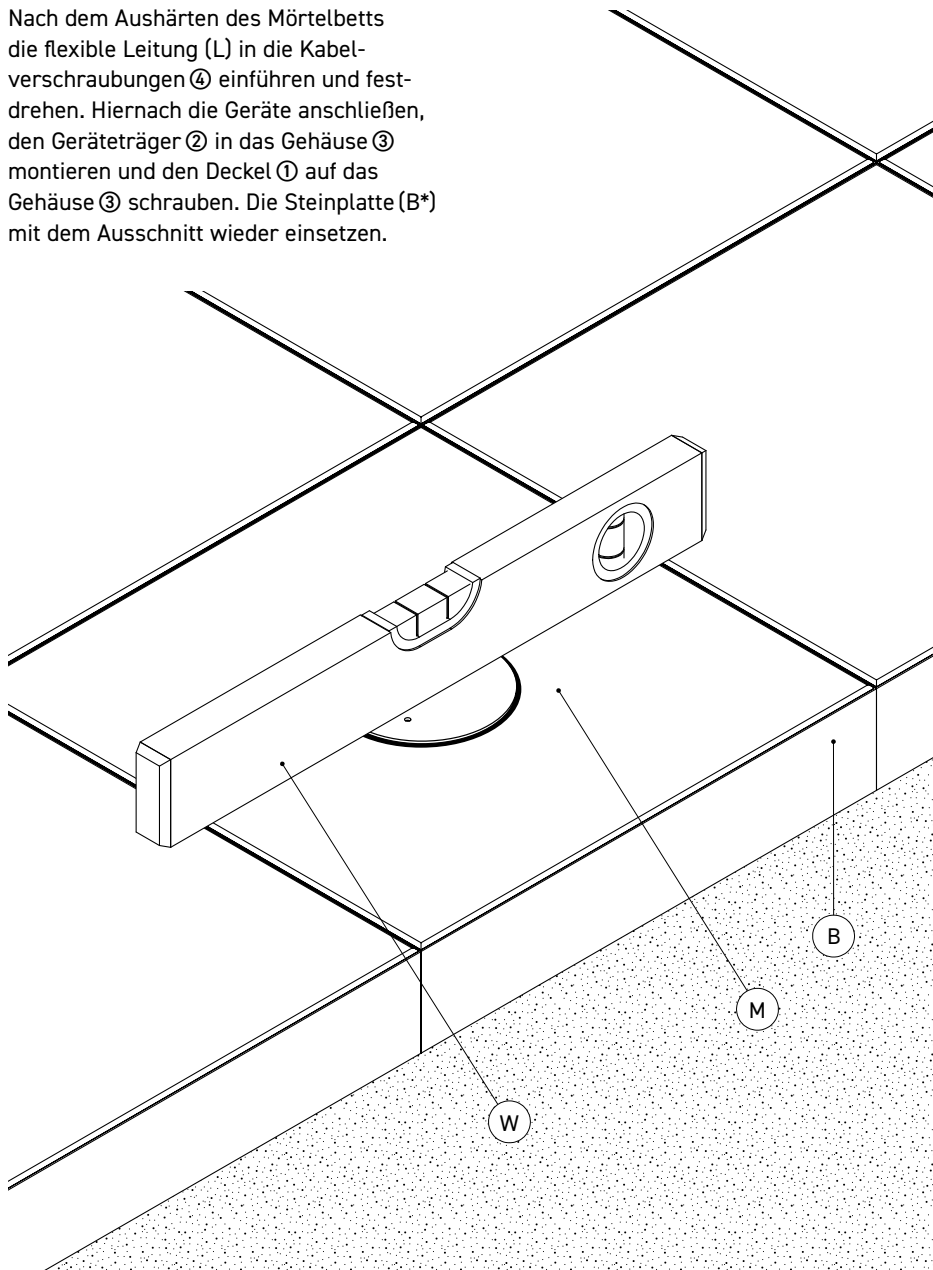
Tipp: Von der Steinplatte (B\*) mit dem Loch eine Schablone (S) aus Pappe erstellen und die Schablone (S) zur Positionierung der Bodensteckdose einsetzen.



Ansicht im Querschnitt.

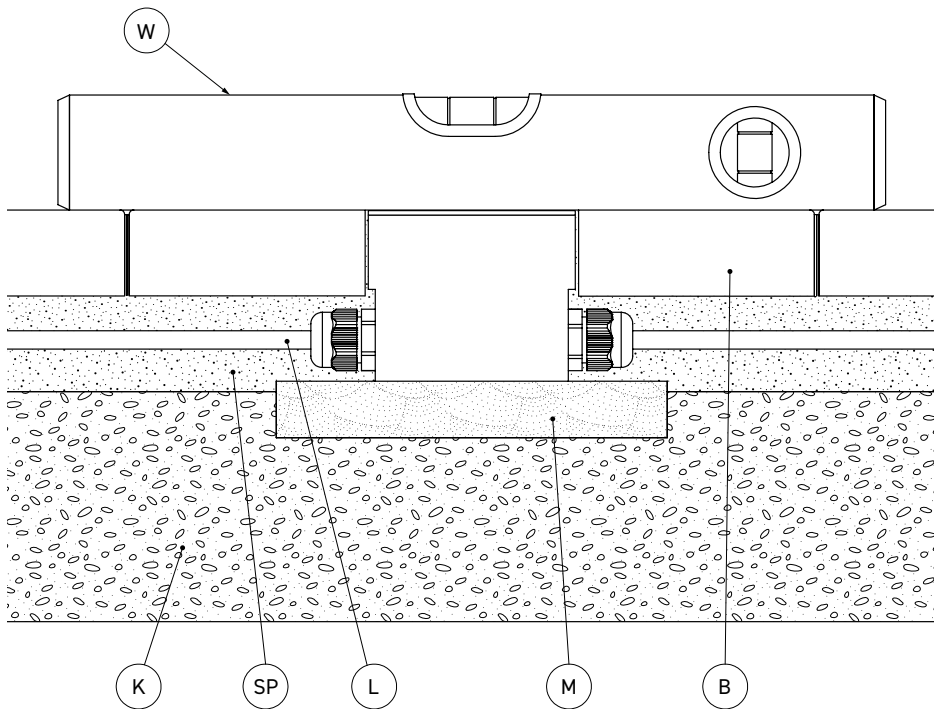
## Schritt 5

Nach dem Aushärten des Mörtelbetts die flexible Leitung (L) in die Kabelverschraubungen ④ einführen und festdrehen. Hiernach die Geräte anschließen, den Geräteträger ② in das Gehäuse ③ montieren und den Deckel ① auf das Gehäuse ③ schrauben. Die Steinplatte (B\*) mit dem Ausschnitt wieder einsetzen.



## Schritt 6

Schließlich mit dem Pflastern fortfahren.  
Die Bodensteckdose ist nun erfolgreich eingebaut.



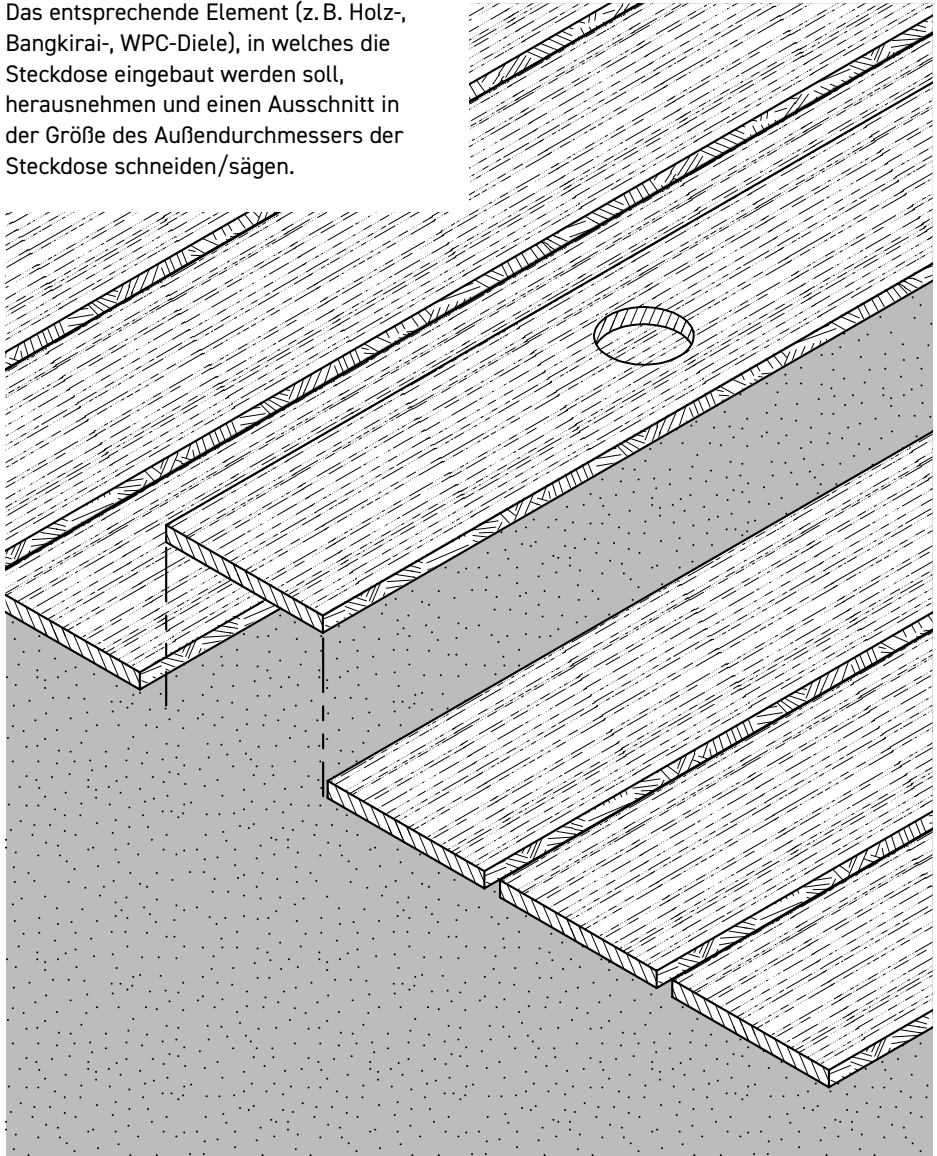
*Ansicht im Querschnitt.*



# Montageanleitung → *Hohlboden*

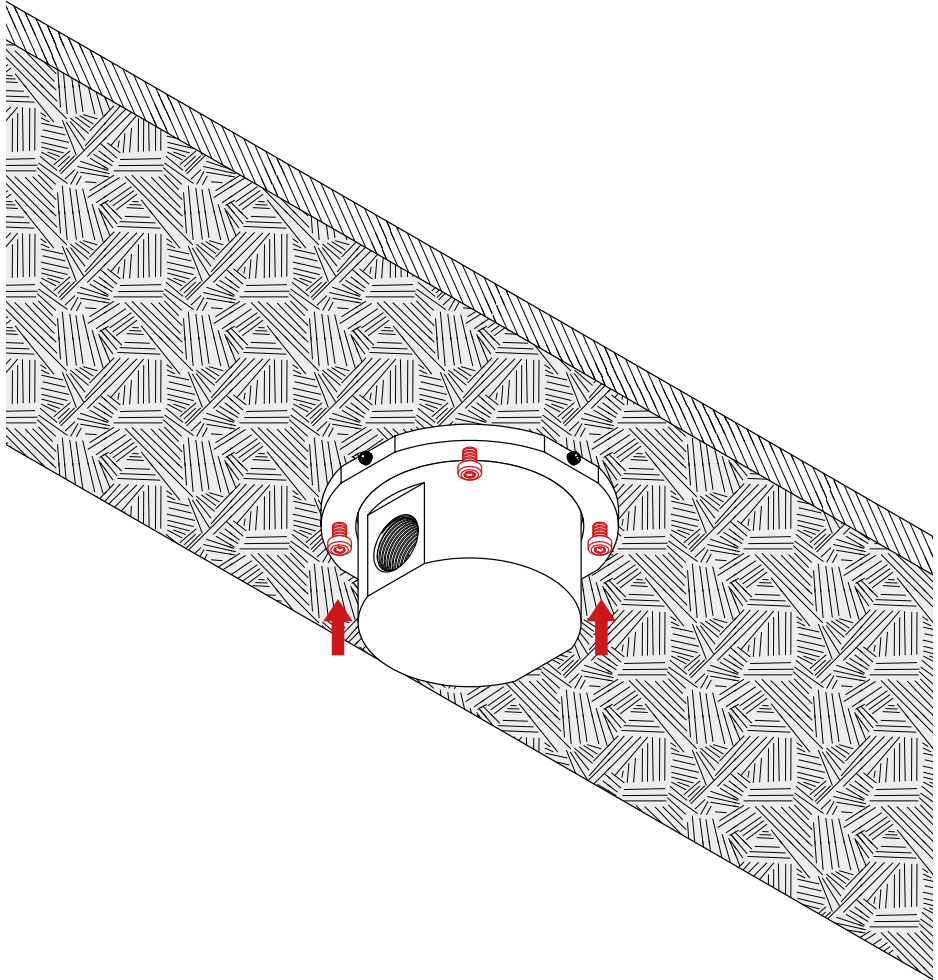
## Schritt 1 (Vorbereitungen)

Das entsprechende Element (z. B. Holz-, Bangkirai-, WPC-Diele), in welches die Steckdose eingebaut werden soll, herausnehmen und einen Ausschnitt in der Größe des Außendurchmessers der Steckdose schneiden/sägen.



## Schritt 2

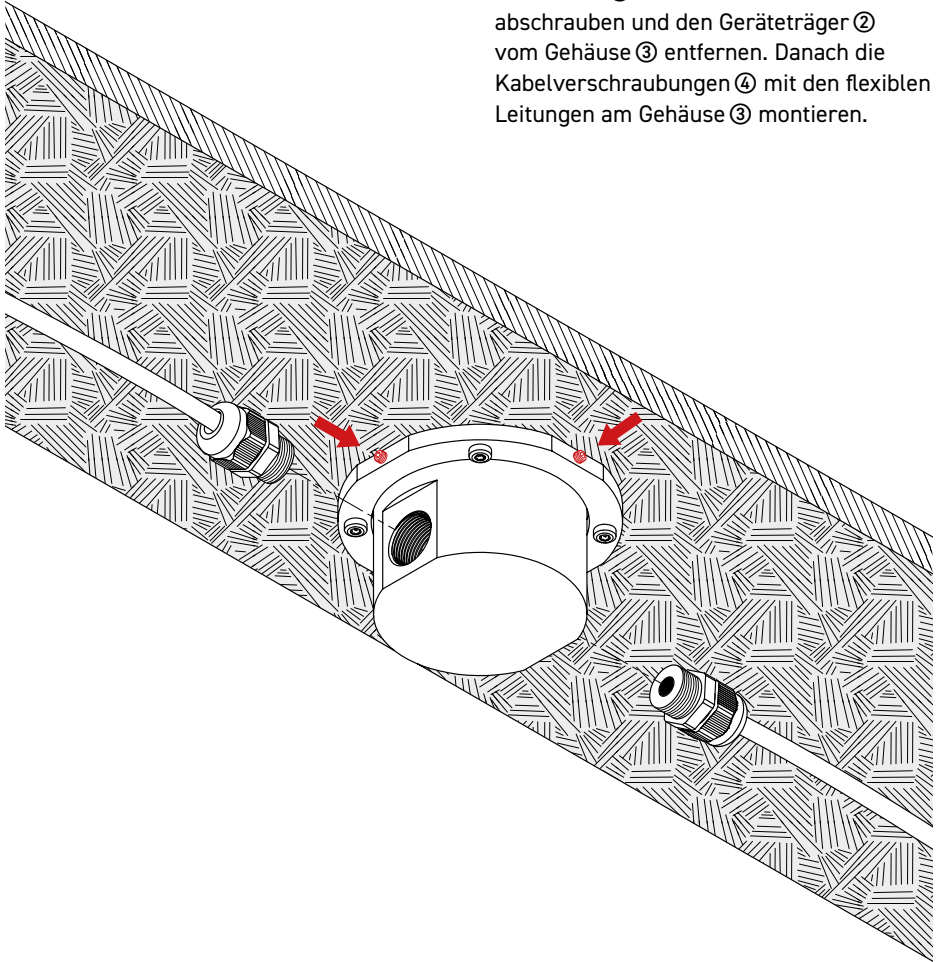
Den Befestigungsring ⑥ zusammen mit dem Gehäuse ③ von unten an der Ausschnittsposition mit der Diele verschrauben.



*Ansicht von unten.*

### Schritt 3

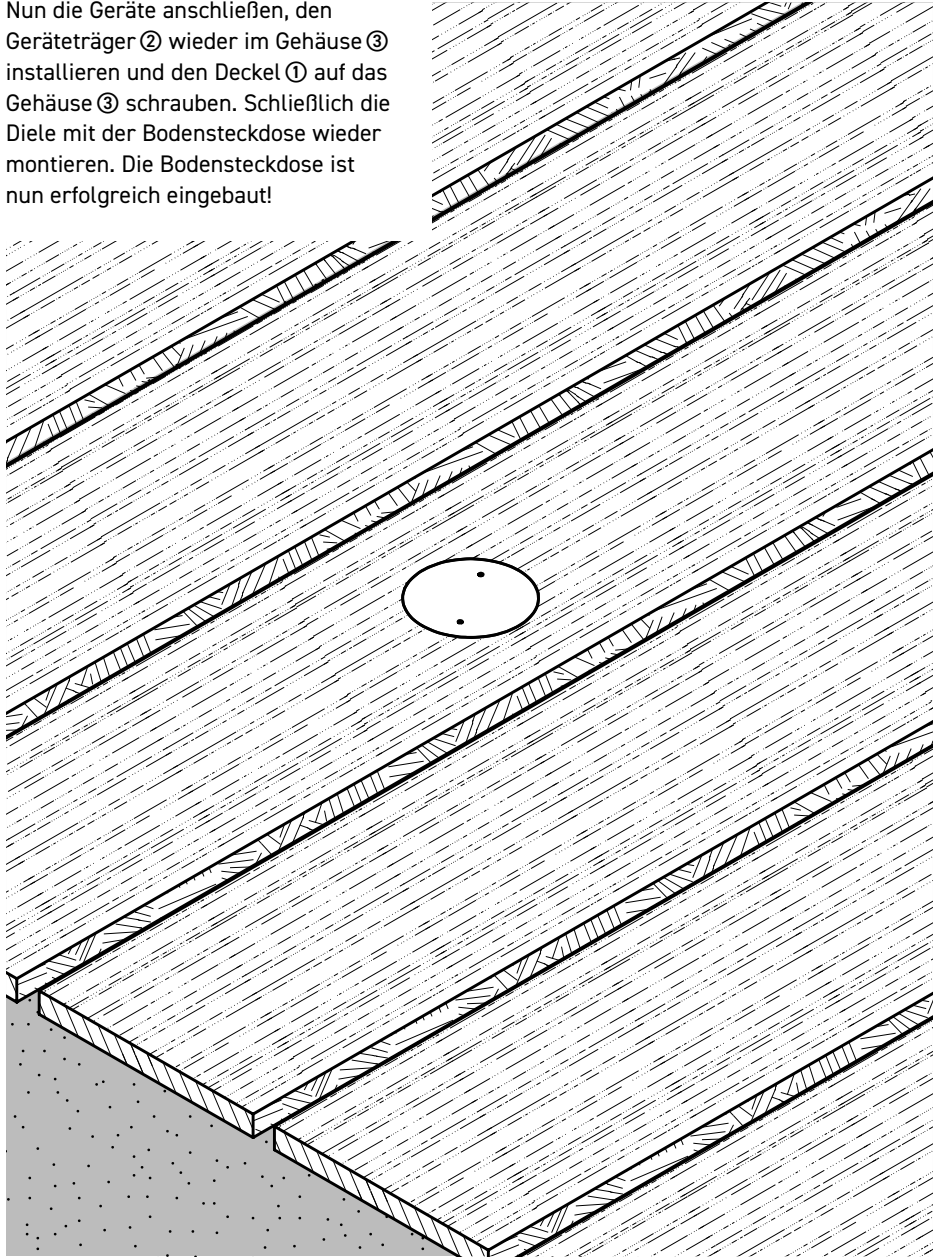
Das Gehäuse ③ an der Diele bündig ausrichten und mit den Gewindestiften am Befestigungsring ⑥ fixieren. Anschließend den Deckel ① der Bodensteckdose abschrauben und den Geräteträger ② vom Gehäuse ③ entfernen. Danach die Kabelverschraubungen ④ mit den flexiblen Leitungen am Gehäuse ③ montieren.



*Ansicht von unten.*

## Schritt 4

Nun die Geräte anschließen, den Geräteträger ② wieder im Gehäuse ③ installieren und den Deckel ① auf das Gehäuse ③ schrauben. Schließlich die Diele mit der Bodensteckdose wieder montieren. Die Bodensteckdose ist nun erfolgreich eingebaut!



# Gebrauchshinweise

**Um eine anhaltende Funktion der Bodensteckdose zu gewährleisten sind folgende Hinweise zu beachten:**

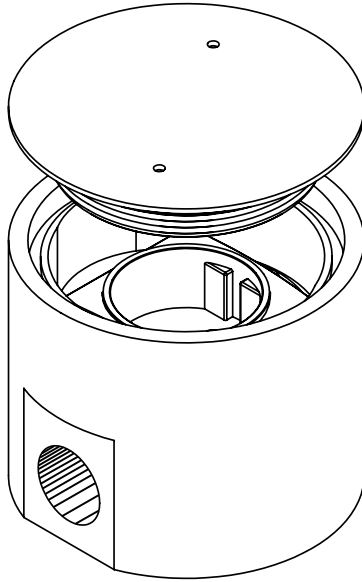
- Anschluss, Reparatur oder Instandhaltung sind von einer ausgebildeten Fachkraft durchzuführen.
- Für die Montage der Bodensteckdose muss ein fester Untergrund (z.B. Estrich, Beton, Holzdielen) vorhanden sein.
- Bei der Montage auf einem unbefestigten Untergrund ist die Bodensteckdose nicht begehbar.
- Die Anschlussleitung muss einen Querschnitt entsprechend der Vorschriften des VDE aufweisen. Zudem müssen flexible Leitungen verwendet werden, damit die Schutzart gewährleistet werden kann.
- Falls Kabelverschraubungen verwendet werden, sollten diese für den entsprechenden Kabelquerschnitt geeignet sein und eine erforderliche Schutzart aufweisen (für Außenbereich IP68).
- Der Einbau darf nicht in einer abgesenkten Fläche, in der sich Regenwasser sammeln könnte, erfolgen.
- **Pflegehinweis:** Das Produkt ist für die Nasspflege geeignet. Dazu zählt auch das Verwenden von Nasskehrmaschinen bei denen der Bodenbelag kurzzeitig durchnässt wird. Jedoch dürfen für die

Reinigung keine **säure-, chloridhaltige** oder **alkalische** Mittel verwendet werden.

- **Für einen einwandfreien Betrieb sind die Dichtungen regelmäßig vom Schmutz zu befreien und auf einen einwandfreien Zustand zu überprüfen.**
- Die angegebene Schutzart kann nur im einwandfreien, geschlossenen und ungenutzten Zustand der Bodensteckdose gewährleistet werden.
- Der Aufsatzring dient als Regenschutz. Bei der Verwendung des Aufsatzrings ist darauf zu achten, dass der Tubus beim Einschrauben vollständig in die vorhandene Dichtung greift.
- Trotz Qualitätsprüfung kann es im Fertigungsprozess zu scharfen Kanten oder Ecken am Gehäuse, dem Deckel, oder anderen Bauteilen kommen. Während des Einbaus und der Inbetriebnahme sind Handschuhe zu tragen.
- Bei mechanischen Schäden oder anderen Mängeln (technisch/elektrisch) darf das Produkt nicht in Betrieb genommen werden.
- Das Produkt ist unter Beachtung der nationalen Vorschriften zu entsorgen.

*Irrtümer und technische Änderungen vorbehalten.*





**BS BODENSTECKDOSEN  
SYSTEMTECHNIK**

© by BS Bodensteckdosen Systemtechnik GmbH

BS Bodensteckdosen  
Systemtechnik GmbH  
Oldermanns Hof 2a  
33719 Bielefeld  
Tel +49 521 260109-90  
Fax +49 521 260109-99  
info@bodensteckdosen.com  
www.bodensteckdosen.com

*Irrtümer und technische Änderungen vorbehalten*