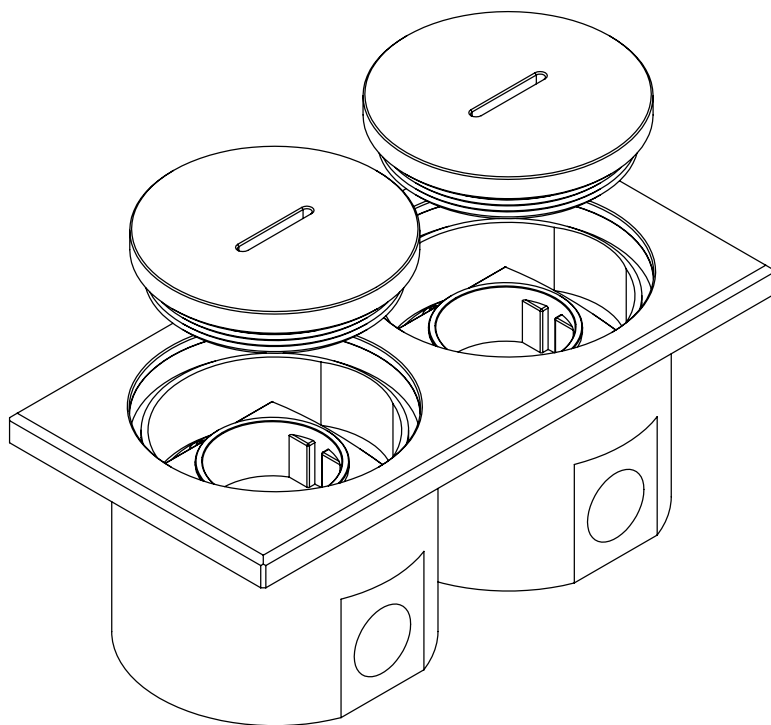


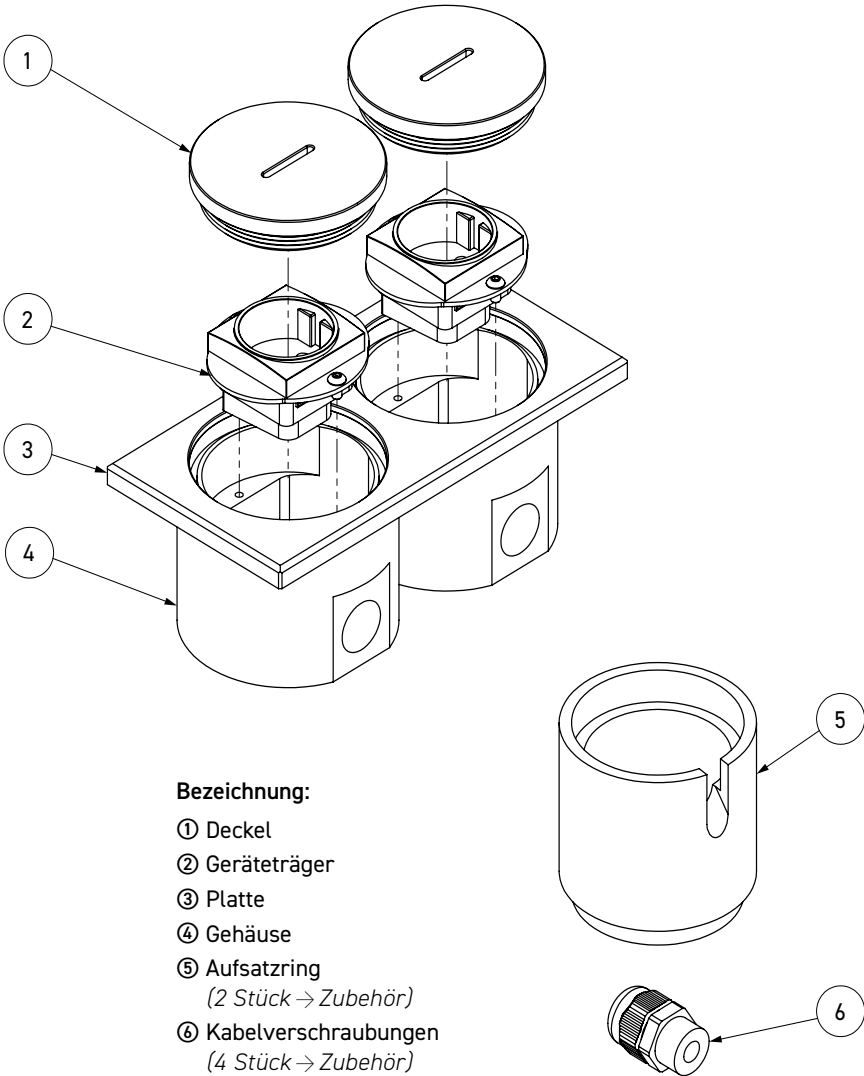
Bedienungsanleitung



76er A-Serie

76er A-Serie

Exemplarisch ist die Bodensteckdose 7602A abgebildet.
Das Montageprinzip gilt für alle Bodensteckdosen der
76er A-Serie: 7601A, 7602A, 7604A.



Technische Daten

Art.-Nr.	7601A	7602A	7604A
Einbaumaße	100x100x82 mm	200x100x82 mm	200x200x82 mm
Zuleitungen	2 x seitlich, M25x1,5	4 x seitlich, M25x1,5	4 x seitlich, M25x1,5
Nivellierbar	-	-	-
Schutzart	IP67	IP67	IP67
Belastbarkeit	PKW befahrbar, max. 900 kg	PKW befahrbar, max. 900 kg	PKW befahrbar, max. 900 kg

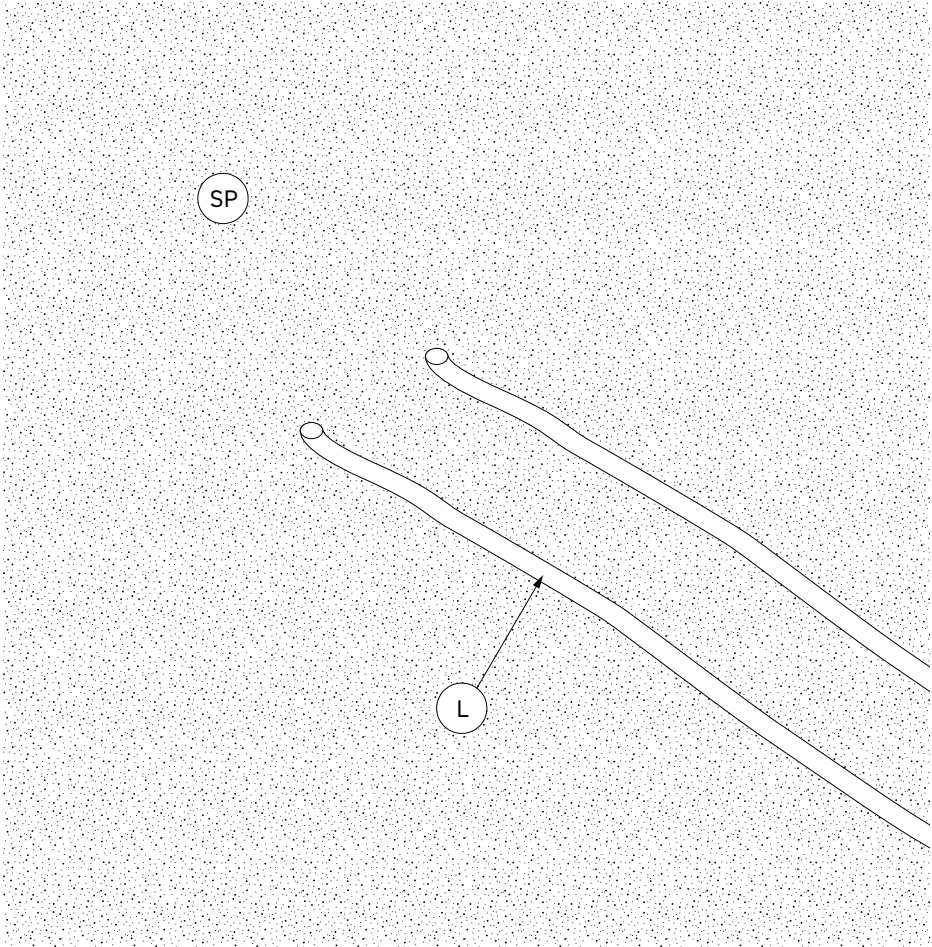
Montageanleitung

Schritt 1

Den Deckel ① entnehmen und den Geräteträger ② von dem Gehäuse ④ abmontieren. Anschließend die Kabelverschraubungen ⑤ anbringen.

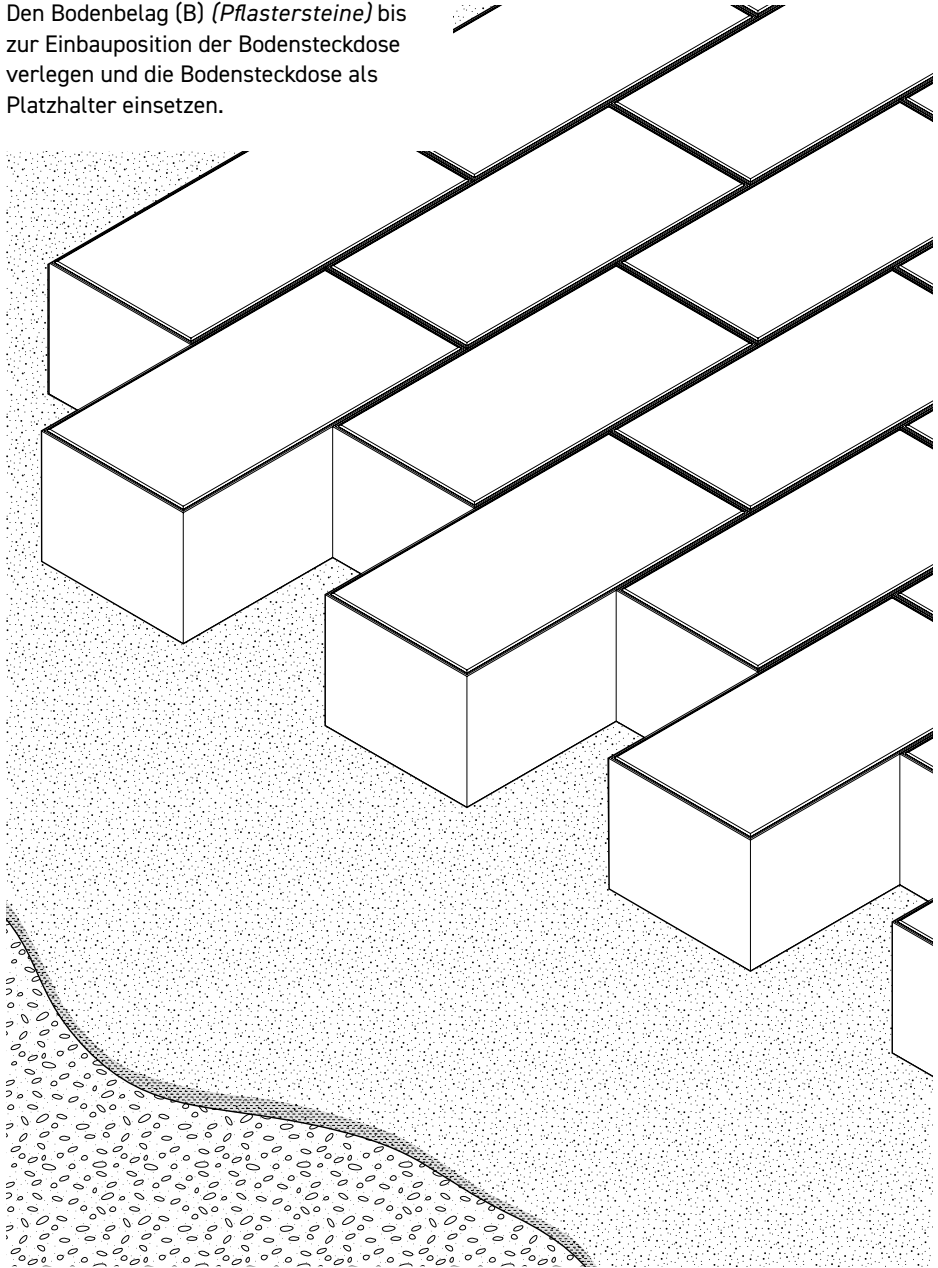
Schritt 2 (Vorbereitungen)

Vor dem Pflastern die Einbauposition für die Bodensteckdose festlegen und die flexiblen Leitungen (L) im Splitt (SP) zu dieser Position verlegen.



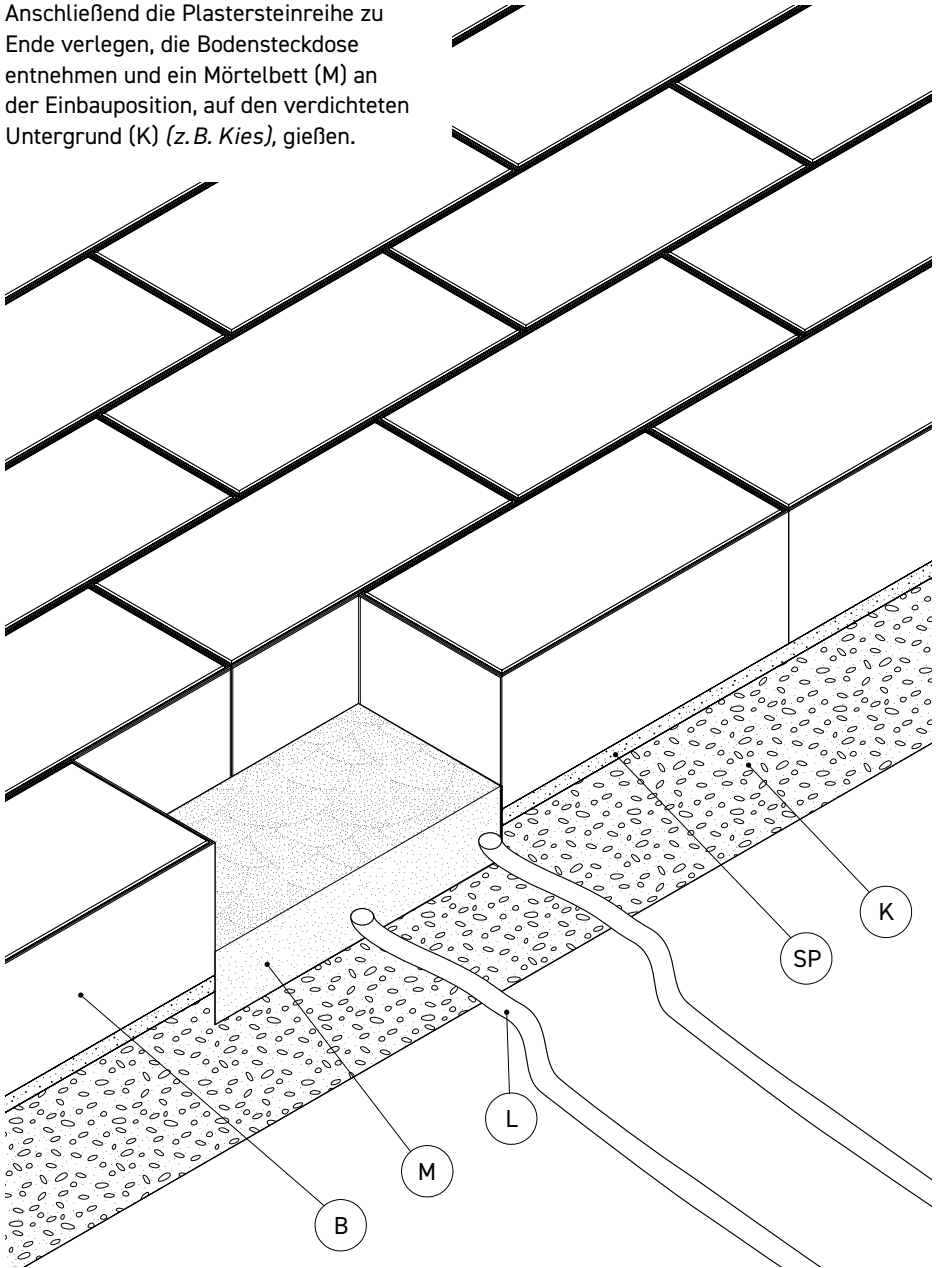
Schritt 3

Den Bodenbelag (B) (*Pflastersteine*) bis zur Einbauposition der Bodensteckdose verlegen und die Bodensteckdose als Platzhalter einsetzen.



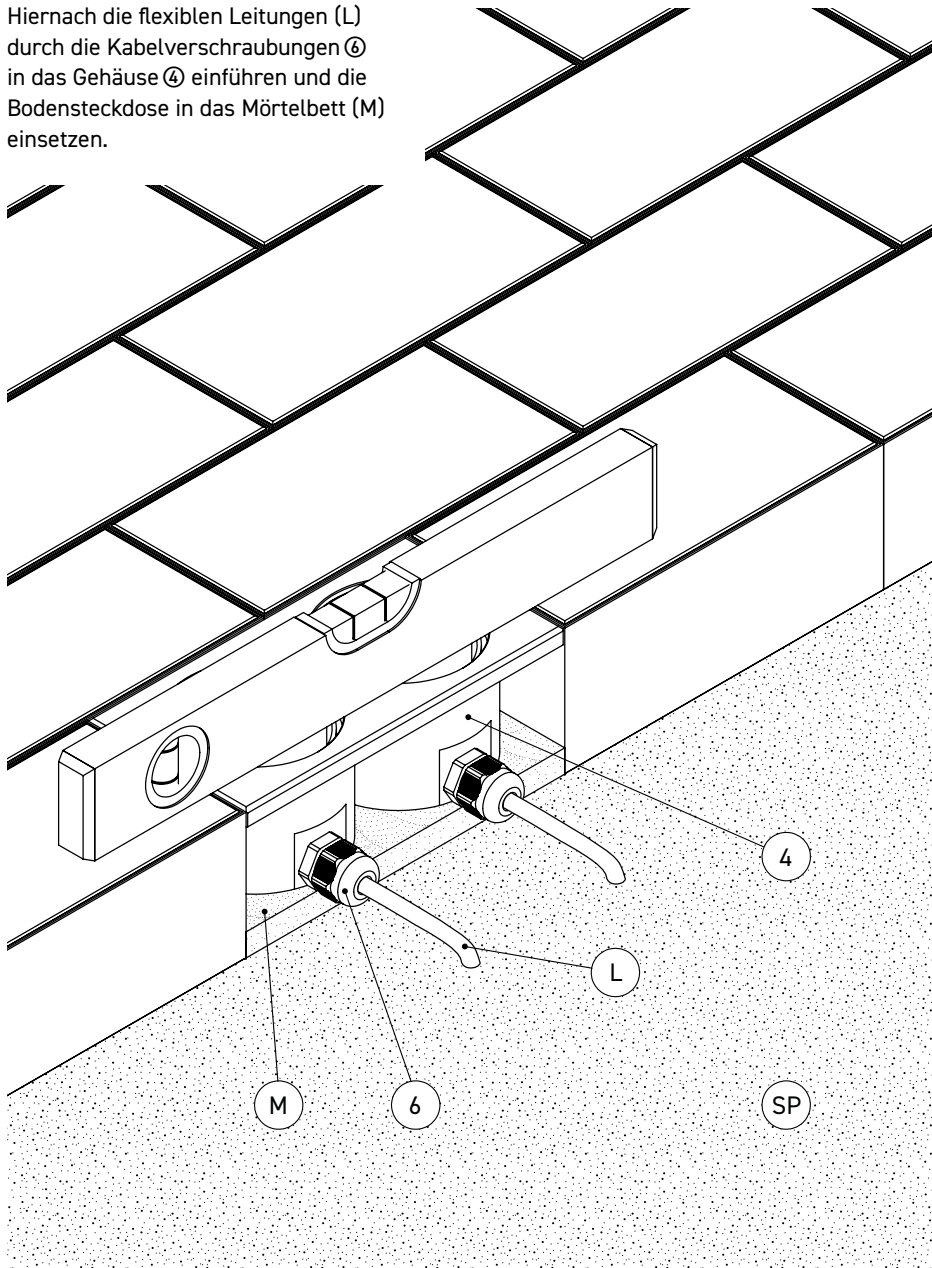
Schritt 4

Anschließend die Plastersteinreihe zu Ende verlegen, die Bodensteckdose entnehmen und ein Mörtelbett (M) an der Einbauposition, auf den verdichteten Untergrund (K) (z. B. Kies), gießen.



Schritt 5

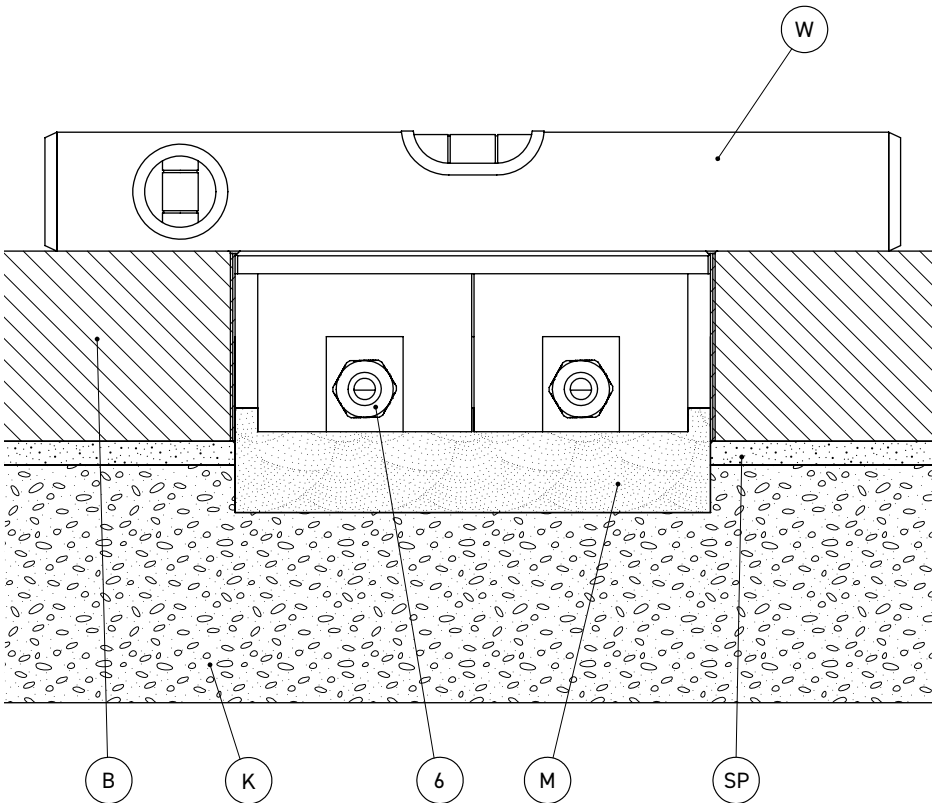
Hiernach die flexiblen Leitungen (L) durch die Kabelverschraubungen ⑥ in das Gehäuse ④ einführen und die Bodensteckdose in das Mörtelbett (M) einsetzen.



Schritt 6

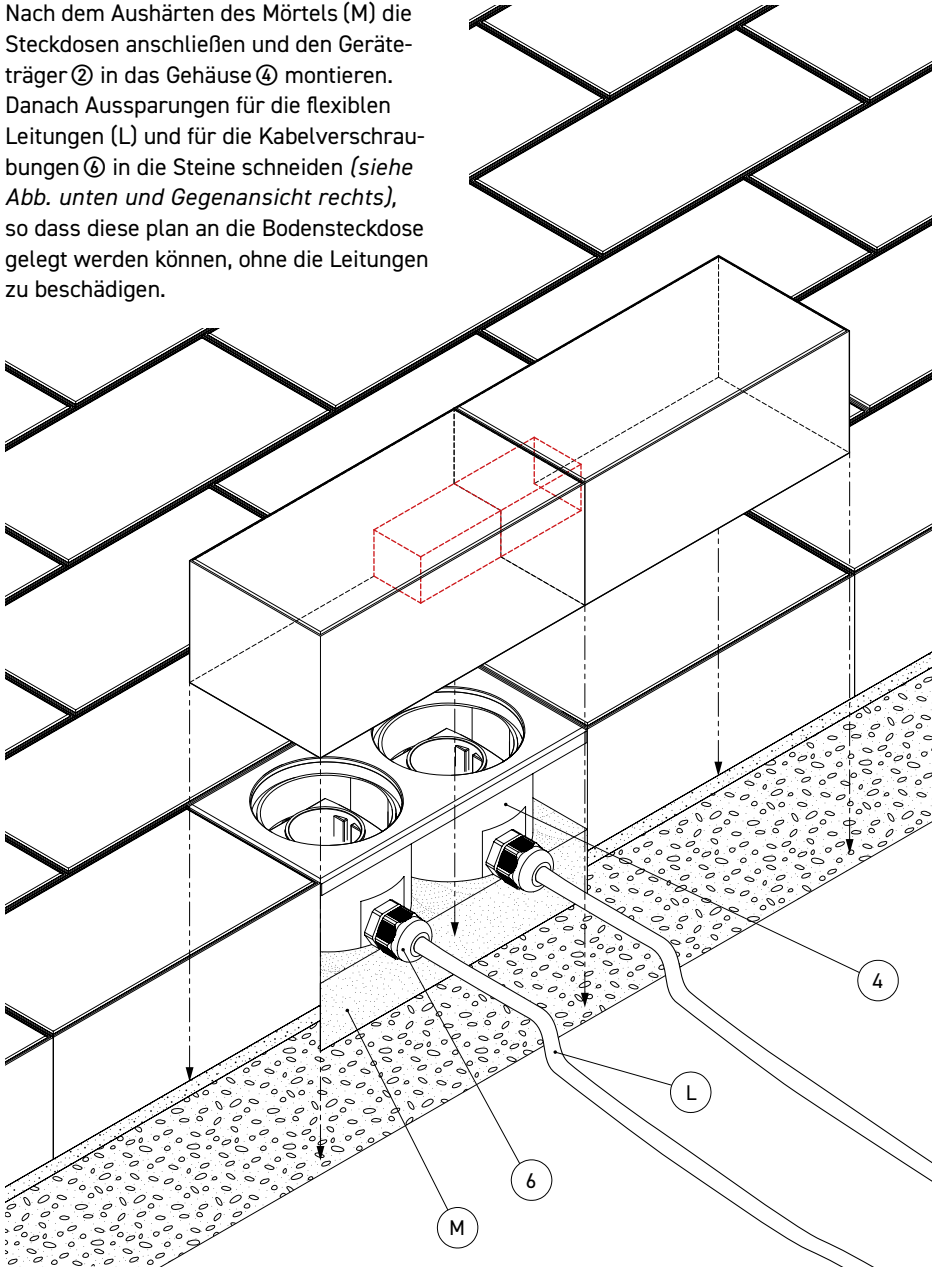
Die Position der Bodensteckdose vor dem Aushärten des Mörtels (M) mit der Wasserwaage (W) überprüfen.

Achtung: Die Höhe des Mörtelbetts (M) muss so vermessen werden, dass die Wasserwaage (W) und der Belag (B) bündig sind (fluchtend sind)!

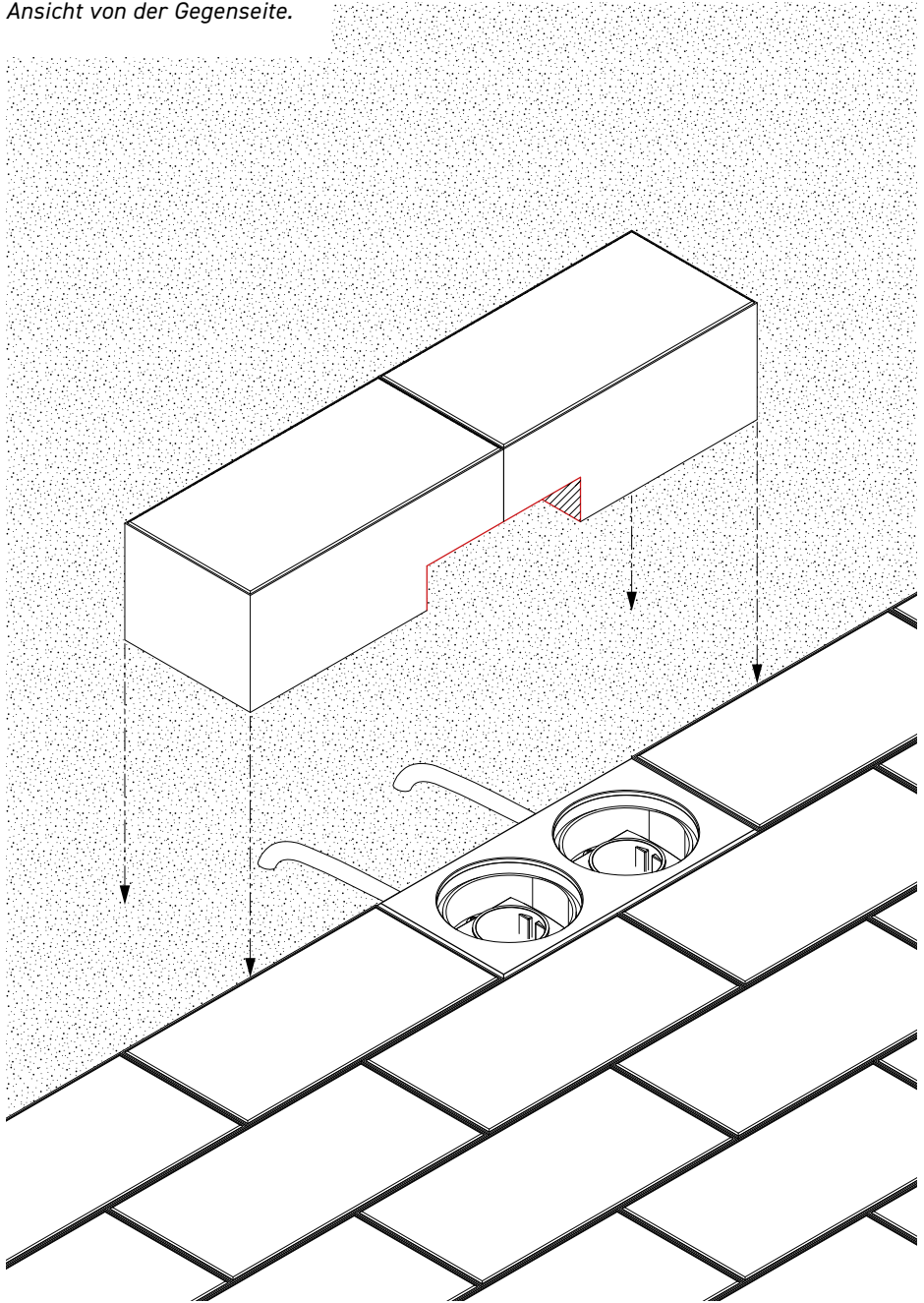


Schritt 7

Nach dem Aushärten des Mörtels (M) die Steckdosen anschließen und den Geräte-träger ② in das Gehäuse ④ montieren. Danach Aussparungen für die flexiblen Leitungen (L) und für die Kabelverschraubungen ⑥ in die Steine schneiden (siehe Abb. unten und Gegenansicht rechts), so dass diese plan an die Bodensteckdose gelegt werden können, ohne die Leitungen zu beschädigen.

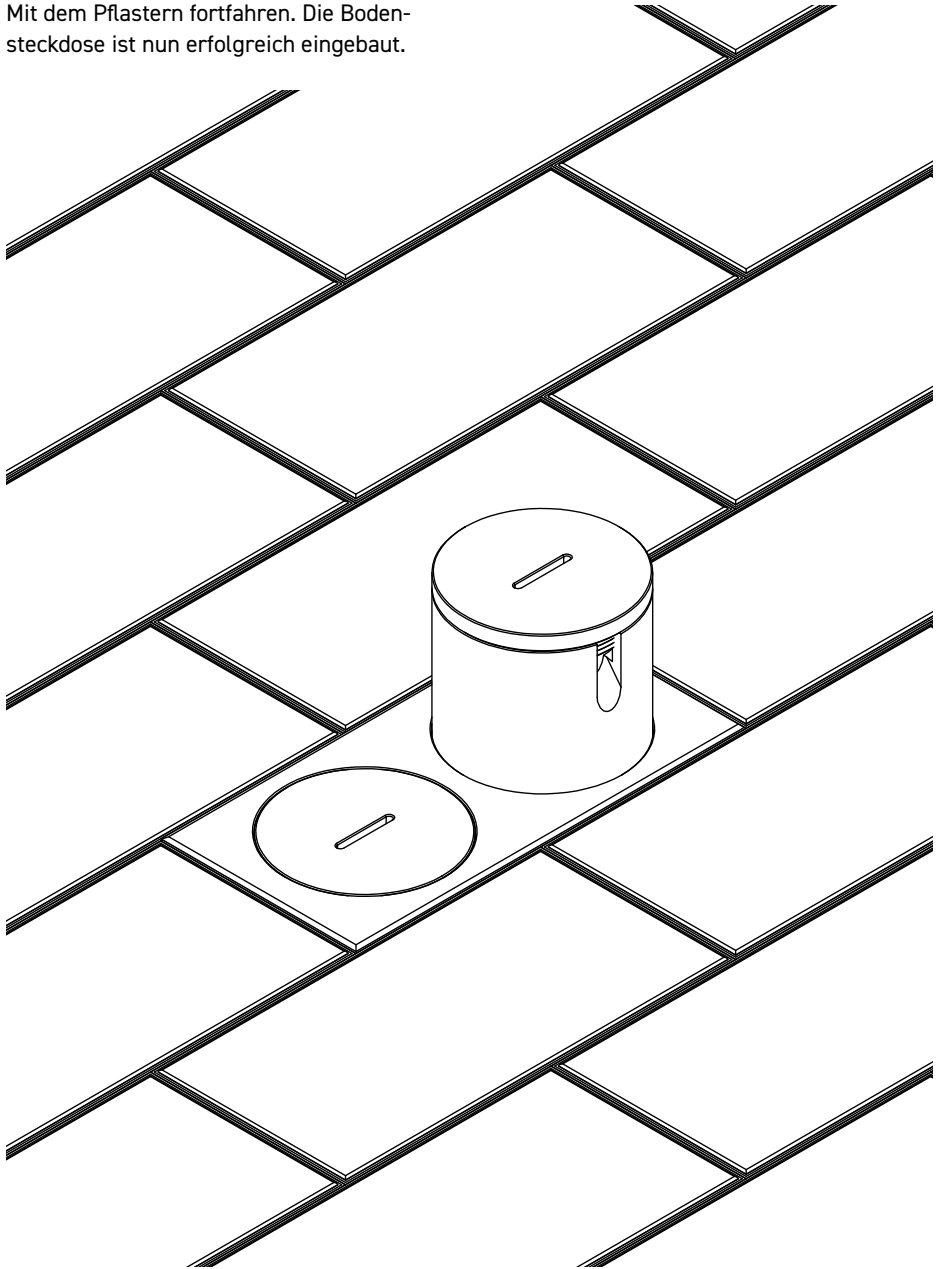


Ansicht von der Gegenseite.



Schritt 8

Mit dem Pflastern fortfahren. Die Bodensteckdose ist nun erfolgreich eingebaut.



Gebrauchshinweise

Um eine anhaltende Funktion der Bodensteckdose zu gewährleisten sind folgende Hinweise zu beachten:

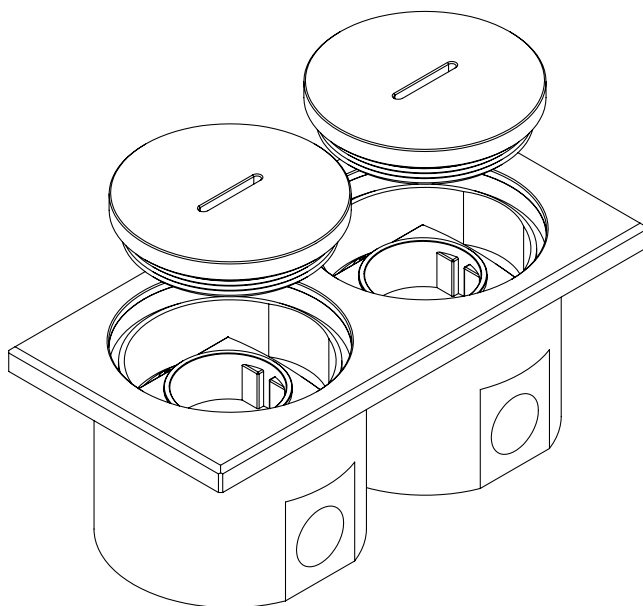
- Anschluss, Reparatur oder Instandhaltung sind von einer ausgebildeten Fachkraft durchzuführen.
- Für die Montage der Bodensteckdose muss ein fester Untergrund (z.B. Estrich, Beton, Holzdielen) vorhanden sein.
- Bei der Montage auf einem unbefestigten Untergrund ist die Bodensteckdose nicht begehbar.
- Die Anschlussleitung muss einen Querschnitt entsprechend der Vorschriften des VDE aufweisen. Zudem müssen flexible Leitungen verwendet werden, damit die Schutzart gewährleistet werden kann.
- Falls Kabelverschraubungen verwendet werden, sollten diese für den entsprechenden Kabelquerschnitt geeignet sein und eine erforderliche Schutzart aufweisen (für Außenbereich IP68).
- Der Einbau darf nicht in einer abgesenkten Fläche, in der sich Regenwasser sammeln könnte, erfolgen.
- **Pflegehinweis:** Das Produkt ist für die Nasspflege geeignet. Dazu zählt auch das

Verwenden von Nasskehrmaschinen bei denen der Bodenbelag kurzzeitig durchnässt wird. Zudem sollten für die Reinigung keine säure- oder chloridhaltigen Mittel verwendet werden.

- **Für einen einwandfreien Betrieb sind die Dichtungen regelmäßig vom Schmutz zu befreien und auf einen einwandfreien Zustand zu überprüfen.**
- Der Aufsatzring dient als Regenschutz. Bei der Verwendung des Aufsatzrings ist darauf zu achten, dass der Tubus beim Einschrauben vollständig in die vorhandene Dichtung greift.
- Trotz Qualitätsprüfung kann es im Fertigungsprozess zu scharfen Kanten oder Ecken an Gehäuse, Deckel, oder anderen Bauteilen kommen. Während des Einbaus und der Inbetriebnahme sind Handschuhe zu tragen.
- Bei mechanischen Schäden oder anderen Mängeln (technisch/elektrisch) darf das Produkt nicht in Betrieb genommen werden.
- Das Produkt ist unter Beachtung der nationalen Vorschriften zu entsorgen.

Irrtümer und technische Änderungen vorbehalten.





**BS BODENSTECKDOSEN
SYSTEMTECHNIK**

© by BS Bodensteckdosen Systemtechnik GmbH

BS Bodensteckdosen
Systemtechnik GmbH
Oldermanns Hof 2a
33719 Bielefeld, Germany
Tel +49 521 260109-90
Fax +49 521 260109-99
info@bodensteckdosen.com
www.bodensteckdosen.com

Irrtümer und technische Änderungen vorbehalten