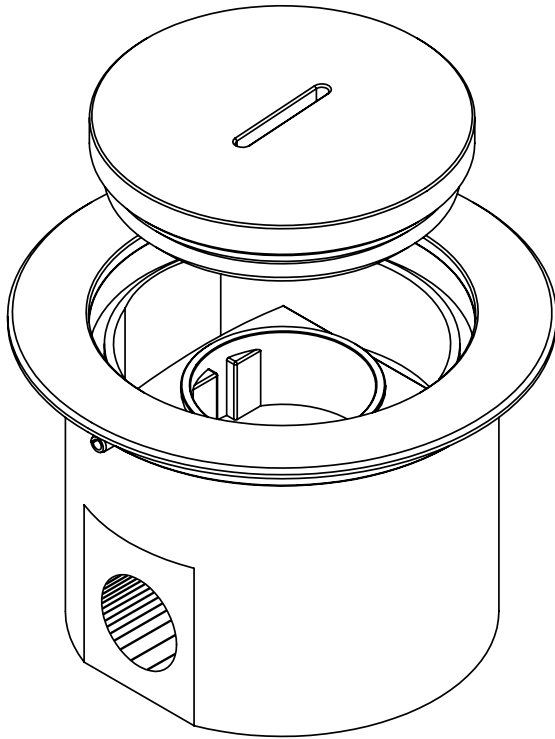


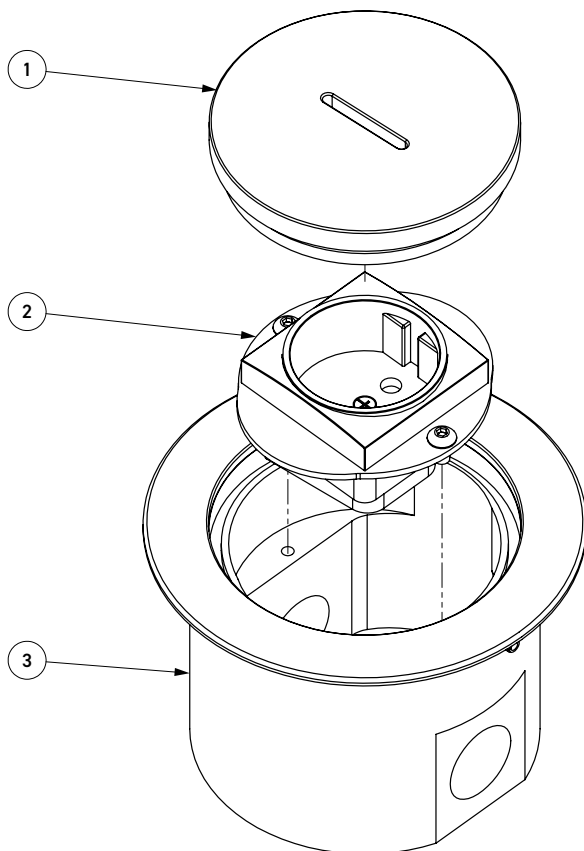
Bedienungsanleitung



7501A

Technische Daten

Art. Nr.	Abmessungen	Einbaumaße	Zuleitungen	Schutzart	Belastbarkeit
7501A	Ø 114 x 82 mm	Ø 100 x 80 mm	2x seitlich, M25 x 1,5	IP67	begebar



Bezeichnung:

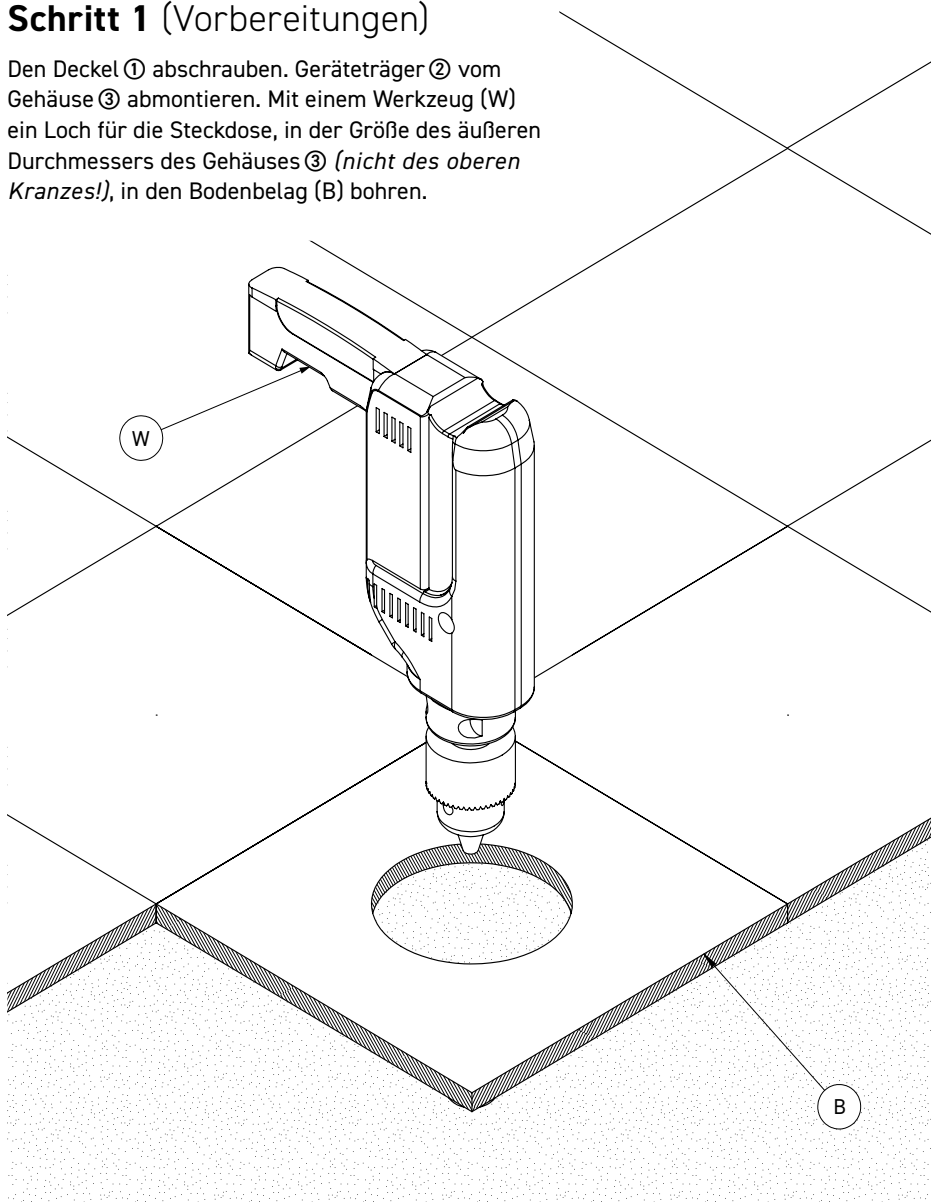
- ① Deckel
- ② Geräteträger
- ③ Gehäuse

Montageanleitung

Empfehlung: Der Einbau der Dose sollte während der Hohlbodenverlegung (z. B. in Holz-, Bangkirai-, WPC-Dielen) erfolgen!

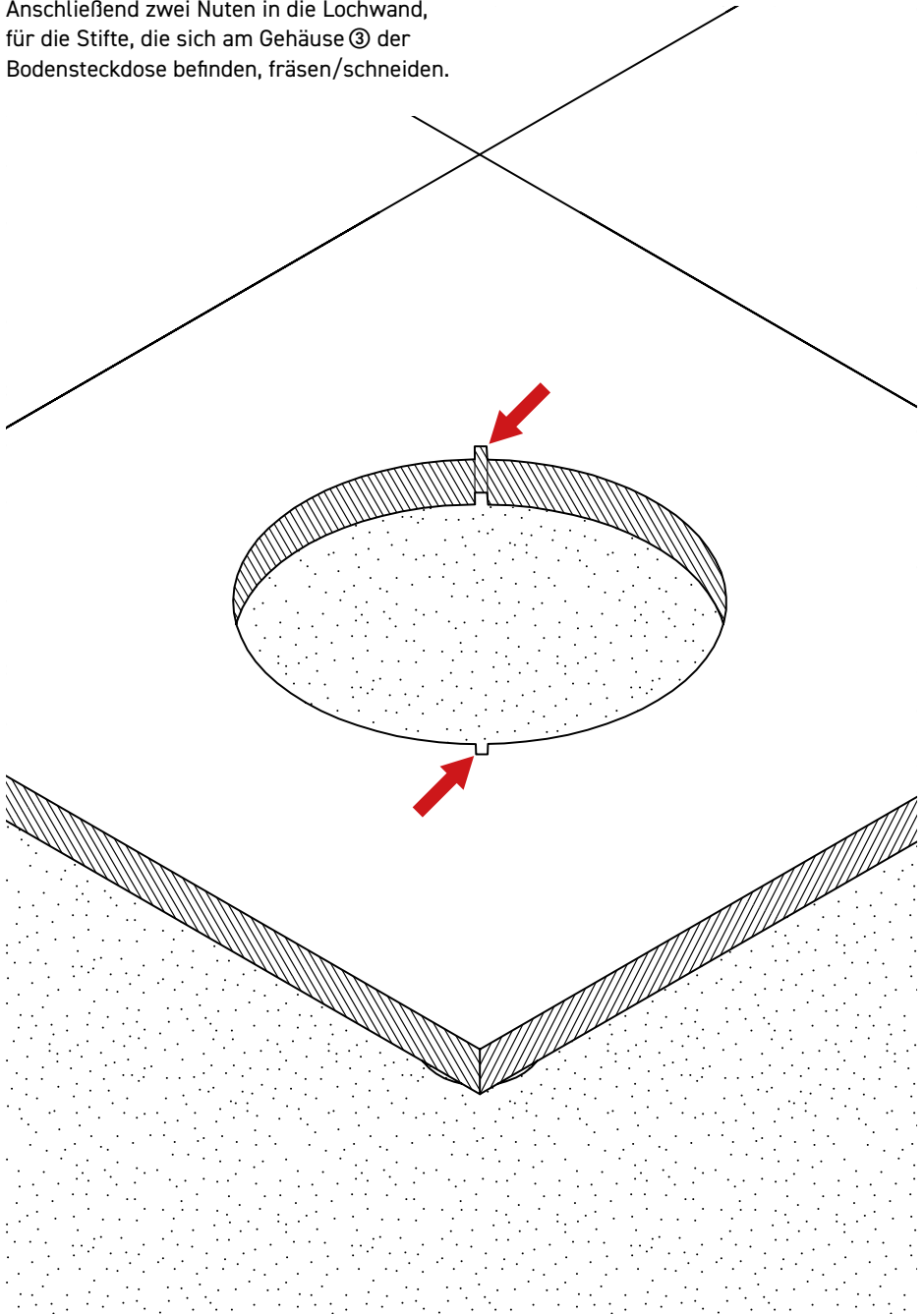
Schritt 1 (Vorbereitungen)

Den Deckel ① abschrauben. Geräteträger ② vom Gehäuse ③ abmontieren. Mit einem Werkzeug (W) ein Loch für die Steckdose, in der Größe des äußeren Durchmessers des Gehäuses ③ (*nicht des oberen Kranzes!*), in den Bodenbelag (B) bohren.



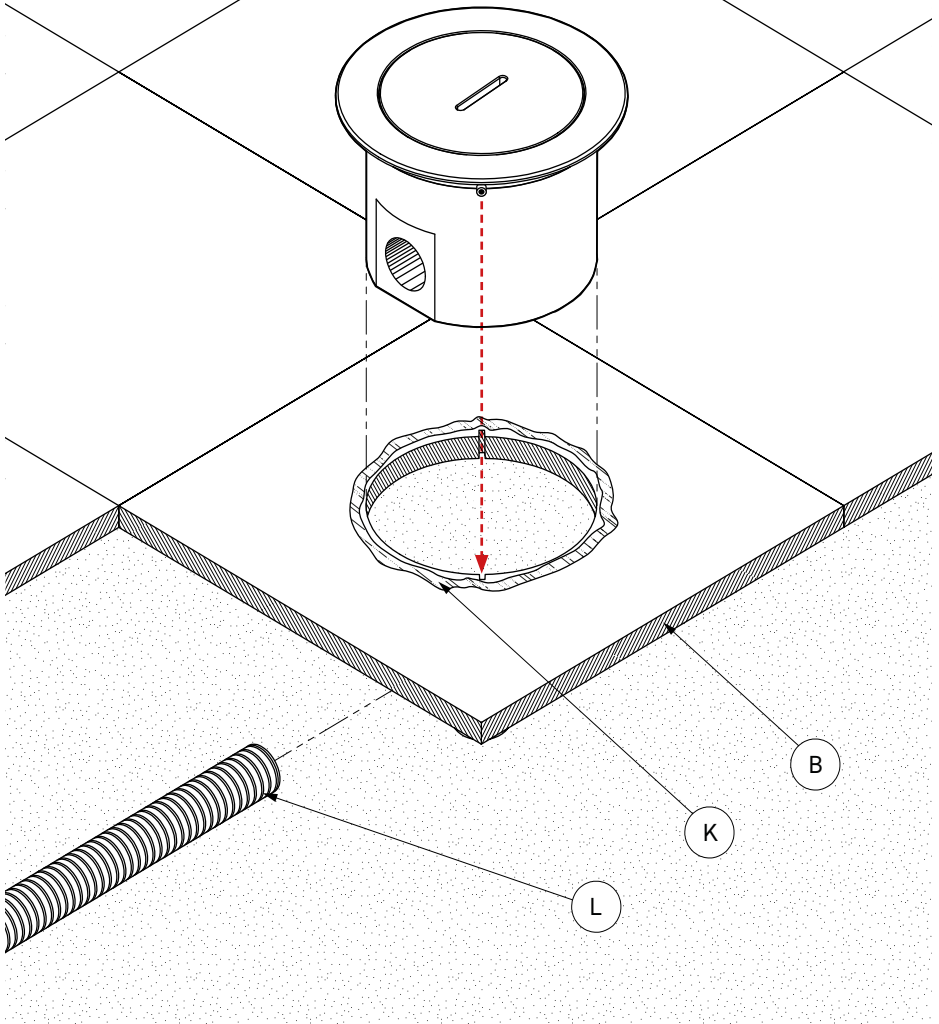
Schritt 2

Anschließend zwei Nuten in die Lochwand,
für die Stifte, die sich am Gehäuse ③ der
Bodensteckdose befinden, fräsen/schneiden.



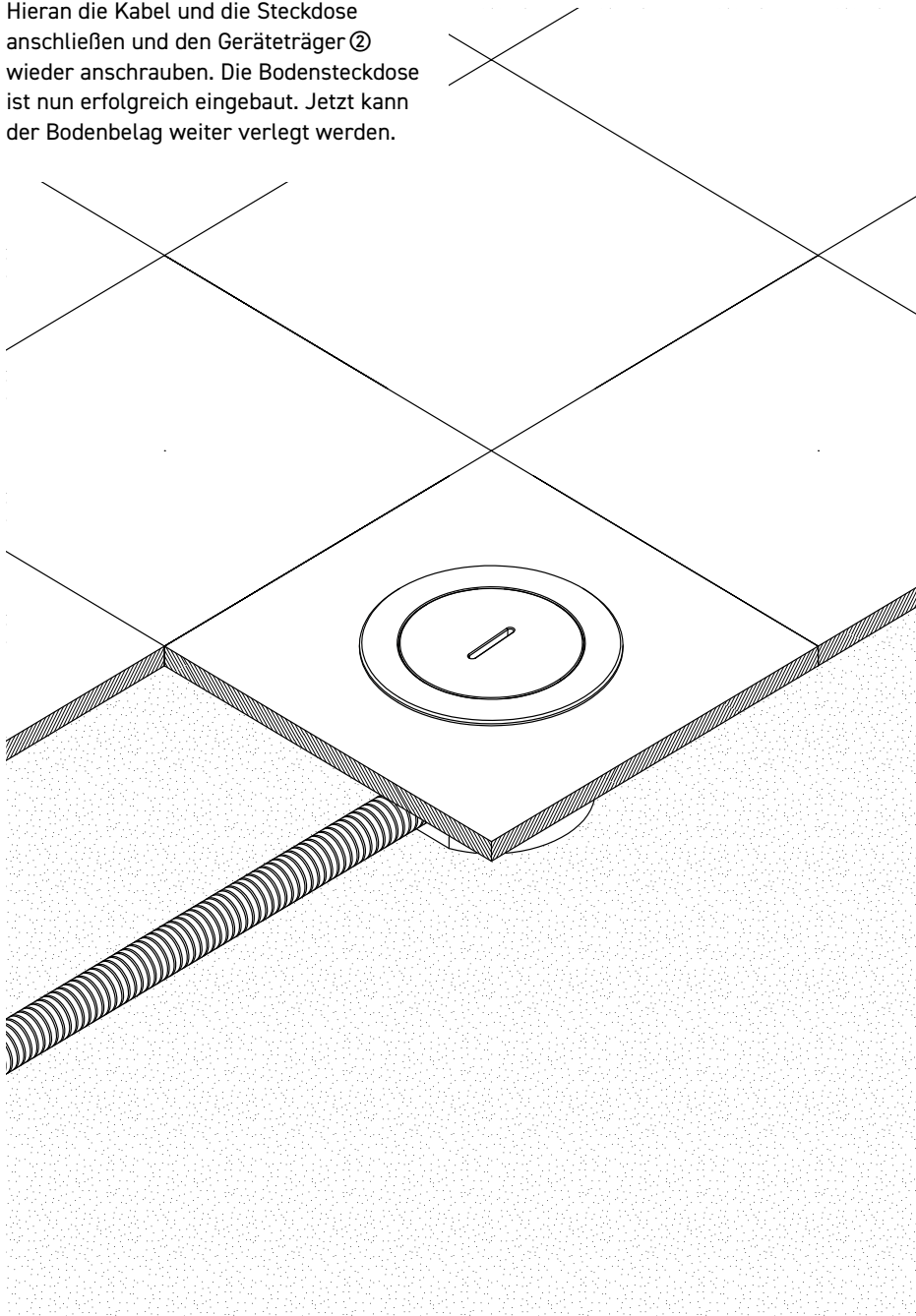
Schritt 3

Danach Konstruktionskleber (K) (z. B. „beko ALLCON 10“) rund um den Ausschnitt verteilen, die Dose einsetzen (Achtung: Stifte am Gehäuse ③ in die gefräste Nuten einführen) und den Kleber trocknen lassen. Nun die flexible Leitung (L) verlegen und mit einer Kabelverschraubung M25 dicht festdrehen.



Schritt 4

Hieran die Kabel und die Steckdose anschließen und den Geräteträger ② wieder anschrauben. Die Bodensteckdose ist nun erfolgreich eingebaut. Jetzt kann der Bodenbelag weiter verlegt werden.



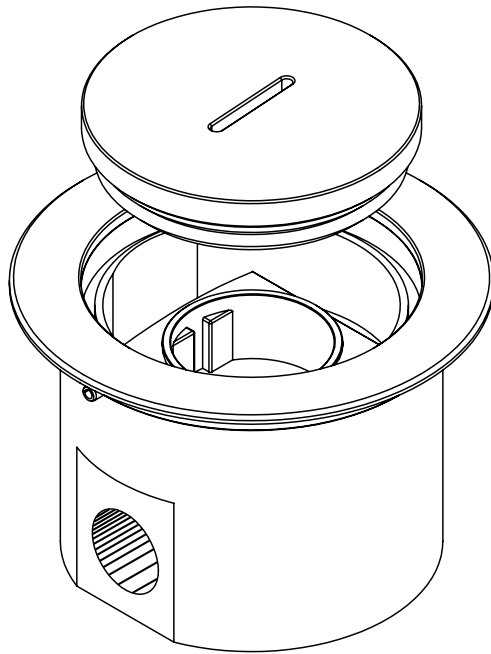
Gebrauchshinweise

Um eine anhaltende Funktion der Bodensteckdose zu gewährleisten sind folgende Hinweise zu beachten:

- Anschluss, Reparatur oder Instandhaltung sind von einer ausgebildeten Fachkraft durchzuführen.
 - Für die Montage der Bodensteckdose muss ein fester Untergrund (z.B. Estrich, Beton, Holzdielen) vorhanden sein.
 - Bei der Montage auf einem unbefestigten Untergrund ist die Bodensteckdose nicht begehbar.
 - Die Anschlussleitung muss einen Querschnitt entsprechend der Vorschrift des VDE aufweisen. Zudem müssen flexible Leitungen verwendet werden, damit die Schutzart gewährleistet werden kann.
 - Falls Kabelverschraubungen verwendet werden, sollte diese für den entsprechenden Kabelquerschnitt geeignet sein und eine entsprechende Schutzart aufweisen (für Außenbereich IP68).
 - Der Einbau darf nicht in einer abgesenkten Fläche, in der sich Regenwasser sammeln könnte, erfolgen.
- **Pflegehinweis:** Das Produkt ist für die Nasspflege geeignet. Dazu zählt auch das Verwenden von Nasskehrmaschinen bei denen der Bodenbelag kurzzeitig durchnässt wird. Zudem sollten für die Reinigung keine **säure-**, **chloridhaltige** oder **alkalische** Mittel verwendet werden.
 - **Für einen einwandfreien Betrieb sind die Dichtungen regelmäßig vom Schmutz zu befreien und auf einen einwandfreien Zustand zu überprüfen.**
 - Trotz Qualitätsprüfung kann es im Fertigungsprozess zu scharfen Kanten oder Ecken am Gehäuse, dem Deckel oder anderen Bauteilen kommen.
 - Bei mechanischen Schäden oder anderen Mängeln (technisch/elektrisch) darf das Produkt nicht in Betrieb genommen werden.
 - Das Produkt ist unter Beachtung der nationalen Vorschriften zu entsorgen.

Irrtümer und technische Änderungen vorbehalten.





**BS BODENSTECKDOSEN
SYSTEMTECHNIK**

© by BS Bodensteckdosen Systemtechnik GmbH

BS Bodensteckdosen
Systemtechnik GmbH
Oldermanns Hof 2a
33719 Bielefeld
Tel +49 521 260109-90
Fax +49 521 260109-99
info@bodensteckdosen.com
www.bodensteckdosen.com

Irrtümer und technische Änderungen vorbehalten