

83222 U-6xx
83222 U-6xx-500

83222 U-6xx
www.busch-jaeger-katalog.de/8300-0-0480.artikel.html

83222 U-6xx-500
www.busch-jaeger-catalogue.com/8300-0-0482.artikel.html

2TKUJ6000000064100

2CKA000073B9072 / 19.10.2016

Deutsch

Innenstation Video

WARNUNG

Bei direktem oder indirektem Kontakt mit spannungsführenden Teilen kommt es zu einer gefährlichen Körperdurchströmung. Elektrischer Schock, Verbrennungen oder Tod können die Folge sein.

- Vor Montage, Demontage Netzspannung freischalten!
- Arbeiten am 230 V-Netz nur von Fachpersonal ausführen lassen.

- Montageanleitung sorgfältig lesen und aufbewahren.
- Weitere Benutzerinformationen unter www.busch-jaeger.com oder durch Scannen des QR-Codes.
- Weitere Informationen zur Planung des Welcome Systems finden Sie im Anwenderhandbuch (Download unter www.busch-jaeger.com).

Bestimmungsgemäße Verwendung

Die Innenstation Video ist Teil des Busch Welcome® /ABB-Welcome Türkommunikationssystems und arbeitet ausschließlich mit Komponenten aus diesem System zusammen. Das Gerät darf nur in trockenen Innenräumen installiert werden.

Produktbeschreibung

Die Innenstation Video dient als Endgerät für die Kommunikation mit den Busch-Welcome® / ABB Welcome Außenstationen.

Technische Daten

Betriebstemperatur	-5 °C – +40 °C
Schutzart	IP 30
Klemmen eindrähtig	2 x 0,6 mm ² / 2 x 1 mm ²
Klemmen feindrähtig	2 x 0,6 mm ² / 2 x 0,75 mm ²
Busspannung	28 V- ±2 V

Montage

- Gerät von der Montageplatte abheben
- Trägerplatte montieren
Leitungen anschließen
Gerät adressieren (siehe Kapitel "Anschluss")
- Gerät an die Montageplatte anbringen

Anschluss

- In jeder Wohnung muss eine Station als „Master“ eingestellt sein (Schalter ① auf „ON“). Alle weiteren Innenstationen in derselben Wohnung müssen auf „Slave“ eingestellt sein (Schalter ① auf „OFF“).
- In Videoinstallationen oder gemischten Audio- und Videoinstallationen muss der Abschlusswiderstand bei dem letzten Gerät eines Zweiges eingeschaltet werden (Schalter ② auf „ON“).

Adressierung für Außenstationen:

- Stellen Sie mit dem linken Wahlschalter ③ die Adresse der Außenstation ein (1 bis 9).
- Stellen Sie dann mit den beiden anderen Wahlschaltern ④ die Adresse (Zehner- und Einerstelle z.B. 01) des ersten Klingeltasters der Außenstation ein. Die darunter liegenden Klingeltaster werden fortlaufend nummeriert.

Adressierung für Innenstationen:

- Stellen Sie mit dem linken Wahlschalter ③ die Adresse der Standard-Außenstation ein (1 bis 9).
- Stellen Sie dann mit den beiden anderen Wahlschaltern ④ die Adresse (Zehner- und Einerstelle z.B. 01) der Innenstation ein.

Bedienung

1	Tür öffnen
2	Beleuchtung schalten
3	Türklingel abstellen
4	Im Gespräch: Stummschaltung
5	Ankommender Ruf: Ruf ablehnen
6	Sprechverbindung aufbauen / beenden
7	Gesprächshistorie anzeigen
8	Einstellungen (Änderung der Einstellungen über den Touchscreen, z. B. Kameraliste, Klingelton, Lautstärke, Datum und Uhrzeit)
9	Schaltaktoren steuern
10	Außenstation überwachen

Service

Busch-Jaeger Elektro GmbH – ein Unternehmen der ABB-Gruppe, Freisenbergstraße 2, D-58513 Lüdenscheid, www.BUSCH-JAEGER.com, Tel.: +49 2351 956-1600

English

Indoor Video Station

WARNING

Dangerous currents flow through the body when coming into direct or indirect contact with live components. This can result in electric shock, burns or even death.

- Disconnect the mains power supply prior to installation and/or disassembly!
- Permit work on the 230 V supply system to be performed only by specialist staff.

- Please read the mounting instructions carefully and keep them for future use.
- Additional user information is available at www.busch-jaeger.com or by scanning the QR code.
- Further information on planning Welcome see user manual (Download at www.busch-jaeger.com).

Intended use

The indoor video station is an integral part of the Busch Welcome® /ABB-Welcome door communication system and operates exclusively with components from this system. The device must only be installed in dry indoor rooms.

Product description

The indoor video station serves as end device for communication with the Busch Welcome® /ABB-Welcome outdoor stations.

Technical data

Operating temperature	-5 °C – +40 °C
Protection	IP 30
Single-wire clamps	2 x 0,6 mm ² – 2 x 1 mm ²
Fine-wire clamps	2 x 0,6 mm ² – 2 x 0,75 mm ²
Bus voltage	28 V- ±2 V

Mounting

- Lift the device off the mounting plate
- Install the carrier plate
Connect the cables
Address the device (see chapter "Connection")
- Attach the device to the mounting plate

Connection

- One station in each apartment must be set as "Master" (Switch ① on "ON"). All additional indoor stations in the same apartment must be set on "Slave" (Switch ① on "OFF").
- In video installations or mixed audio and video installations the terminal resistor must be activated on the last device of an arm (Switch ② on "ON").

Addressing for outdoor stations:

- With the left selector switch ③ set the address of the outdoor station (1 to 9).
- Then use the other two selector switches ④ to set the address (tens and single digits e.g. 01) of the first door bell button of the outdoor station. The next door bell buttons below are numbered consecutively.

Addressing for indoor stations:

- With the left selector switch ③ set the address of the default outdoor station (1 to 9).
- Then use the other two selector switches ④ to set the address (tens and single digits e.g. 01) of the indoor station.

Operation

1	Open door
2	Switching the lighting
3	Deactivating the door bell
4	During a call: mute function
5	Incoming call: reject call
6	Setting up / ending a voice connection
7	Display the talking history
8	Settings (change of settings via touch screen, e.g. camera list, ringtone, volume, date and time)
9	Control switch actuators
10	Make a surveillance to outdoor station

Service

Busch-Jaeger Elektro GmbH - an ABB company, Freisenbergstraße 2, D-58513 Lüdenscheid, www.BUSCH-JAEGER.com, Tel.: +49 2351 956-1600

Français

Interphone intérieur vidéo

AVERTISSEMENT

Un contact direct ou indirect avec des pièces sous tension entraîne un passage de courant dangereux dans le corps. Celui-ci risque d'entraîner un choc électrique, des brûlures ou la mort.

- Déconnecter la tension secteur avant tout montage et démontage !
- Confier toute intervention sur l'alimentation électrique en 230 V uniquement au personnel spécialisé !

- Lire attentivement et conserver les instructions de montage.
- Des informations utilisateurs supplémentaires sont disponibles sur le site www.busch-jaeger.com ou en scannant le code QR.
- Des informations supplémentaires sur la planification du système Welcome sont disponibles dans le manuel utilisateur (téléchargement à l'adresse www.busch-jaeger.com).

Utilisation conforme

L'interphone intérieur vidéo fait partie du système d'interphonie Busch Welcome® /ABB-Welcome et fonctionne exclusivement avec les composants de ce système. L'appareil ne doit être installé que dans des pièces intérieures à l'abri de l'humidité.

Description du produit

L'interphone intérieur vidéo sert de terminal pour la communication avec les interphones extérieurs Busch-Welcome® / ABB Welcome.

Caractéristiques techniques

Température de fonctionnement	-5 °C – +40 °C
Degré de protection	IP 30
Bornes à un conducteur	2 x 0,6 mm ² / 2 x 1 mm ²
Bornes à fils de faible section	2 x 0,6 mm ² / 2 x 0,75 mm ²
Tension du bus	28 V- ±2 V

Montage

- Soulever l'appareil de la plaque de montage
- Monter la plaque support
Brancher les câbles
Procéder à l'adressage de l'appareil (voir chapitre « Raccordement »)
- Monter l'appareil sur la plaque de montage

Raccordement

- Dans chaque logement, un interphone doit être configuré en tant que « Maître » (commutateur ① sur « ON »). Tous les interphones intérieurs du même logement doivent être des « Esclaves » (commutateur ① sur « OFF »).
- Sur les installations vidéo ou les installations mixtes audio et vidéo, la résistance de raccordement doit être activée (commutateur ② sur « ON ») sur le dernier appareil d'une branche.

Adressage pour les interphones extérieurs :

- A l'aide du sélecteur ③ de gauche, réglez l'adresse de l'interphone extérieur (1 à 9).
- A l'aide des deux autres sélecteurs ④, réglez l'adresse (la dizaine et l'unité par ex. 01) du premier bouton de sonnette de l'interphone extérieur. Les boutons de sonnette sous-jacents sont numérotés en continu.

Adressage pour les interphones intérieurs :

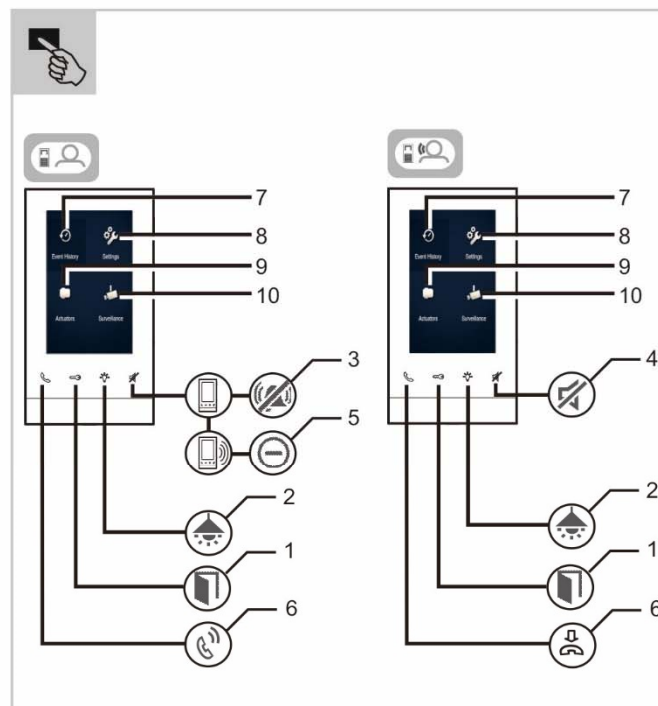
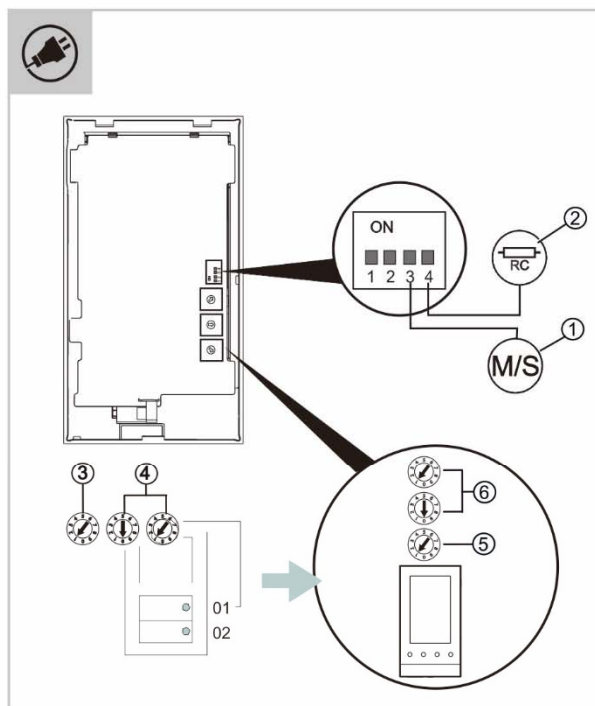
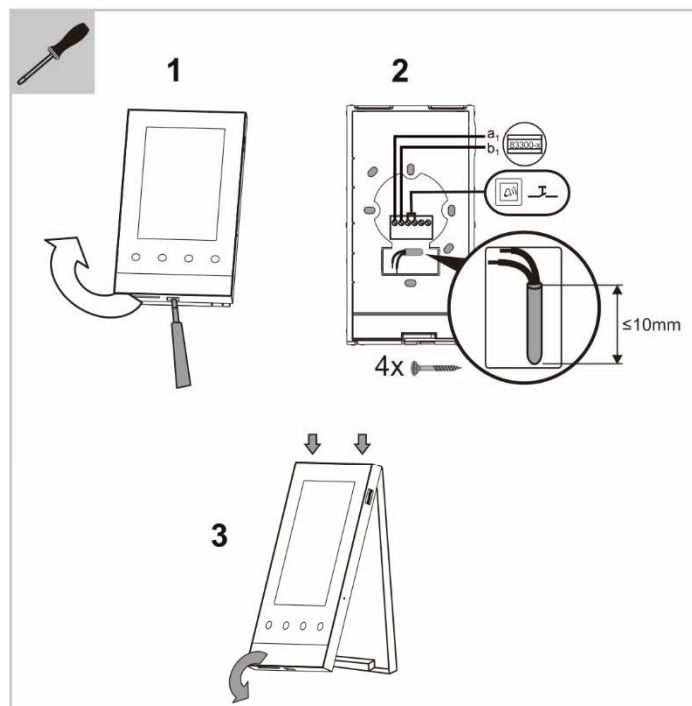
- A l'aide du sélecteur ③ de gauche, réglez l'adresse de l'interphone extérieur standard (1 à 9).
- Réglez ensuite l'adresse (dizaine et unité, par exemple 01) de l'interphone intérieur, à l'aide des deux autres sélecteurs ④.

Utilisation

1	Ouvrir une porte
2	Allumer l'éclairage
3	Désactiver le carillon de porte
4	Lors d'une conversation : mode silence
5	Appel entrant : refuser l'appel
6	Etablir / couper une communication
7	Afficher l'historique de communication
8	Réglages (modification des réglages à l'aide de l'écran tactile, par ex. liste des caméras, sonnerie, volume, date et heure)
9	Commander des actionneurs de commutation
10	Surveiller un interphone extérieur

Service

Busch-Jaeger Elektro GmbH – une entreprise du groupe ABB, Freisenbergstraße 2, D-58513 Lüdenscheid, www.BUSCH-JAEGER.com, Tél. : +49 2351 956-1600



83222 U-6xx
83222 U-6xx-500

2TKU1600000064100

2CKA000073B9072 / 19.10.2016

Italiano

Postazione video interna

AVVERTIMENTO

- Il contatto diretto o indiretto con parti attraversate da corrente elettrica provoca pericolosi flussi di corrente attraverso il corpo. Le conseguenze possono essere folgorazione, ustioni o morte.
- Prima del montaggio o dello smontaggio staccare la tensione di rete!
- Affidare gli interventi sulla rete elettrica a 230 V esclusivamente a personale specializzato.

- Leggere e conservare con cura le istruzioni per il montaggio.
- Maggiori informazioni per l'utente sono disponibili sul sito www.busch-jaeger.com o tramite scansione del codice QR.
- Per ulteriori informazioni sulla configurazione di un sistema Welcome consultare il manuale dell'utente (download dal sito www.busch-jaeger.com).

Utilizzo conforme

La postazione video interna fa parte del sistema videocitofonico Busch-Welcome® / ABB-Welcome e funziona esclusivamente con i componenti di tale sistema. L'apparecchio deve essere installato esclusivamente all'interno di locali asciutti.

Descrizione del prodotto

La postazione video interna funge da terminale per la comunicazione con le postazioni esterne Busch-Welcome® / ABB Welcome.

Dati tecnici

Temperatura di esercizio	-5 °C ... +40 °C
Tipo di protezione	IP 30
Morsetti trefolo singolo	2 x 0,6 mm ² / 2 x 1 mm ²
Morsetti multitrefolo	2 x 0,6 mm ² / 2 x 0,75 mm ²
Tensione del bus	28 V- ±2 V

Montaggio

- Sollevare l'apparecchio dalla piastra di montaggio
- Montare la piastra portante
Collegare i cavi
Impostare l'indirizzo dell'apparecchio (vedi capitolo "Collegamento")
- Applicare l'apparecchio sulla piastra di montaggio

Collegamento

- In ogni appartamento è necessario impostare una postazione come "Master" (interruttore ① su "ON"). Tutte le altre postazioni interne dello stesso appartamento devono essere impostate su "Slave" (interruttore ① su "OFF").
- Nelle installazioni video o nelle installazioni miste audio e video la resistenza terminale dell'ultimo apparecchio di un ramo deve essere attivata (interruttore ② su "ON").

Indirizzamento delle postazioni esterne

- Impostare con il selettore sinistro ③ l'indirizzo della postazione esterna (da 1 a 9).
 - Impostare quindi con gli altri due selettori ④ l'indirizzo (decine e unità, ad es. 01) del primo campanello della postazione esterna. I pulsanti dei campanelli successivi vengono numerati in sequenza.
- Indirizzamento delle postazioni interne:**
- Impostare con il selettore sinistro ① l'indirizzo della postazione esterna (da 1 a 9).
 - Impostare quindi con gli altri due selettori ⑥ l'indirizzo (decine e unità, ad es. 01) della postazione interna.

Uso

1	Apri porta
2	Accensione/spegnimento dell'illuminazione
3	Disattivazione del campanello della porta
4	Durante la conversazione: disattivazione del microfono
5	Chiamata in arrivo: rifiuto della chiamata
6	Inizio/fine conversazione
7	Visualizzazione cronologia conversazioni
8	Impostazioni (modifica delle impostazioni tramite touchscreen, ad es. elenco telecamera, suono del campanello, volume, data e ora)
9	Controllo attuatori
10	Monitoraggio postazione esterna

Service

Busch-Jaeger Elektro GmbH - una società del gruppo ABB, Freisenbergstraße 2, D-58513 Lüdenscheid, www.BUSCH-JAEGER.com, Tel.: +49 2351 956-1600

Nederlands

Video-binnenpost

WAARSCHUWING

- Bij direct of indirect contact met spanningsgeleidende delen ontstaat een gevaarlijke doorstroming van het lichaam. Elektrische schok, brandwonden of de dood kunnen het gevolg zijn.
- Voorafgaand aan de montage en demontage dient de netspanning te worden uitgeschakeld!
- Werkzaamheden aan het 230V-stroomnet uitsluitend laten uitvoeren door een erkend elektrotechnisch installatiebedrijf.

- Montagehandleiding zorgvuldig lezen en bewaren.
- Meer gebruikersinformatie op www.busch-jaeger.com of door scannen van de QR-code.
- Meer informatie over de planning van Welcome-systeem vindt u in het gebruikershandboek (downloaden op www.busch-jaeger.com).

Beoogd gebruik

De video-binnenpost xxx maakt deel uit van het deurcommunicatiesysteem Busch-Welcome®/ABB-Welcome en werkt uitsluitend samen met componenten van dit systeem. Het apparaat mag uitsluitend worden geïnstalleerd in droge ruimtes binnen.

Productbeschrijving

De binnenpost video-binnenpost is het eindapparaat voor de communicatie met de Busch-Welcome®-buitenposten.

Technische gegevens

Bedrijfstemperatuur	-5 °C – +40 °C
Beschermingsgraad	IP 30
Klemmen enkeldraads	2 x 0,6 mm ² / 2 x 1 mm ²
Klemmen fijndraads	2 x 0,6 mm ² / 2 x 0,75 mm ²
Busspanning	28 V- ±2 V

Montage

- Apparaat van montageplaat verwijderen
- Draagplaat monteren
Leidingen aansluiten
Apparaat adresseren (zie hoofdstuk 'Aansluiting')
- Apparaat op montageplaat aanbrengen

Aansluiting

- In iedere woning moet één post als 'master' ingesteld zijn (schakelaar ① op 'ON'). Alle overige binnenposten in dezelfde woning moeten als 'slave' ingesteld zijn (schakelaar ① op 'OFF').
- In video-installaties of gecombineerde audio- en video-installaties moet de afsluitweerstand bij het laatste apparaat van een vertakking worden ingeschakeld (schakelaar ② op 'ON').

Adressering voor buitenposten:

- Stel met de linker keuzeschakelaar ③ het adres in van de buitenpost (1 tot 9).
 - Stel vervolgens met de beide andere keuzeschakelaars ④ het adres (met cijfers voor tientallen en eenheden, bijvoorbeeld 01) in van de eerste beldrukker op de buitenpost. De daaronder liggende beldrukkers worden doorlopend genummerd.
- Adressering voor binnenposten:**
- Stel met de linker keuzeschakelaar ⑤ het adres in van de buitenpost (1 tot 9).
 - Stel vervolgens met de beide andere keuzeschakelaars ⑥ het adres (met cijfers voor tientallen en eenheden, bijvoorbeeld 01) in van de binnenpost.

Bediening

1	Deur openen
2	Verlichting schakelen
3	Deurbel uitzetten
4	In gesprek: muteschakeling
5	Inkomende oproep: oproep weigeren
6	Spreekverbinding opbouwen/afsluiten
7	Gespreksgeschiedenis weergeven
8	Instellingen (wijziging van instellingen met het touchscreen, bijvoorbeeld cameralist, beltoon, volume, datum en tijd)
9	Schakelactoren besturen
10	Buitenpost bewaken

Service

Busch-Jaeger Elektro GmbH - een onderneming van de ABB-groep, Freisenbergstraße 2, D-58513 Lüdenscheid, www.BUSCH-JAEGER.com, tel.: +49 2351 956-1600