



Fig 1

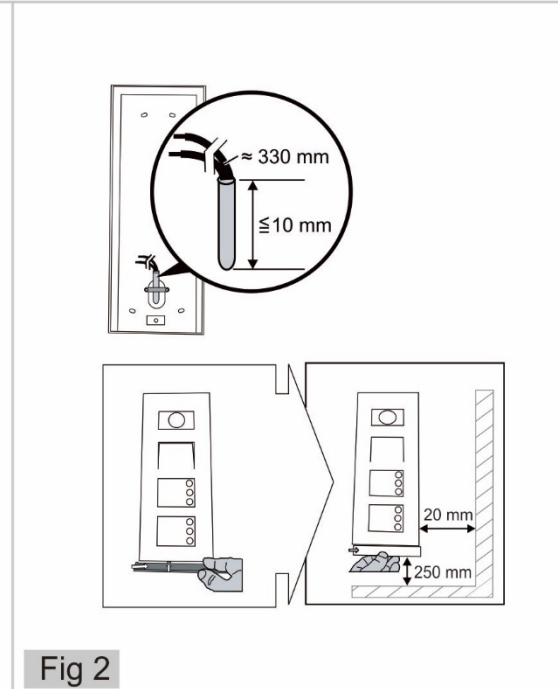


Fig 2

83503
83503-500

83503
www.busch-jaeger-katalog.de/8300-0-0492.artikel.html

83503-500
www.busch-jaeger-katalog.de/8300-0-0493.artikel.html

2CKA000073B9040 / 19.10.2016

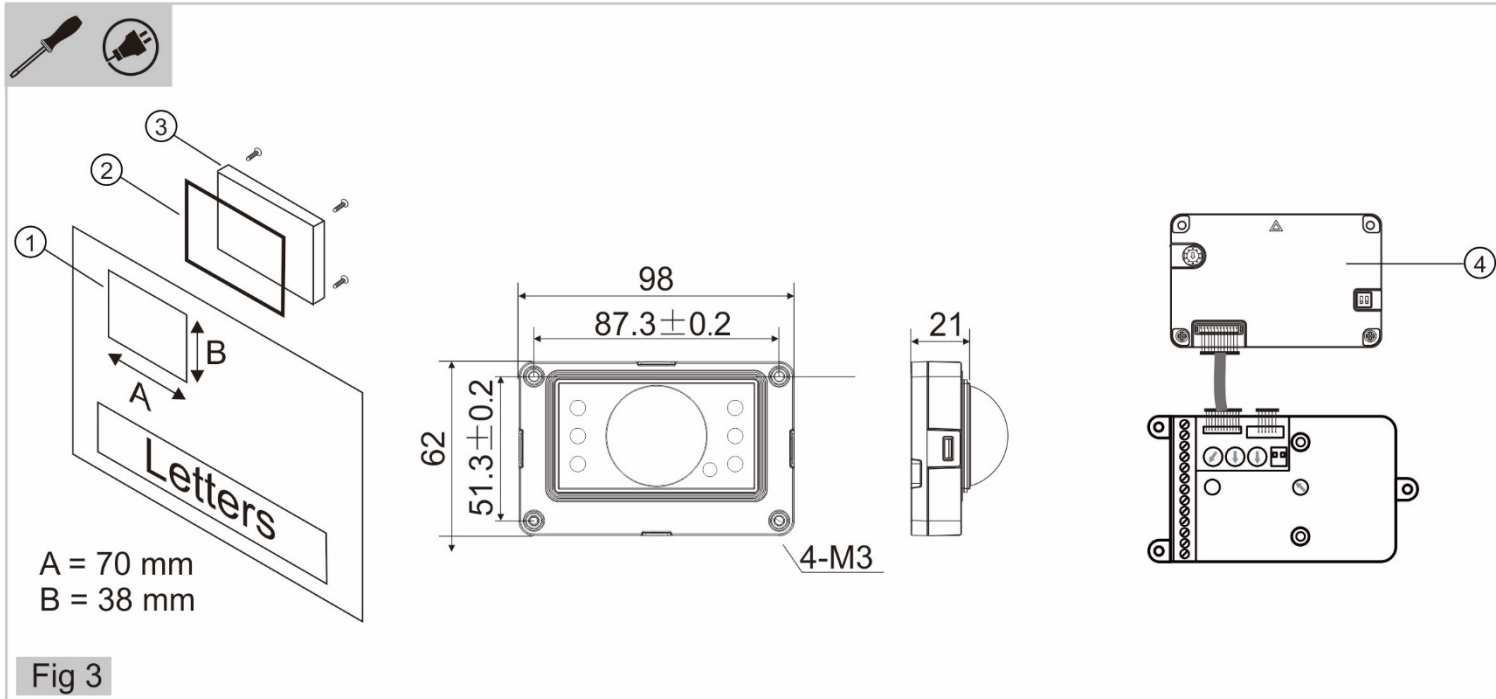


Fig 3

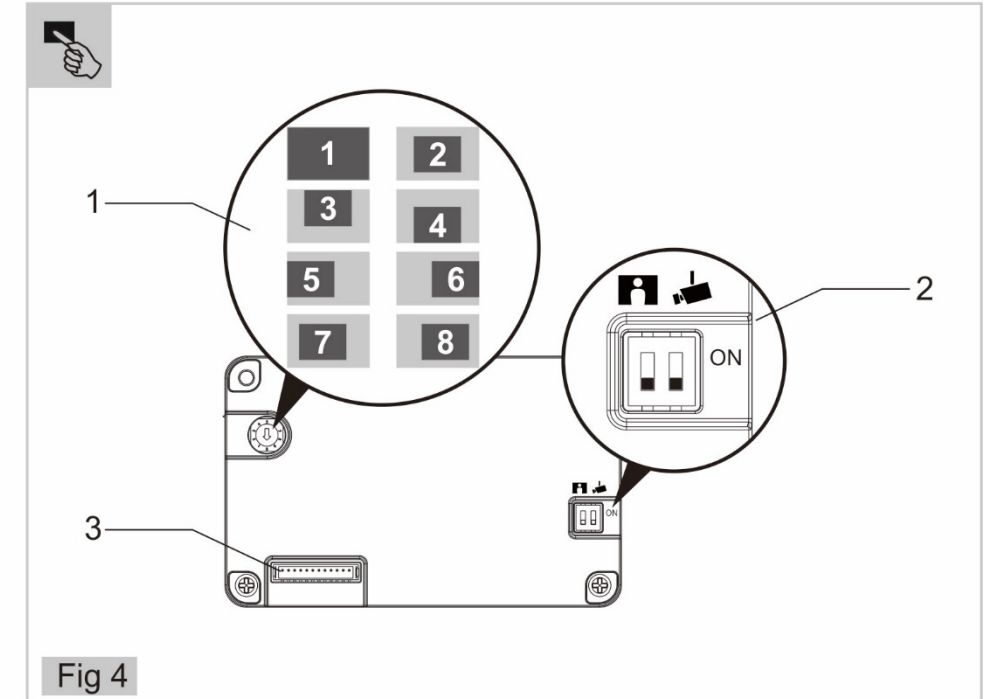


Fig 4

Deutsch

Kameramodul 180

WARNUNG
Bei direktem oder indirektem Kontakt mit spannungsführenden Teilen kommt es zu einer gefährlichen Körperdurchströmung. Elektrischer Schock, Verbrennungen oder Tod können die Folge sein.
➢ Vor Montage, Demontage Netzspannung freischalten!
➢ Arbeiten am 230 V-Netz nur von Fachpersonal ausführen lassen.

- Montageanleitung sorgfältig lesen und aufbewahren.
- Weitere Benutzerinformationen unter www.busch-jaeger.com oder durch Scannen des QR-Codes.
- Detaillierte Informationen zur Planung von Welcome finden Sie im Anwenderhandbuch (Download unter www.busch-jaeger.com).

Bestimmungsgemäße Verwendung
Das Kameramodul 180 ist Teil des Busch Welcome® / ABB-Welcome Türkommunikationssystem und dient als Zusatzmodul in diesem System. Es kann ersatzweise für das Kameramodul 83501 verwendet werden. Das Gerät kann auch mit dem Einbau-Audiomodul 83110-101-xxx in Briefkästen montiert werden.

Produktbeschreibung

Das Kameramodul mit 170°-Blickwinkel erfasst nahezu den gesamten Bereich vor und neben dem Eingang. Mit dem Drehschalter an der Rückseite des Moduls kann der gewünschte Blickwinkel eingestellt werden. Darüber hinaus kann mit dem Kippschalter an der Rückseite des Geräts die "Schnappschuss"-/ "Überwachungsfunktion" aktiviert bzw. deaktiviert werden.

Technische Daten

Klemmen eindrätig	2 x 0,28 mm ² / 2 x 0,75 mm ² ;
Klemmen feindrätig	2 x 0,28 mm ² / 2 x 0,75 mm ² ;
Busspannung	28 V- ±2 V
Schutzart	IP54*
Betriebstemperatur	-40 °C – +70 °C
Auflösung	650 TVL
Tag/Nacht	EXTERN, FARBE, SW, AUTO
Erfassungswinkel horizontal	170°
Erfassungswinkel vertikal	135°
Winkel diagonal	180°
Ruhestrom	max. 55mA
Arbeitsstrom	max. 170mA

*abhängig vom verwendeten Gehäuse

Montage in einer vorhandenen Außenstation und Anschluss

1. Montageplatte abschrauben und entfernen.
2. Alle Module mit dem 12-poligen Kabel anschließen.
3. Busklemmen anschließen.
4. Montageplatte installieren.
5. Wenn das letzte Modul nicht das Klingelmodul ist, muss die Kunststoffhalterung eingezogen werden (siehe Abb. 1-4).

Hinweis

- Abschlussleiste mit Werkzeug 83510 entfernen.
- Mindestabstand zu Hindernissen berücksichtigen.
- Erforderliche Abisolierlänge berücksichtigen.

Montage in einem externen Gehäuse und Anschluss

1. Gemäß Abb. 3-1 eine Öffnung in das Gehäuse schneiden. Ausführliche Maßbilder unter www.busch-jaeger.com oder durch Scannen des QR-Codes.
2. Abdichtung (Abb. 3-2) auf der Rückseite des Gehäuses anbringen.
3. Modul (Abb. 3-3) anschrauben.
4. Kameramodul, Einbau-Audiomodul verbinden (Abb. 3-4).

Bedienung

1	Drehschalter zum Einstellen des Arbeitsmodus: Modus=1, Vollbild Modus=2, zentriert Modus=3, oben Modus=4, unten Modus=5, links Modus=6, rechts Modus=7, zwischen Modus 2 und Modus 5 Modus=8, zwischen Modus 2 & Modus 6 Modus=9, Programmiermodus
2	Kippschalter: ☑ Aktivierung/Deaktivierung der Schnappschussfunktion (ON=Schnappschussfunktion aktivieren; OFF=Schnappschussfunktion deaktivieren) Schnappschussfunktion: Wenn jemand an der Tür klingelt, werden automatisch bis zu drei Schnappschüsse aufgenommen. Darüber hinaus können durch Drücken der "Schnappschuss"-Taste manuell Schnappschüsse erstellt werden. ☑ Ein-/Ausschalten der Überwachungsfunktion (ON=Überwachungsfunktion aktivieren; OFF=Überwachungsfunktion deaktivieren) Überwachungsfunktion: Durch Betätigung der "Überwachungstaste" kann eine Audio-/Videoverbindung mit der Außenstation hergestellt werden.
3	12-polige Schnittstelle für den Anschluss an das Audiomodul

Service
Busch-Jaeger Elektro GmbH – ein Unternehmen der ABB-Gruppe, Freisenbergstraße 2, D-58513 Lüdenscheid, www.busch-jaeger.de. Tel.: +49 2351 956-1600

English

Camera Module 180

WARNING
Dangerous currents flow through the body when coming into direct or indirect contact with live components. This can result in electric shock, burns or even death.
➢ Disconnect the mains power supply prior to installation and/or disassembly!
➢ Permit work on the 230 V supply system to be performed only by specialist staff.

- Please read the mounting instructions carefully and keep them for future use.
- Additional user information is available at www.busch-jaeger.com or by scanning the QR code.
- For detailed information on planning Welcome see user manual (Download at www.busch-jaeger.com).

Intended use

The camera module 180 is part of the Busch Welcome®/ABB-Welcome door communication system and is designed as an auxiliary module in this system, which can replace the camera module 83501. It also could be mountable into letter boxes with the audio integration unit 83110-101-xxx.

Product description

The camera module with 170° wide pick-up angle can view almost the entire area in front of and to the side of the entrance. Meanwhile, the module is able to be customized for the required view angle by the rotary switch at the backside. Users also can enable/disable "snapshot"/"surveillance" function by the dip-switch at the backside of the module according to different scenarios.

Technical data

Single-wire clamps	2 x 0.28 mm ² – 2 x 0.75 mm ² ;
Fine-wire clamps	2 x 0.28 mm ² – 2 x 0.75 mm ² ;
Bus voltage	28 V- ±2 V
Protection	IP54*
Operating temperature	-40 °C – +70 °C
Resolution	650 TV-line
Day/Night	EXTERNAL, COLOR, B&W, AUTO
Horizontal angle of vision	170°
Vertical angle of vision	135°
Diagonal angle	180°
Standby Current	55mA Max.
Operation Current	170mA Max

*depending on the used housing.

Mounting in an existing outdoor station and Connection

1. Unscrew the mounting plate and remove it.
2. Connect all modules using the 12-pin cable.
3. Connect bus terminals.
4. Install the mounting plate.
5. If the last module is not bell module, must pull in the plastic holder as Fig1-4.

Note

- To remove end strip use the tool 83510.
- Consider minimum distance to obstacles.
- Consider required stripping length.

Mounting in an external housing and Connection

1. Cut a hole in the housing, according to Fig3-1. For detailed dimensional drawings are available at www.busch-jaeger.com or by scanning the QR code.
2. Stick the sealing Fig3-2 onto the backside of the housing.
3. Screw on the module Fig3-3.
4. Connect camera module, audio integration unit Fig3-4.

Operation

1	Rotary switch to set the working mode: Mode=1, full screen Mode=2, center Mode=3, up Mode=4, down Mode=5, left Mode=6, right Mode=7, between mode 2 & mode 5 Mode=8, between mode 2 & mode 6 Mode=9, programming mode
2	dip-switches: ☑ enable/disable snapshot function (ON=enable snapshot function; OFF=disable snapshot function) Snapshot function: each time a visitor rings the door bell, up to three snapshots are recorded automatically and meanwhile, the resident can take snapshots manually by pressing the "snapshots" button. ☑ switch on/off surveillance function (ON=enable surveillance function; OFF=disable surveillance function) Surveillance function: The resident can establish the audio/video connection to outdoor station by pressing "surveillance" button.
3	12-pin interface, used to connect audio module

Service
Busch-Jaeger Elektro GmbH - an ABB company, Freisenbergstraße 2, D-58513 Lüdenscheid, www.BUSCH-JAEGER.com, Tel.: +49 2351 956-1600

