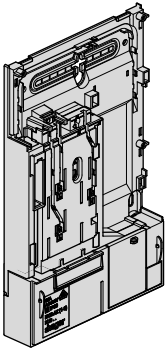


6LE001954A



BKE-AZ

DE

Montageanleitung



Sicherheitshinweis:

Einbau und Montage von elektrischen Betriebsmitteln dürfen nur durch eine Elektrofachkraft oder durch eine elektrotechnisch unterwiesene Person erfolgen!

Beachten Sie bei Arbeiten unter Spannung BGVA3 und die Arbeitsanweisung des VNB.

Achtung!

BKE darf nicht zum betriebsmäßigen Schalten und Trennen unter Last eingesetzt werden, auch nicht in Verbindung mit der Blindplatte KU40XXE.

Zählerwechsel unter Last

Die Überbrückungsstellung dient ausschließlich der kurzzeitigen Überbrückung der Außenleiter zum Zählerwechsel von max. 15 min.

Bestimmungsgemäße Verwendung

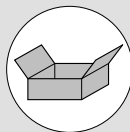
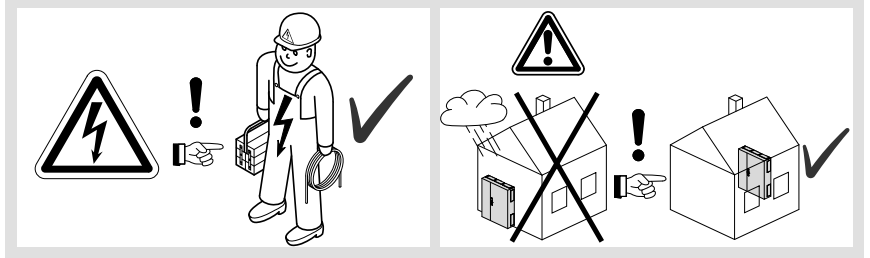
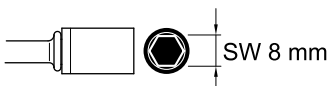
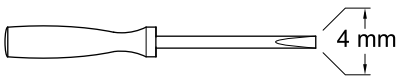
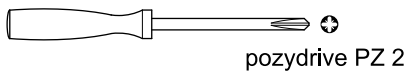
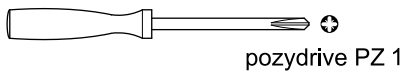
Die BKE-AZ sind nur für die in der DIN VDE 0603-5 beschriebenen und durch Prüfungen bestätigten Anwendungen und Umgebungsbedingungen zu verwenden. Der Einbau einer BKE-AZ nach DIN VDE 0603-5 ohne Klemmendeckel und Abdeckungen ist nur in Frontabdeckungsschränken nach DIN VDE 0603-1 erlaubt, die die Schutzklasse II und Schutzart durch ihre Frontabdeckung herstellen. Der Plombierbolzen des Zählers ist auch bei der Montage ohne Klemmendeckel in die Plombierposition zu drehen.

Die wichtigsten technischen Daten

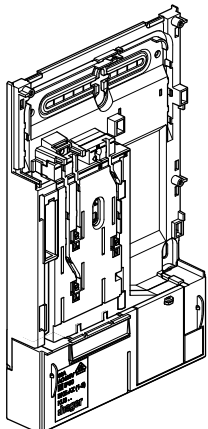
Bemessungsspannung: U_n : AC 400 V
Bemessungsstromstärke I_n : 63 A

Anschließbare Leitungen:

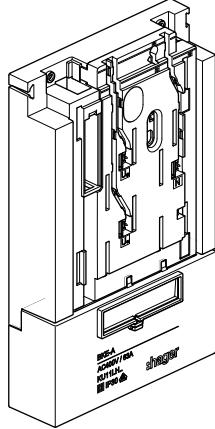
- Große Klemme: CU-Leitungen massiv oder flexibel mit Adernendhülse von 4 – 25 mm²
- Kleine Klemme: CU-Leitungen massiv oder flexibel mit Adernendhülsen von 1 – 2,5 mm²



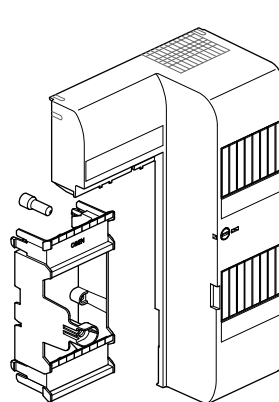
KU33LHE



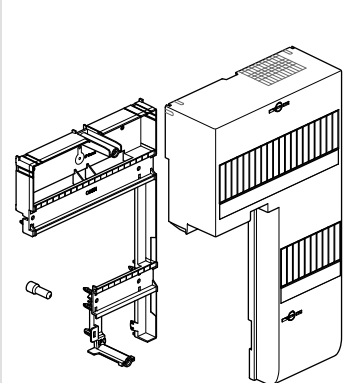
KU11LHE



KU3XAHE



KU3XBHE

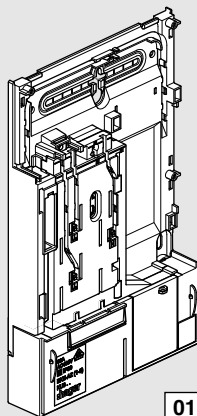


**Erstinbetriebnahme
der BKE-AZ**

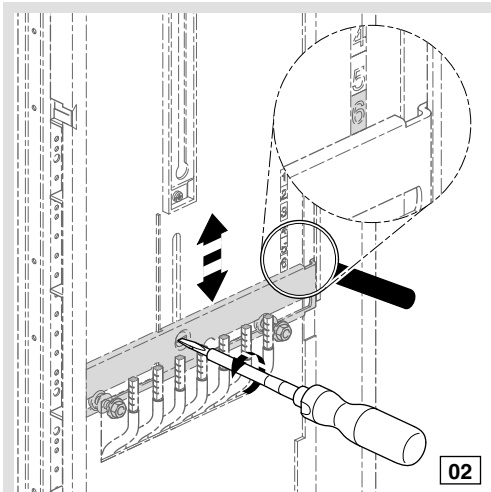
KU33...

⚠ Sicherheitshinweis

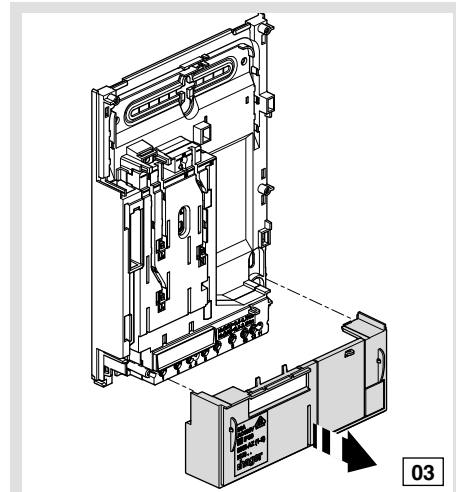
Vor Beginn der
Montage ist die
Elektroanlage unter
Beachtung der
5 Sicherheitsregeln
spannungsfrei zu
schalten.



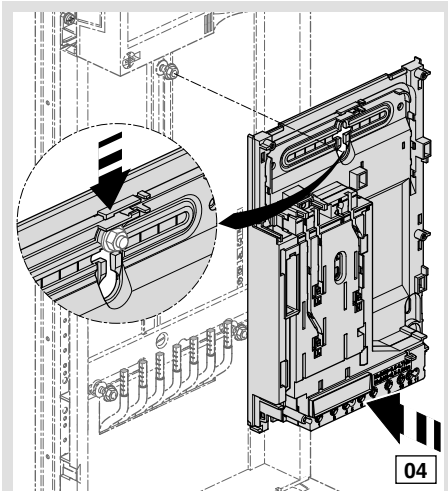
01



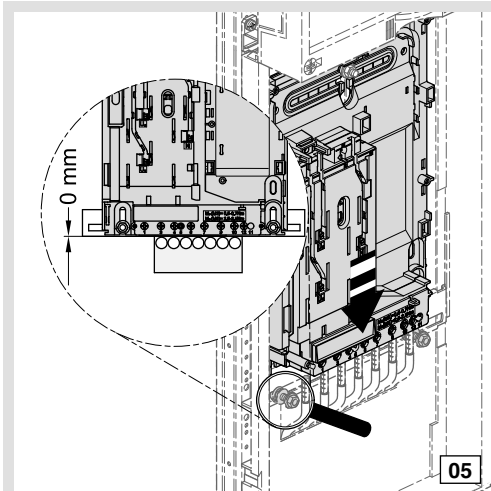
02



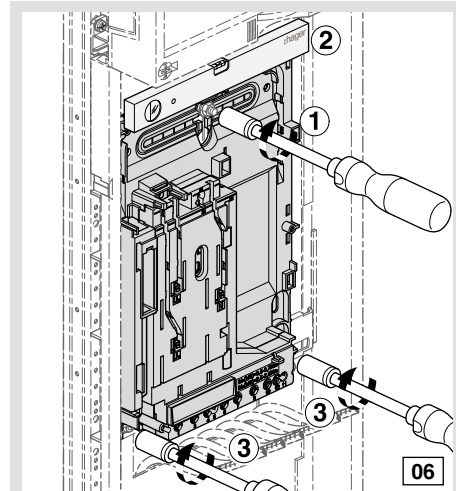
03



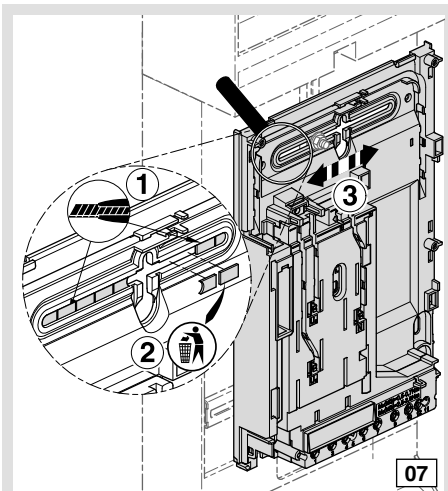
04



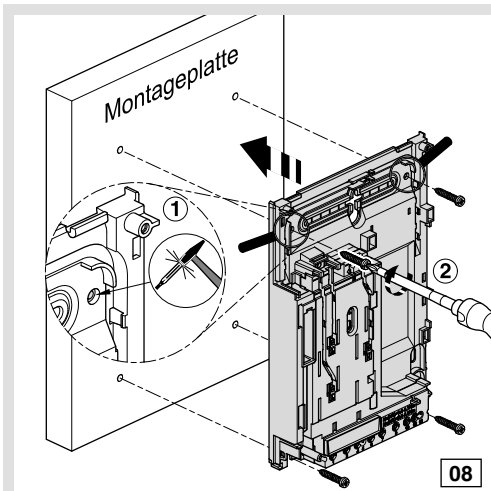
05



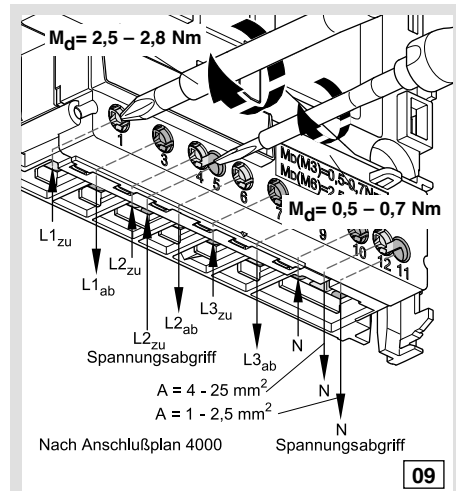
06



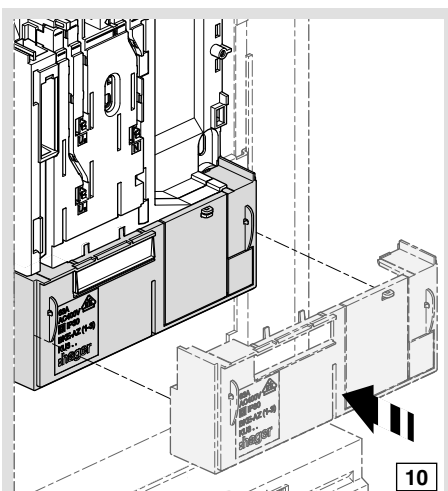
07



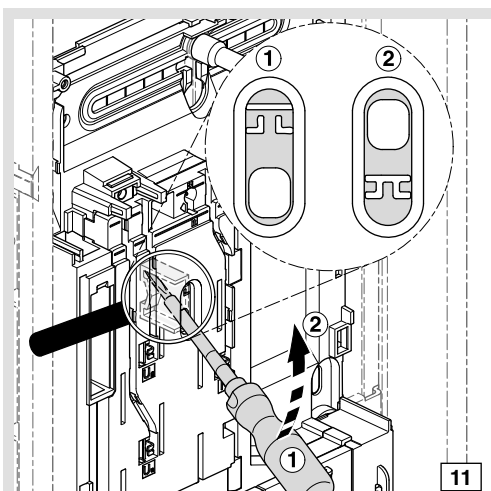
08



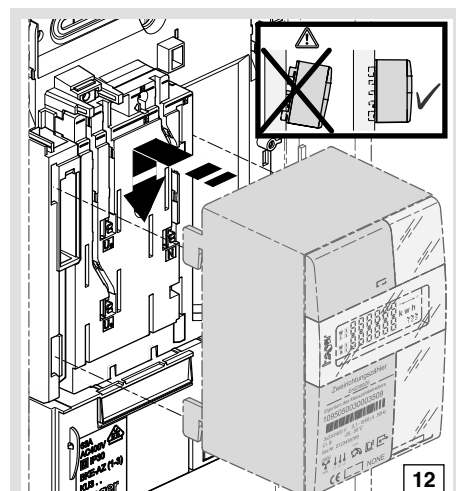
09



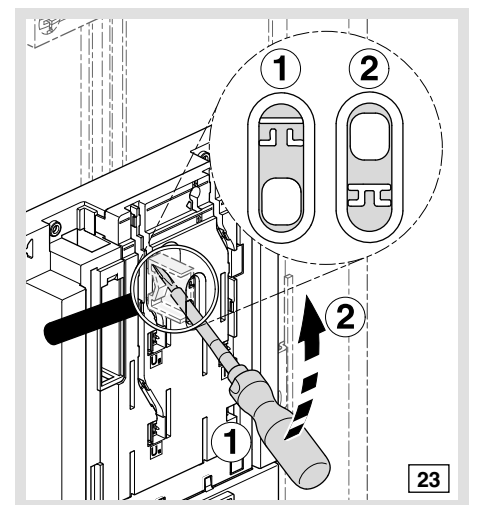
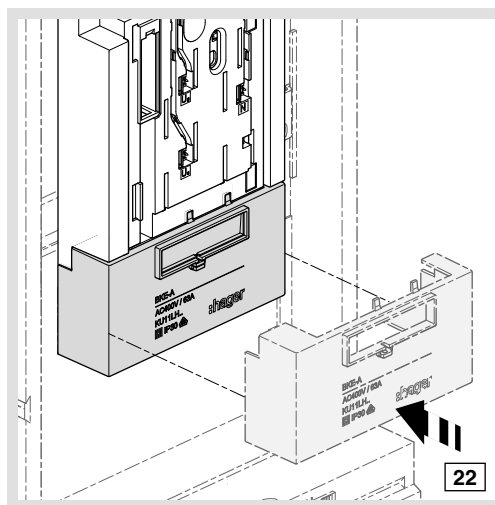
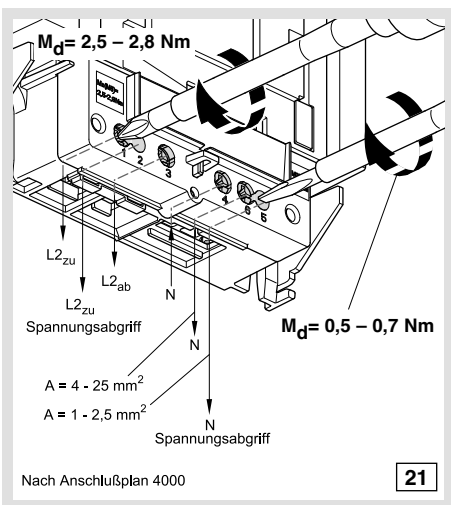
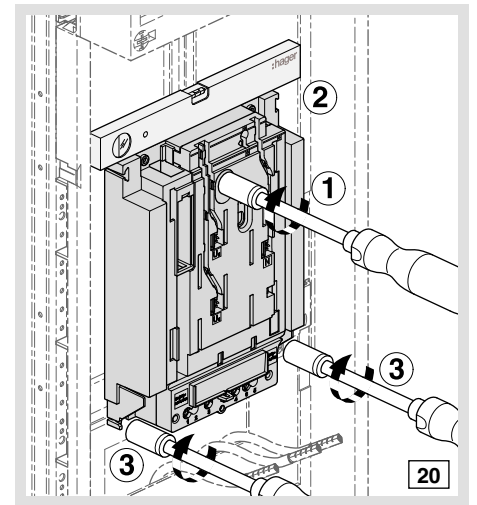
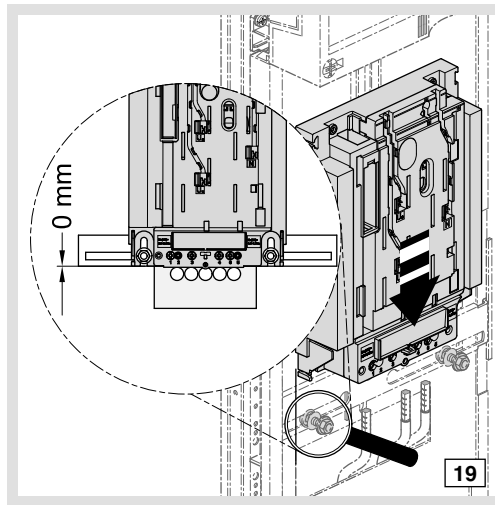
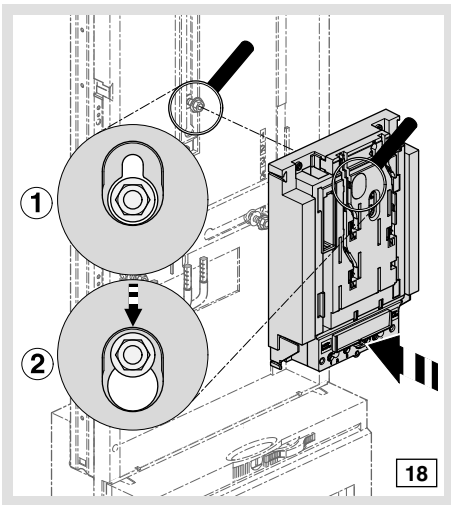
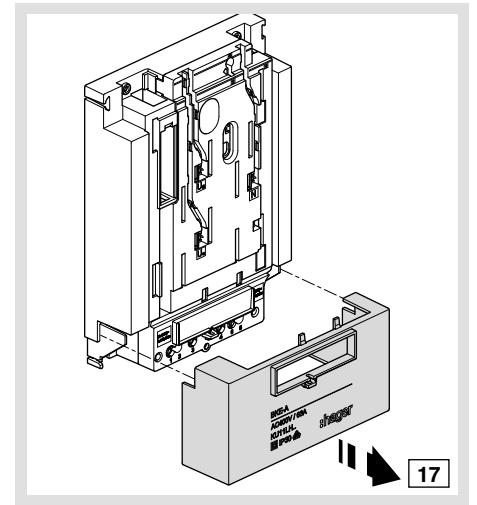
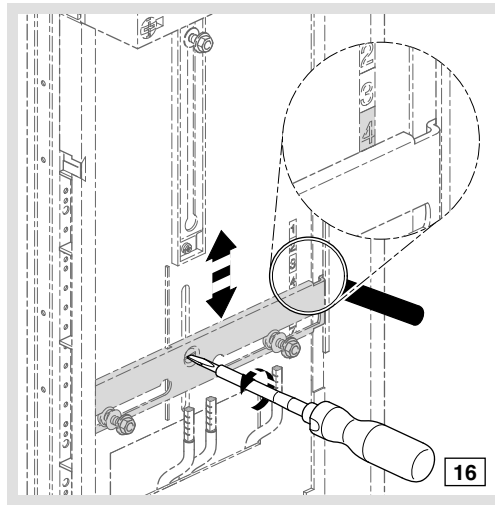
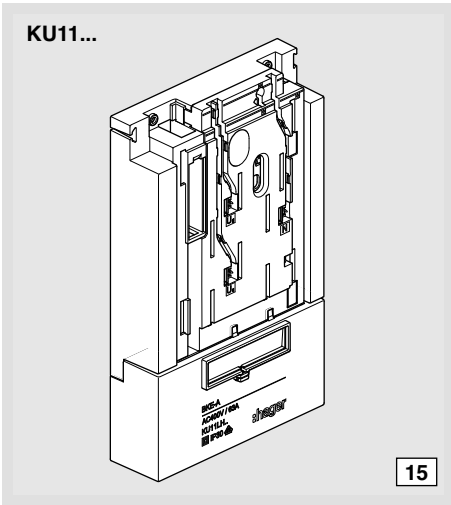
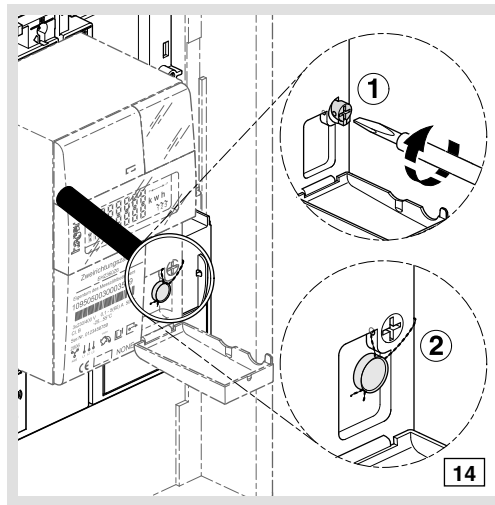
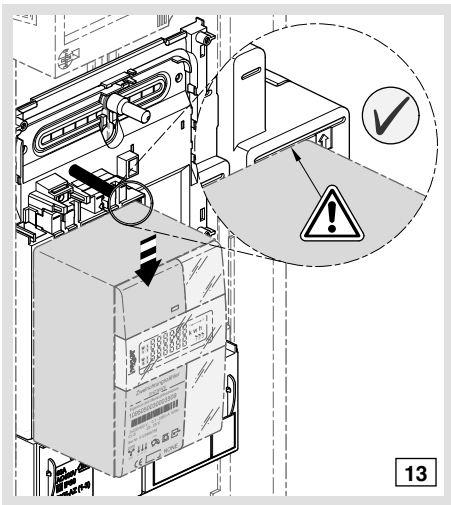
10

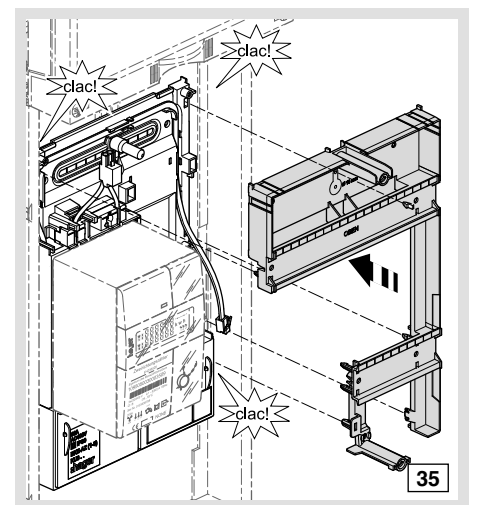
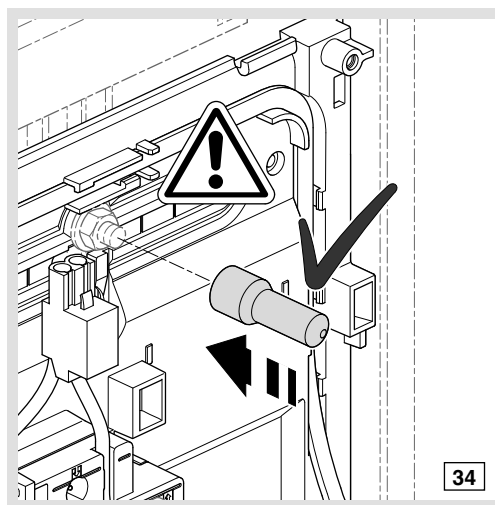
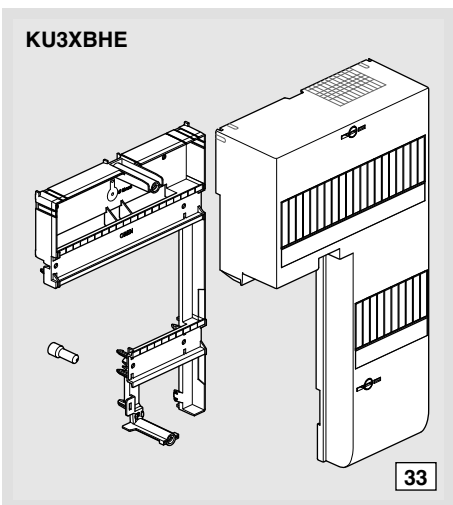
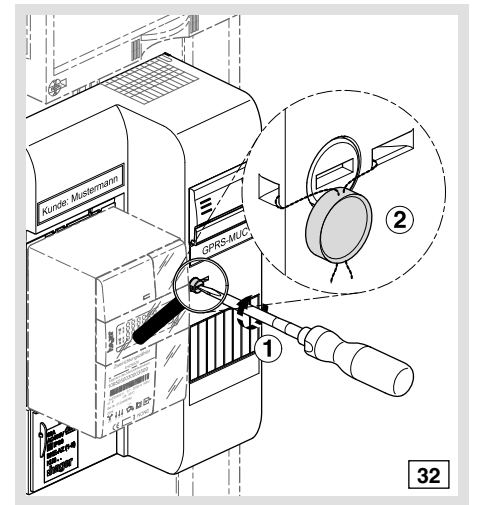
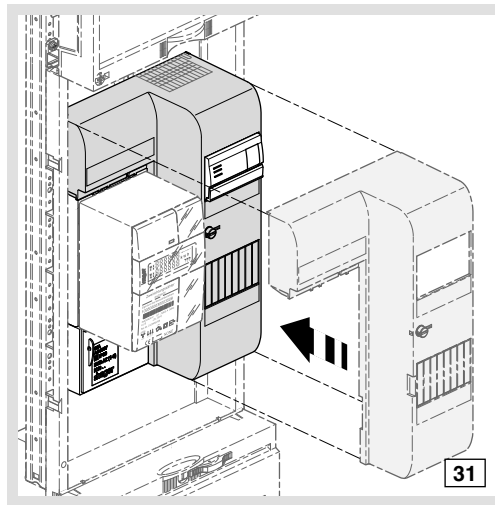
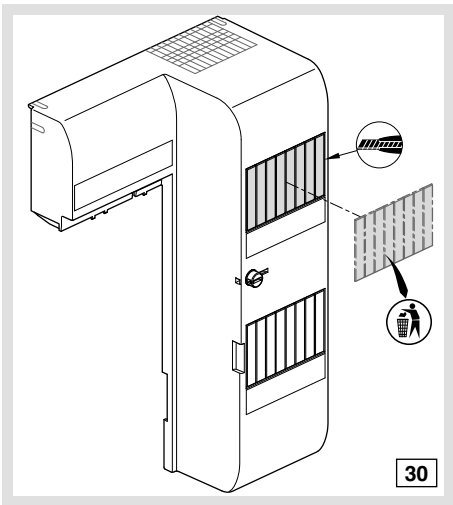
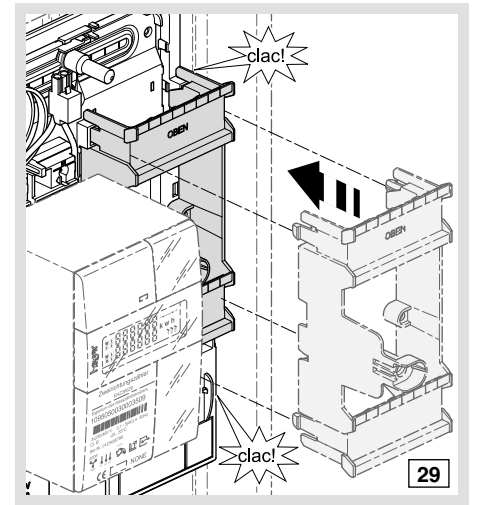
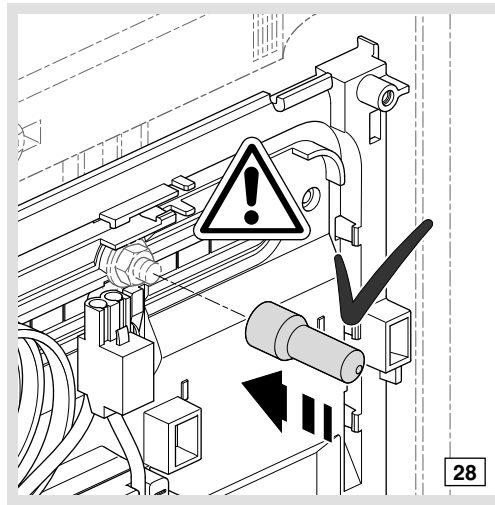
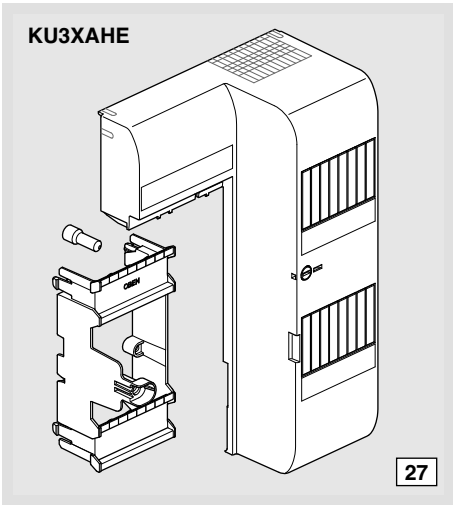
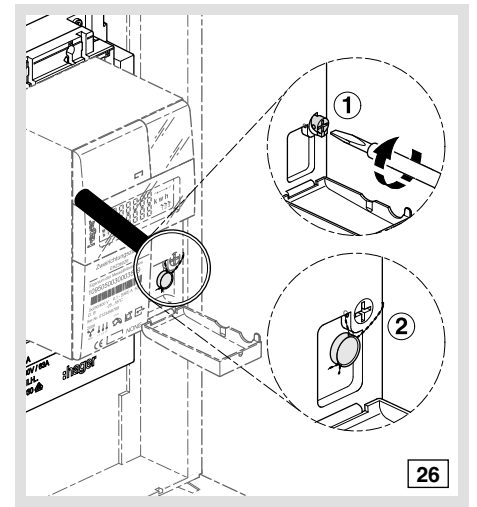
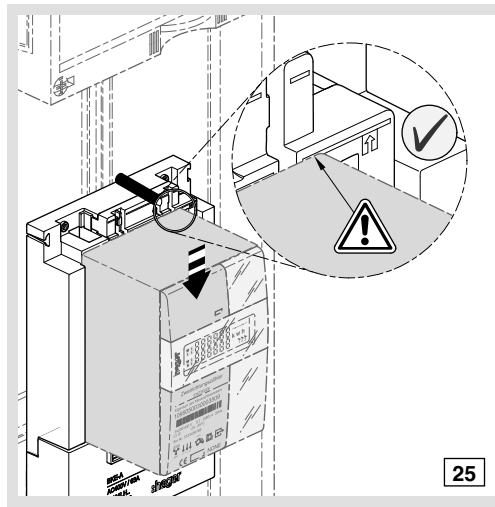
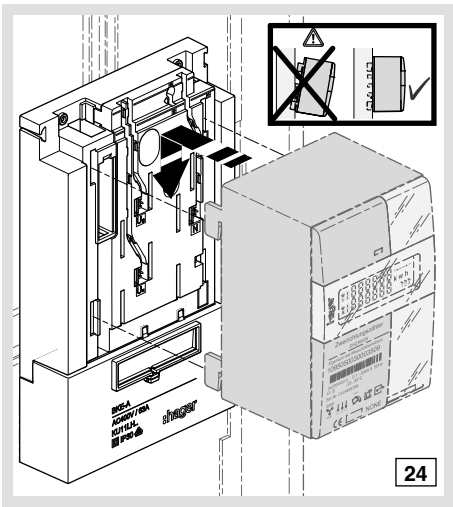


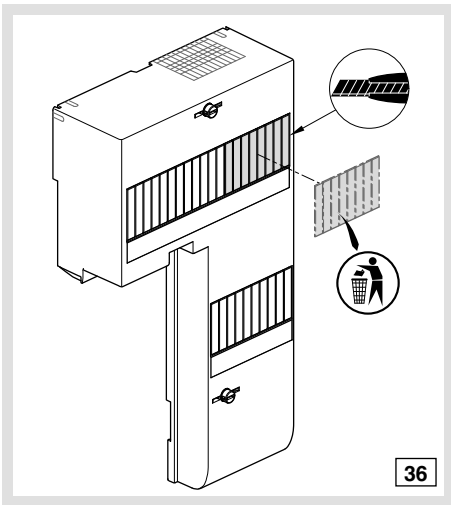
11



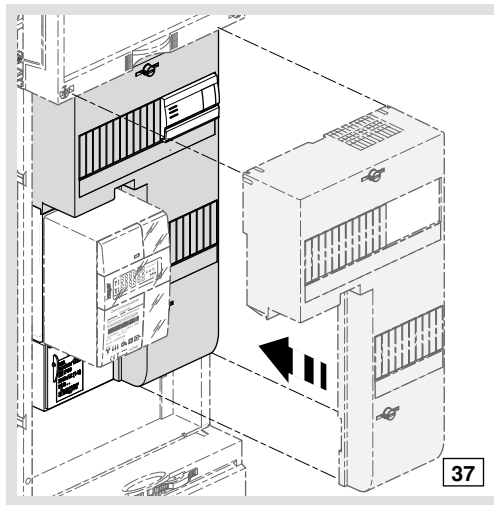
12



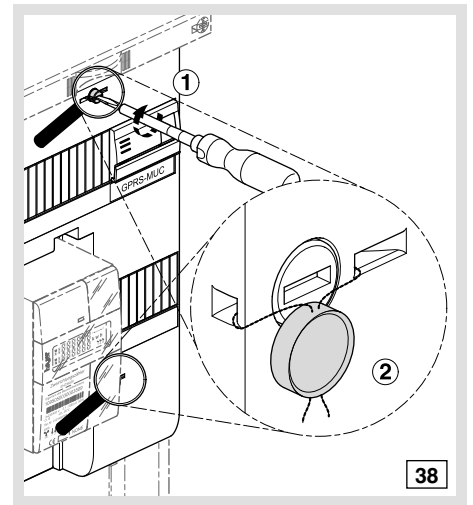




36

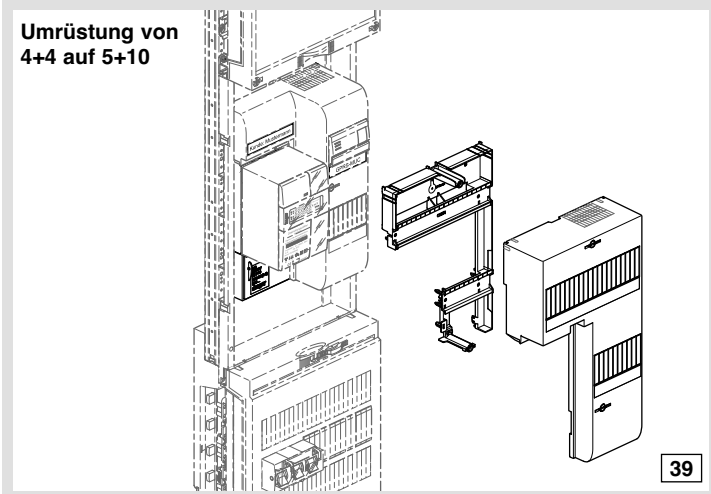


37

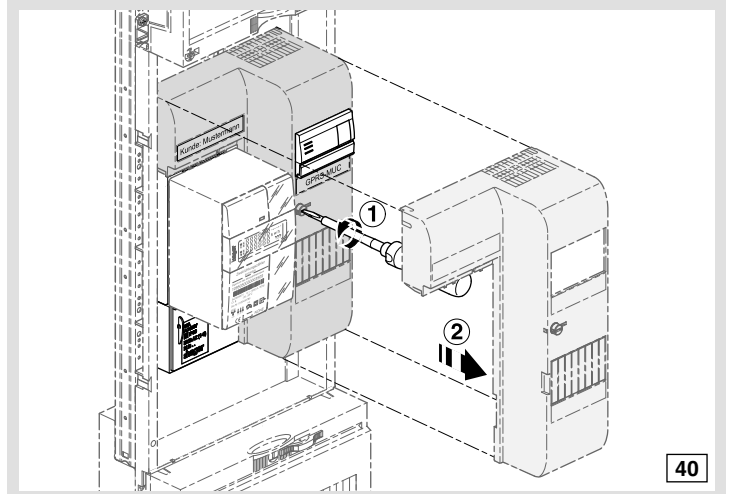


38

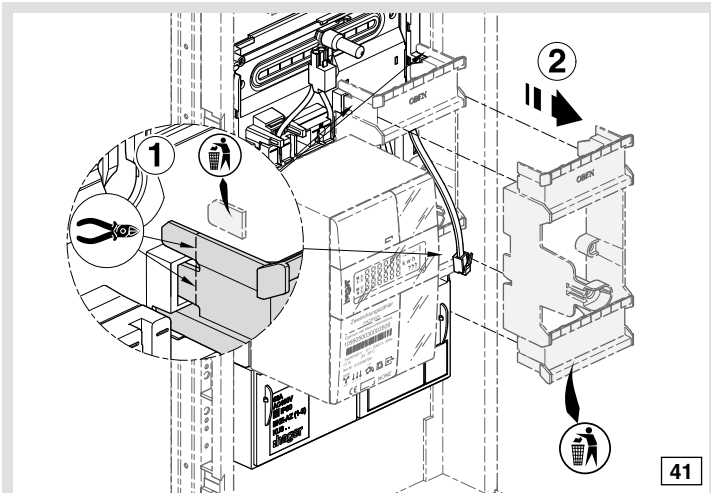
Umrüstung von 4+4 auf 5+10



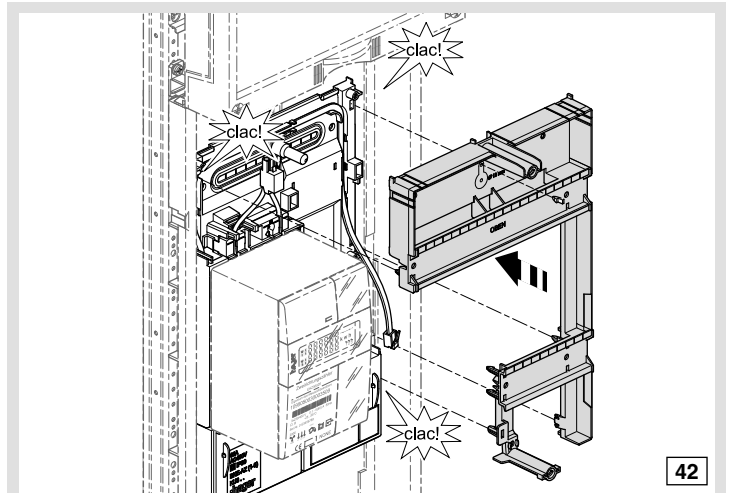
39



40



41

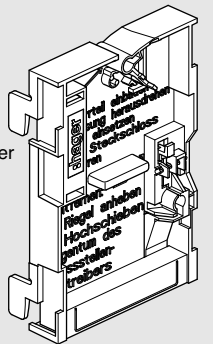


42

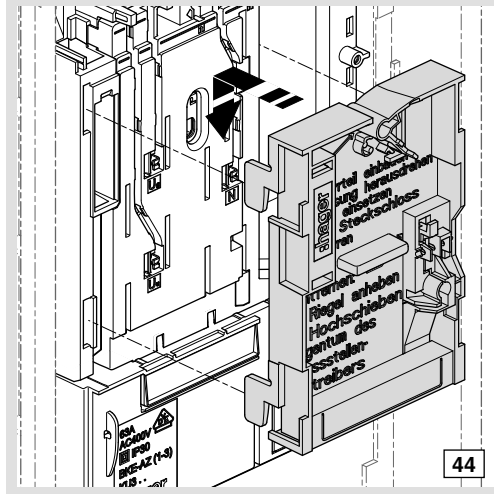
Ausserbetriebsetzung der BKE-AZ mit Blindplatte
(Verbraucheranlage sperren)

KU40XXE

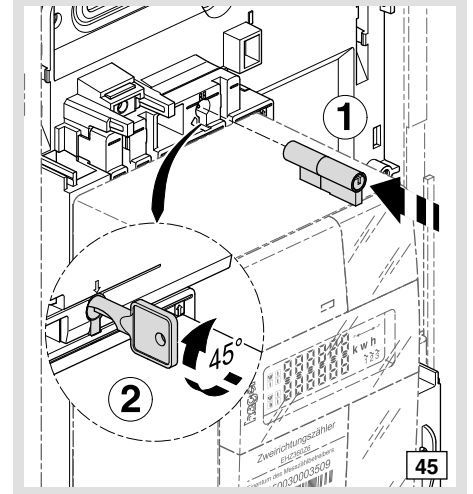
Sicherheitshinweis
Vor Beginn der Montage ist die Elektroanlage unter Beachtung der 5 Sicherheitsregeln lastfrei zu schalten.



43



44



45