

DE

Montage- und Betriebsanleitung

Automatische Kellerentfeuchtung

UK

Mounting and operating instructions

Automatic cellar dehumidification

FR

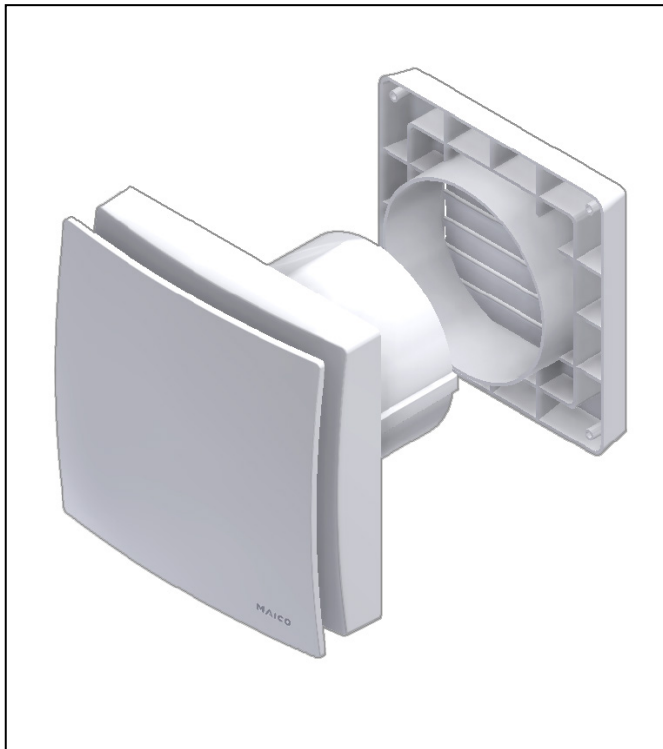
Notice de montage et mode d'emploi

Déshumidification automatique des caves



MAICO

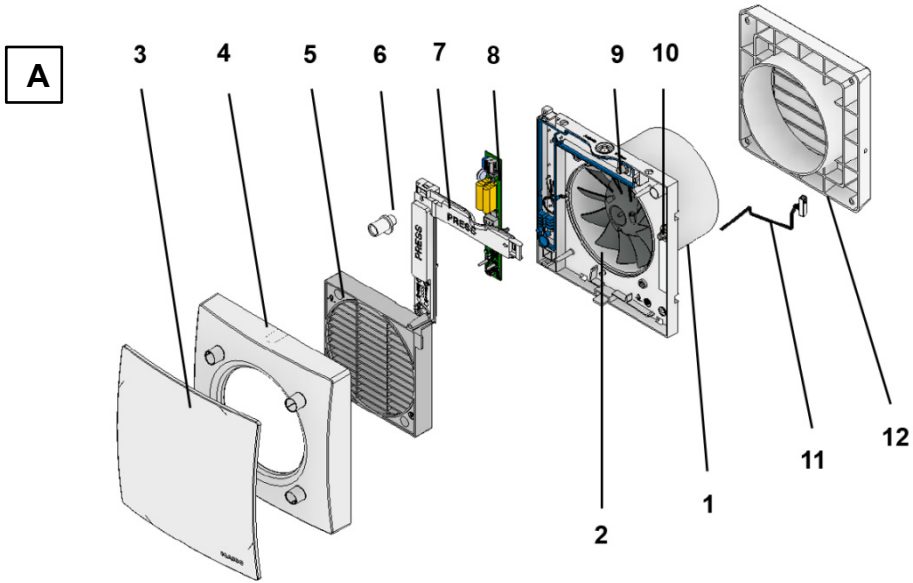
VENTILATOREN



AKE 150



AKE 150



Inhaltsverzeichnis

1. Lieferumfang	3	8. Montage	9
2. Allgemeine Hinweise	3	8.1 Einbau Außenverschlussklappe mit Außenklima-Sensor	9
2.1 Installationspersonal	3	8.2 Gehäuseeinbau Ventilator	9
2.2 Verwendete Symbole	3	8.3 Elektrischer Anschluss	10
3. Produktinformationen	3	8.4 Endmontage	10
3.1 Geräteübersicht	3	8.5 Inbetriebnahme	11
3.2 Produktbeschreibung	3	9. Wartung	11
3.3 Bestimmungsgemäße Verwendung	5	10. Reinigung	11
3.4 Vorhersehbare Fehlanwendungen	5	11. Störungsbehebung	11
4. Umgebungsbedingungen und Grenzen für den Betrieb	6	12. Demontage	12
5. Technische Daten	6	13. Entsorgung	12
6. Sicherheitshinweise	6	14. Schaltbild	364
7. Montagevorbereitungen	7		
7.1 Wand	7		
7.2 Decke	7		
7.3 Rohr	7		
7.4 Außenabdeckung	7		
7.5 Ventilator	8		

Impressum: © Maico Elektroapparate-Fabrik GmbH.
Deutsche Original-Montageanleitung. Druckfehler,
Irrtümer und technische Änderungen vorbehalten.

1. Lieferumfang

- Ventilatoreinheit mit Innen-Klimasensor
- Außenverschlussklappe mit Außen-Klimasensor und Sensorverbindungskabel
- Zwei Dichtbänder
- Diese Montage- und Betriebsanleitung

2. Allgemeine Hinweise



Lesen Sie diese Montageanleitung vor der Benutzung des AKE aufmerksam durch. Folgen Sie den Anweisungen. Bewahren Sie diese Montageanleitung für einen späteren Gebrauch gut auf.



2.1 Installationspersonal

Montage nur durch Fachkräfte zulässig.

Der elektrische Anschluss darf nur von Elektrofachkräften vorgenommen werden. Diese besitzen eine elektrotechnische Ausbildung und das Wissen über die Gefahren und Auswirkungen, die durch einen elektrischen Schlag erfolgen können.

2.2 Verwendete Symbole



GEFAHR

Unmittelbar drohende Gefahr, die bei Nichtbeachtung zu schweren Körperverletzungen oder zum Tod führt.



VORSICHT

Möglicherweise gefährliche Situation, die zu leichten bis mittleren Körperverletzungen führen könnte.

ACHTUNG

Mögliche Situation, die zu Sachschäden am Produkt oder seiner Umgebung führen könnte. INFO-Symbol für wichtige Informationen und Tipps.



- Aufzählungssymbol für Informationen zum jeweiligen Thema.
1. Handlungsanweisung. Führen Sie die angegebenen Anweisungen der Reihe nach durch.

3. Produktinformationen

3.1 Geräteübersicht, Abb. A

- 1 Gehäuse mit Motor
- 2 Flügelrad
- 3 Designabdeckung
- 4 Abdeckung
- 5 Innengitter
- 6 Innen-Klimasensor
- 7 Elektronikabdeckung
- 8 Elektronikplatine
- 9 Leitungstülle Unterputzanschluss
- 10 Leitungstülle Aufputzanschluss
- 11 Außen-Klimasensor mit Sensorverbindungskabel
- 12 Außenverschlussklappe

3.2 Produktbeschreibung

AKE 150 ist ein Kleinraumventilator zum Entfeuchten von Räumen, insbesondere Kellern und ähnlicher Nebenräume. Das Gerät besitzt ein feststehendes Innengitter und ist mit einem integrierten Innen-Klimasensor ausgerüstet. Eine kontrollierte Entfeuchtung findet über den Vergleich zwischen Raumklima und Außenklima statt. Hierfür muss zwingend die Außenverschlussklappe mit integriertem Außen-Klimasensor angeschlossen sein. Zur Unterstützung der Raumentfeuchtung kann vom AKE 150 ein Belüftungsventilator direkt mitangesteuert werden.

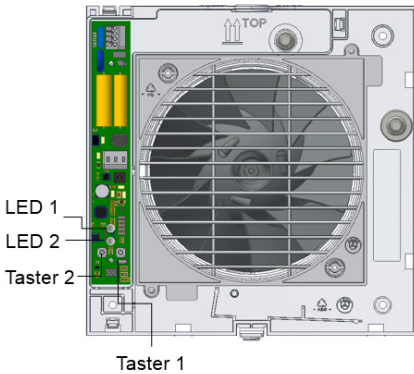
Funktion der Entfeuchtungssteuerung

Die kontrollierte Lüftung entfeuchtet die Räume (Keller) durch gezielte Abfuhr von feuchter Raumluft bei gleichzeitiger Zufuhr trockener Außenluft.

Hierzu wird mittels der beiden Klimasensoren (Innen- und Außenraum) die absolute Feuchte (aH) als Maß für den Wasserdampfgehalt in der Luft bestimmt.

Die Messung erfolgt sofort nach dem Einschalten des Gerätes. Sobald die absolute Außenfeuchte geringer ist als die absolute Innenfeuchte ($aH_{\text{außen}} < aH_{\text{innen}}$) wird der Ventilator der AKE 150 automatisch eingeschaltet und eine Entfeuchtungsperiode beginnt (Aktivzeit).

Das Be- und Entlüften findet etwa 10 Minuten statt. Danach wird der Ventilator für weitere 10 Minuten ausgeschaltet, so dass sich die feuchtebelastete Raumluft mit der zugeführten trockeneren Außenluft vermischen kann (Passivzeit). Nach Ablauf der Warteperiode wiederholt sich der Vergleich der Innen- und Außenfeuchte. Ist bei einem Feuchtevergleich die absolute Feuchte der Außenluft höher als im Innenraum ($aH_{\text{außen}} > aH_{\text{innen}}$) findet kein Luftaustausch statt. Dadurch wird ein Einströmen feuchter Luft verhindert. Das Einschalten des Ventilators erfolgt erst wieder, wenn die Klimabedingungen eine Entfeuchtung ermöglichen.



LED 2: An (im Automatikbetrieb)	Aktivzeit bei der Entfeuchtung (Ventilator an)
LED 2: Aus	Passivzeit bei der Entfeuchtung (Ventilator aus)
LED 2 Blinkend*	Entfeuchtungserfolg erreicht (mit Taste 1 rücksetzbar)

***Gleichzeitiges Blinken:**

Ein Blinken von LED 1 oder LED 2 entspricht einer Betriebsart bzw. Funktion. Bei gleichzeitigem Blinken beider LEDs liegt eine Störung vor, siehe Kapitel Störbehebung.

Entfeuchtungserfolg – Taster 1 / Blinken LED 2:

Die AKE 150 signalisiert einen Entfeuchtungserfolg durch das Blinken der LED 2 bei einer Reduzierung der Raumfeuchte um mindestens $0,2 \text{ g/m}^3$ im Vergleich zu einem Referenzwert. Werksseitig ist ein Referenzwert von 9 g/m^3 eingestellt. Ein neuer Referenzwert kann jederzeit durch Betätigen des Tasters 1 im laufenden Betrieb neu festgelegt werden. Die Speicherung des neuen Referenzwertes wird durch ein kurzes Aufblinken der LED 2 bestätigt.

Taster 1	Referenzwert festlegen
Taster 2	Manuelles Lüften
LED 1	Betriebsart
LED 2	Ventilatorstatus

Anzeige	Funktion
LED 1: An	Betriebsart Automatik
LED 1: Blinkend*	Manuelles Lüften
LED 1: 2-mal blinken mit langer Pause	Frostschutz
LED 1: 3-mal blinken mit langer Pause	Trockenschutz

Frostschutz:

Um ein Auskühlen des Raumes zu vermeiden, besitzt die AKE 150 eine Frostschutzfunktion. Hierbei schaltet sich der Ventilator bei Rauminnentemperaturen von weniger als 5°C automatisch ab.

Trockenschutz:

Aus gesundheitsschutz- und Energieeffizienz-Gründen bietet die AKE 150 eine Trockenschutzfunktion. Diese Schutzfunktion sorgt bei Erreichen einer relativen Feuchte von kleiner 30% für ein Abschalten des Ventilators.

Manuelles Lüften – Taster 2:

Die AKE 150 schaltet den Ventilator vollautomatisch und bedarfsoptimiert ein und aus.

Im Auszustand kann der Ventilator manuell mit dem Taster 2 eingeschaltet werden und somit ein manuelles Lüften erfolgen. Der manuelle Betrieb wird durch wiederholtes Betätigen des Tasters 2 oder automatisch nach etwa 20 Minuten beendet.

Ein manuelles Ausschalten des Ventilators während der Betriebsart Automatik durch den Taster ist nicht möglich.

Manuelles Lüften – externer Taster/Schalter:

Optional zum Taster 2 kann der manuelle Betrieb mit einem externen Taster bzw. Schalter erfolgen, siehe Schaltbild in Kapitel 13.

Hierzu erfolgt eine automatische Taster / Schalter - Erkennung über die Dauer der Erstbetätigung nach Stromzufuhr. Als Schalter gilt, wenn der Schaltkontakt mehr als 10 Sekunden geschlossen ist.

Das manuelle Lüften mit einem externen Taster, entspricht der Verwendung von Taster 2.

Ist ein externer Schalter angeschlossen, wird das manuelle Lüften entsprechend der Schalterstellung ein bzw. ausgeschaltet. Eine automatische Abschaltung der manuellen Betriebsart existiert in diesem Fall nicht.

i Manuelles Lüften ist auch während Frost- und Trockenschutz möglich.

ACHTUNG Schädigung der Bausubstanz durch manuellen Lüften.

Ein zu langes manuelles Lüften kann bei feuchten Außenbedingungen zu einer Raumbefeuchtung führen. Daher ist unbedingt bei Verwendung eines externen Schalters auf die Dauer des Lüftens zu achten.

3.3 Bestimmungsgemäße Verwendung

- Dieses Gerät ist ausschließlich für den Hausgebrauch und ähnliche Zwecke vorgesehen.
- Das Gerät dient zur Entfeuchtung von Kellern, Abstell- und Vorratsräumen, Ausstellungsräumen, Büros, Umkleidekabinen und ähnlichen Räumen bis zu einer Raumgrundfläche von etwa 70 m².
- Zulässig ist ein Betrieb nur bei:
 - Festinstallation innerhalb von Gebäuden.
 - Installation an Wand oder Decke.
 - Luftführung über Schacht oder Rohr.
 - elektrischem Unterputz-Anschluss.



Volle Funktionsfähigkeit wird nur mit mitgeliefertem Außen-Klimasensor erreicht (Außenverschlussklappe mit integriertem Außen-Klimasensor)

ACHTUNG Eingeschränkter Einsatz bei bauphysikalischen Mängeln.

Bei bauphysikalischen Mängeln dringt oft Wasser über Böden und Wänden in den Kellerraum. In solchen Fällen kann das Lüftungssystem AKE 150 ergänzend für die Kellerentfeuchtung eingesetzt werden. Das Gerät unterstützt die Mauerwerkstrocknung durch einen kontrollierten Luftwechsel, kann aber eigenständig keine vollständige Entfeuchtung erwirken.

3.4 Vorhersehbare Fehlanwendungen

Maico haftet nicht für Schäden durch bestimmungswidrigen Gebrauch. **Gerät auf keinen Fall einsetzen:**

- in Einzelentlüftungsanlagen nach DIN 18017-3.
- in der Nähe von brennbaren Materialien, Flüssigkeiten oder Gasen.
- für die Förderung von Chemikalien, aggressiven Gasen oder Dämpfen.
- in explosionsfähiger Atmosphäre.
- im Außenbereich.

4. Umgebungsbedingungen und Grenzen für den Betrieb

- Zulässige Höchsttemperatur des Fördermediums + 40 °C.
- Bei Betrieb mit raumluftabhängigen Feuerstätten muss für ausreichende Zuluftnachströmung gesorgt werden. Die maximal zulässige Druckdifferenz pro Wohneinheit beträgt 4 Pa.

5. Technische Daten

Siehe Typenschild oder Internet.

6. Sicherheitshinweise

Allgemein

- Montage und elektrischer Anschluss nur durch Fachkräfte gemäß Kapitel 2 zulässig.
- Diese Betriebsanleitung vor Inbetriebnahme aufmerksam durchlesen.
- Gerät nur an fest verlegte elektrische Installation mit Leitungen vom Typ NYM-O oder NYM-J (3 x 1,5 mm² oder 5 x 1,5 mm²) anschließen. Vorrichtung zur Trennung vom Netz mit mind. 3 mm Kontaktöffnung je Pol erforderlich.
- Gerät nur mit auf Typenschild angegebener Spannung und Frequenz betreiben.
- Keine Veränderungen am Gerät vornehmen.
- Gerät nie ohne Elektronikabdeckung [7] und Abdeckung [4] betreiben.

Sicheres und korrektes Verhalten für den Betrieb



Verletzungsgefahr bei Gegenständen im Flügelrad. Keine Gegenstände in das Gerät hineinstecken.



Verletzungsgefahr durch sich drehendes Flügelrad. Nicht zu nahe an das Gerät gehen, damit Haare, Kleidung oder Schmuck nicht in das Gerät hineingezogen werden können.

- Gefahren für Personen (auch Kinder) mit eingeschränkten physischen, sensorischen oder psychischen Fähigkeiten oder mangelndem Wissen. Ventilator nur von Personen installieren, in Betrieb nehmen, reinigen und warten lassen, welche die Gefahren dieser Arbeiten sicher erkennen und vermeiden können. Kinder dürfen nicht mit dem Gerät spielen.

Zuluftnachströmung innerhalb der Wohnung

- Die Luftführung in der Wohnung muss so erfolgen, dass möglichst keine Luft aus Küche, Bad und WC in die Räume, in denen die AKE 150 installiert ist, überströmen kann.
- Ein zu entlüftender Raum muss mit einem unverschließbaren, freien Zuluftquerschnitt von mindestens 150 cm^2 ausgestattet sein, z. B. mit Türlüftungsgitter MLK.

2. Wanddurchbruch anbringen oder Kernloch bohren: Minstdurchmesser 150 mm.



Empfehlung: Wandhülse WH 150 einbauen. Wanddurchbruch mit Minstdurchmesser 170 mm anbringen.

3. Netzleitung bis an den Montageort verlegen (Aufputz AP oder Unterputz UP), für Abstandsmaße. **Dabei die Netzleitung mindestens 110 mm aus der Wand herausführen.**

7.2 Decke

ACHTUNG Kurzschlussgefahr und Gerätebeschädigung durch Kondenswasserbildung im Ventilatorgehäuse.

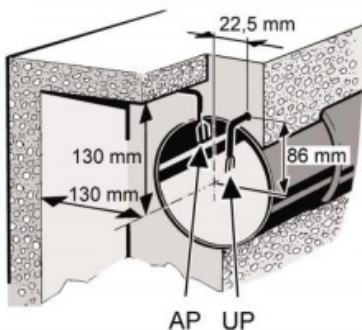
Lüftungsleitungen fachgerecht thermisch isolieren. Kondenswasserableitung oder Kondenssammelner in der Steigleitung einplanen.

7. Montagevorbereitungen

7.1 Wand



Vorgeschriebene Mindestabstände zur Wand und Decke gemäß Abbildung einhalten.



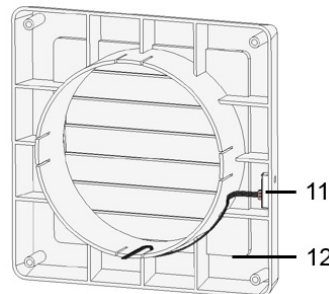
1. Im Bereich des Gehäuses für einen ebenen Untergrund sorgen.

Montagevorbereitungen wie in Kapitel 7.1 beschrieben vornehmen.

7.3 Rohr

1. Kanten der Rohrinneisseite entgraten.
2. Montagevorbereitungen wie in Kapitel 7.1 beschrieben vornehmen.

7.4 Außenabdeckung



1. Außenverschlussklappe [12] mit Außen-Klimasensor auspacken [11].

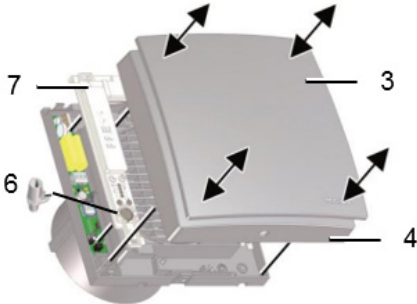
i Das Sensorverbindungskabel nicht vom Außen-Klimasensor lösen, es wird durch das Rohr mit dem Ventilator während des Gehäuseeinbaus verbunden.

2. Sensorkabel in den Stutzen einlegen.
3. Beigefügtes Dichtband am Stutzen mittig anbringen.

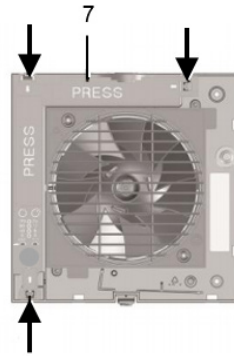
7.5 Ventilator



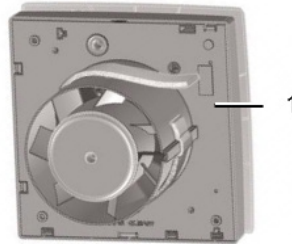
1. Gerät auspacken und Abdeckungseinheit [3]/[4] abnehmen. Zum Lösen der Abdeckung Rasthaken (→ Pfeil) mit Schraubendreher entriegeln.



2. Innen-Klimasensor [6] abziehen.



3. Elektronikabdeckung [7] entfernen. Rasthaken (→ Pfeil) mit Schraubendreher entriegeln.
4. Beigefügtes Dichtband am Stutzen mittig anbringen.



i An AKE150 **unbedingt** das Dichtband anbringen, damit die Geräte keine Fehlluft von außen anziehen.

8. Montage

- i** Bei Einbau in quadratischen Wandhülsen Distanzrahmen ECA15-EMA16 verwenden → zugehörige Montageanleitung.

8.1 Einbau Außenverschlussklappe mit Außenklima-Sensor

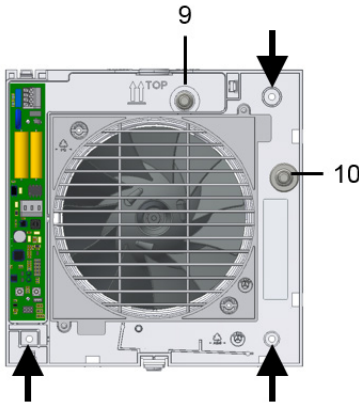
1. Sensorverbindungskabel [11] durch Wanddurchbruch/Wandhülse einlegen und auf die andere Seite des Mauerwerkes ziehen.

i Für die Verbindung mit der Steuerelektronik werden maximal 10 cm im Ventilatorgehäuse benötigt.

2. Außenverschlussklappe [12] in Wanddurchbruch/Wandhülse stecken.
3. Sensorverbindungskabel [11] in Wandhülse mit Klebeband befestigen.

8.2 Gehäuseeinbau Ventilator

1. Gehäuse [1] in Wanddurchbruch/Wandhülse stecken (TOP = oben).



2. Gehäuse waagrecht ausrichten und die drei Dübellöcher (→ Pfeile) markieren.
3. Gehäuse [1] abnehmen, M6-Dübellöcher Ø 6 mm bohren und Dübel einstecken.

4. Leitungsstülpe [9] vorsichtig aus dem Gehäuse drücken und herausnehmen. Alternativ bei elektrischem Aufputzanschluss Leitungsstülpe [9] im Gehäuse belassen und Leitungsstülpe [10] aus dem Gehäuse nehmen.

ACHTUNG Kurzschlussgefahr und Gerätebeschädigung. Eindringen des Wasser bei falscher Einführung der Netzleitung in das Ventilatorgehäuse oder bei nicht fachgerecht eingebauter Leitungsstülpe [9] / [10].

Kappe der Leitungsstülpe so abschneiden, dass die Leitungsstülpe die Netzleitung dicht umschließt. Dabei die Kappe max. 5 mm abschneiden (Netzleitung lässt sich besser biegen und Elektronikabdeckung [6] korrekt aufsetzen).

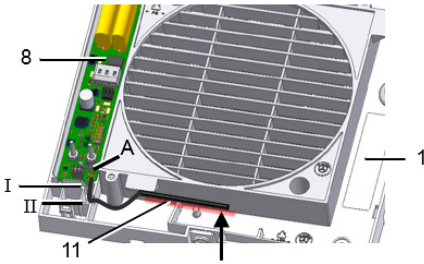
Leitungsstülpe fachgerecht anbringen, ggf. bauseitig abdichten.



5. Leitungsstülpe [9] / [10] in Gehäuse [1] einsetzen.

i Netzleitung so in den Anschlussraum führen, dass die Leitungsstülpe den Leitungsmantel komplett umschließt und nicht zu weit in den Anschlussraum hineinragt.

6. Sensorverbindungskabel vom Außenklimasensor [11] in die dafür vorgesehene Öffnung (→ Pfeil) des Ventilatorgehäuses [1] einbringen.



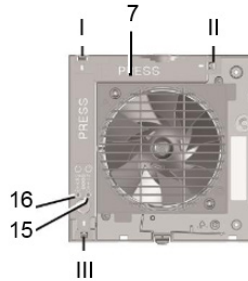
7. Gehäuse [1] in Wanddurchbruch/Wandhülse einsetzen und mit drei Schrauben befestigen. Gehäuse weder verspannt noch gequetscht einsetzen. Ausreichend dimensioniertes Befestigungsmaterial verwenden.
8. Sensorverbindungskabel [11] in die vorgesehenen Auskerbungen (I, II) verlegen und auf Elektronikplatine [8] stecken [A].

3. Sitz der Leitungstülle [9] kontrollieren. Diese muss gut abdichten.

8.4 Endmontage



Vor Anbringen der Elektronikabdeckung die Lage des Sensorverbindungskabels vom Außen-Klimasensor prüfen, damit diese nicht die Montage des Innen-Klimasensors blockiert.



8.3 Elektrischer Anschluss



Lebensgefahr durch Stromschlag.

GEFAHR Netzsicherung ausschalten.

ACHTUNG Gerätebeschädigung bei Kurzschluss.

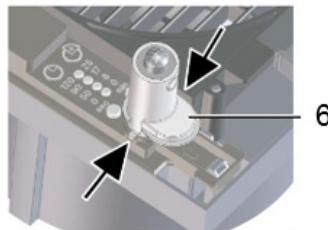
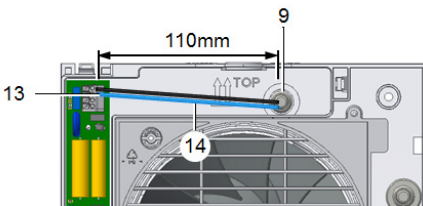
Schutzleiter und nicht benötigte Adern isolieren.

ACHTUNG Kurzschlussgefahr und Gerätebeschädigung. Eindringende Feuchtigkeit bei falsch eingesetzter Elektronikabdeckung.

Elektronikabdeckung fest an das Gehäuse drücken, so dass diese ringsum dichtend und plan anliegt. Dabei nicht auf die Einstellknöpfe [15] und [16] drücken.

1. Im Gerät nur Einzeladern verlegen. Dazu Mantel der Netzleitung auf einer Länge von ca. 110 mm entfernen. Einzelne Adern auf 9 bis 10 mm abisolieren.
2. Netzleitung an Federklemme [13] gemäß Anschluss Schaltbild [14] elektrisch anschließen, siehe auch Schaltbild in Kapitel 13.

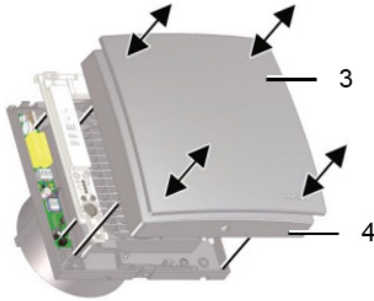
1. Elektronikabdeckung [7] mit den 3 Rastnasen in die Gehäuseaussparungen I, II und III stecken, bis diese einrastet. Zusätzlich die Elektronikabdeckung an beiden Positionen „PRESS“ fest in das Gehäuse drücken.



- Den mitgelieferten Innen-Klimasensor [6] lagerichtig (→ Pfeile) in den Anschlusssockel einstecken.
- Abdeckung [4] anbringen.

8.5 Inbetriebnahme

- Netzsicherung einschalten.
- Funktionstest durchführen.
- Referenzfeuchte durch Drücken von Taste 1 [15] speichern.



- Designabdeckung [3] anbringen.

i Die Speicherung des Referenzwertes wird durch Aufblinken der LED 1 angezeigt.

9. Wartung

Das Gerät ist wartungsfrei.

10. Reinigung



GEFAHR

Lebensgefahr durch Stromschlag.

Netzsicherung ausschalten.

ACHTUNG

Gerätebeschädigung bei falschem Reinigungsmittel.

Abdeckung [4] und Designabdeckung [3] nur mit Wasser reinigen. Keine aggressiven Reinigungsmittel verwenden.

- Innenteile des Ventilators nur mit einem trockenen Tuch reinigen.
- Bei stark verunreinigter Designabdeckung [3] diese gleichmäßig parallel von Abdeckung [4] abziehen und mit Wasser reinigen.
- Designabdeckung [3] anbringen. Darauf achten, dass die 4 Zapfen richtig in Abdeckung [4] einrasten.
- Netzsicherung einschalten, Funktionstest durchführen.

11. Störungsbehebung

- Bei jeder Störung eine Elektrofachkraft hinzuziehen.
- Reparaturen sind nur durch Elektrofachkräfte zulässig.



GEFAHR

Lebensgefahr durch Stromschlag.

Vor Arbeiten am elektrischen Anschluss die Netzsicherung ausschalten.

Beide LEDs aus	Keine Netzspannung. Prüfen, ob die Netzsicherung ausgefallen ist. Diese ggf. einschalten.
Beide LEDs blinken 3-mal	Fehler Innen-Klimasensor. Der Innen-Klimasensor wurde nicht erkannt. Festen Sitz und richtige Einbauorientierung prüfen.
Beide LEDs blinken 5-mal	Fehler Außen-Klimasensor. Die Verbindung zum Außen-Klimasensor ist unterbrochen, Sensorverbindungskabel und Kontakt der Stecker prüfen.
Ventilator schaltet nicht ein.	Laufrad blockiert. Nur durch Fachkraft zulässig: Flügelrad überprüfen und ggf. reinigen.

12. Demontage

i Die Demontage darf nur von einer Elektrofachkraft vorgenommen werden.



GEFAHR

Lebensgefahr durch Stromschlag.

Vor dem Ausbau die Netz-
sicherung ausschalten.



1. Netzsicherung ausschalten.
2. Abdeckungen [3] und [4] abnehmen.
3. Elektronikabdeckung [7] entfernen.
4. Netzleitung entfernen.
5. Ventilator ausbauen.

13. Entsorgung

i **Nicht in den Restmüll.**
Das Gerät enthält teils wiederverwertbare Stoffe, teils Substanzen, die nicht in den Restmüll gelangen dürfen.

Das Gerät ist nach Ablauf seiner Lebensdauer nach den in Ihrem Land geltenden Bestimmungen zu entsorgen.

14. Schaltbild

Für Schaltbild siehe Seite 34.

AKE 150

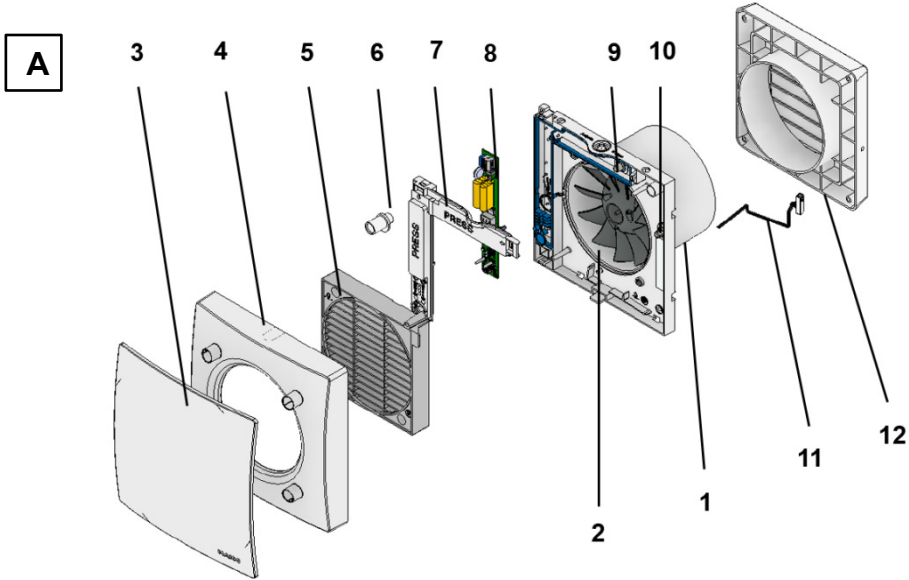


Table of contents

1. Scope of delivery	14	8. Mounting	19
2. General notes	14	8.1 Installation of external shutter with outdoor climate sensor	19
2.1 Installation staff	14	8.2 Fan housing installation	19
2.2 Symbols used	14	8.3 Electrical connection	20
3. Product information	14	8.4 Final assembly	21
3.1 Unit overview	14	8.5 Start-up	21
3.2 Product description	14	9. Maintenance	21
3.3 Intended use	16	10. Cleaning	21
3.4 Predictable misuse	16	11. Fault rectification	22
4. Environmental conditions and operating limits	16	12. Dismantling	22
5. Technical data	16	13. Disposal	22
6. Safety instructions	17	14. Wiring diagram	34
7. Installation preparations	18		
7.1 Wall	18		
7.2 Ceiling	18		
7.3 Duct	18		
7.4 External cover	18		
7.5 Fan	18		

Acknowledgements

© Maico Elektroapparate-Fabrik GmbH. This instruction is a translation of the German original operating instructions. We cannot be held responsible for mistakes or printing errors and retain the right to make technical modifications without giving prior notice.

1. Scope of delivery

- Fan unit with internal climate sensor
- External shutter with external climate sensor and sensor connection cable
- Two sealing strips
- These mounting and operating instructions

2. General notes



Read these mounting instructions carefully before using the AKE.



Follow the instructions. Keep these instructions safe for use later on.

2.1 Installation staff

Mounting is only permitted when carried out by trained specialists.

Only qualified electricians are permitted to make the electrical connections. They are trained in electrical engineering and are aware of the risks and consequences of an electric shock.

2.2 Symbols used



DANGER

Direct risk of danger. Failure to observe will result in severe injury or death.



CAUTION

Possibly dangerous situation which could result in minor to moderate injuries.

NOTICE

Possible situation which could cause damage to the product or its surroundings.



INFO symbol indicating important information and tips.

- Bullet point for information on the respective subject.
1. Instructions. Follow the instructions given in the order stated.

3. Product information

3.1 Unit overview, Figure A

- 1 Housing with motor
- 2 Impeller
- 3 Designer cover
- 4 Cover
- 5 Internal grille
- 6 Internal climate sensor
- 7 Electronics cover
- 8 Electronic circuit board
- 9 Cable grommet – recessed-mounted connection
- 10 Cable grommet – surface-mounted connection
- 11 External climate sensor with sensor connection cable
- 12 External shutter

3.2 Product description

AKE 150 is a small room fan for dehumidifying rooms, especially cellars and other similar rooms. The unit has a fixed internal grille and is equipped with an integrated internal climate sensor. A controlled dehumidification takes place based on the comparison between the room climate and the outdoor climate. To do this, an external shutter with an integrated external climate sensor **MUST** be connected. To aid in the room dehumidification, an aeration fan from AKE 150 can directly be controlled at the same time.

Function of the dehumidification control

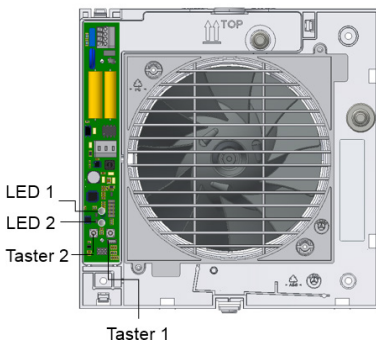
The controlled ventilation dehumidifies the rooms (cellars) through targeted removal of humid room air and simultaneous supplying of dry outside air.

To do so, the absolute humidity (aH), as a measure for the water vapour content in the air, is determined by both climate sensors (those for interior and exterior spaces).

This measurement takes place immediately after switching on the unit. As soon as the absolute outside humidity falls below the absolute inside humidity ($aH_{\text{outer}} < aH_{\text{inner}}$) the fan of the AKE 150 is automatically activated and a dehumidification period begins (active time).

Ventilation and air extraction take place for roughly 10 minutes. Then the fan is switched off for a further 10 minutes so that the moist room air can mix with the dry air brought in from outside (passive time). After the waiting period has lapsed, the comparison of the inside and outside humidity is repeated.

If the absolute humidity of the outside air is found to be greater than that of the air inside the room ($a_{H_{outer}} > a_{H_{inner}}$), air is not exchanged. This prevents moist air from flowing in. The fan is only switched on again once the climate conditions make dehumidification possible.



Button 1 (Taster 1)	Reference value determination
Button 2 (Taster 2)	Manual ventilation
LED 1	Operating mode
LED 2	Dehumidification status
Display	Function
LED 1: On	Automatic operating mode
LED 1: Blinking*	Manual ventilation
LED 1: Blinks twice with long pause	Frost protection
LED 1: Blinks three times with long pause	Protection against insufficient humidity
LED 2: On (in automatic mode)	Active time during dehumidification (Fan on)

LED 2: Off	Passive time during dehumidification (Fan off)
LED 2 Blinking*	Successful dehumidification achieved (resettable with button 1)

*** Simultaneous blinking:**

Blinking of LED 1 or LED 2 indicates an operating mode or function. If both LEDs blink simultaneously, there is a fault. See chapter Fault rectification.

Successful dehumidification – Button 1 / Blinking LED 2:

In the case that the room humidity is reduced by at least 0.2 g/m^3 , in comparison to the reference value, the AKE 150 signals successful dehumidification by LED 2 blinking. A reference value of 9 g/m^3 is set on-site. A new reference value can be set at any time by pushing button 1 during ongoing operation. Saving of the new reference value is confirmed by the LED 2 blinking briefly.

Frost protection:

To prevent the room from cooling down, the AKE 150 has a frost protection function. This means that the fan automatically switches off at inside room temperatures of less than $5 \text{ }^\circ\text{C}$.

Protection against insufficient humidity:

For reasons of health protection and energy efficiency, the AKE 150 offers a protection against insufficient humidity function. This protective function ensures the switching off of the fan if a relative humidity of less than 30 % is reached.

Manual ventilation – Button 2:

The AKE 150 switches the fan on and off automatically and in a manner optimised to demand. When off, the fan can be switched on manually with button 2 and manual ventilation therefore takes place. Manual operation is ended by again pressing button 2 or automatically after approximately 20 minutes.

The fan **cannot** be switched off manually using the button when in the automatic operating mode.

Manual ventilation – external button/switch:

Optionally to button 2, manual operation can take place with an external button or switch, see wiring diagram in Chapter 13.

To achieve this, an automatic button/switch recognition via the duration of the first activation after power is supplied. A switch is recognised when the switching contact is closed for more than 10 seconds.

Manual ventilation with an external button is equivalent to using button 2.

If an external switch is connected, manual ventilation is switched on or off in accordance with the switch setting. An automatic switch-off of the manual operating mode does not exist in this case.

i Manual ventilation is also possible during frost protection and protection against insufficient humidity.

NOTICE **Damage to the building fabric due to manual ventilation**
Excess manual ventilation can lead to room humidification if the outdoor conditions are humid. Therefore, you must pay attention to the duration of the manual ventilation when using an external switch.

3.3 Intended use

- The unit is only intended for domestic use and similar purposes.
- The unit serves to dehumidify cellars, storage rooms, showrooms, offices, changing rooms and similar rooms up to a floor area of approximately 70 m².
- Operation is only permitted with:
 - a fixed installation within buildings.
 - installation on walls or ceilings.
 - an air supply via shaft or duct.
 - electrical flush-mounted connections.

i Full functionality is only achieved with the delivered external climate sensor (external shutter with integrated external climate sensor).

NOTICE **Limited use in case of structural defects.**

In the case of structural defects, water often enters the cellar through floors and ceilings. In such cases, the AKE 150 ventilation system can additionally be used for cellar dehumidification. The unit helps to dry out walls via a controlled air exchange. It can not be used independently to achieve complete dehumidification.

3.4 Predictable misuse

Maico is not liable for damages caused by improper use (use other than intended use).

Under no circumstances should the unit be used:

- in single air extraction systems according to DIN 18017-3.
- close to flammable materials, liquids or gases,
- for conveying chemicals, aggressive gases or vapours,
- in potentially explosive atmospheres,
- outdoors.

4. Environmental conditions and operating limits

- Permissible maximum temperature of air medium + 40 °C.
- Sufficient supply air intake must be ensured during operation with air-ventilated fireplaces. The maximum permitted pressure difference per living unit is 4 Pa.

5. Technical data

See rating plate or Internet.

6. Safety instructions

General

- Assembly and electrical connection may only be undertaken by electricians in accordance with chapter 2.
- Read these operating instructions carefully before commissioning.
- Only connect unit to permanently wired electrical installations with NYM-O or NYM-J (3 x 1.5 mm² or 5 x 1.5 mm²) cables. Mains isolation device required with contact openings of at least 3 mm at each pole.
- The unit may only be operated using the voltage and frequency shown on the rating plate.
- Do not make any modifications to the fan unit.
- Never operate unit without electronics cover [7] and cover [4].

Safe and correct practices during operation



Danger of injury caused by objects in the impeller. Do not insert any objects in the unit.



Danger of injury from rotating impeller. Do not get too close to the fan unit, to avoid hair, clothing or jewellery being drawn into the unit.

- Risks for people (including children) with reduced physical, sensory or mental capabilities or a lack of knowledge. Fan may only be installed, commissioned, cleaned and maintained by people who can safely recognise and avoid the risks associated with this work. Children must not play with the unit.

Supply air intake within the living area

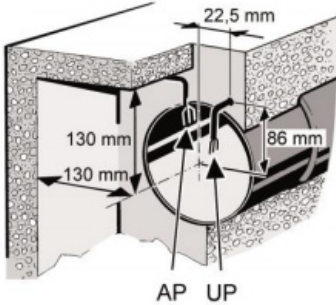
- The domestic air supply must be set up so that virtually no air from the kitchen, bathroom and WC can flow into the living areas in which the AKE 150 is installed.
- A room from which the air has to be extracted must be fitted with a non-closable, free supply air cross section of at least 150 cm², e.g. with Maico door ventilation grille MLK.

7. Installation preparations

7.1 Wall



The prescribed minimum distances between the wall and the ceiling shown in the figure must be observed.



1. Make sure the housing has a level base.
2. Fit wall breakthrough or drill core hole: Minimum diameter, 150 mm.



Recommendation: Fit WH 150 wall sleeve. Fit wall breakthrough with minimum diameter 170 mm.

3. Lay power cable (recessed) up to place of installation, see above for spacing. **Feed the power cable at least 110 mm out from the wall.**

7.2 Ceiling

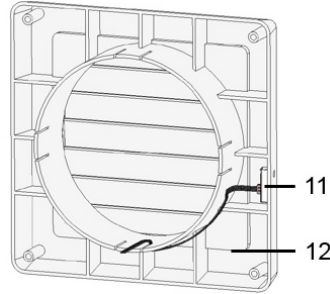
NOTICE **Danger of short-circuits and damage to unit if condensation builds up in the fan housing.** Thermally insulate ventilation ducts in a professional manner. Allow for a condensation drain or condensate collector in the riser.

Perform installation preparations as described in Chapter 7.1.

7.3 Duct

1. Debur edges on the inside of the duct.
2. Perform installation preparations as described in Chapter 7.1.

7.4 External cover



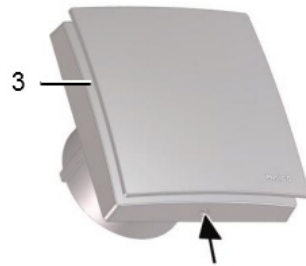
1. Unpack the external shutter [12] with external climate sensor [11].



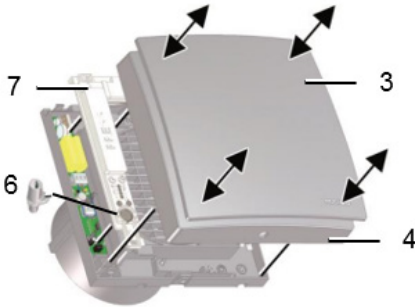
Do not remove the sensor connection cable from the external climate sensor. It is connected to the fan, through the duct, when the housing is mounted.

2. Guide sensor cable into the sockets.
3. Fit supplied sealing strip centred in socket.

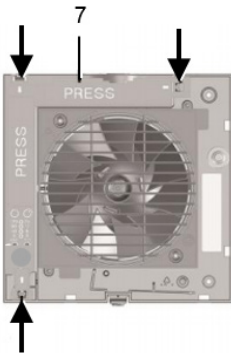
7.5 Fan



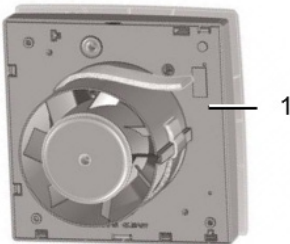
1. Unpack unit and take off cover unit [3]/[4]. To release the cover's locking hook, unlock (→ arrow) using a screwdriver.



2. Remove internal climate sensor [6].



3. Remove the electronics cover [7]. Unlock locking hook (→ arrow) with screwdriver.
4. Fit supplied sealing strip centred in socket.



i The sealing strip **must** be fitted to AKE150 so that the units do not draw in any unwanted air from outside.

8. Mounting

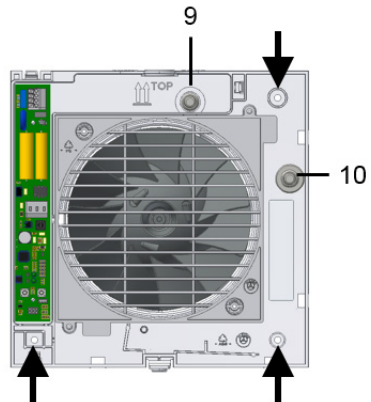
i For installation in square wall sleeves, use ECA15-EMA16 spacing frames → associated mounting instructions.

8.1 Installation of external shutter with outdoor climate sensor

1. Guide sensor connection cable [11] through the wall breakthrough/wall sleeve and pull it through to the other side of the brickwork.
- i** For the connection to the control electronics, a maximum of 10 cm is needed in the fan housing.
2. Guide the external shutter [12] into the wall breakthrough/wall sleeve.
3. Fasten the sensor connection cable [11] in the wall sleeve with adhesive tape.

8.2 Fan housing installation

1. Insert housing [1] into wall breakthrough/wall sleeve (TOP must be at top).



2. Align housing horizontally and mark the two dowel holes (→arrows).
3. Remove housing [1], drill M6 dowel holes with a \varnothing of 6 mm and insert dowels.

4. Push cable grommet [9] carefully out of housing and remove it. Alternatively, with an electrical surface-mounted connection, leave cable grommet [9] in the housing and take cable grommet [10] out of the housing.

NOTICE **Danger of short-circuits and damage to the unit. Water will penetrate if the power cable is incorrectly fed into the fan housing or if the cable grommets [9] / [10] are not fitted correctly.**

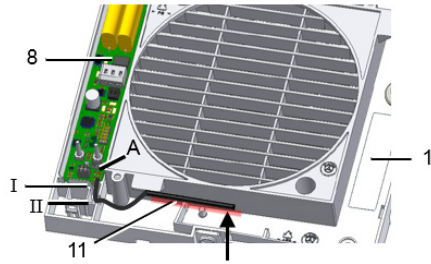
Cut off cable grommet cap such that the cable grommets fits tightly round the power cable. Cut a minimum of 5 mm off the cap (power cable can bend better and electronics cover [6] can be positioned correctly). Fit cable grommets correctly, seal on both sides if required.



5. Insert cable grommet [9] / [10] into housing [1].

i Feed power cable into the connection area such that the cable grommet fits around the cable sheathing completely and does not penetrate too far into the connecting area.

6. Lead sensor connection cable, from the external climate sensor [11], into the hole provided (→ arrow) in the fan housing [1].



7. Insert housing [1] into wall breakthrough/ wall sleeve and secure with two screws. Do not insert the housing such that it is twisted or crushed. Make sure you use mounting material which is sized for the purpose.
8. Lay sensor connection cable [11] in the provided recesses (I, II) and plug it [A] into the electronic circuit board [8].

8.3 Electrical connection



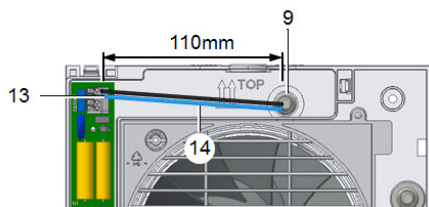
Danger to life from electric shock.

Switch the mains fuse off.

NOTICE

Risk of damage to unit in the event of short-circuits. Insulate PE conductor and individual cable cores that are not required.

1. Only lay single cable cores in the unit. To do this, remove power cable sheathing over a length of 110 mm. Strip single cable cores to 9 to 10 mm.
2. Electrically connect power cable to spring clip [13] according to connection wiring diagram [14], also see wiring diagram in Chapter 13.

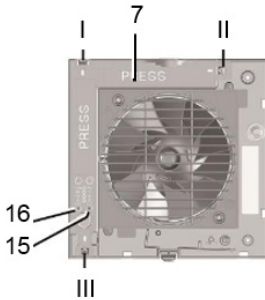


3. Check position of cable grommet [9]. It must be well sealed.

8.4 Final assembly



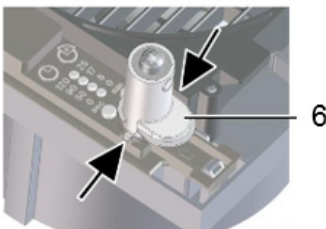
Before fitting the electronics cover, check the location of the external climate sensor's connection cable to make sure that the mounting of the internal climate sensor is not blocked.



NOTICE **Danger of short-circuits and damage to the unit. Humidity will penetrate if electronics cover is not fitted correctly.**

Press electronics cover firmly onto housing such that it is sealed and flush all the way around. When doing so, do not press setting buttons [15] and [16].

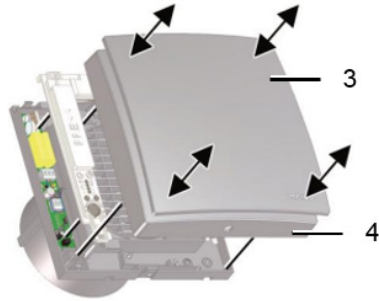
1. Insert electronics cover [7] into housing recesses I, II and III, until the 3 locking tabs snap into place. Press the electronics cover firmly on to the housing at the points indicated by the arrows.



2. Insert the supplied internal climate sensor [6] correctly (→ arrow X) in the connector sockets.
3. Fit cover [4].

8.5 Start-up

1. Switch the mains fuse on.
2. Run function test.
3. Save reference humidity by pushing button 1 [15].



4. Fit designer cover [3].



Saving of the reference values is shown by LED 1 blinking.

9. Maintenance

The unit is maintenance-free.

10. Cleaning



DANGER

Danger to life from electric shock.

Switch the mains fuse off.

NOTICE **Risk of damage to unit if incorrect cleaning agent is used.**

Only use water to clean cover [4] and designer cover [3]. Do not use aggressive cleaning agents.

1. Only use a dry cloth to clean the internal parts of the fan.
2. If the designer cover [3] is very dirty, evenly remove it in parallel from the cover [4] and clean with water.
3. Fit designer cover [3]. Ensure that the 4 studs engage properly in the cover [4].
4. Switch the mains fuse on, perform a function test.

11. Fault rectification

- Call on the services of a trained electrician any time there is a fault.
- Repairs should only be carried out by a trained electrician.



DANGER

Danger to life from electric shock.

Switch off mains fuse before working on electrical connection.

Both LEDs off.	No mains voltage. Check whether the mains fuse has failed. Switch on if necessary.
Both LEDs blink in one-second intervals.	External climate sensor error. The connection to the external climate sensor is interrupted. Check the sensor connection cable and plug contact.
Both LEDs blink in three-second intervals	Internal climate sensor error. The internal climate sensor has not been detected. Check for firm seating and correct mounting orientation.
Fan does not switch on.	Impeller blocked. Should only be carried out by a trained electrician: Check impeller and clean if necessary.

12. Dismantling

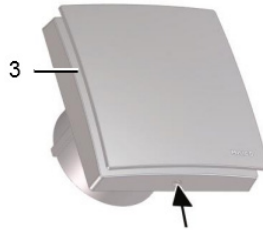


Dismantling may only be undertaken by an electrician.



DANGER

Danger to life from electric shock. Switch off mains fuse before removing.



1. Switch the mains fuse off.
2. Remove covers [3] and [4].
3. Remove the electronics cover [7].
4. Remove power cable.
5. Remove fan.

13. Disposal



Do not dispose of in domestic waste.

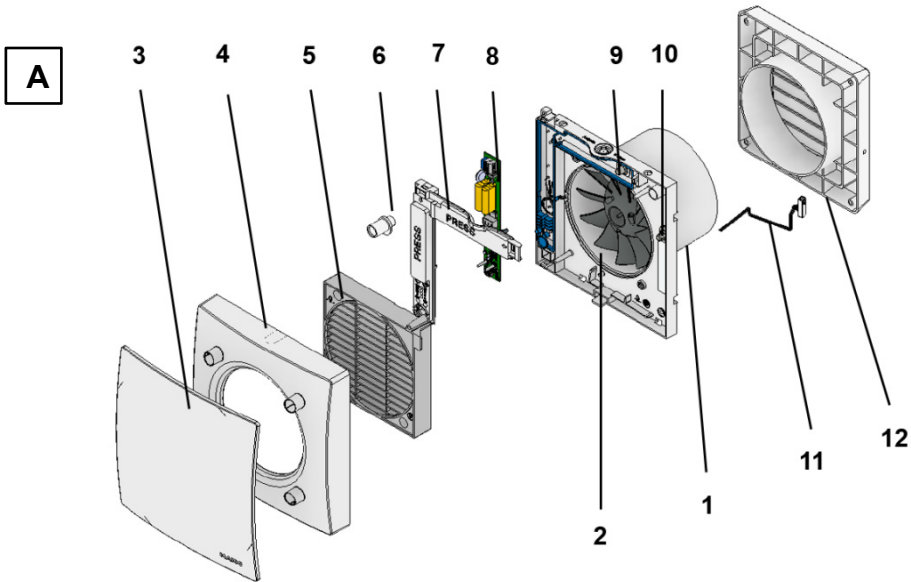
The unit contains in part materials that can be recycled and in part substances that should not end up in the domestic waste.

Dispose of the unit once it has reached the end of its service life according to the regulations valid where you are.

14. Wiring diagram

For wiring diagram see page 34.

AKE 150



Sommaire

1. Volume de fourniture	24	8. Montage	30
2. Remarques générales	24	8.1 Montage du volet de fermeture extérieur avec détecteur de température extérieure	30
2.1 Personnel d'installation	24	8.2 Montage du boîtier de ventilateur	30
2.2 Symboles utilisés	24	8.3 Branchement électrique	31
3. Informations produit	24	8.4 Montage final	31
3.1 Vue d'ensemble de l'appareil	24	8.5 Mise en service	32
3.2 Description du produit	24	9. Entretien	32
3.3 Utilisation conforme	26	10. Nettoyage	32
3.4 Erreurs d'application prévisibles	27	11. Élimination des dysfonctionnements	33
4. Conditions ambiantes et limites d'utilisation	27	12. Démontage	33
5. Caractéristiques techniques	27	13. Élimination	33
6. Consignes de sécurité	27	14. Schéma de branchement	34
7. Préparatifs de montage	28		
7.1 Mur	28		
7.2 Plafond	28		
7.3 Gaine ronde	29		
7.4 Protection externe	29		
7.5 Ventilateur	29		

Mentions légales

© Maico Elektroapparate Fabrik GmbH. Cette instruction est une traduction de l'instruction allemande originale. Sous réserve de fautes d'impression, d'erreurs et de modifications techniques.

1. Volume de fourniture

- Unité de ventilateur avec détecteur d'atmosphère intérieure
- Volet de fermeture extérieur avec détecteur d'atmosphère extérieure et câble de raccordement du détecteur
- Deux rubans isolants
- Notice de montage et mode d'emploi fournis

2. Remarques générales



Lisez attentivement la présente notice de montage avant d'utiliser l'AKE. Suivez les instructions.



Conservez cette notice de montage pour une utilisation ultérieure.

2.1 Personnel d'installation

Montage exclusivement réservé aux professionnels.

Le branchement électrique doit exclusivement être réalisé par un électricien qualifié. Celui-ci doit avoir une formation électrotechnique et connaître les dangers et les effets d'un choc électrique.

2.2 Symboles utilisés



DANGER

Danger immédiat qui, s'il n'est pas pris en compte, entraîne de graves blessures corporelles ou la mort.



PRUDENCE

Situation vraisemblablement dangereuse pouvant entraîner des blessures corporelles de gravité faible à moyenne.

ATTENTION

Situation pouvant entraîner des dommages matériels du produit ou de son environnement.



Symbole INFO pour informations et conseils importants.

- Symbole d'énumération signalant des informations relatives au sujet correspondant.
1. Marche à suivre. Suivez les instructions dans l'ordre indiqué.

3. Informations produit

3.1 Vue d'ensemble de l'appareil (Fig. A)

- 1 Boîtier avec moteur
- 2 Hélice
- 3 Cache de protection design
- 4 Cache de protection
- 5 Grille intérieure
- 6 Détecteur d'atmosphère intérieure
- 7 Cache électronique
- 8 Platine électronique
- 9 Manchon de câble raccord encastré
- 10 Manchon de câble raccord apparent
- 11 Détecteur d'atmosphère extérieure avec câble de raccordement du détecteur
- 12 Volet de fermeture extérieur

3.2 Description du produit

AKE 150 est un aérateur pour petite pièce servant notamment à déshumidifier les caves et locaux similaires. Cet appareil possède une grille intérieure fixe et est équipé d'un détecteur d'atmosphère intérieure intégré. La déshumidification contrôlée est déclenchée par la comparaison entre le climat ambiant et le climat extérieur. Pour ce faire, le volet de fermeture extérieur doit obligatoirement être raccordé au détecteur d'atmosphère extérieure. Pour renforcer la déshumidification, l'AKE 150 peut commander parallèlement un ventilateur d'aération.

Fonction de la commande de déshumidification

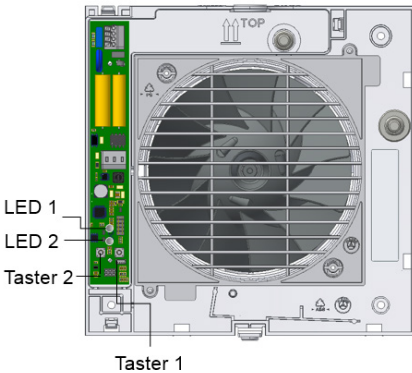
La ventilation contrôlée déshumidifie les pièces (caves) par évacuation ciblée de l'air ambiant humide et apport parallèle d'air extérieur sec.

Pour ce faire, l'humidité absolue (aH) est déterminée par les deux détecteurs d'atmosphère (à l'intérieur et à l'extérieur) comme mesure pour la teneur en vapeur d'eau de l'air.

Cette opération est lancée immédiatement après le démarrage de l'appareil. Dès que l'humidité absolue extérieure est inférieure à l'humidité absolue intérieure ($aH_{ext} < aH_{int}$), le ventilateur de l'AKE 150 démarre automatiquement et un cycle de déshumidification commence (période active).

L'insufflation et l'évacuation d'air dure environ 10 minutes. Le ventilateur est ensuite éteint pendant 10 autres minutes pour que l'air ambiant chargé d'humidité puisse se mélanger à l'air extérieur sec qui entre (période passive). Une fois la période d'attente écoulée, la comparaison entre humidité intérieure et extérieure reprend.

Si la comparaison de la teneur en humidité détermine que l'humidité absolue de l'air extérieur est supérieure à celle de l'intérieur ($aH_{ext} > aH_{int}$), aucun échange d'air ne se produit. Ceci empêche d'avoir un afflux d'air humide. Le ventilateur redémarre dès que les conditions climatiques permettent une déshumidification.



Bouton 1 (Taster 1)	Fixer une valeur de référence
Bouton 2 (Taster 2)	Aération manuelle
LED 1	Mode de fonctionnement
LED 2	État déshumidification

Affichage	Fonction
LED 1 : Marche	Mode de fonctionnement automatique
LED 1 : Clignotement*	Aération manuelle
LED 1 : 2x clignotements avec longue pause	Protection contre le gel
LED 1 : 3x clignotements avec longue pause	Protection contre l'air sec
LED 2 : Marche (en mode automatique)	Période active de déshumidification (ventilateur Marche)
LED 2 : Arrêt	Période passive de déshumidification (ventilateur Arrêt)
LED 2 Clignotement*	Objectif de déshumidification atteint (réinitialisable avec bouton 1)

***Clignotement simultané :**

Le clignotement régulier des LED 1 ou LED 2 correspond à un mode de fonctionnement ou à une fonction. Le clignotement simultané des deux LED indique un dysfonctionnement, voir le chapitre Élimination des dysfonctionnements.

Déshumidification accomplie – bouton 1/ clignotement LED 2 :

Avec le clignotement de la LED 2, l'AKE 150 signale que la déshumidification a réussi et se solde par une réduction de l'humidité de la pièce d'au moins $0,2 \text{ g/m}^3$ par rapport à la valeur de référence. La valeur de référence par défaut est réglée sur 9 g/m^3 . Il est possible à tout moment de définir une nouvelle valeur de référence en actionnant le bouton 1 en cours de fonctionnement. La mémorisation de la valeur de référence est signalée par un bref clignotement de la LED 2.

Protection contre le gel : Pour éviter un refroidissement de la pièce, l'AKE 150 possède une fonction de protection contre le gel. Pour ce faire, le ventilateur s'arrête automatiquement en présence de températures intérieures inférieures à 5°C .

Protection contre l'air sec : pour des raisons sanitaires et d'efficacité énergétique, l'AKE 150 est équipé d'une fonction de protection contre l'air sec. Cette fonction de protection arrête le ventilateur dès qu'une humidité relative inférieure à 30% est atteinte.

Ventilation manuelle – bouton 2 :

L'AKE 150 allume et éteint le ventilateur automatiquement et selon les besoins. À l'arrêt, le ventilateur peut être mis en marche manuellement avec le bouton 2 pour effectuer ainsi une ventilation manuelle. Le mode manuel s'arrête par actionnement répété du bouton 2 ou automatiquement au bout de 20 minutes.

Un arrêt manuel du ventilateur pendant le mode de fonctionnement automatique n'est pas possible avec le bouton.

Ventilation manuelle – bouton externe/interrupteur :

En remplacement du bouton 2, le mode manuel peut également être commandé par un bouton externe ou interrupteur, voir le schéma de branchement au chapitre 13.

Ceci est assuré par une reconnaissance automatique du bouton/interrupteur pour la durée du premier actionnement après connexion de l'alimentation en courant. Une fermeture du contact de commutation supérieure à 10 secondes détermine l'interrupteur.

La ventilation manuelle par bouton externe correspond à l'utilisation du bouton 2.

Si un interrupteur externe est connecté, la ventilation manuelle est activée/ désactivée en fonction de la position de l'interrupteur. Une coupure automatique du mode manuel est exclue dans ce cas.



La ventilation manuelle est également possible pendant la protection contre le gel et contre l'air sec.

ATTENTION Endommagement de la substance du bâtiment par ventilation manuelle.

Une ventilation manuelle trop longue risque, dans un environnement extérieur humide, de provoquer l'humidification de la pièce. Par conséquent, surveiller la durée de la ventilation en cas d'utilisation d'un interrupteur externe.

3.3 Utilisation conforme

- Cet appareil est exclusivement réservé à l'usage domestique et similaires.
- L'appareil sert à déshumidifier les caves, les cagibis et locaux de stockage, espaces d'exposition, bureaux, vestiaires et pièces similaires d'une surface d'environ 70 m² au maximum.
- Le fonctionnement est uniquement autorisé aux conditions suivantes :
 - Installation fixe à l'intérieur d'un bâtiment.
 - Installation au mur ou au plafond.
 - Circulation de l'air par gaine rectangulaire ou ronde.
 - Branchement électrique encastré.



L'appareil n'est pleinement opérationnel que s'il est utilisé avec le détecteur d'atmosphère extérieure fourni (volet de fermeture extérieur à détecteur d'atmosphère extérieure intégré)

ATTENTION Restriction de l'utilisation suite à vices de construction.

En présence de vices de construction, de l'eau pénètre souvent dans la cave par les sols ou les murs. Le système de ventilation AKE 150 peut, dans ce cas, être utilisé en complément pour déshumidifier la cave. L'appareil aide à assécher la maçonnerie par un échange d'air contrôlé. Toutefois, il n'est pas en mesure de réaliser seul une déshumidification complète.

3.4 Erreurs d'application prévisibles

Maico décline toute responsabilité en cas de dommages découlant d'une utilisation non conforme. **Ne jamais utiliser l'appareil :**

- dans des installations individuelles d'extraction d'air conformes à la norme DIN 18017-3.
- à proximité de matériaux, liquides, ou gaz inflammables.
- pour l'acheminement de produits chimiques, de gaz ou de vapeurs agressifs.
- dans des atmosphères explosives.
- à l'extérieur.

4. Conditions ambiantes et limites d'utilisation

- Température maximale admise pour le fluide refoulé + 40 °C.
- Lors d'une utilisation avec des foyers dépendants de l'air ambiant, veiller à une arrivée d'air suffisante.
La différence de pression maximale par unité d'habitation est de 4 Pa.

5. Caractéristiques techniques

Se référer à la plaque signalétique ou à Internet.

6. Consignes de sécurité

Généralités

- Montage et branchement électrique doivent exclusivement être effectués par des spécialistes selon les instructions du chapitre 2.
- Lire attentivement le présent mode d'emploi avant la mise en service.

- Brancher exclusivement l'appareil sur une installation électrique permanente avec des câbles de type NYM-O ou NYM-J (3 x 1,5 mm² ou 5 x 1,5 mm²). Il est impératif d'avoir un dispositif de déconnexion du secteur avec au moins 3 mm d'ouverture de contact par pôle.
- Utiliser exclusivement l'appareil à la tension et à la fréquence indiquées sur la plaque signalétique.
- N'effectuer aucune modification sur l'appareil.
- Ne jamais utiliser l'appareil sans cache électronique [7] et cache de protection [4].

Comportement sûr et correct lors du fonctionnement



Risque de blessure en présence d'objets dans l'hélice. Ne jamais enfoncer d'objet dans l'appareil !



Risque de blessure par rotation de l'hélice. Ne pas s'approcher trop près de l'appareil afin d'éviter que les cheveux, les vêtements ou les bijoux ne soient happés.

- Danger pour les personnes (y compris les enfants) ayant des capacités physiques, sensorielles ou psychiques réduites ou sans connaissances suffisantes. L'installation, la mise en service, le nettoyage et l'entretien du ventilateur ne pourront être effectués que par des personnes conscientes des risques présentés par ces travaux et en mesure de les éviter. Les enfants ne doivent pas jouer avec l'appareil.

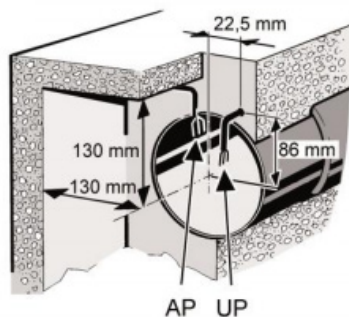
Arrivée d'air à l'intérieur du logement

- La circulation de l'air à l'intérieur du logement doit être réalisée de telle manière que l'air en provenance de la cuisine, de la salle de bains et des toilettes ne puisse pas se propager dans les pièces dans lesquelles l'AKE 150 est installé.
- La pièce à ventiler doit être équipée d'une section d'air entrant impossible à verrouiller et libre d'au moins 150 cm², p. ex. d'une grille de ventilation de porte MLK.

7. Préparatifs de montage

7.1 Mur

- i** Respecter les distances minimum prescrites par rapport au mur et au plafond selon la figure.



1. Assurer un support plan au niveau du boîtier.
2. Pratiquer un perçage de cloison ou percer un avant-trou : diamètre minimal 150 mm.

- i** Recommandation : utiliser une gaine murale WH 150. Pratiquer un perçage de cloison d'un diamètre minimum de 170 mm.
3. Poser le câble secteur (montage encastré) jusqu'au site de montage, pour les écarts à respecter, voir plus haut. **Ce faisant, faire sortir le câble secteur d'au moins 110 mm du mur.**

7.2 Plafond

ATTENTION Risque de court-circuit et d'endommagement de l'appareil résultant de la formation de condensat dans le boîtier de l'aérateur !

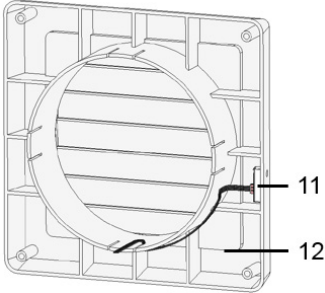
Effectuer une isolation thermique des gaines d'air dans les règles de l'art. Prévoir une gaine de sortie de condensats ou un collecteur de condensation dans la colonne montante.

Effectuer les préparatifs de montage comme décrit au chapitre 7.1.

7.3 Gaine ronde

1. Ébarber les bords de l'intérieur de la gaine.
2. Effectuer les préparatifs de montage comme décrit au chapitre 7.1.

7.4 Protection externe



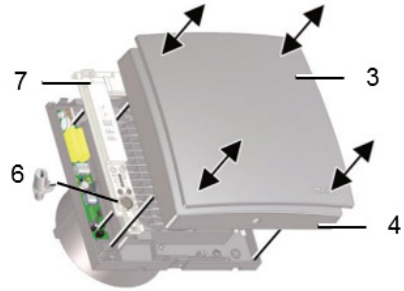
1. Déballez le volet de fermeture extérieur [12] avec le détecteur d'atmosphère extérieure [11].

- i** Ne pas détacher le câble de raccordement du détecteur d'atmosphère extérieure, il sera connecté au ventilateur à travers la gaine au cours du montage du boîtier.
2. Poser le câble de détecteur au centre de la tubulure.
 3. Poser le ruban isolant fourni au centre de la tubulure.

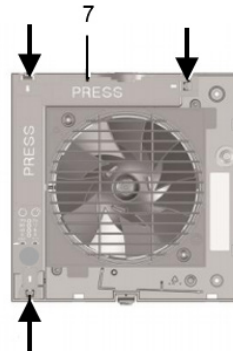
7.5 Ventilateur



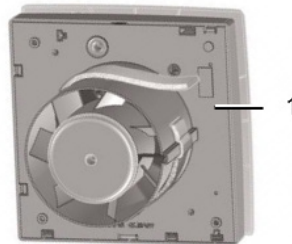
1. Déballez l'appareil et retirez le cache de protection [3]/[4]. Pour détacher le cache de protection, déverrouiller les crochets d'arrêt (→ flèche) avec un tournevis.



2. Retirer le détecteur d'atmosphère intérieure [6].



3. Retirer le cache électronique [7]. Déverrouiller les crochets d'arrêt (→ flèche) avec un tournevis.
4. Poser le ruban isolant fourni au centre de la tubulure.



- i** Sur le modèle AKE 150, poser **impérativement** le ruban isolant pour que les appareils n'aspirent pas d'air d'appoint de l'extérieur.

8. Montage

- i** Utiliser le cadre d'entretoise ECA15-EMA16 lors du montage dans des gaines murales carrées → notice de montage correspondante.

8.1 Montage du volet de fermeture extérieur avec détecteur de température extérieure

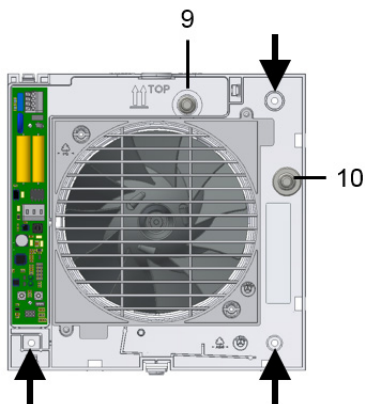
1. Poser le câble de raccordement du détecteur [11] par le perçage de cloison / la gaine murale et le tirer de l'autre côté du mur.

- i** La connexion à l'électronique de commande occupe au plus 10 cm dans le boîtier du ventilateur.

2. Introduire le volet de fermeture extérieur [12] dans le perçage de cloison / la gaine murale.
3. Fixer le câble de raccordement du détecteur [11] dans la gaine murale avec un ruban adhésif.

8.2 Montage du boîtier de ventilateur

1. Introduire le boîtier [1] dans le perçage de cloison / la gaine murale (TOP = haut).



2. Positionner le boîtier à l'horizontale et marquer les deux orifices des chevilles (→ flèches).

3. Déposer le boîtier [1], percer les orifices des chevilles M6 de Ø 6 mm et y introduire les chevilles.
4. Pousser avec précaution le manchon de câble [9] hors du boîtier et le sortir. Pour effectuer un raccordement électrique apparent, il est également possible de laisser le manchon de câble [9] dans le boîtier et de sortir le manchon de câble [10] du boîtier.

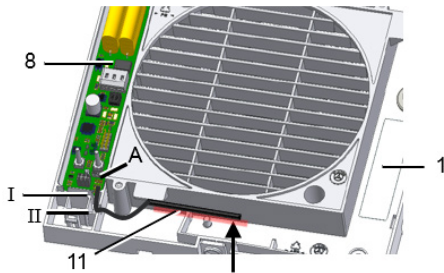
ATTENTION **Risque de court-circuit et d'endommagement de l'appareil ! Risque de pénétration d'eau en cas d'insertion incorrecte du câble secteur dans le boîtier de ventilateur ou en cas de montage non conforme du manchons de câbles [9]/[10].** Couper le capuchon du manchons de câbles de manière à ce qu'il enserre étroitement le câble secteur. Couper au moins 5 mm de capuchon (ce qui permet de recourber plus facilement le câble secteur et de poser correctement le cache électronique [6]). Poser les manchons de câbles dans les règles de l'art, étanchéifier sur site, si besoin est.



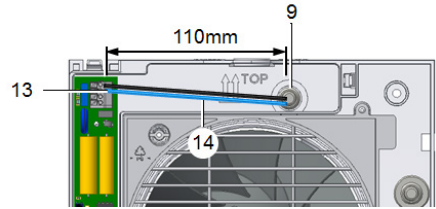
5. Introduire le manchon de câble [9] dans le boîtier.

- i** Introduire le *câble secteur* dans l'espace de raccordement de manière à ce que le manchon de câble enserre complètement la gaine du câble sans pénétrer trop à fond dans l'espace de raccordement.

6. Introduire le câble de raccordement du détecteur d'atmosphère extérieure [11] dans l'orifice (→ flèche) du boîtier de ventilateur [1] prévu à cet effet.



7. Placer le boîtier [1] dans le perçage de cloison / la gaine murale et le fixer avec deux vis. Installer le boîtier sans tension ni écrasement. Utiliser du matériel de fixation de dimension suffisante.
8. Poser le câble de raccordement du détecteur [11] dans les rainures (I, II) prévues à cet effet et l'enficher sur la platine électronique [8] A.

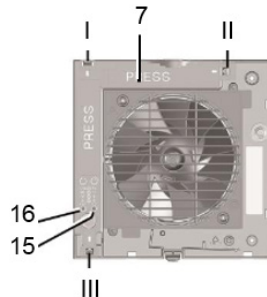


3. Contrôler l'assise du manchon de câble [9] qui doit assurer une bonne étanchéité.

8.4 Montage final



Avant de poser le cache électronique, contrôler la position du câble de raccordement du détecteur d'atmosphère extérieure de manière à ce qu'elle ne bloque pas le montage du détecteur d'atmosphère intérieure.



8.3 Branchement électrique



DANGER

Danger de mort par électrocution !

Désactiver le fusible secteur.

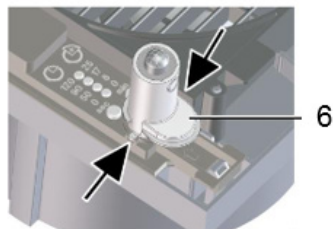
ATTENTION **Endommagement de l'appareil en cas de court-circuit !**
Isoler le conducteur de protection et les conducteurs non utilisés.

1. Ne poser que des conducteurs individuels dans l'appareil. Pour ce faire, dénuder le câble secteur sur une longueur de 110 mm. Isoler les conducteurs individuels sur 9 à 10 mm.
2. Brancher électriquement le câble secteur sur la borne à ressorts [13] conformément au schéma de branchement [14], voir aussi le schéma de branchement au chap. 13.

ATTENTION **Risque de court-circuit et d'endommagement de l'appareil ! Pénétration d'humidité en cas de mauvais positionnement du cache électronique.**

Appuyer fortement le cache électronique sur le boîtier de manière à ce qu'il assure l'étanchéité et qu'il repose bien à plat. Ce faisant, ne pas appuyer sur les boutons de réglage [15] et [16].

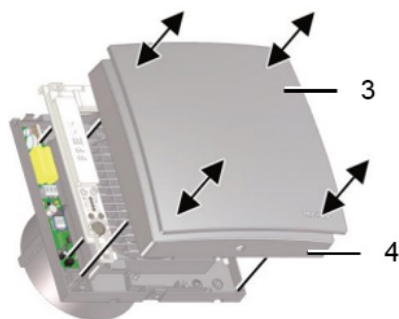
1. Enfoncer les 3 ergots du cache électronique [7] dans les échancrures I, II et III du boîtier jusqu'à enclenchement. Ce faisant, enfoncer fermement le cache électronique dans le boîtier aux positions des flèches.



2. Introduire le détecteur d'atmosphère intérieure [6] fourni dans le socle de connexion en respectant les positions correctes (→ flèches X).
3. Poser le cache de protection [4].

8.5 Mise en service

1. Activer le fusible secteur.
2. Effectuer un test de fonctionnement.
3. Mémoriser l'humidité de référence en appuyant sur le bouton 1 [15].



4. Poser le cache de protection design [3].

i La mémorisation de la valeur de référence est signalée par le clignotement de la LED 1.

9. Entretien

L'appareil ne nécessite aucun entretien.

10. Nettoyage



DANGER

Danger de mort par électrocution !

Désactiver le fusible secteur.

ATTENTION **Risque d'endommagement de l'appareil en cas d'utilisation de produits de nettoyage incorrects !**
Nettoyer le cache de protection [4] et le cache de protection design [3] uniquement à l'eau. Ne pas utiliser de produits de nettoyage agressifs.

1. Nettoyer les pièces intérieures du ventilateur uniquement avec un chiffon sec.
2. Si le cache de protection design [3] est très sale, l'enlever en parallèle de la cache de protection [4] et le nettoyer à l'eau.
3. Poser le cache de protection design [3]. Veiller à ce que les 4 ergots s'encliquettent bien dans le cache [4].
4. Activer le fusible secteur, effectuer un test de fonctionnement.

11. Élimination des dysfonctionnements

- Lors de tout dysfonctionnement, consulter un électricien qualifié.
- Les réparations sont exclusivement réservées à des électriciens qualifiés.



DANGER

Danger de mort par électrocution !

En cas d'intervention sur le branchement électrique, déconnecter le fusible secteur.

Les deux LED son éteintes

Pas de tension du secteur. Contrôler si le fusible secteur fonctionne correctement. Le cas échéant, l'activer.

Les deux LED clignotent 1 seconde

Erreur du détecteur d'atmosphère extérieure. La connexion vers le détecteur d'atmosphère extérieure est coupée. Contrôler le câble de raccordement du détecteur et le contact des fiches.

Les deux LED clignotent 3 secondes

Erreur du détecteur d'atmosphère intérieure. Le détecteur d'atmosphère intérieure n'a pas été détecté. Contrôler la bonne fixation et l'orientation de montage correcte.

Le ventilateur ne se met pas en marche.

La turbine est bloquée. **Uniquement réservé aux professionnels** : Contrôler l'hélice, la nettoyer si besoin est.

12. Démontage



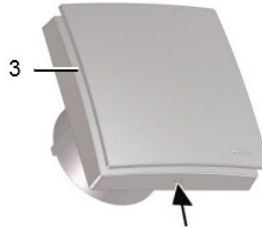
Seul un électricien qualifié peut se charger du démontage.



DANGER

Danger de mort par électrocution !

Couper le fusible secteur avant la dépose.



1. Désactiver le fusible secteur.
2. Retirer les caches [3] et [4].
3. Retirer le cache électronique [7].
4. Retirer le câble secteur.
5. Démontez le ventilateur.

13. Élimination



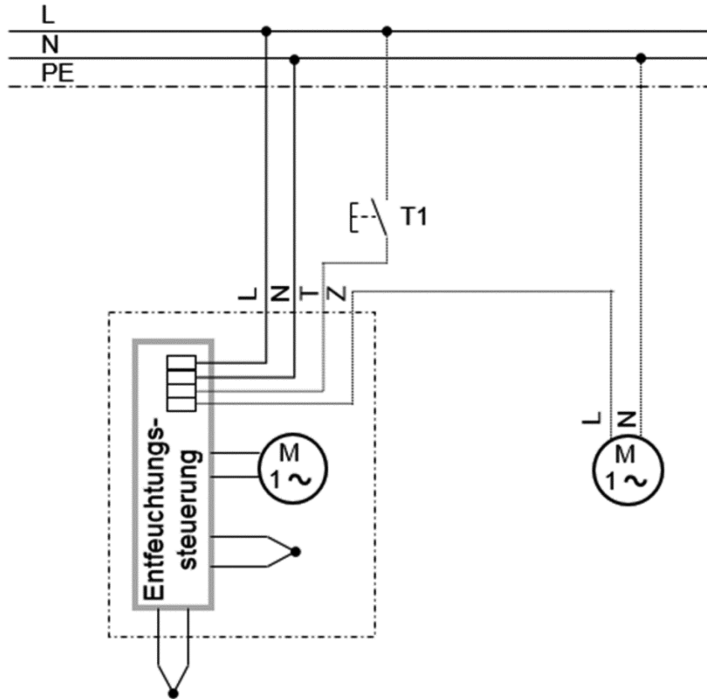
Ne pas éliminer avec les ordures ménagères.

L'appareil contient des substances recyclables ainsi que des substances qui ne doivent pas être mêlées aux ordures ménagères.

L'appareil hors d'usage doit être éliminé conformément aux prescriptions en vigueur dans votre pays.

14. Schaltbild, Wiring diagram, Schéma de branchement

AKE 150



Entfeuchtungssteuerung
Dehumidification control
Commande de déshumidification

- T1 Optionaler Taster für manuelles Lüften
Optional button for manual ventilation
Bouton en option pour la ventilation manuelle
- Z Anschluss für optionales Zuluftelement,
z. B. ECA 15/2 E
Connection for optional supply air
element, e.g. ECA 15/2 E
Raccord pour élément d'air entrant en
option, p. ex ECA 15/2 E



