

Einbauempfehlung

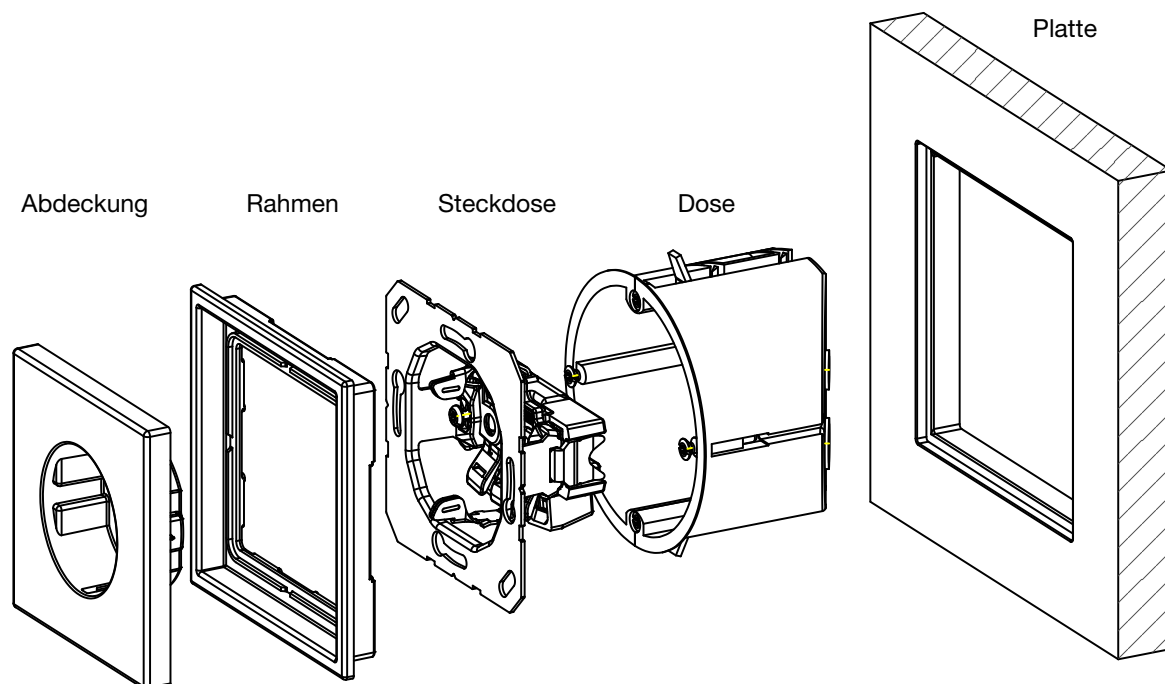
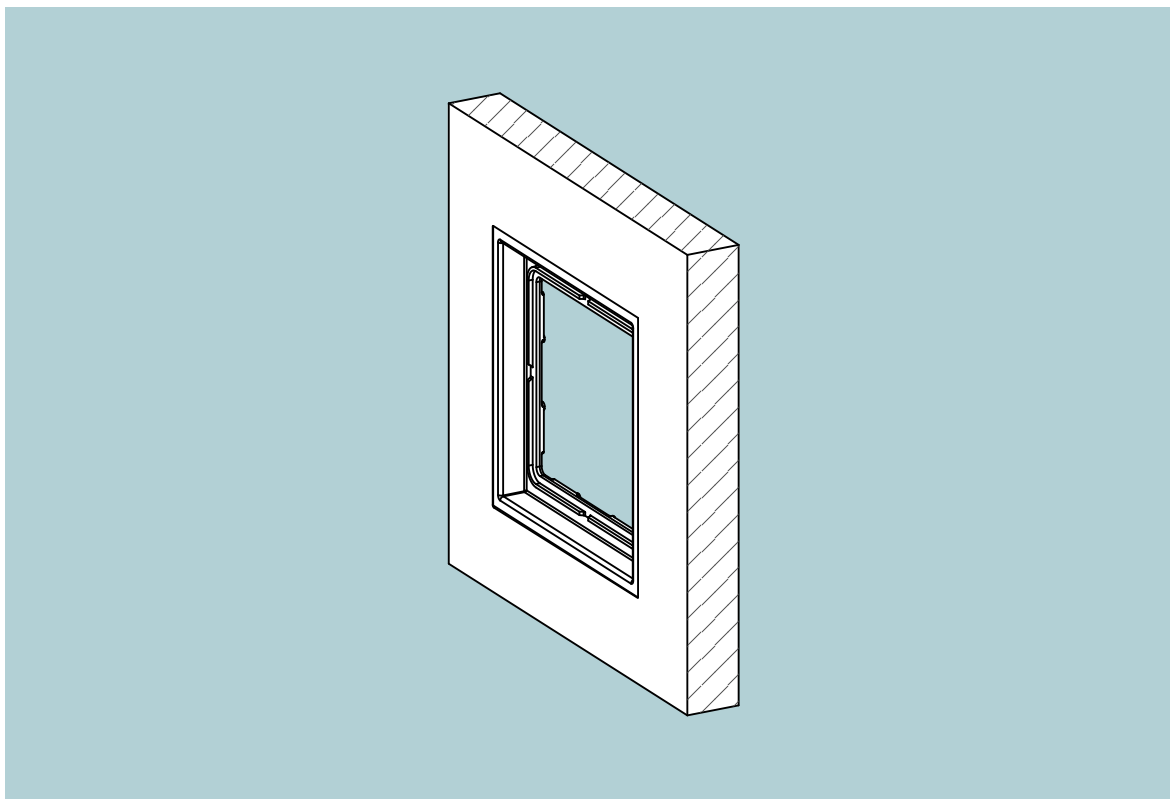
LS ZERO

0 mm

3 mm

Einbauempfehlung

0 mm

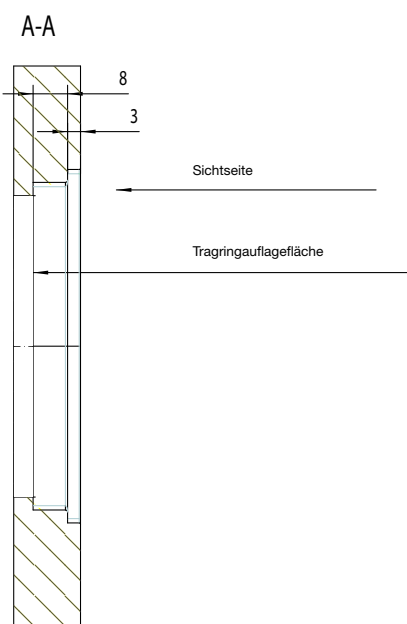
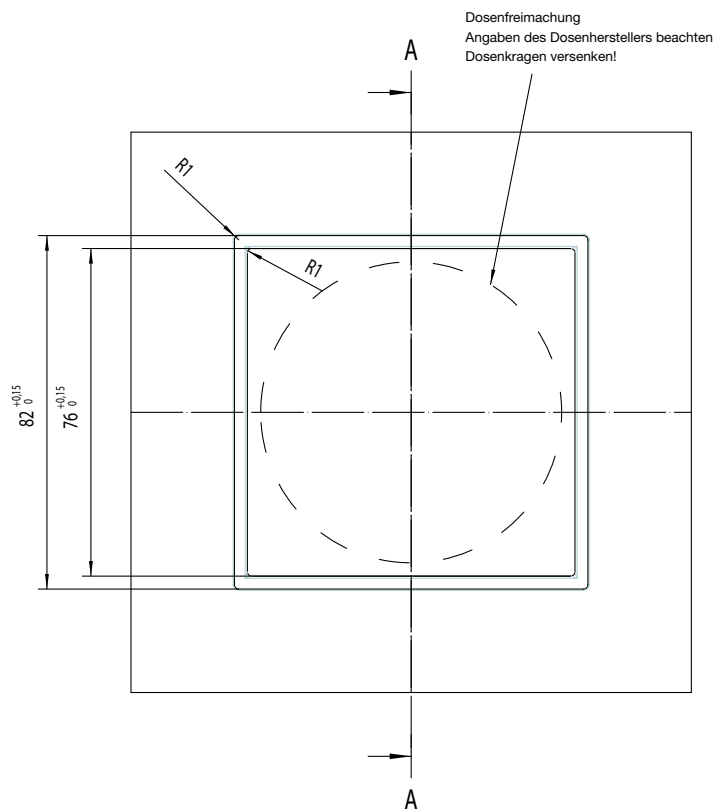


Bei der flächenbündigen Montage muss eine Mindestplattenstärke von 13 mm gewählt werden. Die Tragringsauflagefläche muss eben und glatt ausgeführt werden. Nachträglich muss die Freimachung mit einem geeignetem Dichtmittel abgedichtet werden, um ein Aufquellen des Plattenmaterials zu vermeiden.

Einbauempfehlung

0 mm

Montage 1fach Rahmen:

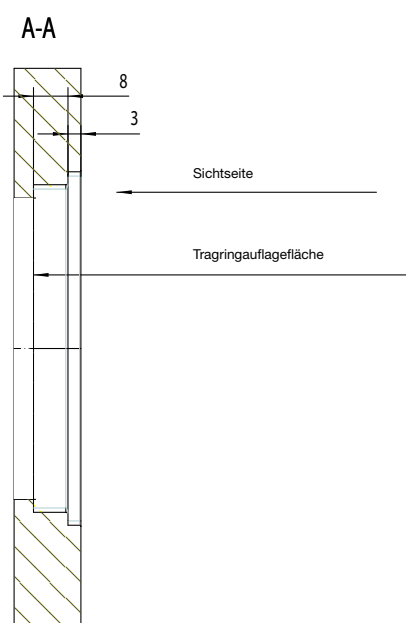
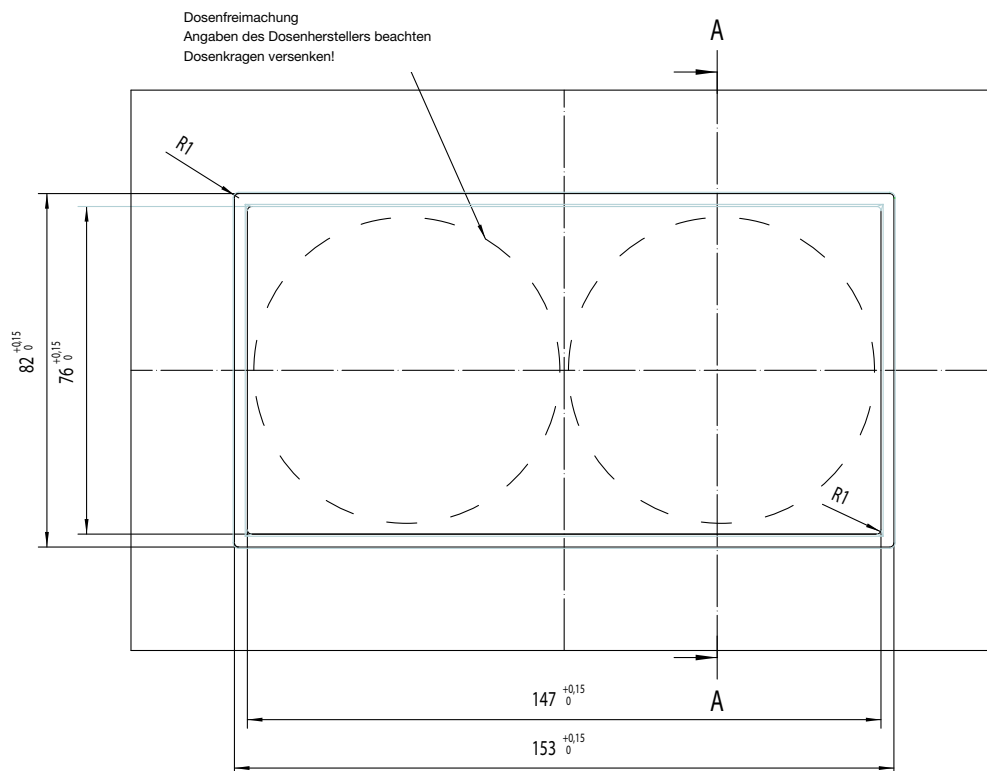


Sicherheitshinweise zum Einbau: Das Elektrogerät darf nur von einer qualifizierten Elektro-Fachkraft an das Elektronetz angeschlossen werden.

Einbauempfehlung

0 mm

Montage 2fach Rahmen:

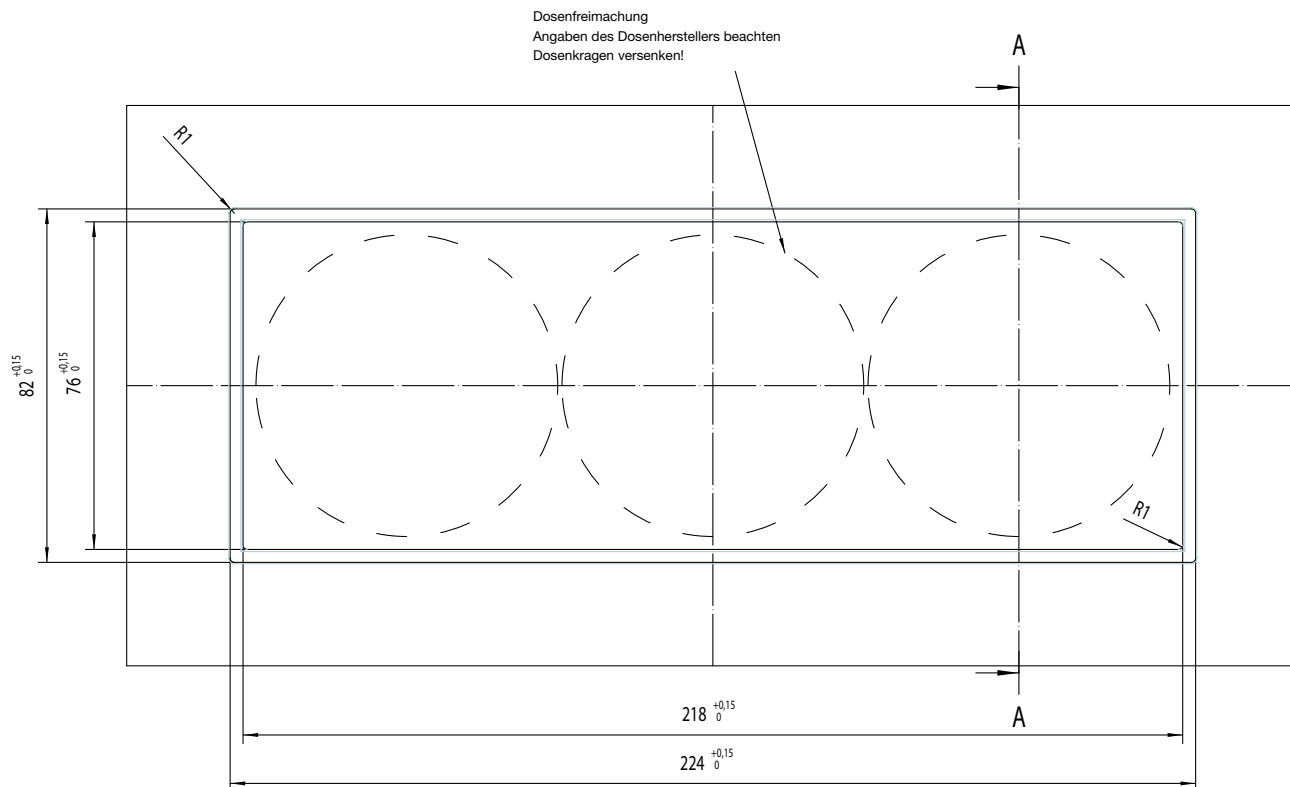


Sicherheitshinweise zum Einbau: Das Elektrogerät darf nur von einer qualifizierten Elektro-Fachkraft an das Elektronetz angeschlossen werden.

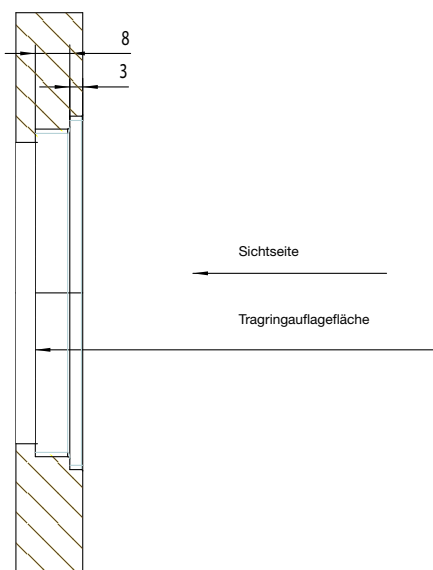
Einbauempfehlung

0 mm

Montage 3fach Rahmen:



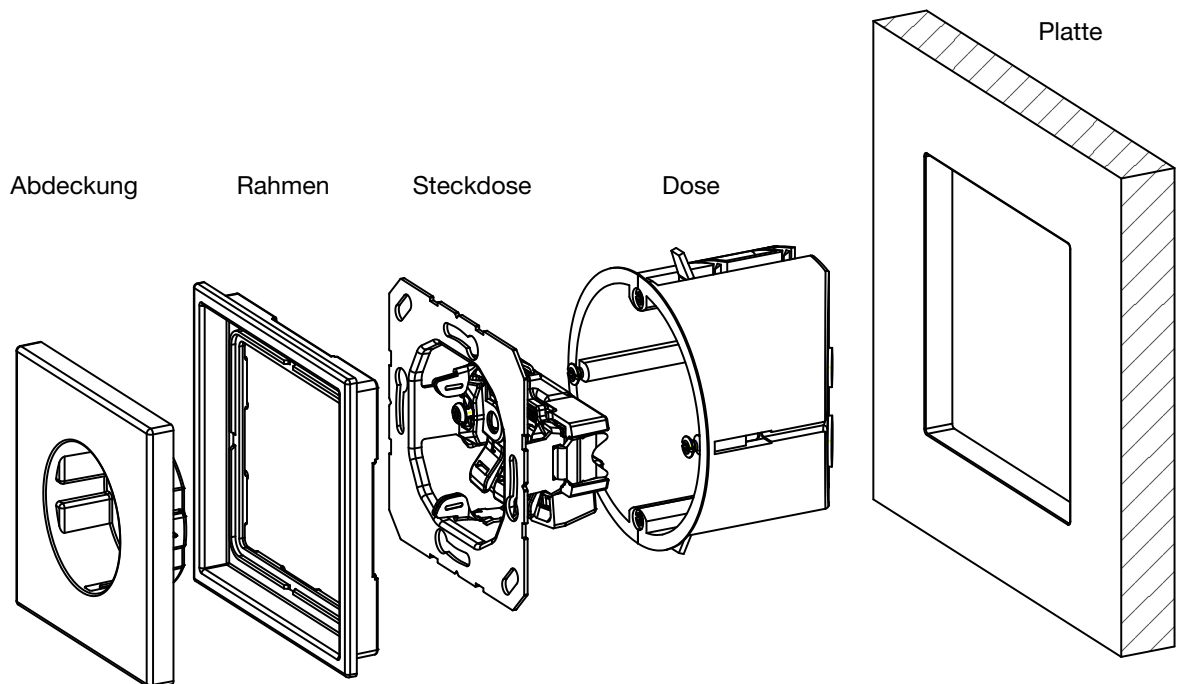
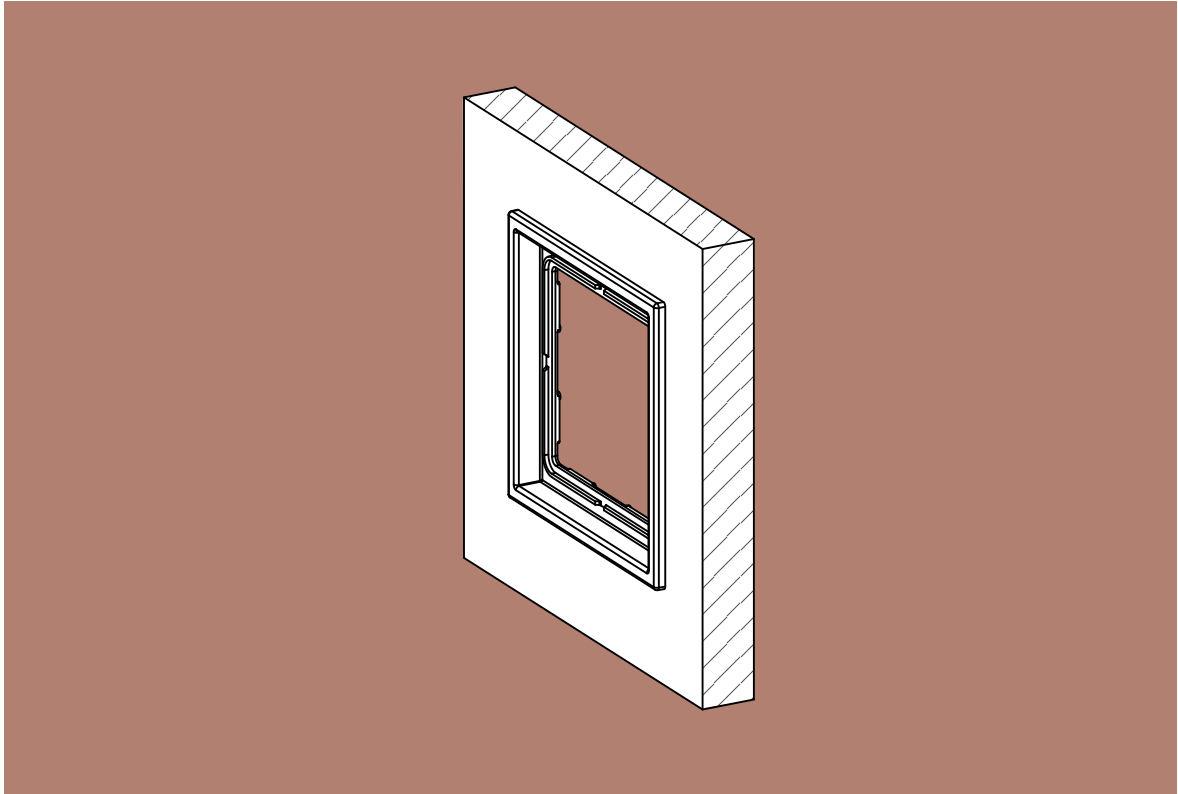
A-A



Sicherheitshinweise zum Einbau: Das Elektrogerät darf nur von einer qualifizierten Elektro-Fachkraft an das Elektronetz angeschlossen werden.

Einbauempfehlung

3 mm

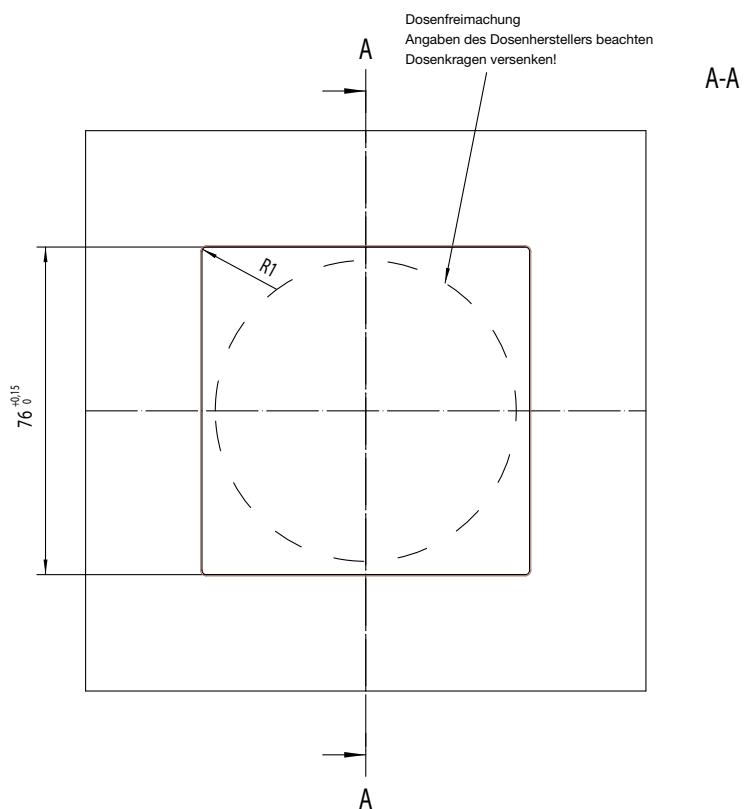


Bei der flächenbündigen Montage muss eine Mindestplattenstärke von 13 mm gewählt werden. Die Tragringsauflagefläche muss eben und glatt ausgeführt werden. Nachträglich muss die Freimachung mit einem geeignetem Dichtmittel abgedichtet werden, um ein Aufquellen des Plattenmaterials zu vermeiden.

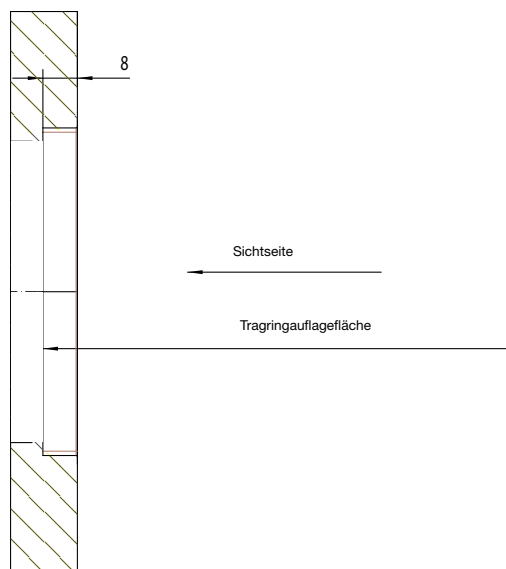
Einbauempfehlung

3 mm

Montage 1fach Rahmen:



A-A

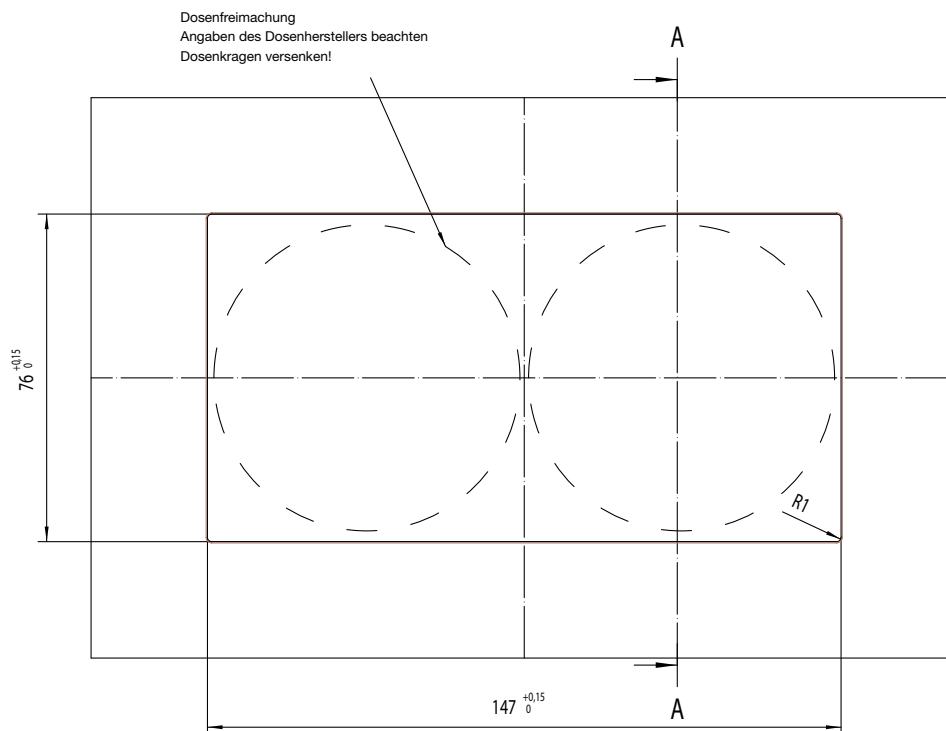


Sicherheitshinweise zum Einbau: Das Elektrogerät darf nur von einer qualifizierten Elektro-Fachkraft an das Elektronetz angeschlossen werden.

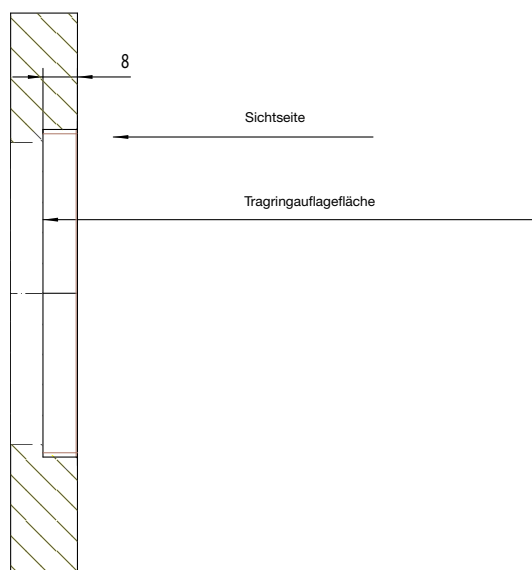
Einbauempfehlung

3 mm

Montage 2fach Rahmen:



A-A

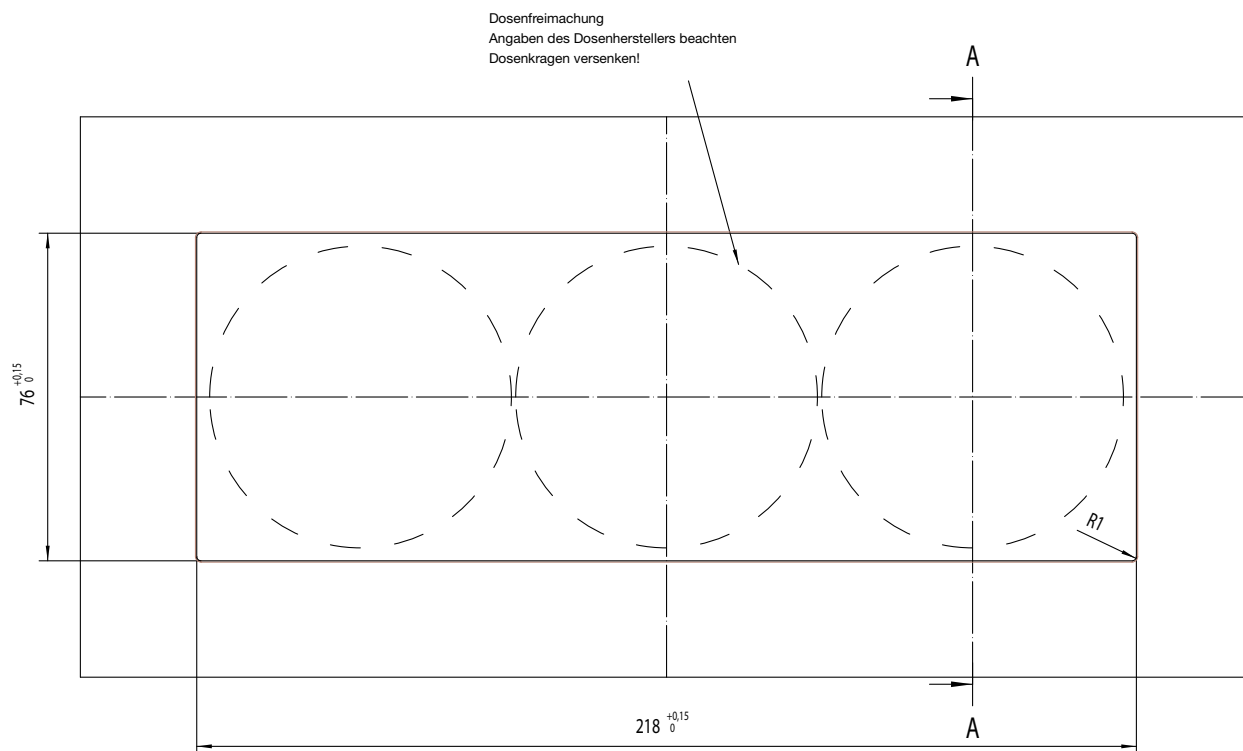


Sicherheitshinweise zum Einbau: Das Elektrogerät darf nur von einer qualifizierten Elektro-Fachkraft an das Elektronetz angeschlossen werden.

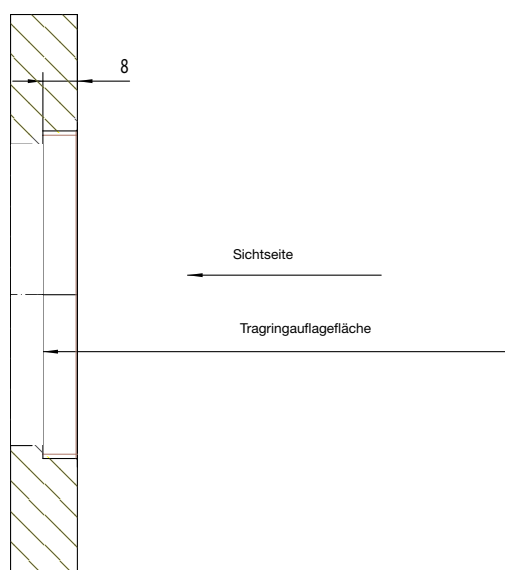
Einbauempfehlung

3 mm

Montage 3fach Rahmen:



A-A



Sicherheitshinweise zum Einbau: Das Elektrogerät darf nur von einer qualifizierten Elektro-Fachkraft an das Elektronetz angeschlossen werden.