

LCN | Fernsteuerung

LCN-RR

Infrarot-Fernbedienungsempfänger

Der LCN-RR ist ein Infrarotempfänger für das LCN-System zum Anschluss an den I-Anschluss der LCN-Module z.B.: LCN-UPP, LCN-UPS, LCN-UPS24, LCN-SH, LCN-SHS, oder LCN-HU.

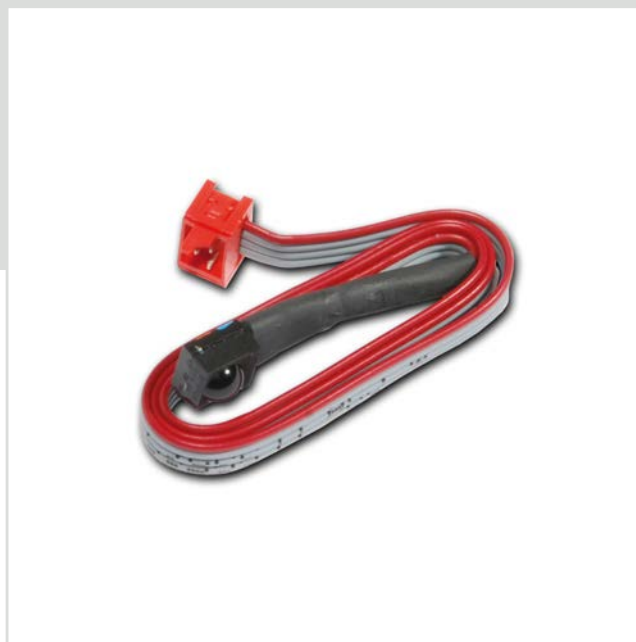
Der LCN-RR empfängt bis zu 48 Kommandos, 1.000 Zugangscodes und 16 Millionen Schlüsselcodes.

Anwendungsgebiete

Der LCN-RR ist der Fernsteuerempfänger für das LCN-System. Aufgrund seiner Baugröße kann er sowohl ins Schalterprogramm, als auch in Leuchten integriert werden. Mit dem Fernbedienungssystem kann darüber hinaus eine komfortable Zutrittskontrolle mit bis zu 16 Millionen Schlüsselcodes aufgebaut werden.

Hardwareausstattung

- Einbaulinse
- IR-Sensor
- Flachbandkabel mit Stecker für den I-Anschluss



Hinweis:

Die Zuleitung des LCN-RR kann über die LCN-IV bis zu 50 Meter Leitungslänge verlängert und mit LCN-PMI oder LCN-B3I gemeinsam angeschlossen werden. Der Einbauort hat entscheidenden Einfluss auf die Empfangsreichweite. Beim Einsatz muss Fremdlicht abgeschirmt werden, da sonst die Reichweite reduziert wird.

Artikel Nummer: 30022

GTIN Nummer: 4260742830228

LCN-RR

Infrarot-Fernbedienungsempfänger

- Empfängt bis zu 48 Kommandos, 1.000 Zugangscodes und 16 Millionen Schlüsselcodes
- Für LCN-RT und LCN-RT16 Fernbedienungen
- I-Anschluss

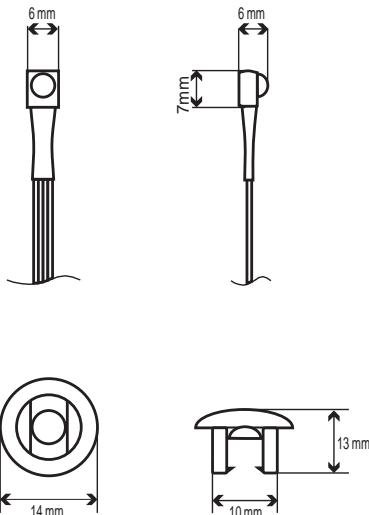
Technische Daten

| | |
|-----------------------|---------------------------------------|
| Betriebsfrequenz: | 40 kHz |
| Allgemeine Daten: | |
| Betriebstemperatur: | -20 bis 60 °C |
| Luftfeuchtigkeit: | max. 80% rel., nicht betauend |
| Umgebungsbedingungen: | Verwendung in ortsfester Installation |
| Schutzart: | IP 20 |

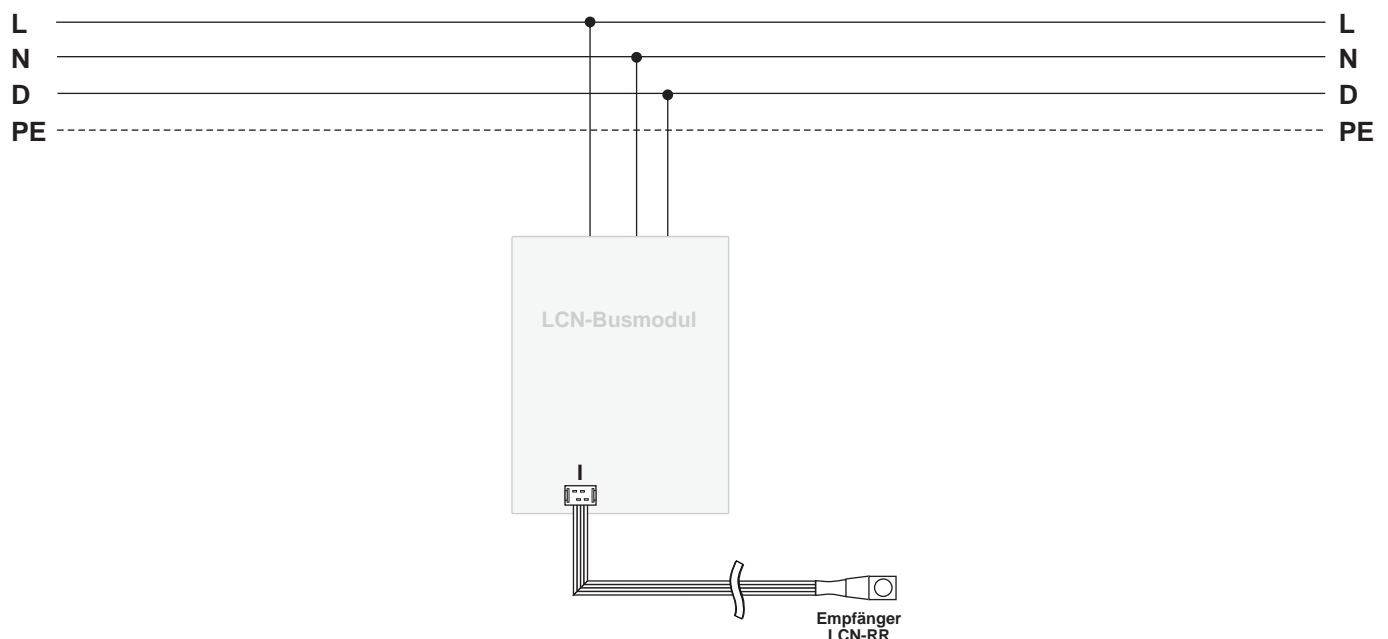
Abmessungen

Maße Diode (B x H x L): 6 x 6 x 7 mm
 Zuleitung: 300 mm
 Maße Einbaulinse (H x Ø): 14 x 10 mm

Montage: hinter einer Schalterblende, hinter einem 4 mm Ø Loch oder mit der Einbaulinse



Anschlussbeispiel



LCN-RT

Handsender für IR-Fernbedienung

Die LCN-RT ist ein miniaturisierter Infrarot (IR)-Handsender. Er bietet vier sehr robuste Folientasten und ein akustisches Feedback.

Die Tasten unterscheiden, wie bei LCN üblich, KURZ/LANG betätigen und LOS lassen, so dass bis zu zwölf Befehle beim Empfänger ausgelöst werden können. Auf Wunsch des Nutzers können bis zu vier Tastenebenen belegt werden, daraus resultieren dann 48 Befehle.

Anwendungsgebiete

Wegen seiner geringen Größe eignet sich die LCN-RT als Anhänger am Schlüsselbund oder zum Anhängen an die Gürtelschleufe. Auf diese Weise wird er zum täglichen Begleiter und zum Ersatz herkömmlicher Schalterblenden. Über den Empfänger LCN-RR lassen sich alle LCN-Module am Bus in allen Funktionen steuern, einschließlich Sollwertvorgabe für die Klimaregelung und mehr.

Zusätzlich lässt sich mit dem Fernsteuersender auch ein Schließsystem betreiben oder eine Zugangskontrolle mit Personenerfassung realisieren. Die LCN-RT bietet zusätzlich drei verschiedene Möglichkeiten, privilegierte Steuerungen, Schließsysteme und Zugangskontrollsysteme aufzubauen. Dazu überträgt er einen vom Nutzer eingebbaren Code sowie seine Seriennummer an den Empfänger. Alle IR-Telegramme im LCN-Fernsteuersystem sind mit einer Prüfsumme gegen Fehlübertragung geschützt.

Hardwareausstattung

- Vier Tasten
- Vier Tastenebenen
- Akustischer Signalgeber

Hinweis:

Beliebig viele Sender- Empfänger Paare können im gleichen Raum unabhängig voneinander betrieben werden. Auch als Linkshänderversion erhältlich. Bitte bei Bestellung mit angeben.



Funktionsbeschreibung

Betriebsprogramme

Überträgt 48 Bit-Informationen, damit vier Mal so viel wie herkömmliche Handsender. Bei allen vier Tasten werden drei Betätigungen unterschieden: KURZ, LANG UND LOS.

Unterstützt werden vier Tastenebenen, so dass dem Nutzer auf Wunsch sechzehn Tasten zur Verfügung stehen. Sendet bei jeder Betätigung einen vom Nutzer programmierbaren Code mit. Alle LCN-Module können diesen Code auswerten und Sender individuell zulassen oder ablehnen. Zusätzlich wird eine eindeutige, feste Seriennummer übertragen. Sie kann entweder in den LCN-Modulen für eine individuelle Tastenbelegung ausgewertet werden und/oder an die PC-Zugangskontrolle mit Personenerkennung weitergeleitet werden. Eine Prüfsumme wird erzeugt und mitgesendet. Sie ermöglicht es dem Empfänger, Übertragungsstörungen zu erkennen und Fehlsteuerungen zu verhindern - ein Novum in der IR-Fernsteuertechnik. Das IR-Telegramm enthält eine Kennung, an dem der Empfänger den Typ des Senders erkennen kann.

| | |
|-----------------|---------------|
| Artikel Nummer: | 30040 |
| GTIN Nummer: | 4260742830402 |

