

EVO2 Mini Downlight

DATENBLATT



5
YEAR
WARRANTY



Produktinformation

Das EVO 2 Mini Downlight ist ein schönes Produkt, das für die meisten Regal-, Küchen- oder Schrankbeleuchtungen geeignet ist. Sehr niedriges Profil und einfache Installation.

Features

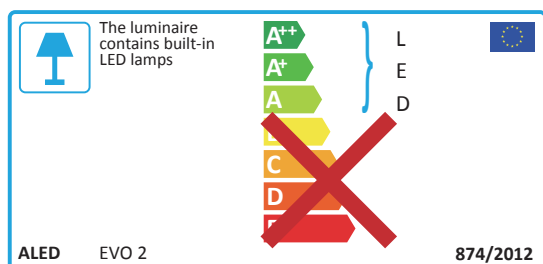
- * Wago-Klemmen ermöglichen eine einfache Verdrahtung
- * Schutzart IP 54, geeignet für Feuchträume
- * Geeignet für Ausschnitte von 55 bis 64 mm
- * 50.000 Stunden Lebensdauer (L90B10).
- * 5 Jahre beschränkte Garantie.
- * Flimmerfrei, CRI bis zu Ra97
- * Entspricht der Norm IEC/EN62471 für photobiologische Sicherheit



Tipps zu Betrieb und Wartung

Schalten Sie den Strom aus, bevor Sie das Gerät zerlegen, installieren oder entfernen.
Die Lampen sollten frei von Verunreinigungen gehalten werden.
Die Leuchte ist nicht für die Notbeleuchtung geeignet.
Alle Installationen und Deinstallationen müssen von einem zertifizierten Elektriker durchgeführt werden.
Die Leuchte darf nicht mit beschädigten Teilen betrieben werden.
Das Produkt muss mit einem LED-Treiber mit konstanter Spannung betrieben werden.

Energielabel



Elektrische und photometrische Merkmale

| | |
|---------------------------------|----------------|
| Nennspannung: | 12Vdc |
| Eingangstrom: | 230mA |
| Leistungsfaktor: | NA |
| Betriebstemperaturbereich: | -20°C ...+40°C |
| Anlaufzeit: | < 0.5 s |
| L90B10 Lebensdauer bei Ta: 25°C | 50,000 Std. |
| Schaltzyklen: | > 100,000 |
| Abstrahlwinkel: | > 60° |
| Dimmbar: | Ja* |
| SDCM: | 3 steps |
| Risikogruppe (EN 62471:2008) | RG1 |
| IP-Schutzart: | IP54 |
| EEC: | A++ |

* Ein Überschreiten der maximalen Betriebstemperatur und Eingangsspannung führt zu einer Verkürzung der erwarteten Lebensdauer oder zur Zerstörung des Produkts.
* Das Produkt ist dimmbar, wenn es zusammen mit einem dimmbaren ALED-Konstantspannungstreiber verwendet wird.

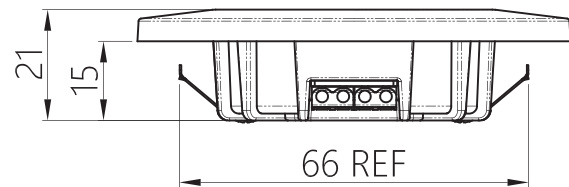
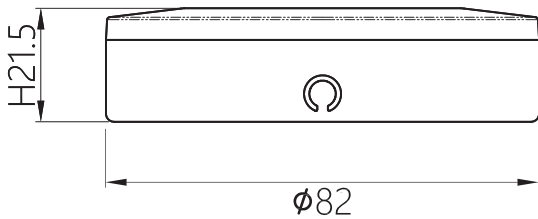
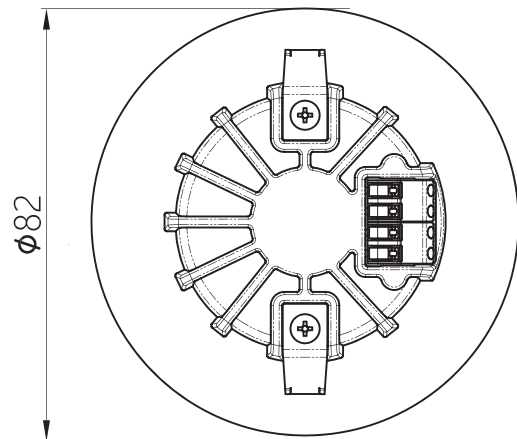
Spezifikationen

| EAN 13 Code | Modul Wattage* | Eingangsspannung | CCT (Kelvin)* | Lichtstrom (Lm) * | CRI (Ra)* | Halbstreuwinkel* | Energie Klasse | SDCM | Farbe | Maße mm (BxH) |
|------------------------|----------------|------------------|---------------|-------------------|-----------|------------------|----------------|------|-----------|---------------|
| EVO 2 Weiss | | | | | | | | | | |
| 5703053001004 | 2.8 W | 12 Vdc | 2700 K | 280 Lm | 97 Ra | 60° | A++ | 3 | Weiss | 82x21 |
| 5703053002001 | 2.8 W | 12 Vdc | 3000 K | 300 Lm | 97 Ra | 60° | A++ | 3 | Weiss | 82x21 |
| EVO 2 Gebürstet | | | | | | | | | | |
| 5703053003008 | 2.8 W | 12 Vdc | 2700 K | 280 Lm | 97 Ra | 60° | A++ | 3 | Gebürstet | 82x21 |
| 5703053004005 | 2.8 W | 12 Vdc | 3000 K | 300 Lm | 97 Ra | 60° | A++ | 3 | Gebürstet | 82x21 |
| EVO 2 Schwarz | | | | | | | | | | |
| 5703053005002 | 2.8 W | 12 Vdc | 2700 K | 280 Lm | 97 Ra | 60° | A++ | 3 | Schwarz | 82x21 |
| 5703053006009 | 2.8 W | 12 Vdc | 3000 K | 300 Lm | 97 Ra | 60° | A++ | 3 | Schwarz | 82x21 |

* Aufgrund der besonderen Bedingungen bei der Herstellung von LEDs können die typischen Daten der technischen Parameter nur statistische Angaben sein und entsprechen nicht unbedingt den tatsächlichen Parametern jedes einzelnen Produkts, die von den typischen Werten abweichen können. Eine Toleranz von maximal 10% wird in jedem Fall als akzeptabel angesehen.

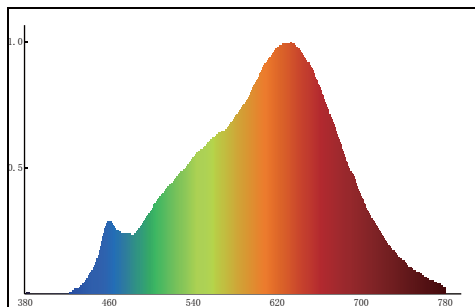
* Das Produkt muss mit einem LED-Treiber mit konstanter Spannung betrieben werden.

| EAN 13 Code | Material | Farbe | Maße mm (BxH) |
|------------------------------------|----------|-----------|---------------|
| EVO 2 Montagering Weiß | | | |
| 5703053007006 | Metall | Weiss | 82x21.5 |
| EVO 2 Montagering Gebürstet | | | |
| 5703053008003 | Metall | Gebürstet | 82x21.5 |
| EVO 2 Montagering Schwarz | | | |
| 5703053009000 | Metall | Weiss | 82x21.5 |



Spektrum Verteilung

Warmweiss - 2700 K



Warmweiss - 3000 K

