

Treppenhaus- Lichtautomaten 10 A / 16 A

SERIE
14



Treppenhaus-
Lichtsteuerung



Multifunktions-Treppenhaus-Lichtautomaten

Typ 14.01

- 8 Funktionen
- Ausschaltvorwarnung nach DIN 18015-2

Typ 14.61

- 3 Funktionen
- Ausschaltvorwarnung nach DIN 18015-2
- + Service-Funktion
- Mit Push-In - Klemmen

Typ 14.71

- 3 Funktionen
- Zeit einstellbar von 30 s bis 20 min
- Lampenschonendes Schalten im Spannungsnulldurchgang
- Geeignet für 3- oder 4-Leiter-Anschluss, mit automatischer Erkennung
- Einsetzbar mit Bewegungsmeldern (Serie 18)
- LED-Statusanzeige
- Cadmiumfreies Kontaktmaterial
- Mit Leuchttastern einsetzbar
- Einstellungen, Verdrahtung und Demontage mit einem Werkzeug (Flach- oder Kreuzschlitzschraubendreher)
- 1 Schließer 10 A / 16 A
- 17,5 mm breit
- Für Tragschiene 35 mm (EN 60715)

14.01/71

Schraubklemmen

14.61

Push-In - Klemmen



Abmessungen siehe Seite 11

Kontakte

		14.01	14.71	14.61
Anzahl der Kontakte		1 Schließer	1 Schließer	1 Schließer
Max. Dauerstrom/max. Einschaltstrom	A	16/30 (120 A - 5 ms)	16/30 (120 A - 5 ms)	10/30 (120 A - 5 ms)
Nennspannung/max. Schaltspannung	V AC	230/—	230/—	230/—
Max. Schaltleistung AC1	VA	3700	3700	2300
Max. Schaltleistung AC15 (230 V AC)	VA	750	750	750
Zulässige Kontaktbelastung:				
Glüh-/Halogenlampen (230 V)	W	3000	3000	3000
Leuchtstofflampen mit EVG ⁽¹⁾	W	1500	1500	1500
Leuchtstofflampen mit KVG ⁽²⁾	W	1000	1000	1000
Kompaktleuchtstofflampen (Energiesparlampen)	W	600	600	600
LED (230 V AC)	W	600	600	600
NV-Halogenlampen oder LED mit EVG ⁽¹⁾	W	600	600	600
NV-Halogenlampen oder LED mit KVG ⁽²⁾	W	1500	1500	1500
Min. Schaltlast	mW (V/mA)	1000 (10/10)	1000 (10/10)	1000 (10/10)
Kontaktmaterial Standard		AgSnO ₂	AgSnO ₂	AgSnO ₂

Versorgung

Nennspannung (U _N)	V AC (50/60 Hz)	230	230	230
	V DC	—	—	—
Bemessungsleistung	VA (50 Hz)/W	3/1.2	3/1.2	3/1.2
Arbeitsbereich	AC (50 Hz)	(0.8...1.1)U _N	(0.8...1.1)U _N	(0.8...1.1)U _N
	DC	—	—	—

Allgemeine Daten

Elektrische Lebensdauer AC1	Schaltspiele	100 · 10 ³	100 · 10 ³	100 · 10 ³
Einstellbare Verzögerungszeit	min	0.5...20	0.5...20	0.5...20
Max. anschließbare Leuchttaster (≤ 1 mA)		30	30	30
Max. Impulsdauer		100 % ED	100 % ED	100 % ED
Umgebungstemperatur	°C	-10...+60	-10...+60	-10...+60
Schutzart		IP 20	IP 20	IP 20

Zulassungen (Details auf Anfrage)



14.01



- Multifunktion (8 Funktionen)
- Ausschaltvorwarnung, blinkend nach DIN 18015-2
- Anschlüsse L und 4 unten
- Anschlüsse N und 3 unten + oben

14.71



- Multifunktion (3 Funktionen)
- Anschlüsse L und 4 unten
- Anschlüsse N und 3 unten + oben

NEW 14.61



- Multifunktion (3 Funktionen)
- Ausschaltvorwarnung, blinkend nach DIN 18015-2 + Service-Funktion
- Anschlüsse L und 4 unten
- Anschlüsse N und 3 unten + oben
- Mit Push-In - Klemmen

EVG⁽¹⁾ = elektronisches
Vorschaltgerät
KVG⁽²⁾ = konventionelles
Vorschaltgerät

Monofunktions-Treppenhaus-Lichtautomaten

Typ 14.81

- Treppenhaus-Lichtfunktion + Service-Funktion
- Geeignet für 3-oder 4-Leiter-Anschluss

Typ 14.91

- Einschaltwischer (Impulsformer)
- Zeit einstellbar von 30 s bis 20 min
- Lampenschonendes Schalten im Spannungsnulldurchgang
- Verdrahtung kompatibel mit mechanischen Versionen und alten Leuchttastern mit geringer Leistung
- Typ 14.81 mit Versorgungsspannung (110...125) V AC lieferbar
- Cadmiumfreies Kontaktmaterial
- Mit Leuchttastern einsetzbar
- Einstellungen, Verdrahtung und Demontage mit einem Werkzeug (Flach- oder Kreuzschlitzschraubendreher)
- 1 Schließer 16 A
- 17.5 mm breit
- Für Tragschiene 35 mm (EN 60715)

14.81/91
Schraubklemmen



Abmessungen siehe Seite 11

Kontakte

Anzahl der Kontakte		1 Schließer	1 Schließer
Max.Dauerstrom/max. Einschaltstrom	A	16/30 (120 A - 5 ms)	16/30 (120 A - 5 ms)
Nennspannung/max. Schaltspannung	V AC	230/—	230/—
Max. Schaltleistung AC1	VA	3700	3700
Max. Schaltleistung AC15 (230 V AC)	VA	750	750
Zulässige Kontaktbelastung:			
Glüh-/Halogenlampen (230 V)	W	3000	3000
Leuchtstofflampen mit EVG ⁽¹⁾	W	1500	1500
Leuchtstofflampen mit KVG ⁽²⁾	W	1000	1000
Kompaktleuchtstofflampen (Energiesparlampen)	W	600	600
LED (230 V AC)	W	600	600
NV-Halogenlampen oderLED mit EVG ⁽¹⁾	W	600	600
NV-Halogenlampen oderLED mit KVG ⁽²⁾	W	1500	1500
Min. Schaltlast	mW (V/mA)	1000 (10/10)	1000 (10/10)
Kontaktmaterial Standard		AgSnO ₂	AgSnO ₂

Versorgung

Nennspannung (U _N)	V AC (50/60 Hz)	110...125/230	230
	V DC	—	—
Bemessungsleistung	VA (50 Hz)/W	3/1.2	3/1.2
Arbeitsbereich	AC (50 Hz)	(0.8...1.1)U _N	(0.8...1.1)U _N
	DC	—	—

Allgemeine Daten

Elektrische Lebensdauer AC1	Schaltspiele	100 · 10 ³	100 · 10 ³
Einstellbare Verzögerungszeit	min	0.5...20	0.5...20
Max. anschließbare Leuchttaster (≤ 1 mA)		25	25
Max. Impulsdauer		100 % ED	100 % ED
Umgebungstemperatur	°C	-10...+60	-10...+60
Schutzart		IP 20	IP 20

Zulassungen (Details auf Anfrage)



- Monofunktion
- Treppenhaus-Lichtfunktion + Service-Funktion
- Alle 4 Anschlüsse unten

- Monofunktion
- Einschaltwischer (Impulsformer)
- Alle 3 Anschlüsse unten

EVG⁽¹⁾ = elektronisches
Vorschaltgerät
KVG⁽²⁾ = konventionelles
Vorschaltgerät

Bestellbezeichnung

Beispiel: Serie 14 Multifunktions-Lichtautomat, 1 Schließer 16 A, zum Anschluss an 230 V AC.

1 4 . 0 1 . 8 . 2 3 0 . 0 0 0 0

Serie

Typ

- 0 = 8 Funktionen
Anschlüsse unten + oben
- 6 = 3 Funktionen
Anschlüsse unten + oben
Mit Push-In - Klemmen
- 7 = 3 Funktionen
Anschlüsse unten + oben
- 8 = Monofunktion
Alle 4 Anschlüsse unten
- 9 = Monofunktion
Alle 3 Anschlüsse unten

Anzahl der Kontakte

1 = 1 Schließer 10 A oder 16 A

Nennspannung

120 = 110...125 V AC (nur bei 14.81)
230 = 230 V

Anschlüsse

P = Push-In - Klemmen

Spannungsart

8 = AC (50/60 Hz)

Allgemeine Daten

Isolationseigenschaften

Spannungsfestigkeit zwischen geöffneten Kontakten V AC 1000

Weitere Daten

Wärmeabgabe an die Umgebung

ohne Kontaktstrom W 1.2

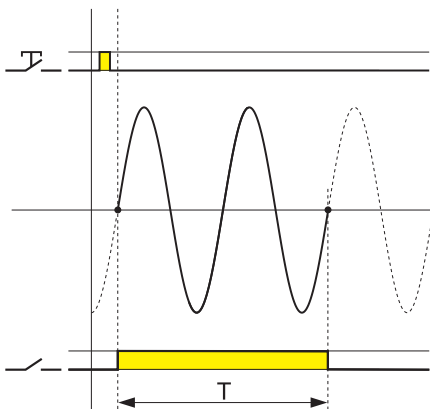
bei Dauerstrom W 2

Max. Kabellänge zu den Tasteranschlüssen m 200

Anschlüsse

		Schraubklemmen	Push-in - Klemmen
Abisolierlänge	mm	10	10
Drehmoment	Nm	0.8	—
Min. Anschlussquerschnitt		eindrätig	eindrätig
	mm ²	0.5	0.75
	AWG	20	18
Max. Anschlussquerschnitt		eindrätig	eindrätig
	mm ²	1 x 6 / 2 x 4	1 x 1.5 / 2 x 1.5
	AWG	1 x 10 / 2 x 12	1 x 16 / 2 x 16
Min. Anschlussquerschnitt		mehrdrätig	mehrdrätig
	mm ²	0.5	0.75
	AWG	20	18
Max. Anschlussquerschnitt		mehrdrätig	mehrdrätig
	mm ²	1 x 4 / 2 x 2.5	1 x 2.5 / 2 x 2.5
	AWG	1 x 12 / 2 x 14	1 x 14 / 2 x 14

Vorteile der Nullpunktschaltung



- 1 - Geringerer Einschaltstrom schützt die Lampe und erhöht ihre Lebensdauer
- 2 - Geringerer Einschaltstrom reduziert Gefahr einer Kontaktverschweißung
- 3 - Der Ausschaltstrom ist auch geringer, so dass die Schaltkontakte weniger belastet werden

Anmerkung

Bei dem Typ 14.91 werden die Lampen direkt über den Taster eingeschaltet

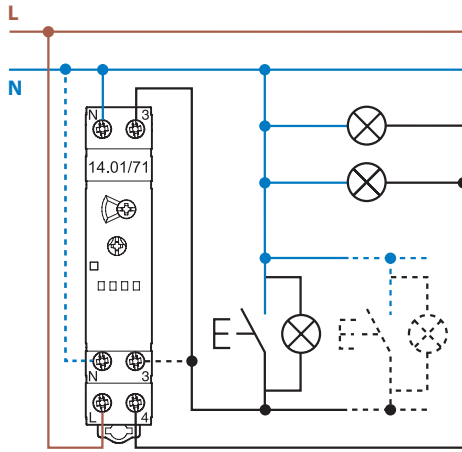
Anschlussbilder

Typ 14.01

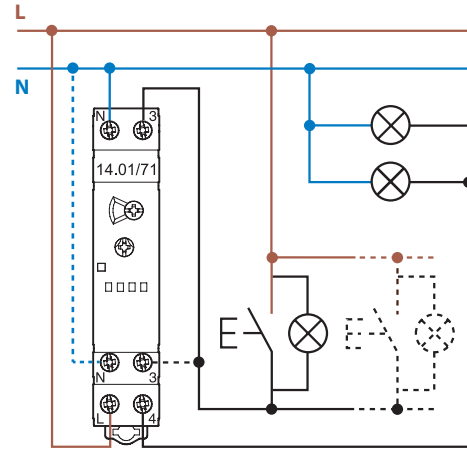
14.61

14.71

Statusanzeige (rote LED):
Dauerlicht = Ausgang EIN
Blinkend = Ausgang AUS

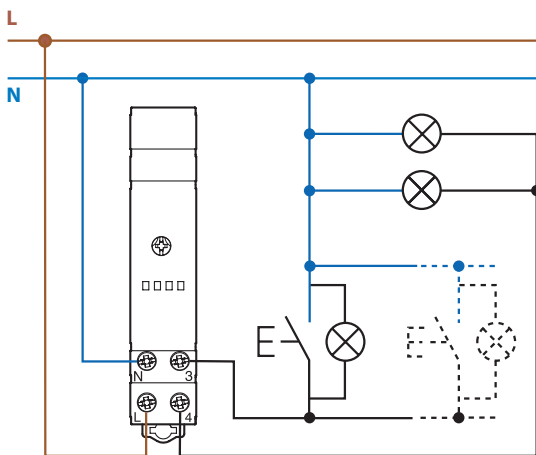


3-Leiter-Anschluss (N am Taster geschaltet)*



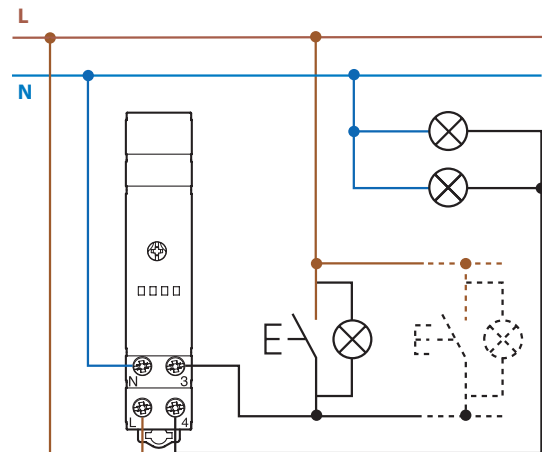
4-Leiter-Anschluss (L am Taster geschaltet)

Typ 14.81 (Anpassung über Tasterbetätigung, siehe Bedienungsanleitung)



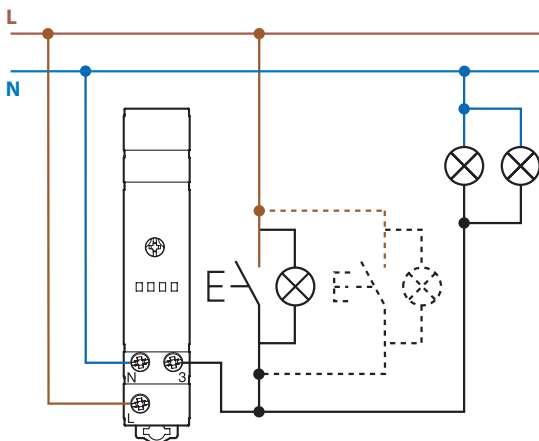
3-Leiter-Anschluss (N am Taster geschaltet)*

* Hinweis: Der 3-Leiteranschluss ist in Neu-Installationen nicht mehr erlaubt.



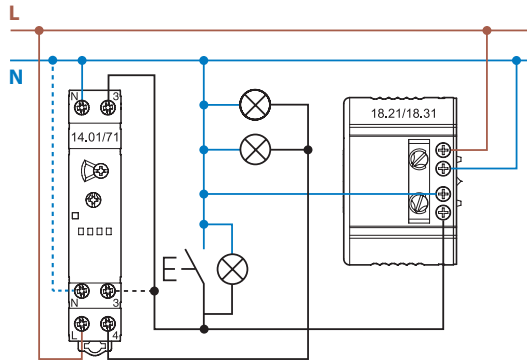
4-Leiter-Anschluss (L am Taster geschaltet)

Typ 14.91 (Die Taster müssen zum Schalten der Lampenlast ausgelegt sein)

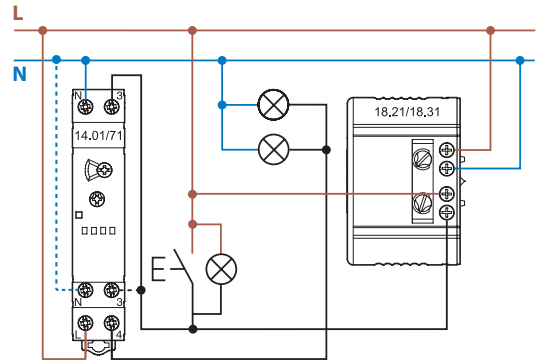


Anschlussbilder - 14.01 oder 14.71 mit Treppenhaus-Lichtfunktion in Kombination mit dem FINDER-Bewegungsmelder der Serie 18.

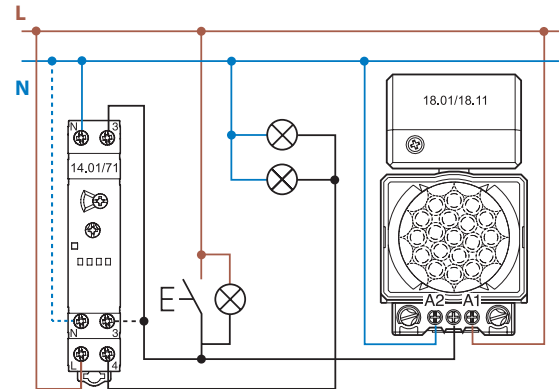
3-Leiteranschluss (mit 18.21.8.230.0300 oder 18.31.8.230.0300)*



4-Leiteranschluss (mit 18.21.8.230.0300 oder 18.31.8.230.0300)



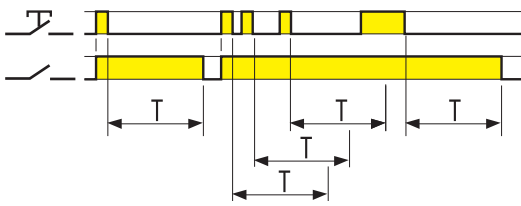
4-Leiteranschluss (mit 18.01.8.230.0000 oder 18.11.8.230.0000)



* Hinweis: Der 3-Leiteranschluss ist in Neu-Installationen nicht mehr erlaubt.

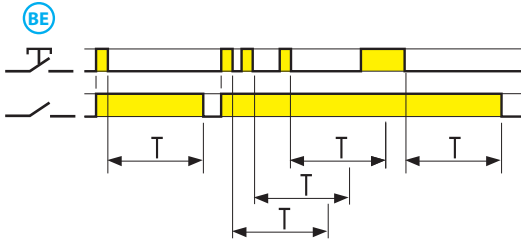
Funktionen

Typ 14.01 Funktionen wählbar am frontseitigen Drehschalter



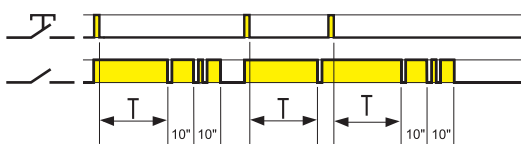
(BE) Treppenhaus-Lichtfunktion

Mit Betätigen des Tasters schließt der Ausgangskontakt und beim Öffnen des Tasters beginnt die vorgewählte Zeit zu laufen. Mit jedem Betätigen (Öffnen) des Tasters während der vorgewählten Zeit wird diese erneut gestartet. Nach dem letzten Öffnen des Tasters und dem Ablauf der vorgewählten Zeit wird die Beleuchtung ausgeschaltet.



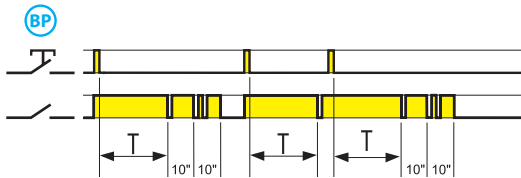
(ME) Treppenhaus-Lichtfunktion + Service-Funktion

Zusätzlich zur Treppenhaus-Lichtautomat-Funktion (BE), wird ein Impuls von ≥ 5 Sekunden den Ausgangskontakt für 60 Minuten schließen, danach öffnet der Kontakt wieder. Diese Funktion ist ideal für Wartungs- oder Reinigungsaktivitäten. Die 60 Minuten-Zeiteinstellung kann durch einen weiteren Impuls (Tastenbetätigung) von ≥ 5 Sekunden unterbrochen werden, dann öffnet sich der Ausgangskontakt wieder.



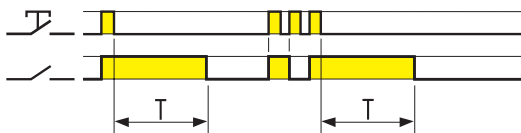
(BP) Treppenhaus-Lichtfunktion mit Ausschaltvorwarnung

Mit Betätigen des Tasters schließt der Ausgangskontakt und beim Öffnen des Tasters beginnt die vorgewählte Zeit zu laufen. Nach Ablauf der vorgewählten Zeit erfolgt erst eine, 10 s später zwei kurzzeitige Beleuchtungsunterbrechungen und nach weiteren 10 s die Abschaltung. Während der vorgewählten Zeit und der 20 Sekunden dauernden Vorwarnzeit ist ein vorzeitiger Neustart möglich.



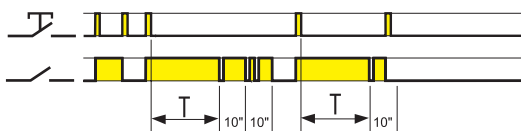
(MP) Treppenhaus-Lichtfunktion mit Ausschaltvorwarnung + Service-Funktion

Zusätzlich zur Treppenhaus-Lichtautomat-Funktion (BP), wird ein Impuls von ≥ 5 Sekunden den Ausgangskontakt für 60 Minuten schließen, danach öffnet der Kontakt wieder. Diese Funktion ist ideal für Wartungs- oder Reinigungsaktivitäten. Die 60 Minuten-Zeiteinstellung kann durch einen weiteren Impuls (Tastenbetätigung) von ≥ 5 Sekunden unterbrochen werden, dann öffnet sich der Ausgangskontakt wieder.



(IT) Vorzeitige Ausschaltmöglichkeit

Mit Betätigen des Tasters schließt der Ausgangskontakt und beim Öffnen des Tasters beginnt die vorgewählte Zeit zu laufen. Nach dem letzten Öffnen des Tasters und dem Ablauf der vorgewählten Zeit wird die Beleuchtung ausgeschaltet. Während der vorgewählten Zeit kann die Beleuchtung vorzeitig ausgeschaltet werden.



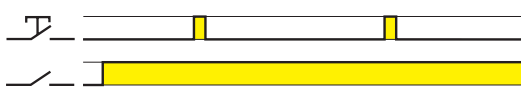
(IP) Vorzeitige Ausschaltmöglichkeit und Vorwarnfunktion

Mit Betätigen des Tasters schließt der Ausgangskontakt und beim Öffnen des Tasters beginnt die vorgewählte Zeit zu laufen. Nach Ablauf der vorgewählten Zeit erfolgt erst eine, 10 s später zwei kurzzeitige Beleuchtungsunterbrechungen und nach weiteren 10 s die Abschaltung. Während der vorgewählten Zeit und der 20-Sekunden dauernden Vorwarnzeit ist ein vorzeitiges Ausschalten möglich.



(RI) Stromstoßrelais-/Stromstoßschalter-Funktion

Mit jeder Tasterbetätigung wechselt die Schaltstellung des Ausgangskontaktes.



Dauerlicht





Bei der Dauerlichtfunktion bleibt der Ausgangskontakt unabhängig von einer Tasterbetätigung geschlossen.

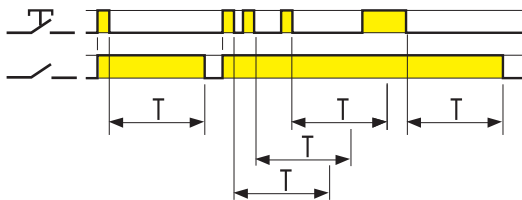
Anmerkung: Bei konventionellen und kompakten Leuchtstofflampen (Energiesparlampen) mit Startern schalten die Lampen in der Vorwarnfunktion (Blinken bei BP und IP) nicht schnell genug. Wir raten deshalb davon ab, derartige Lampen in der Funktion BP und IP zu betreiben.

Funktionen

Typ 14.61 Funktionen wählbar am frontseitigen Drehschalter

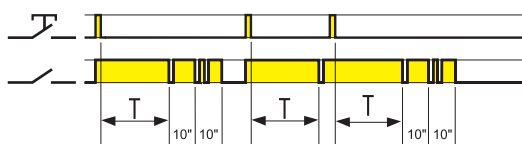
3-Funktionen-Drehschalter

	⊖ Treppenhaus-Lichtfunktion +  Service-Funktion
	⊙ Licht EIN (Dauerlicht)
	⊖ Treppenhaus-Lichtfunktion (kombinierbar mit den Bewegungsmeldern der Serie 18)



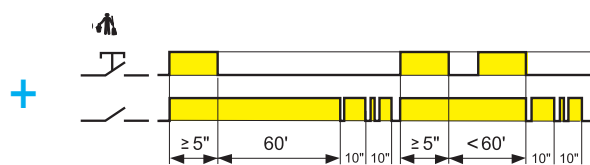
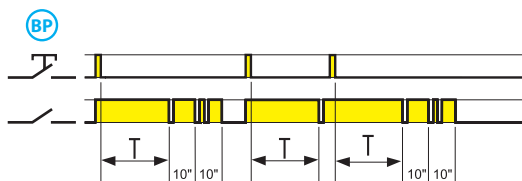
(BE) Treppenhaus-Lichtfunktion

Mit Betätigen des Tasters schließt der Ausgangskontakt und beim Öffnen des Tasters beginnt die vorgewählte Zeit zu laufen. Mit jedem Betätigen (Öffnen) des Tasters während der vorgewählten Zeit wird diese erneut gestartet. Nach dem letzten Öffnen des Tasters und dem Ablauf der vorgewählten Zeit wird die Beleuchtung ausgeschaltet.



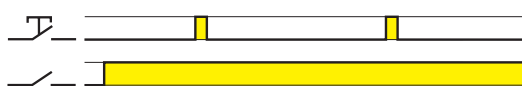
(BP) Treppenhaus-Lichtfunktion mit Ausschaltvorwarnung

Mit Betätigen des Tasters schließt der Ausgangskontakt und beim Öffnen des Tasters beginnt die vorgewählte Zeit zu laufen. Nach Ablauf der vorgewählten Zeit erfolgt erst eine, 10 s später zwei kurzzeitige Beleuchtungsunterbrechungen und nach weiteren 10 s die Abschaltung. Während der vorgewählten Zeit und der 20 Sekunden dauernden Vorwarnzeit ist ein vorzeitiger Neustart möglich.



(MP) Treppenhaus-Lichtfunktion mit Ausschaltvorwarnung + Service-Funktion

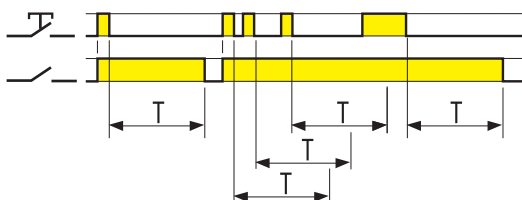
Zusätzlich zur Treppenhaus-Lichtautomat-Funktion (BP), wird ein Impuls von ≥ 5 Sekunden den Ausgangskontakt für 60 Minuten schließen, danach öffnet der Kontakt wieder. Diese Funktion ist ideal für Wartungs- oder Reinigungsaktivitäten. Die 60 Minuten-Zeiteinstellung kann durch einen weiteren Impuls (Tasterbetätigung) von ≥ 5 Sekunden unterbrochen werden, dann öffnet sich der Ausgangskontakt wieder.



⊙ Dauerlicht-Funktion

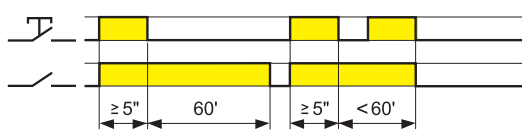
Bei der Dauerlichtfunktion bleibt der Ausgangskontakt unabhängig von einer Tasterbetätigung geschlossen.

Typ 14.71



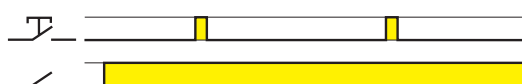
⊖ Treppenhaus-Lichtfunktion

Mit Betätigen des Tasters schließt der Ausgangskontakt und beim Öffnen des Tasters beginnt die vorgewählte Zeit zu laufen. Mit jedem Betätigen (Öffnen) des Tasters während der vorgewählten Zeit wird diese erneut gestartet. Nach dem letzten Öffnen des Tasters und dem Ablauf der vorgewählten Zeit wird die Beleuchtung ausgeschaltet.



Service-Funktion

Ein Impuls von ≥ 5 Sekunden wird den Ausgangskontakt für 60 Minuten schließen, danach öffnet der Kontakt wieder. Diese Funktion ist ideal für Wartungs- oder Reinigungsaktivitäten. Die 60-Minuten-Zeiteinstellung kann durch einen weiteren Impuls (Tasterbetätigung) von ≥ 5 Sekunden unterbrochen werden, dann öffnet sich der Ausgangskontakt wieder.



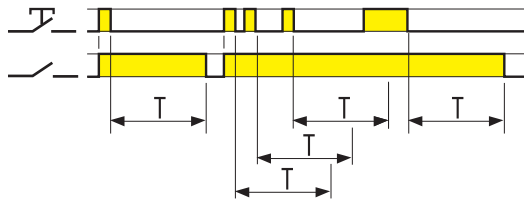
⊙ Dauerlicht-Funktion

Bei der Dauerlichtfunktion bleibt der Ausgangskontakt unabhängig von einer Tasterbetätigung geschlossen.

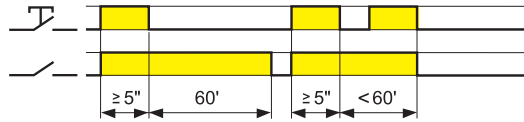
Anmerkung: Bei konventionellen und kompakten Leuchtstofflampen (Energiesparlampen) mit Startern schalten die Lampen in der Vorwarnfunktion (Blinken bei BP) nicht schnell genug. Wir raten deshalb davon ab, derartige Lampen in der Funktion BP zu betreiben.

Funktionen

Typ 14.81 Funktionen wählbar am frontseitigen Drehschalter

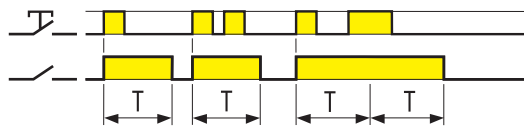


Mit Betätigen des Tasters schließt der Ausgangskontakt und beim Öffnen des Tasters beginnt die vorgewählte Zeit zu laufen. Mit jedem Betätigen (Öffnen) des Tasters während der vorgewählten Zeit wird diese erneut gestartet. Nach dem letzten Öffnen des Tasters und dem Ablauf der vorgewählten Zeit wird die Beleuchtung ausgeschaltet.



Ein Impuls von ≥ 5 Sekunden wird den Ausgangskontakt für 60 Minuten schließen, danach öffnet der Kontakt wieder. Diese Funktion ist ideal für Wartungs- oder Reinigungsaktivitäten. Die 60-Minuten-Zeiteinstellung kann durch einen weiteren Impuls (Tastenbetätigung) von ≥ 5 Sekunden unterbrochen werden, dann öffnet sich der Ausgangskontakt wieder.

Typ 14.91



Einschaltwischer (Impulsformer)

Beim Schließen des Tasters werden die Lampen direkt eingeschaltet und der Kontakt schließt. Nach dem Ablauf der vorgegebenen Zeit öffnet der Ausgangskontakt.

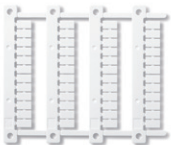
Zubehör



020.01

Befestigungsfuß für Chassismontage, 17,5 mm breit

020.01



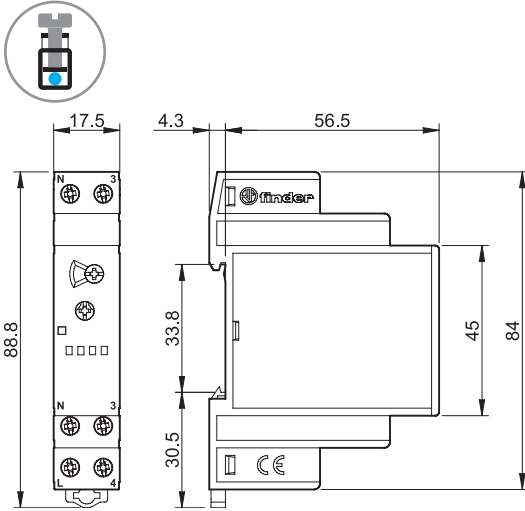
060.48

Bezeichnungsschild-Matte, Plastik, 48 Schilder, (6 x 12)mm, für Cembre Thermotransfer-Drucker

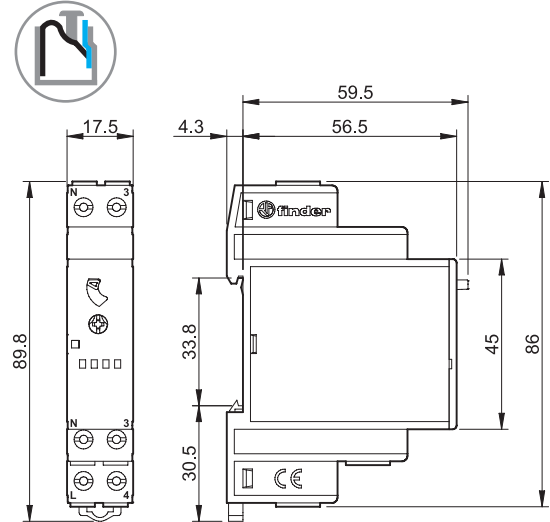
060.48

Abmessungen

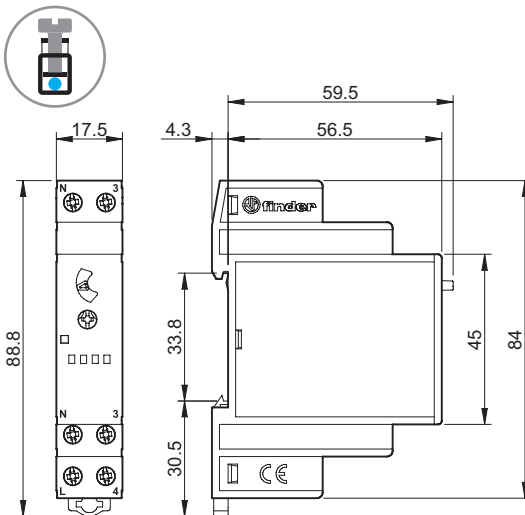
Typ 14.01
Schraubklemmen



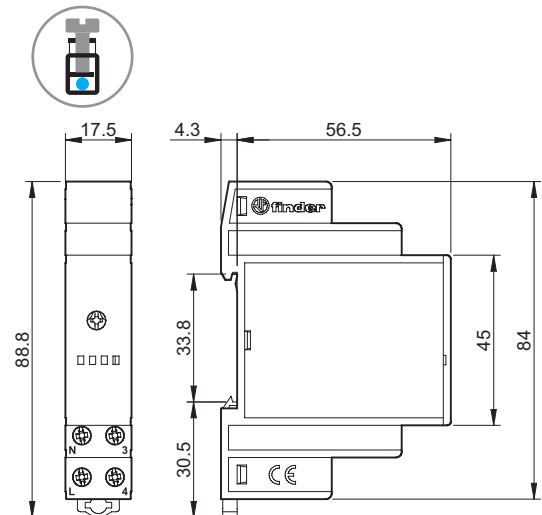
Typ 14.61
Push-In - Klemmen



Typ 14.71
Schraubklemmen



Typ 14.81
Schraubklemmen



Typ 14.91
Schraubklemmen

