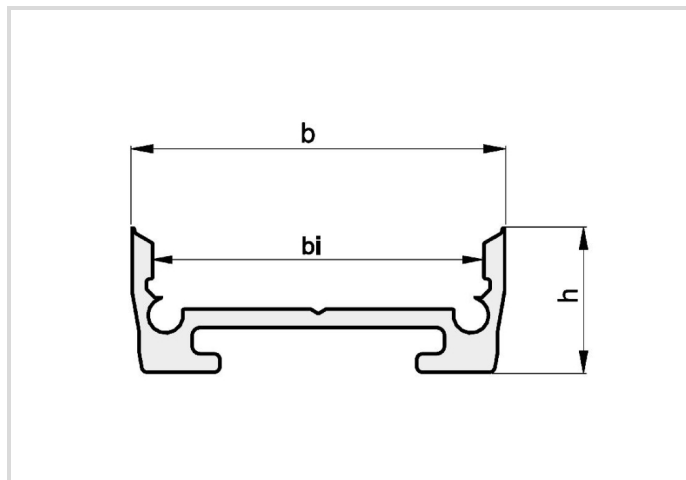


# Aufbau-Aluminium-Profil für 2 LED Strips, flaches U-Profil MEDIUM

Länge 1m

# Radium

Produktdatenblatt Stand: 16.12.2020



## Allgemeine Daten

Artikelnummer	TRPA2551
Bestellzeichen	PROFILE MEDIUM U FLAT 27/10.2/B2C2 1M
EAN-Faltschachtel	4003556008120
Zolltarifnummer	94059900
Versandeinheit in Stk.	6
EAN Umkarton (Versandeinheit)	4003556408128
Brutto-Gewicht Versandeinheit in kg	1.374
Länge Versandeinheit in m	1.11
Breite Versandeinheit in m	0.07
Höhe Versandeinheit in m	0.53
ETIM Klasse	EC002707
ETIM Klasse Bezeichnung	Zubehör für Lichtschlauch/-band
Produktstatus	Aktiv

## Spezifikation

Gesamtlänge max.	1010 mm
Länge	1 m
Höhe	10,2 mm
Breite	27 mm
innere Breite	22.2 mm
Material	Aluminium
Anzahl LED-Bänder in Profil	2
Produktform	U-Profil flach

# Aufbau-Aluminium-Profil für 2 LED Strips, flaches U-Profil MEDIUM

Länge 1m

# Radium

## Betriebshinweise

Montageart	Aufbau
Passende Endkappe	ZTPA2615
Passendes Cover	ZTPA2591, ZTPA2561
Passende Montageclips - Aufhängung	ZTPA2622, ZTPA2623, ZTPA2751

## Hinweise

Hochwertiges, eloxiertes Aluminiumprofil, optimale Kühlung bei flacher Bauform. Vielseitige Montagemöglichkeiten und Platz für bis zu zwei LED Strips.

Hinweise zur Entsorgung ausgebrannter Lampen und Lampenbruch finden Sie unter [www.radium.de/recycling](http://www.radium.de/recycling).

Die bei LED-Lampen beschriebene "Lebensdauer L70" gibt die Anzahl Stunden an, wenn sich der Lichtstrom auf 70% seines Ausgangswertes verringert hat.

Das optionale Feld "Info Lebensdauer" enthält die genormten Rahmenbedingungen, unter denen die spezifische Lebensdauer ermittelt wurde. So bedeutet z.B. "12B50, 50Hz" die mittlere Lebensdauer (B50) wird in einem 12h-Schaltrhythmus am Netz (Frequenz 50Hz) ermittelt, "3B50, HF" liegt ein 3h-Schaltrhythmus am EVG (Hochfrequenz) zugrunde.

### Allgemeine Hinweise

Die technischen Konstruktionsdaten entsprechen DIN und IEC. Der Hersteller übernimmt bei unsachgemäßer Verwendung oder Behandlung keine Haftung für Personen- oder Sachschäden. Betriebswerte und Abmessungen gelten mit den üblichen Toleranzen. Verwandte Typen (andere Sockel, Spannungen) evtl. auf Anfrage. Verkauf und Lieferung gemäß den am Tage des Vertragsabschlusses gültigen Radium Lieferungs- und Zahlungsbedingungen. Versandeinheiten sind wirtschaftlich für Einkauf und Logistik, bitte berücksichtigen Sie das bei der Bestellmenge. Bei Kleinstmengen (Anbruch), die die Versandeinheiten unterschreiten, berechnen wir pro Lampentyp einen Aufschlag von 10%. Veränderungen jedweder Art an Verpackung oder Produkt sind unzulässig, da dadurch Radium Markenrechte verletzt werden. Außerdem können sich die technischen Eigenschaften des Produktes zu dessen Nachteil verändern oder gar zu Zerstörung führen. Für Folgeschäden kann Radium in keinem Fall haften.

® = Geschütztes Warenzeichen

Technische Änderung, Irrtümer und Liefermöglichkeit vorbehalten.

**Alle technischen Angaben ohne Gewähr.**