

Funktionsbeschreibung



- Funkgesteuertes System für die Raumtemperaturregelung
- Das System besteht aus jeweils einem digitalen Uhrenthermostat und einem Empfänger
- Geeignet für energiesparende Raumtemperaturregelung in Einfamilienhäusern, Etagenwohnungen, Heizzonen, Büros, Verkaufsräumen, Werkstätten, Praxen, Ferienwohnungen
- Bestehend aus einem RAMSES 813 top2 HF und einem Empfänger REC 11 mit einem Schließer 16(2) A/250 V AC, für Wandbefestigung
- Schnelle Einstellung der Temperatur über Drehknopf
- INFO-Taste zur Abfrage wichtiger Einstellungen
- Schnelle Inbetriebnahme durch 3 Grundprogramme mit veränderbaren Temperaturen
- Timer-/Absenkfunktion per Tastendruck
- Vollautomatische Sommer-/Winterzeitkorrektur
- Unterschiedliche Regelungsarten individuell einstellbar
- Optimale Anpassung durch Arbeitspunkt- und Schaltdifferenz-Einstellmöglichkeit
- 24 programmierbare Zeitphasen pro Programm ermöglichen auch tagsüber Absenkphasen
- Inklusive Standfuß zur freien Aufstellung
- Für eine Wandmontage ist ein optional erhältlicher Stecksockel erforderlich
- Ferienprogramm mit Absenkttemperatur oder datumsgesteuerter Heizphase
- Pumpenschutzfunktion (Funktion abschaltbar)
- Einstellbare Erinnerungsfunktion für Heizungswartung

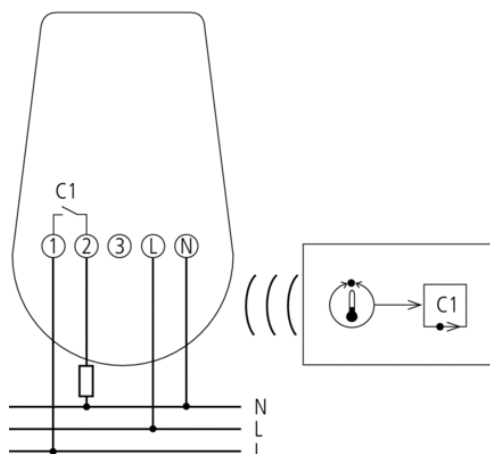
Technische Daten

Betriebsspannung	2 Mignonzellen AA
Anschlussart	Funk
Kontaktart	Schließer
Schaltleistung	16 A (bei 250 V AC, $\cos \varphi = 1$), 2 A (bei 250 V AC, $\cos \varphi = 0,6$)
Schaltleistung min.	1 mA
Einstellbereich Temperatur	+6 °C ... +30 °C
Einstellbereich Frostschutz	+6 °C ... +10 °C
Messbereich Temperatur	+0 °C ... +50 °C
Temperaturanzeige	0,1 °C genau
Zeitbasis	Quarz
Programm	Wochenprogramm, Tagesprogramm, Ferienprogramm, 3 Grundprogramme
Funkempfänger	Wandaufbau
Sendefrequenz	868 MHz
Sendeleistung	< 10 mW
Reichweite	ca. 20-30 m, in Gebäuden je nach Bauweise
Anzahl Speicherplätze	42, max. 24 pro Programm
Regelungsarten	Pulsweitenmodulation, Hysterese-Regler
Regelperiode	5 – 30 min
Regelfangbereich	0,2 – 5 K
Regelgenauigkeit	$\leq \pm 0.2$ K
Wirkungsweise	Typ 1 B nach EN 60730-1
Regelungsarten	2-Punkt
Schaltausgang	Potenzialfrei, nicht für SELV

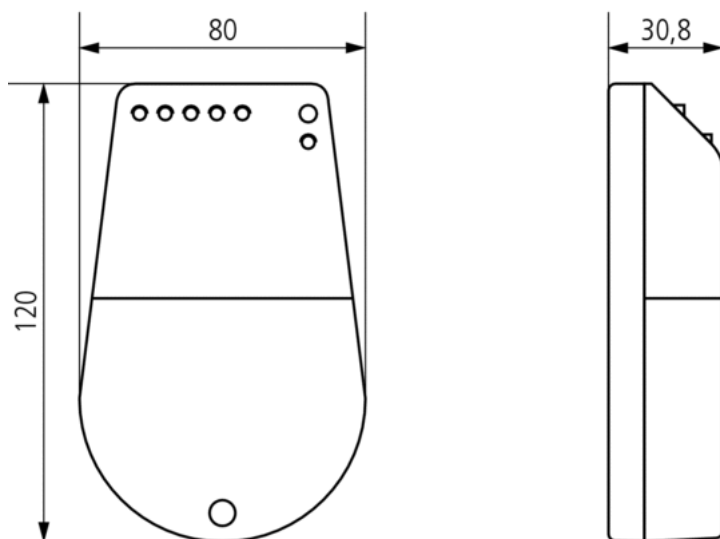
Artikel-Nr.: 8139503

Für SELV geeignet	Ja
Schalthysterese	0,2 – 1 K
Ganggenauigkeit bei 25 °C	≤ ± 1 s/Tag (Quarz)
Gangreserve	Maximal 10 min ohne Verlust der Uhrzeit
Stand-by Leistung	1,9 W
Batterielebensdauer	ca. 1 Jahr, je nach Schalthäufigkeit
Montageart	Wandmontage
Schutzart	IP 20
Schutzklasse	II nach EN 60 730-1

Anschlussbilder



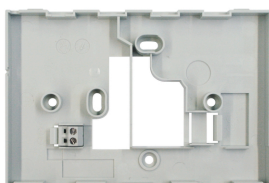
Maßbilder



Zubehör

Stecksocket RAMSES

- Artikel-Nr.: 9070605
[Details ▶ www.theben.de](http://www.theben.de)



Stellantrieb ALPHA 4 230 V

- Artikel-Nr.: 9070438
[Details ▶ www.theben.de](http://www.theben.de)



Stellantrieb ALPHA 4 24 V

- Artikel-Nr.: 9070439
[Details ▶ www.theben.de](http://www.theben.de)

