

Funktionsbeschreibung

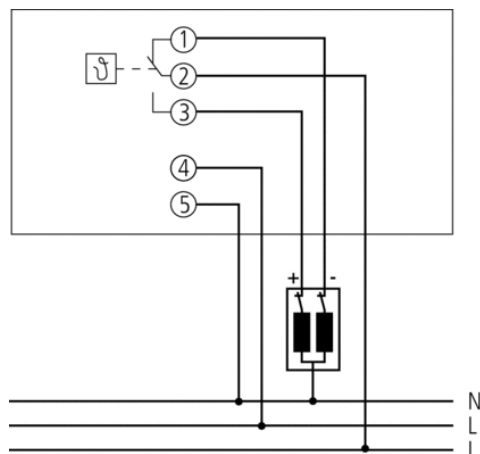


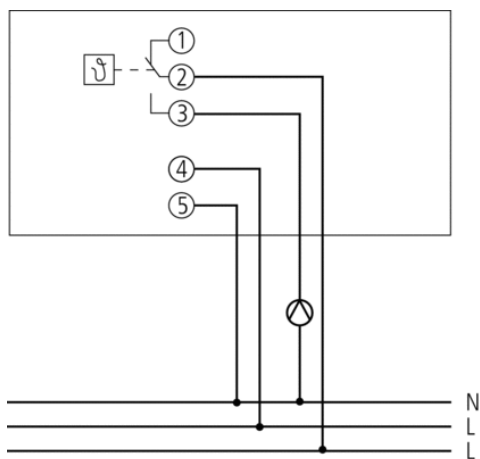
- Analog-Uhrenthermostat für zeitabhängige Überwachung und Regelung der Raumtemperatur
- Netzversion
- Steckreiter-Programmscheibe mit Tages- oder Wochenprogramm
- Quarzuhrwerk, 3 Tage Gangreserve
- Elektronische Temperaturregelung
- Arbeitspunkt und elektronische Rückführung von vorn einstellbar
- Partyschalter und Programmanzeige
- Normal- und Absenktemperatur getrennt einstellbar
- Wahlschalter für Betriebsart: dauernd Absenktemperatur, dauernd Normaltemperatur, Automatikbetrieb, Frost- und Pflanzenschutz +6 °C

Technische Daten

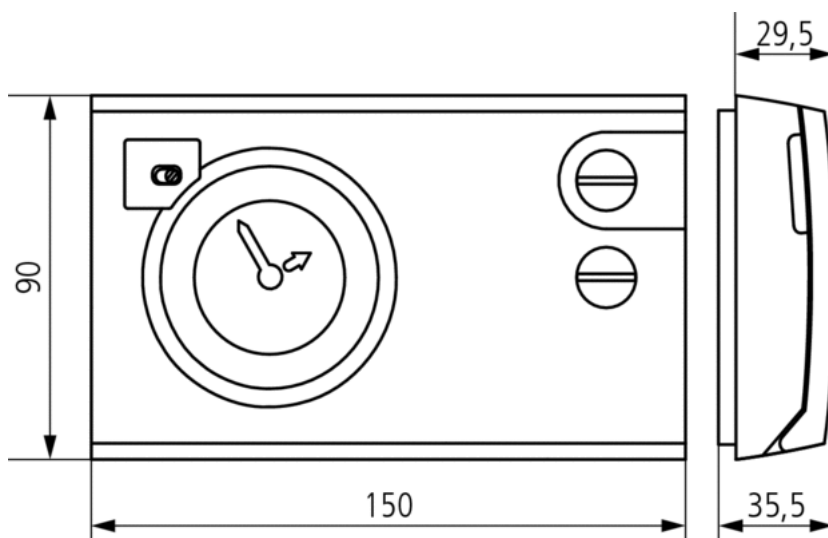
Betriebsspannung	230 V AC
Frequenz	50 – 60 Hz
Kontaktart	Wechsler
Montageart	Wandmontage
Programm	Tages-/Wochenprogramm
Schaltleistung	6 A (bei 250 V AC, $\cos \varphi = 1$), 1 A (bei 250 V AC, $\cos \varphi = 0,6$)
Schaltdifferenz	0,4 – 1,2 K
Prüfzeichen	VDE
Schaltausgang	Potenzialfrei, nicht für SELV
Für SELV geeignet	Nein
Einstellbereich Temperatur	+10 °C ... +30 °C
Kürzeste Schaltzeit	20 min, 120 min
Programmierbar alle	5 min, 30 min
Ganggenauigkeit bei 25 °C	$\leq \pm 1$ s/Tag (Quarz)
Gangreserve	3 Tage
Stand-by Leistung	1,1 W
Anzeige	1 LED Heizen
Farbe	Weiß
Schutzart	IP 20
Schutzklasse	II nach EN 60 730-1

Anschlussbilder





Maßbilder



Zubehör

Stellantrieb ALPHA 4 230 V

- Artikel-Nr.: 9070438
Details ▶ www.theben.de



Stellantrieb ALPHA 4 24 V

- Artikel-Nr.: 9070439
Details ▶ www.theben.de



Adapter RAMSES 72x/78x

- Artikel-Nr.: 9070245
Details ▶ www.theben.de

