



Vollelektronisches
Multifunktions-Zeitrelais
MFZ12PMD-UC mit 18 Funktionen

Diese Geräte dürfen nur durch eine Elektrofachkraft installiert werden, andernfalls besteht Brandgefahr oder Gefahr eines elektrischen Schlages!

Temperatur an der Einbaustelle:
-20°C bis +50°C.
Lagertemperatur: -25°C bis +70°C.
Relative Luftfeuchte:
Jahresmittelwert <75%.

Power MOSFET mit nahezu unbegrenzter Anzahl von Schaltungen bis 400W. Automatische Lampenerkennung. Stand-by-Verlust nur 0,3 Watt. Dimmen auf Mindesthelligkeit und Maximalhelligkeit sowie soft ein / soft aus bei Lampenschaltung zusätzlich einstellbar. Reiheneinbaugerät für Montage auf Tragschiene DIN-EN 60715 TH35. 1 Teilungseinheit = 18mm breit, 58mm tief.

Digital einstellbares und vollelektronisches Multifunktions-Zeitrelais für Lampen bis 400W abhängig von den Lüftungsverhältnissen. Dimmbare Energiesparlampen und dimmbare 230V-LED-Lampen zusätzlich abhängig von der Lampenelektronik.

Wird die **Mindesthelligkeit** nicht auf 0 gestellt, dann wird nicht ausgeschaltet, sondern auf den eingestellten Prozentwert abgedimmt.

Bis zu 3600W mit Leistungszusätzen LUD12-230V an den Anschlüssen X1 und X2. Universal-Steuerspannung örtlich 8..230V UC und zusätzlich Universalspannungs-Steuereingänge 8..230V UC zentral ein und zentral aus. Die Steuereingänge sind von der Versorgungs- und Schaltspannung 230V galvanisch getrennt.

Schaltung im Nulldurchgang zur Lampenschonung.

Ab 110V Steuerspannung
Glimmlampenstrom 5mA.

Automatische elektronische Überlastsicherung und Übertemperatur-Abschaltung.

Sowohl die Funktion als auch die Zeiten werden mit den zwei Tasten MODE und SET eingegeben und digital auf einem LC-Display angezeigt. Bei der Zeiteinstellung lassen sich innerhalb der vorgewählten Zeitrahmen (0,1 bis 9,9 oder 1 bis 99 Sekunden, Minuten oder Stunden) alle Werte eingeben. Die längste Zeit ist 99 Stunden. 600 Zeiteinstellungen sind dadurch möglich. Die eingegebene(n) Zeit(en) wird (werden) ständig digital angezeigt.

Einstellbare Funktionen

- RV** = Rückfallverzögerung
- AV** = Ansprechverzögerung
- AV+** = Additive Ansprechverzögerung
- TI** = Taktgeber mit Impuls beginnend
- TP** = Taktgeber mit Pause beginnend
- IA** = Impulsgesteuerte Ansprechverzögerung
- IF** = Impulsformer
- EW** = Einschaltwischer
- AW** = Ausschaltwischer
- EAW** = Einschalt- und Ausschaltwischer
- ARV** = Ansprech- und Rückfallverzögerung
- ARV+=** Additive Ansprech- und Rückfallverzögerung
- ES** = Stromstoßschalter
- SRV** = Stromstoßschalter mit Rückfallverzögerung
- ESV** = Stromstoßschalter mit Rückfallverzögerung und Ausschaltvorwarnung
- ER** = Relais
- ON** = Dauer EIN
- OFF** = Dauer AUS

Bei den Funktionen TI, TP, IA, EAW, ARV und ARV+ kann eine abweichende zweite Zeit eingegeben werden, auch mit anderem Zeitrahmen.

Einstellung der Zeiten und Funktionen:

Durch Drücken der Taste MODE wird das LCD-Element gewählt, welches geändert werden soll. Das jeweils im Zugriff befindliche Element blinkt. Durch Drücken der Taste SET wird das im Zugriff befindliche Element geändert.

Dies kann die Funktion, der Zeitrahmen, die Zeit T1 oder die Zeit T2 (nur bei TI, TP, IA, EAW, ARV und ARV+) sein. Jede Eingabe wird mit der Taste MODE beendet. Nach der Zeiteinstellung mit MODE blinkt kein Element mehr – das Zeitrelais ist betriebsbereit. Mit dem nächsten Drücken der MODE Taste beginnt der Eingabezyklus von vorne, alle eingestellten Parameter bleiben erhalten, wenn sie nicht mit SET geändert werden. 25 Sekunden nach der letzten Betätigung und bei immer noch blinkendem Element wird der Eingabezyklus automatisch beendet und verfallen die vorherigen Änderungen.

Einstellung der für alle Funktionen gültigen Zusatzparameter:

Wird die Taste MODE länger als 2 Sekunden gedrückt, gelangt man in das Untermenü. Mit der Taste SET wird der zu ändernde Parameter ausgewählt und mit MODE bestätigt. Mit der Taste SET wird der Wert eingegeben und mit MODE bestätigt. Nach dem Untermenüpunkt 'LED' gelangt man automatisch wieder in das Hauptmenü.

MIN = Mindesthelligkeit im ausgeschalteten Zustand einstellbar auf 0 und von 10 bis 99 (%), Werkseinstellung = 0.

MAX = Maximalhelligkeit im eingeschalteten Zustand einstellbar von 10 bis 99 (%), Werkseinstellung = 99. MAX muss mindestens 10 Stufen über MIN liegen.

RMP = Ein- und Ausschalttrampe (soft ein und soft aus) einstellbar von 0 = 10ms bis 99 = 1s, Werkseinstellung = 0.

LED = LED+ für dimmbare 230V-LED-Lampen, welche sich im Automatikbetrieb (Phasenabschnitt) konstruktionsbedingt nicht weit genug abdimmbar lassen und daher auf Phasenanschnitt gezwungen werden müssen, wird über die Taste MODE aktiviert, Werkseinstellung = LED ohne +.

Anzeigefunktionen des LC-Displays:

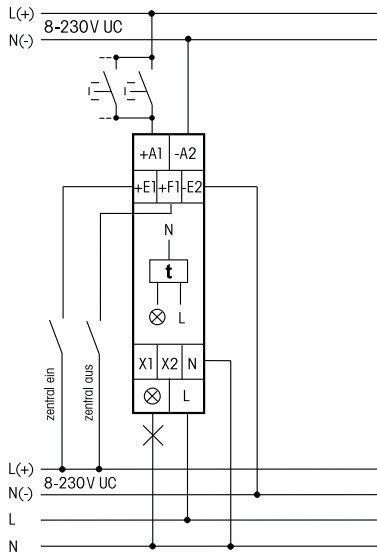
Wurden die Funktionen ON oder OFF gewählt, so wird keine Zeit, sondern wird im Display ein Pfeil dargestellt, welcher auf ON oder OFF zeigt.

Bei allen anderen Funktionen werden die eingestellte(n) Zeit(en), das Funktionskürzel und ein Pfeil neben ON oder OFF als Schaltstellungsanzeige dargestellt. Während des Zeitablaufes blinkt die ablaufende Zeit und wird die Restzeit

angezeigt.

Sicherheit bei Stromausfall: Die eingestellten Parameter werden in einem EEPROM gespeichert und stehen daher nach einem Stromausfall sofort wieder zur Verfügung.

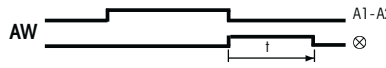
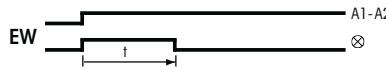
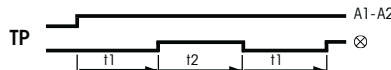
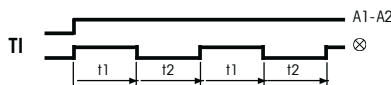
Anschlussbeispiel



Funktionsbeschreibung



AV+ = Funktion wie AV, nach einer Unterbrechung bleibt jedoch die bereits abgelaufene Zeit gespeichert.



ARV+= Funktion wie ARV, nach einer Unterbrechung der Ansprechverzögerung bleibt jedoch die bereits abgelaufene Zeit gespeichert.

ES = Mit Steuerimpulsen ab 50ms wird ein- und ausgeschaltet.

SRV = Mit Steuerimpulsen ab 50ms wird ein- und ausgeschaltet. Im Ein-Zustand schaltet das Gerät nach Ablauf der Verzögerungszeit selbsttätig aus.

ESV = Funktion wie SRV. Zusätzlich mit Ausschaltvorwarnung: ca. 30 Sekunden vor Zeitablauf beginnend flackert die Beleuchtung 3-mal in kürzer werdenden Zeitabständen.

ER = Solange der Steuerkontakt geschlossen ist, ist eingeschaltet.

Technische Daten

Glüh- und Halogenlampen 230V (R)	bis 400W ⁽¹⁾
Trafos induktiv (L)	bis 400W ⁽¹⁾⁽²⁾⁽³⁾
Trafos elektronisch (C)	bis 400W ⁽¹⁾⁽³⁾
Dimmbare Energiesparlampen ESL	bis 400W ⁽⁵⁾
Dimmbare LED's	bis 400W ⁽⁵⁾
Temperatur an der Einbaustelle max./min.	+50°C/-20°C ⁽⁴⁾
Stand-by-Verlust (Wirkleistung)	0,3 W

¹⁾ Bei einer Belastung von mehr als 50% ist ein Lüftungsabstand von 1/2 Teilungseinheit zu daneben montierten Geräten einzuhalten. Bei der Leistungserhöhung mit LUD12-230V muss der **LUD12-230V** auf die Schaltungsart **Leistungserhöhung für eine Leuchte** gestellt werden.

²⁾ Es dürfen pro Dimmschalter maximal 2 induktive (gewickelte) Transformatoren und nur gleichen Typs verwendet werden, außerdem ist sekundärseitiger Leerlauf nicht zugelassen. Ggf. wird der Dimmschalter zerstört! Daher keine sekundärseitige Lastabschaltung zulassen.

³⁾ **Bei der Lastberechnung sind bei induktiven (gewickelten) Trafos 20 % Verlust und bei kapazitiven (elektronischen) Trafos 5 % Verlust zusätzlich zu der Lampenlast zu berücksichtigen.** L-Lasten (induktive Lasten, z. B. gewickelte Transformatoren) und C-Lasten (kapazitive Lasten, z. B. elektronische Transformatoren) dürfen nicht gemischt werden. R-Lasten (ohmsche Lasten, z. B. 230V-Glüh- und Halogenlampen) können beliebig zugemischt werden.

⁴⁾ Beeinflusst die maximale Schaltleistung.

⁵⁾ Gilt in der Regel für dimmbare Energiesparlampen ESL und dimmbare 230V-LEDs. Aufgrund unterschiedlicher Lampenelektronik kann es jedoch herstellerabhängig zu eingeschränkten Dimmbereichen, Ein- und Ausschaltproblemen und zu einer Beschränkung der maximalen Anzahl der Lampen kommen; insbesondere wenn die angeschlossene Last sehr gering ist (z. B. bei 5W LEDs). In der Einstellung LED+ ergibt sich eine maximale Leistung nur bis zu 100W. In dieser Stellung dürfen keine induktiven (gewickelten) Transformatoren gedimmt werden.



Die Zugbügelklemmen der Anschlüsse müssen geschlossen sein, also die Schrauben eingedreht, um die Gerätefunktion prüfen zu können. Ab Werk sind die Klemmen geöffnet.

Zum späteren Gebrauch aufbewahren!

Wir empfehlen hierzu das Gehäuse für Bedienungsanleitungen GBA12.

Eltako GmbH

D-70736 Fellbach

Produktberatung und Technische Auskünfte:

☎ +49 711 943500-02

✉ Technik-Beratung@eltako.de

eltako.com

50/2016 Änderungen vorbehalten.