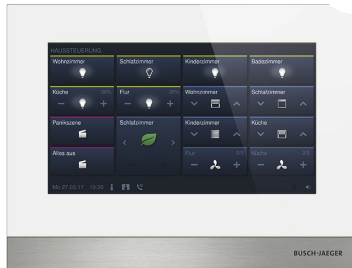


NEU



# IP touch 7. LAN / LAN mit Raumtemperaturregler

## Funktionen im Überblick

- Zentrales Bedienpanel für Busch-Welcome® IP und wahlweise Busch-free@home® oder Busch-Installationbus® KNX.
- Zur zentralen Steuerung von bis zu 64 konfigurierbaren Busch-free@home® oder Busch-Installationbus® KNX Funktionen vom Typ: Schalten, Dimmen, Jalousie, RTR, Szene, Philips HUE.
- Hinweis: Die KNX-Anbindung erfolgt mittels KNXnet/IP Tunneling. Es wird ein KNX IP-Router oder eine KNX IP-Schnittstelle im System benötigt.
- Mit integriertem Raumtemperaturregler und Temperaturfühler.
- Der Raumtemperaturfühler/die Raumtemperaturregelung ist derzeit nur für Anwendungen im KNX freigeschaltet.
- Darstellung des Videobildes der Außenstation. Während des Gesprächs kann ein Bild des Besuchers aufgenommen und im Bildspeicher abgelegt werden.
- Bei Türrufen in Abwesenheit werden automatisch drei Bilder des Besuchers im Bildspeicher abgelegt.
- Unterschiedliche Klingeltöne für Tür- und Etagenruf einstellbar, fünf polyphone Klingeltöne stehen zur Auswahl.
- Ausgestattet mit einer Hörschleife zur Einkopplung des Audiosignals in Hörgeräte.
- Individuelle Klingeltöne (per SD-Karte integrierbar).
- Lautstärke der Klingeltöne einstellbar.
- SD-Kartenschacht zur Erweiterung des Bildspeichers.
- Kapazitives Display mit Glasoberfläche (Auflösung : 1024 x 600).
- Mit Freisprechfunktion. Freisprechlautstärke einstellbar.
- Individuelle Audio-Abwesenheitsfunktion.
- Zur Unterputzmontage mit 42361F-03
- Zur Einbindung in das myBUSCH-JAEGER Portal.
- Ermöglicht die Einbindung von Tablet oder Smartphone mit installierter Welcome App als mobile Innenstelle für Audio- und Videokommunikation.
- Nennstrom: 440mA (24V DC)
- Stromversorgung über Power-over-Ethernet (PoE) 802.3af.
- Alternative Stromversorgung über Steckernetzteil 53011PS-03.
- Schutzart Gerät: IP 30
- Temperaturbereich Gerät: -40 °C - 55 °C
- Maße (H x B x T): 150 mm x 198,5 mm x 17 mm

## Bestelldaten

<b>Artikel-Nr:</b>	H8236-5W-03
<b>Bestell-Nr:</b>	2TMA130050W0068
<b>EAN:</b>	6955891817036
<b>Preisgruppe:</b>	23
<b>Preis:</b>	862,00 EUR zzgl. MwSt.
<b>Infoblatt</b>	» <a href="#">Download PDF</a>

## Downloads

### Bedienungsanleitung

- » [Produkthandbuch](#)
- » [Montage- und Betriebsanleitung](#)
- » [Montageanleitung](#)
- » [App-Handbuch](#)

### Technisches Handbuch

- » [Systemhandbuch](#)
- » [ETS-DCA Beschreibung](#)

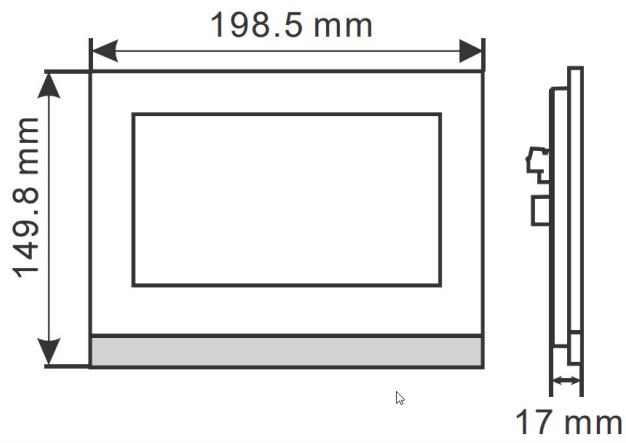
### Software

- » [Firmware :Firmware 1.70](#)
- » [Release Notes Firmware 1.70](#)
- » [Zusatzsoftware :BJE Touch DCA , V 1.1.14, 27.11.2020](#)
- » [ETSS Applikation :ETS5 Applikation , V 2.0, 02.12.2020](#)

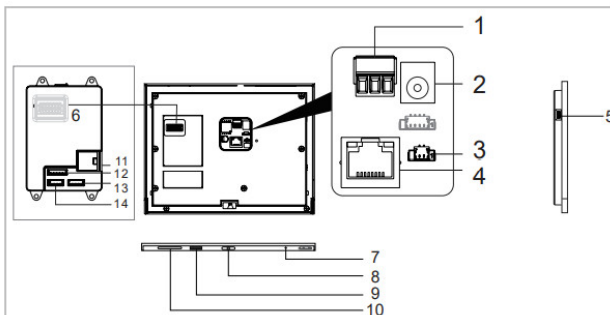
### Anwendungsfilme

- » [Wie aktualisieren sie die Firmware des IP touch Panels](#)
- » [Wie ändere ich das persönliche Passwort zur Öffnung der Eingangstür am IP touch Panel](#)
- » [Wie ändere ich die Adresseinstellungen des IP touch Panels](#)
- » [Wie konfiguriere ich die Welcome APP](#)
- » [Wie passe ich die Einstellungen für Busch-free@home® an](#)
- » [Wie stelle die Funktion Videomonitor ein](#)

Maßbild



Anschlussbild



Nr.	Funktion
1	Netzanschluss
2	Netzanschluss (DC-Eingangsbuchse)
3	Türklingelanschluss
4	LAN1 (PoE)
5	Micro-USB Upgrade-Anschluss
6	<sup>3</sup> Anschluss für Erweiterungsmodul
7	Mikrofon
8	Demontageschalter
9	Anschluss für Micro-SD-Karte
10	Lautsprecher
11	<sup>2</sup> LAN2
12	<sup>2</sup> Alarmanschluss
13	<sup>2</sup> RS485-Anschluss, 12-V-Ausgang, Notfall-Port (SOS, GAS, Brand)
14	<sup>2</sup> Relaisausgang

<sup>2</sup> für H82365-. <sup>3</sup> für H82366-.