

# Kabellose Taster und YESLY Zubehör





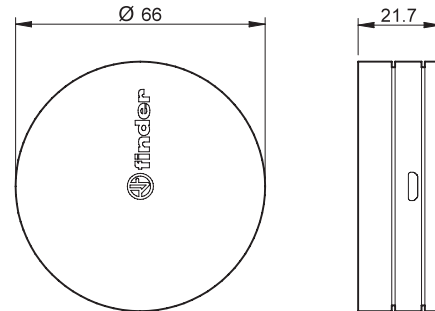
**Gateway**

Mit dem Finder YESLY GATEWAY können Sie Ihr YESLY-System aus der Ferne steuern, egal wo auf der Welt Sie sich befinden.  
Keine vergessenen Lichter mehr an oder Rollläden mehr offen.  
Es ist jederzeit und überall möglich, ihren Status zu überprüfen und gegebenenfalls Änderungen vorzunehmen.

Darüber hinaus ist es über das GATEWAY sogar möglich, Ihr System über Sprachbefehle mit dem GOOGLE Assistent oder AMAZON ALEXA zu verwalten.

Das GATEWAY stellt eine Verbindung über das 2.4-GHz-WLAN-Netzwerk Ihres Heimrouters her. Wenn jedoch Ihre WLAN-Verbindung unterbrochen wird, funktioniert das YESLY-System weiterhin mit Bluetooth.

**1Y.GU.005**



**Typ**

Yesly Gateway

**1Y.GU.005**

**Technische Daten**

Spannungsversorgung

5 V – 1 A min

Betriebsfrequenz

WiFi 2.4 GHz / Bluetooth 4.2 BLE

Umgebungstemperatur °C

-10...+50

Übertragungreichweite

Ca. 10 m im freien Raum (ohne Hindernisse)  
Die Übertragungreichweite kann, abhängig von der Gebäudestruktur, variieren

**Zulassungen** (Details auf Anfrage)

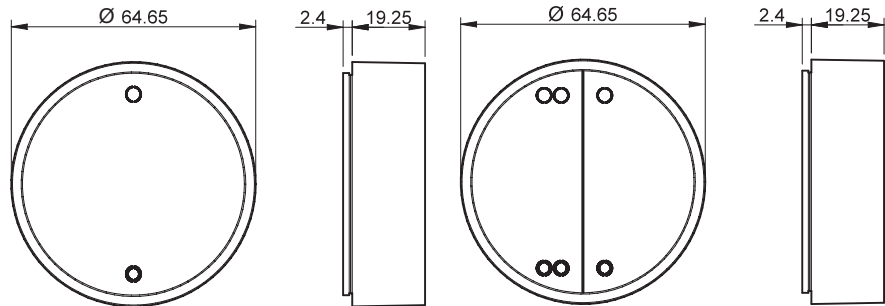


**BEYON - Funktaster**

Finder's BEYON ist eine innovative Fernbedienung zur Steuerung Ihres YESLY-Systems für komfortables Wohnen

- Das klare Design des BEYON fügt sich gut in alle Einrichtungsstile ein und sorgt für ein dezentes und elegantes Erscheinungsbild
- Er kann über die Finder Toolbox App mit anderen YESLY-Geräten wie Aktoren und Dimmer gekoppelt werden, um die Beleuchtung ein- und auszuschalten, zu dimmen, oder elektrische Rollläden zu steuern
- Der BEYON kann auch konfiguriert werden um SZENARIEN zu aktivieren und viele andere Geräte Ihrer Wahl zu steuern
- Ihr BEYON arbeitet ohne Batterien und daher ohne die Notwendigkeit ihn aufzuladen
- Erhältlich mit zwei oder vier Kanälen

**1Y.13.Bxx**



**Verfügbare Typen**

BEYON – Funktaster, 2 Kanäle, weiß	<b>1Y.13.B10</b>
BEYON – Funktaster, 2 Kanäle, schwarz	<b>1Y.13.B12</b>
BEYON – Funktaster, 4 Kanäle, weiß	<b>1Y.13.B20</b>
BEYON – Funktaster, 4 Kanäle, schwarz	<b>1Y.13.B22</b>

**Technische Daten**

Energiequelle	Integrierter Eigenstromgenerator
Betriebsfrequenz	2.4 GHz Bluetooth 4.2 BLE
Min. Schaltspiele	50 000
Umgebungstemperatur	°C -25...+65
Übertragungsreichweite	Ca. 10 m im freien Raum (ohne Hindernisse) Die Übertragungsreichweite kann, abhängig von der Gebäudestruktur, variieren

Farbe	Weiß - Schwarz
Abmessungen	mm 64.6 Ø x 24.6

**Zulassungen** (Details auf Anfrage) **CE FCC IC**

**BEYON** Funktaster werden mit einer Magnetscheibe und einem Klebepad geliefert, so dass sie auf den meisten Oberflächen angebracht werden können: Metall, Holz, Glas - so dass Sie sie immer dort haben, wo Sie sie brauchen. Die Silikonringe schützen den BEYON vor Stürzen und bieten eine unglaublich einfache Farbcodierung, nützlich für die Zuordnung von Tastern zu Räumen oder Funktionen.

**BEYON** ist in den Farben WEISS oder SCHWARZ erhältlich, während die Silikonringe FINDER BLAU, NACHT GRAU und WEISS sind.



**Funktaster für Wandmontage 013.B9**

013.B9 ist eine innovative Fernbedienung zur Steuerung Ihres YESLY-Systems für komfortables Wohnen

- Der Taster kann über die Finder Toolbox App mit anderen YESLY-Geräten wie Aktoren und Dimmer gekoppelt werden, um die Beleuchtung ein- und auszuschalten, zu dimmen oder um elektrische Rollläden zu steuern
- Der Taster kann auch konfiguriert werden um SZENARIEN zu aktivieren und viele andere Geräte Ihrer Wahl zu steuern
- Der Taster arbeitet ohne Batterien und daher ohne die Notwendigkeit ihn aufzuladen
- Konfigurierbar als zwei oder vier Kanal-Taster
- Das Design ist eher klassisch und essentiell, es verleiht dem YESLY-System ein breites Stilspektrum

**013.B9**



**Typ**

Der Taster 013.B9 kann in den 2- oder 4-Kanal-Modus versetzt werden

**013.B9**

**Technische Daten**

Energiequelle	Integrierter Eigenstromgenerator
Betriebsfrequenz	2.4 GHz Bluetooth 4.2 BLE
Min. Schaltspiele	50 000
Umgebungstemperatur °C	-25...+65
Übertragungreichweite	Ca. 10 m im freien Raum (ohne Hindernisse) Die Übertragungreichweite kann, abhängig von der Gebäudestruktur, variieren
Farbe	Weiß
Abmessungen mm	82 x 82 x 14
<b>Zulassungen</b> (Details auf Anfrage)	<b>CE FCC IC</b>

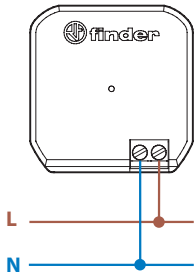
**013.B9** Funktaster werden mit einem Klebepad geliefert, so dass sie auf den meisten Oberflächen angebracht werden können: Metall, Holz, Glas - und somit kann die Installation ohne bauliche Maßnahmen durchgeführt werden. Er kann auch auf einer runden Unterputzdose (Ø 60 mm) befestigt werden, um eine optimale Installationsflexibilität zu gewährleisten.

Die Wippen für zwei- oder vierkanalige Konfiguration befinden sich im Lieferumfang des **013.B9**.

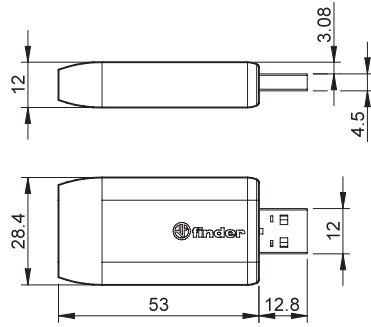
**Reichweitenverstärker**

Der Reichweitenverstärker erweitert die effektive Übertragungreichweite der Funktaster und anderer YESLY-Geräte, wenn das Smartphone aufgrund der Entfernung nicht direkt kommunizieren kann. Der Reichweitenverstärker ist ein Plug-and-Play Gerät und benötigt keine Konfiguration.

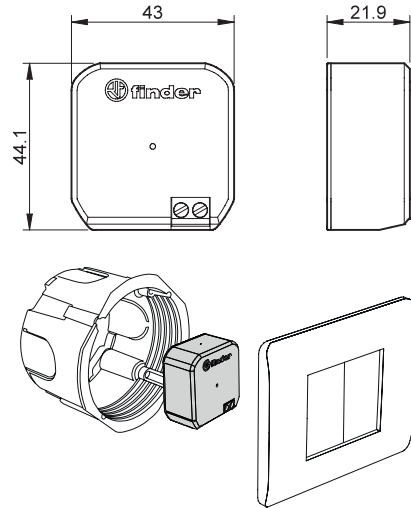
**Anschlussbild  
Typ 1Y.E8.230**



**1Y.EU.005**

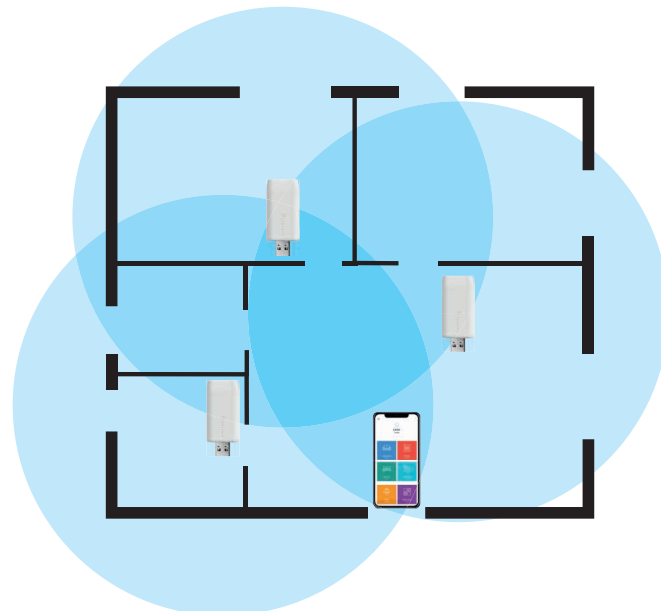
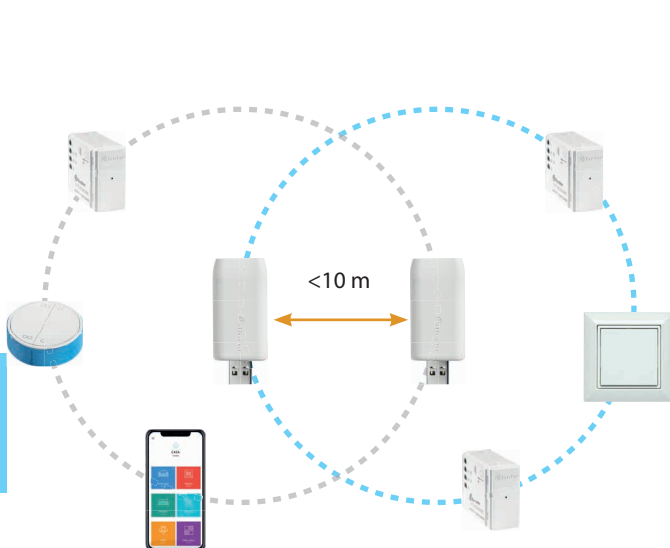


**1Y.E8.230**



Typen		
USB Reichweitenverstärker	<b>1Y.EU.005</b>	
Reichweitenverstärker 110...230 V AC	<b>1Y.E8.230</b>	
Technische Daten	1Y.EU.005	1Y.E8.230
Spannungsversorgung	USB-Anschluss 5V – 0.5 A min	110...230 V AC (50/60Hz)
Betriebsfrequenz	2.4 GHz	
Umgebungstemperatur °C	-10...+50	
Übertragungreichweite	Ca. 10 m im freien Raum (ohne Hindernisse) Die Übertragungreichweite kann, abhängig von der Gebäudestruktur, variieren	
Zulassungen (Details auf Anfrage)	<b>CE FCC IC</b>	

Die Reichweitenverstärker müssen innerhalb einer maximalen Entfernung von 10 Metern installiert werden. Bis zu 4 Geräte können in dem gleichen System verwendet werden. Sie können an jedem USB-Anschluss installiert werden, der eine Spannungsversorgung von mindestens 5V und 0.5 A bietet.



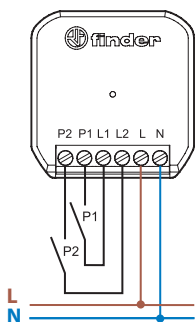
**YESLY-Schnittstelle mit 2 Eingängen**

Die Eingangs-Schnittstelle 1Y.P2 mit 2 Eingängen wurde entwickelt, um potentialfreie Kontakte oder Phasenspannungssignale (L) als Eingänge zu akzeptieren und in ein YESLY-System zu integrieren.

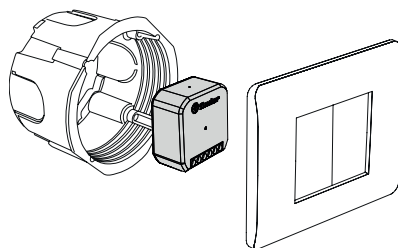
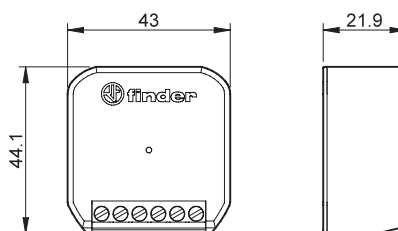
Es ist daher möglich, YESLY-Geräte zur Beleuchtungs- oder Rollladensteuerung zu steuern, indem man sich für die Verwendung traditioneller Tasten oder Spannungssignale entscheidet.

- 2 Eingangskanäle (P1 und P2)
- Geeignet zur Ansteuerung von YESLY-Geräten mit herkömmlichen Tastern oder Schaltern, z.B. von einer bestehenden Wohnraumbeleuchtung, SPS-Ausgängen oder Relaiskontakten usw.
- Programmierung über Smartphone mit der Finder Toolbox Plus App
- Kompatibel mit Leuchttaster [max 5 (≤1 mA)]
- Übertragungreichweite: ca. 10 Meter im freien Raum (ohne Hindernisse)

**Anschlussbild**



**1Y.P2.8.230.B000**



<b>Typ</b>	YESLY-Schnittstelle mit 2 Eingängen	<b>1Y.P2.8.230.B000</b>
<b>Technische Daten</b>		
Spannungsversorgung		110...230 V AC
Betriebsfrequenz		2.4 GHz
Umgebungstemperatur	°C	-10...+50
Übertragungreichweite		Ca. 10 m im freien Raum (ohne Hindernisse) Die Übertragungreichweite kann, abhängig von der Gebäudestruktur, variieren
<b>Zulassungen</b> (Details auf Anfrage)		<b>CE</b>

