

**DE ORIGINAL MONTAGE- UND BETRIEBSANLEITUNG**

- ENTRAcode+ FD**
- ENTRAcode+ UP**
- ENTRAcode+ AP**

Platz für  
Garantieaufkleber



### Angaben zum Produkt:

Serien-Nr.: Auf der Titelseite dieser Montage- und Betriebsanleitung (ggf. Garantietikett) angegeben.

**Baujahr: ab 06.2018**

### Angaben zur Montage- und Betriebsanleitung

Version der Montage- und Betriebsanleitung:  
ENTRACode+\_S11329-00000\_032019-0-DRE-Rev-A\_DE

### Gewährleistung

Die Gewährleistung entspricht den gesetzlichen Bestimmungen. Ansprechpartner für Gewährleistungen ist der qualifizierte Fachhändler. Der Gewährleistungsanspruch gilt nur für das Land, in dem das Gerät erworben wurde. Es bestehen keine Garantieansprüche für Verbrauchsmittel wie zum Beispiel Akkus, Batterien und Sicherungen sowie Leuchtmittel. Dies gilt auch für Verschleißteile.

### Kontakt Daten

Wenn Sie den Kundendienst, Ersatzteile oder Zubehör benötigen, wenden Sie sich bitte an Ihren qualifizierten Fachhändler, Ihren Montagebetrieb oder direkt an:

### SOMMER Antriebs- und Funktechnik GmbH

Hans-Böckler-Str. 21-27  
D-73230 Kirchheim/Teck

[www.sommer.eu](http://www.sommer.eu)  
[info@sommer.eu](mailto:info@sommer.eu)

### Feedback zu dieser Montage- und Betriebsanleitung

Wir haben versucht, die Montage- und Betriebsanleitung so übersichtlich wie möglich zu gestalten. Wenn Sie Anregungen für eine bessere Gestaltung haben oder Ihnen Angaben in der Montage- und Betriebsanleitung fehlen, schicken Sie Ihre Vorschläge an uns:



+49 (0) 7021 8001 - 403



[doku@sommer.eu](mailto:doku@sommer.eu)

### Service

Im Service-Fall wenden Sie sich an die kostenpflichtige Service-Hotline oder schauen Sie auf unsere Homepage:



+49 (0) 900-1800150

(0,14 Euro/Minute aus dem dt. Festnetz, Mobilfunkpreise abweichend)

[www.sommer.eu/de/kundendienst.html](http://www.sommer.eu/de/kundendienst.html)

### Urheber- und Schutzrechte

Das Urheberrecht dieser Montage- und Betriebsanleitung verbleibt beim Hersteller. Kein Teil dieser Montage- und Betriebsanleitung darf in irgendeiner Form ohne die schriftliche Genehmigung von **SOMMER Antriebs- und Funktechnik GmbH** reproduziert oder unter Verwendung elektronischer Systeme verarbeitet, vervielfältigt oder verbreitet werden. Zuwiderhandlungen, die den o.g. Angaben widersprechen, verpflichten zu Schadensersatz. Alle in dieser Anleitung genannten Marken sind das Eigentum ihrer jeweiligen Hersteller und hiermit anerkannt.

# Inhaltsverzeichnis

---

|  |           |  |           |
|--|-----------|--|-----------|
| <b>1. Über diese Montage- und Betriebsanleitung</b>                | <b>4</b>  | <b>8. Fehlerbehebung</b>                             | <b>29</b> |
| 1.1 Aufbewahrung und Weitergabe der Montage- und Betriebsanleitung | 4         | 8.1 Batteriewechsel                                  | 29        |
| 1.2 Wichtig bei Übersetzungen                                      | 4         | 8.2 Fehlerbehebung                                   | 30        |
| 1.3 Beschriebener Produkttyp                                       | 4         | <b>9. Außerbetriebnahme, Lagerung und Entsorgung</b> | <b>31</b> |
| 1.4 Zielgruppen der Montage- und Betriebsanleitung                 | 4         | 9.1 Außerbetriebnahme                                | 31        |
| 1.5 Erläuterung der Warnsymbole und Hinweise                       | 4         | 9.2 Lagerung   | 31        |
| 1.6 Allgemeine Sicherheitshinweise                                 | 5         | 9.3 Abfallentsorgung                                 | 31        |
| 1.7 Besondere Warnhinweise, Gefahrensymbole und Gebotszeichen      | 5         |  |           |
| 1.8 Hinweise zur Textdarstellung                                   | 6         |  |           |
| 1.9 Bestimmungsgemäße Verwendung                                   | 6         |  |           |
| 1.10 Bestimmungswidrige Verwendung                                 | 6         |  |           |
| 1.11 Konformitätserklärung   | 6         |  |           |
| <b>2. Allgemeine Sicherheitshinweise</b>                           | <b>7</b>  |  |           |
| 2.1 Grundsätzliche Sicherheitshinweise für den Betrieb             | 7         |  |           |
| 2.2 Hinweise für die Reinigung                                     | 7         |  |           |
| <b>3. Funktions- und Produktbeschreibung</b>                       | <b>8</b>  |  |           |
| 3.1 Anwendungsbeispiele  | 8         |  |           |
| 3.2 Produktkennzeichnung   | 9         |  |           |
| 3.3 Reset-Code   | 9         |  |           |
| 3.4 Lieferumfang   | 10        |  |           |
| 3.5 Abmessungen  | 11        |  |           |
| 3.6 Technische Daten   | 13        |  |           |
| <b>4. Werkzeug und Schutzausrüstung</b>                            | <b>14</b> |  |           |
| 4.1 Erforderliches Werkzeug  | 14        |  |           |
| 4.2 Persönliche Schutzausrüstung                                   | 14        |  |           |
| <b>5. Montage</b>  | <b>15</b> |  |           |
| 5.1 Kernmodul montieren  | 15        |  |           |
| 5.2 ENTRAcod+ AP montieren   | 16        |  |           |
| 5.3 ENTRAsys+ RX montieren   | 18        |  |           |
| 5.4 Elektrischer Anschluss   | 18        |  |           |
| <b>6. Betrieb / Bedienung</b>                                      | <b>19</b> |  |           |
| 6.1 Bedeutung der Abbildungen in dieser Anleitung                  | 19        |  |           |
| <b>7. Betrieb / Bedienung</b>                                      | <b>20</b> |  |           |
| 7.1 Das Bedienelement  | 20        |  |           |
| 7.2 ENTRAcod+ entsperren   | 21        |  |           |
| 7.3 Betriebsmodus  | 21        |  |           |
| 7.4 PIN-Code ändern  | 22        |  |           |
| 7.5 Standard Modus   | 22        |  |           |
| 7.6 Erweiterter Modus  | 23        |  |           |
| 7.7 Aktivzeit einstellen   | 25        |  |           |
| 7.8 Sendeverzögerung einstellen                                    | 26        |  |           |
| 7.9 Gerät an Funkempfänger einlernen                               | 26        |  |           |
| 7.10 Access Control  | 27        |  |           |
| 7.11 Eingabe des Reset-Codes                                       | 28        |  |           |

# 1. Über diese Montage- und Betriebsanleitung

## 1.1 Aufbewahrung und Weitergabe der Montage- und Betriebsanleitung

Lesen Sie diese Montage- und Betriebsanleitung vor der Montage, der Inbetriebnahme und dem Betrieb sowie der Demontage aufmerksam und vollständig durch. Befolgen Sie alle Warn- und Sicherheitshinweise.

Bewahren Sie diese Montage- und Betriebsanleitung immer griffbereit und gut zugänglich am Verwendungsort auf.

Einen Ersatz für eine Montage- und Betriebsanleitung können Sie bei **SOMMER Antriebs- und Funktechnik GmbH** herunterladen unter:

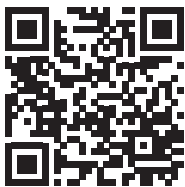
[www.sommer.eu](http://www.sommer.eu)

Bei Übergabe oder Weiterverkauf des Produktes an Dritte, müssen dem neuen Betreiber folgende Dokumente übergeben werden:

- diese Montage- und Betriebsanleitung
- Unterlagen über die erfolgten Veränderungen und Reparaturarbeiten
- Nachweis über die regelmäßige Pflege, Wartung und Prüfung
- Konformitätserklärung und Übergabeprotokoll

## 1.2 Wichtig bei Übersetzungen

Diese original Montage- und Betriebsanleitung wurde in deutscher Sprache verfasst. Bei jeder anderen verfügbaren Sprache handelt es sich um eine Übersetzung der deutschen Version. Durch das Einscannen des QR-Codes gelangen Sie zu der originalen Montage- und Betriebsanleitung:



<http://som4.me/orig-ENTRAcode-plus-reva>

Zu weiteren Sprachvarianten gelangen Sie unter:

[www.sommer.eu](http://www.sommer.eu)

## 1.3 Beschriebener Produkttyp

Bei diesem Produkt handelt es sich um eine Funk - Sendereinheit zur Ansteuerung von Funkempfängern mit Identitäts bzw. Berechtigungsabfrage. Es ist nach dem aktuellen Stand der Technik und den anerkannten technischen Regeln konstruiert und gebaut.

Folgende Ausführungen sind möglich:

Gehäuse:

- Unterputz
- Aufputz
- FD mit Metallblende (für Türen)

## 1.4 Zielgruppen der Montage- und Betriebsanleitung

Die Montage- und Betriebsanleitung muss von jeder Person gelesen und beachtet werden, die mit einer der folgenden Arbeiten oder der Nutzung beauftragt ist:

- Montage
- Inbetriebnahme
- Einstellungen
- Nutzung
- Pflege und Wartung
- Prüfung
- Fehlerbehebung
- Demontage und Entsorgung

## 1.5 Erläuterung der Warnsymbole und Hinweise

In dieser Montage- und Betriebsanleitung wird der folgende Aufbau der Warnhinweise verwendet.



Gefahrensymbol



**Signalwort**

**Art und Quelle der Gefahr  
Folgen der Gefahr**

► Abwehr/Vermeidung der Gefahr

Das Gefahrensymbol kennzeichnet die Gefahr. Das Signalwort ist mit einem Gefahrensymbol verbunden. Nach der Schwere der Gefahr ergeben sich drei Abstufungen:


**GEFAHR**


**WARNUNG**


**VORSICHT**

# 1. Über diese Montage- und Betriebsanleitung

Dies führt zu drei unterschiedlich abgestuften Gefahrenhinweisen.

 **GEFAHR**  
Beschreibt eine unmittelbar drohende Gefahr, die zu schweren Verletzungen oder Tod führt. Beschreibt mögliche Folgen der Gefahr für den Anwender oder andere Personen.  
▶ Hinweise zur Abwehr/Vermeidung der Gefahr.

 **WARNUNG**  
Beschreibt eine mögliche Gefahr von schweren oder tödlichen Verletzungen. Beschreibt mögliche Folgen der Gefahr für den Anwender oder andere Personen.  
▶ Hinweise zur Abwehr/Vermeidung der Gefahr.

 **VORSICHT**  
Warnt vor einer möglicherweise gefährlichen Situation. Beschreibt mögliche Folgen der Gefahr für den Anwender oder andere Personen.  
▶ Hinweise zur Abwehr/Vermeidung der Gefahr.

Für Hinweise und Informationen werden folgende Symbole verwendet:

## 1.6 Allgemeine Sicherheitshinweise

Hinweise die nicht vor einer unmittelbaren Gefahr warnen, sondern wichtig für den allgemein sicheren Betrieb des Produktes sind, werden gesammelt im Kapitel "Grundsätzliche Sicherheitshinweise für den Betrieb" auf Seite 7 beschrieben.



### HINWEIS

Beschreibt weiterführende Informationen und nützliche Hinweise für den sachgerechten Umgang mit dem Produkt, ohne Gefahr für Personen.

Wird dies nicht beachtet, können Sachschäden oder Störungen am Produkt oder mit dem Produkt in Verbindung stehenden Teilen auftreten.



### INFORMATION

Beschreibt weiterführende Informationen und nützliche Hinweise für eine optimale Nutzung des Produktes.



### INFORMATION

Das Symbol weist darauf hin, dass die außer Betrieb genommenen Komponenten des Produkts nicht über den Hausmüll entsorgt werden dürfen, da diese schadstoffhaltig sind. Die Komponenten müssen ordnungsgemäß bei einem öffentlich-rechtlichen Entsorgungsbetrieb entsorgt werden. Hierzu müssen die örtlichen und landesspezifischen Bestimmungen eingehalten werden.



### INFORMATION

Das Symbol weist darauf hin, dass Akkus und Altbatterien nicht über den Hausmüll entsorgt werden dürfen. Akkus und Altbatterien sind schadstoffhaltig. Sie müssen ordnungsgemäß bei den kommunalen Sammelstellen oder in den bereitgestellten Sammelbehältern der Händler entsorgt werden. Hierzu müssen die örtlichen und landesspezifischen Bestimmungen eingehalten werden.



In den Abbildungen und im Text werden weitere Symbole verwendet.



Lesen Sie für weitere Informationen in der Montage- und Bedienungsanleitung weiter.



Symbol verweist auf eine Werkseinstellung.

## 1.7 Besondere Warnhinweise, Gefahrensymbole und Gebotszeichen

Um die Gefahrenquelle genauer anzugeben, werden folgende Symbole zusammen mit den oben genannten Gefahrenzeichen und Signalwörtern verwendet. Befolgen Sie die Hinweise, um eine drohende Gefahr zu vermeiden.

# 1. Über diese Montage- und Betriebsanleitung



## **GEFAHR**

**Gefahr durch elektrischen Strom!**  
Bei Berührung von stromführenden Teilen kommt es zu einer gefährlichen Körperdurchströmung. Elektrischer Schock, Verbrennungen oder Tod können die Folgen sein.

- ▶ Einbau, Prüfung und Austausch von elektrischen Teilen dürfen nur von einer **ausgebildeten Elektrofachkraft** durchgeführt werden.

Die folgenden Gebotszeichen sind Gebote zu den jeweiligen Handlungen. Die beschriebenen Gebote müssen eingehalten werden.



## **WARNUNG**

**Verletzungsgefahr für Augen!**  
Beim Bohren können die Augen durch Späne schwer verletzt werden.

- ▶ Schutzbrille tragen.



## 1.8 Hinweise zur Textdarstellung

A. Steht für Handlungsanweisungen

- ⇒ Steht für Ergebnisse der Handlungsanweisung

Aufzählungen sind als Liste mit Aufzählungspunkten dargestellt:

- Aufzählung 1
- Aufzählung 2

Wichtige Textstellen, beispielsweise in Handlungsanweisungen, sind in **fett** hervorgehoben.

Verweise auf andere Kapitel oder Absätze sind **fett**, in „**Anführungszeichen**“ gesetzt und **unterstrichen**.

## 1.9 Bestimmungsgemäße Verwendung

- Die Sendereinheit darf ausschließlich zusammen mit Funkempfängern der Firma SOMMER Antriebs- und Funktechnik GmbH verwendet werden.
- Die Sendereinheit ist geeignet für die Funksysteme Somloq Rollingcode und SOMloq2.
- Die Sendereinheit ist nur für Geräte und Anlagen zulässig, bei denen eine Funktionsstörung im Sender oder dem Funkempfänger keine Gefahr für Personen, Tiere oder Sachen ergibt oder dieses Risiko durch andere Sicherheitseinrichtungen abgedeckt ist.

- Die Fernsteuerung von Geräten und Anlagen mit erhöhtem Unfallrisiko (z.B. Krananlagen) ist verboten!

Der Betreiber der Funkanlage genießt keinerlei Schutz vor Störungen durch andere Fernmeldeanlagen und Geräte. Dazu gehören z.B. Funkanlagen, die ordnungsgemäß im gleichen Frequenzbereich betrieben werden. Beim Auftreten erheblicher Störungen muss der Betreiber sich an das zuständige Fernmeldeamt für Funkstörmesstechnik oder Funkortung wenden.

## 1.10 Bestimmungswidrige Verwendung

Eine andere als in Kapitel "**Bestimmungsgemäße Verwendung**" auf Seite 6, beschriebene Verwendung gilt als nicht bestimmungsgemäß. Das Risiko trägt allein der Betreiber.

Die Gewährleistung des Herstellers erlischt durch:

- Schäden, die durch andere und nicht bestimmungsgemäße Verwendung entstehen
- Nutzung mit defekten Teilen
- unzulässige Veränderungen Produkt
- Modifikationen und nicht zulässige Programmierungen am Gerät und deren Bestandteilen

Das Produkt darf nicht eingesetzt werden in:

- explosionsgefährdeten Bereichen
- extrem salzhaltiger Luft
- aggressiver Atmosphäre, dazu gehört u.a. Chlor

## 1.11 Konformitätserklärung

Die Konformitätserklärung für sämtliche Funkprodukte der Firma SOMMER Antriebs- und Funktechnik GmbH kann mittels dem folgenden QR-Code oder der darunter aufgeführten URL abgerufen werden.



[som4.me/mrl](https://som4.me/mrl)

## 2. Allgemeine Sicherheitshinweise

### 2.1 Grundsätzliche Sicherheitshinweise für den Betrieb



#### **GEFAHR**

**Gefahr durch elektrischen Strom!**  
Bei Berührung von stromführenden Teilen kommt es zu einer gefährlichen Körperdurchströmung. Elektrischer Schock, Verbrennungen oder Tod können die Folgen sein.

- ▶ Einbau, Prüfung und Austausch von elektrischen Teilen darf nur von einer **ausgebildeten Elektrofachkraft** durchgeführt werden.
- ▶ Vor Arbeiten an elektrischen Komponenten den Netzstecker ziehen.
- ▶ Anschließend die Spannungsfreiheit überprüfen und gegen Wiedereinschalten sichern.



#### **GEFAHR**

**Unsachgemäßer Umgang**  
Wird das Produkt unsachgemäß benutzt können schwere oder sogar tödliche Verletzungen die Folge sein.

- ▶ Die Fernsteuerung von Anlagen mit Unfallrisiko darf nur mit direktem Sichtkontakt zum gesamten Bewegungsbereich der Anlage erfolgen.
- ▶ Es müssen die örtlich für diese Anlage geltenden Sicherheitsbestimmungen eingehalten werden. Auskünfte erteilen die E-Werke, VDE- und Berufsgenossenschaften.
- ▶ Das ENTRACode nicht an funktechnisch empfindlichen Orten oder Anlagen betreiben (z.B. Flugzeuge, Krankenhäuser).
- ▶ Zusätzlich zur Sendereinheit muss noch eine alternative Zugangsmöglichkeit bestehen.
- ▶ Das ENTRACode muss so angeschlossen werden, dass es vor unbefugter Manipulation geschützt ist.



#### **WARNUNG**

**Gefahr von Schadstoffen!**  
Unsachgemäße Lagerung, Verwendung, oder Entsorgung von Akkus und Batterien stellen eine Gefahr für die Gesundheit von Menschen und Tieren dar.

- ▶ Für Kinder und Tiere müssen Akkus und Batterien unzugänglich aufbewahrt werden.
- ▶ Akkus und Batterien von chemischen, mechanischen und thermischen Einflüssen fernhalten.
- ▶ Batterien nicht wieder aufladen.
- ▶ Altakkus, Altbatterien und einzelne Komponenten des Geräts dürfen nicht in den Hausmüll, sondern müssen sachgerecht entsorgt werden.



#### **HINWEIS**

- ▶ Um Schäden für die Umwelt zu vermeiden, alle Komponenten entsprechend den örtlichen oder landesspezifischen Bestimmungen entsorgen.
- ▶ Der Reset-Code ist auf dem Kernmodul bzw. dem Gehäuse angebracht. Er muss dort entfernt und an einem sicheren Ort verwahrt werden. Weitere Informationen zum Reset-Code s. "[7.14 Eingabe des Reset-Codes](#)" auf Seite 27.

### 2.2 Hinweise für die Reinigung



#### **HINWEIS**

- ▶ Das Reinigen mit falschen Reinigungsmitteln kann zu Beschädigungen führen.
- ▶ Nur mit einem sauberen, trockenen Tuch reinigen.

# 3. Funktions- und Produktbeschreibung

## 3.1 Anwendungsbeispiele

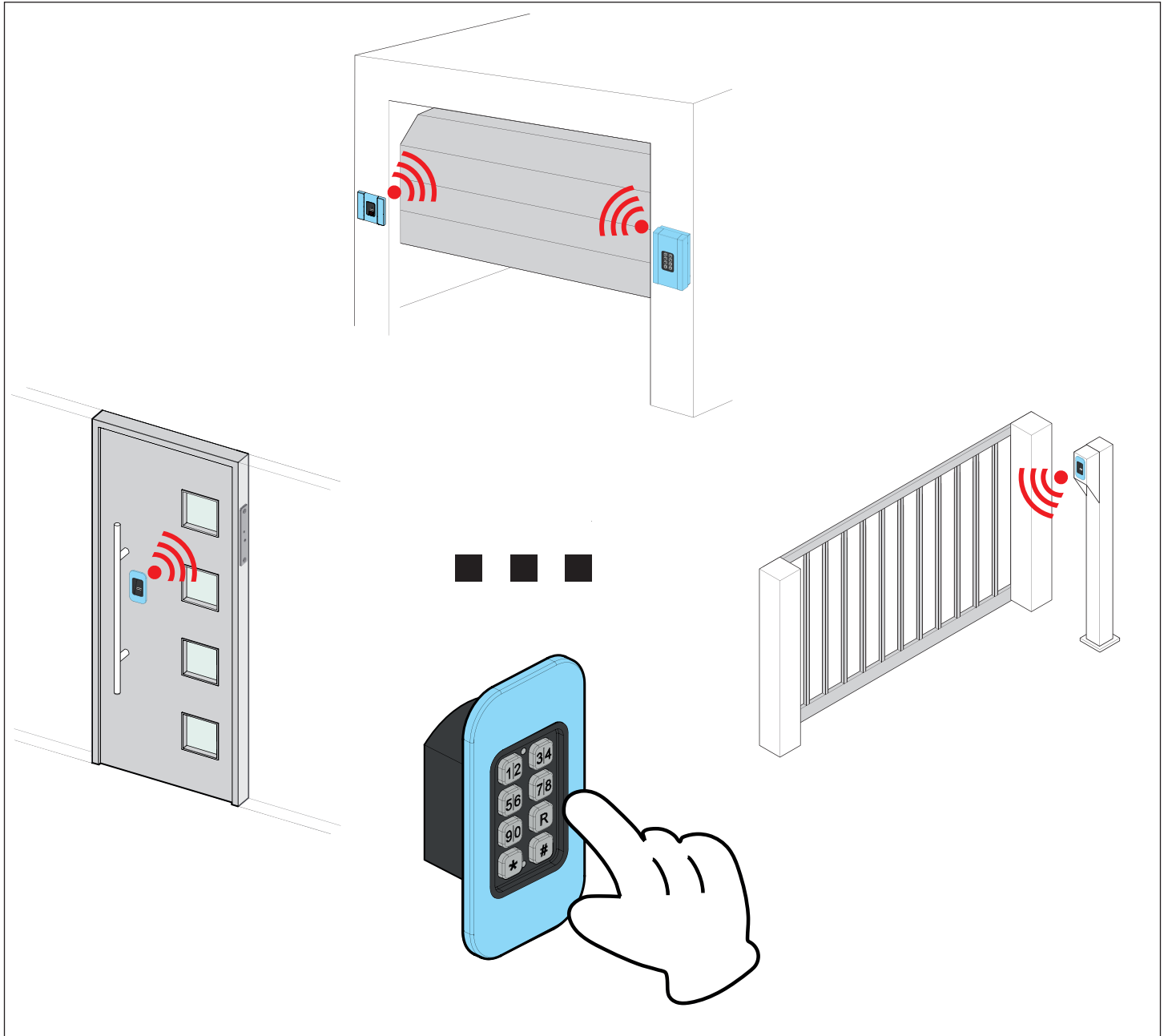


Abb. Anwendungsbeispiele

Mit der Sendereinheit können Funkbefehle an einen zusätzlichen Funkempfänger übertragen werden, die wiederum, abhängig vom angeschlossenen Akteur ein bestimmtes Ereignis auslösen (z.B. Öffnen eines Garagentores, einer Haustür etc.) Als Authentifizierung zum Senden des Funkbefehls dient ein zuvor festgelegter PIN-Code. So können nur befugte Personen die gewünschte Aktion auslösen.



# 3. Funktions- und Produktbeschreibung

## 3.2 Produktkennzeichnung

### ➔ **HINWEIS**

Das Typenschild ist seitlich am Kernmodul zu finden. Im Auslieferungszustand ist es von dem Aufkleber mit dem Reset-Code verdeckt.



Abb. Produktkennzeichnung

Das Typenschild beinhaltet:

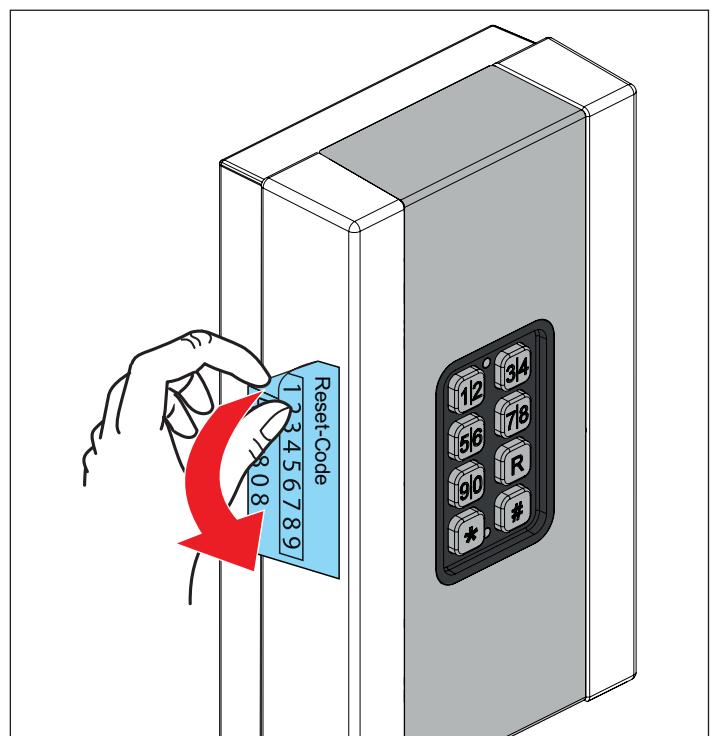
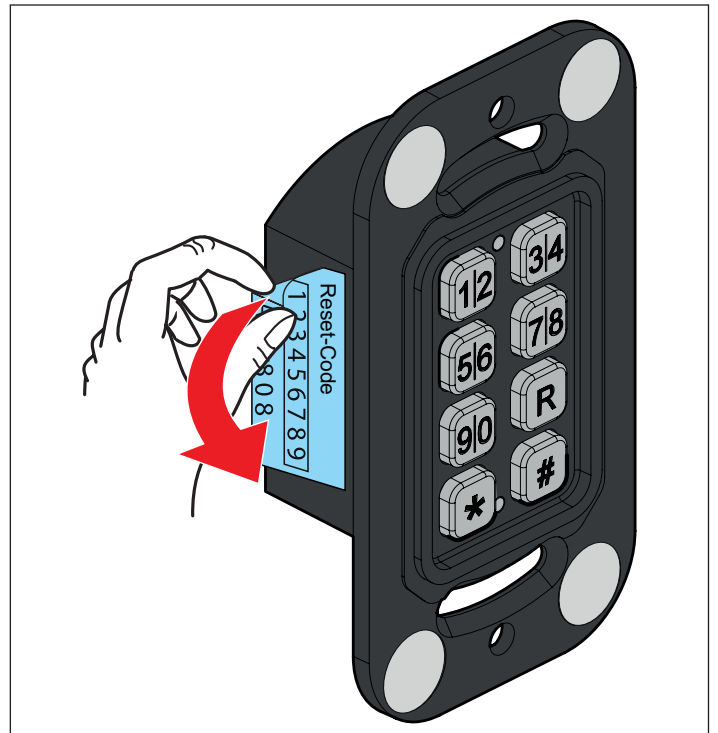
- Typenbezeichnung
- Artikelnummer
- Funkfrequenz
- Herstellungsdatum mit Monat und Jahr
- Seriennummer

Bei Rückfragen oder im Servicefall geben Sie bitte die Typenbezeichnung, das Herstellungsdatum und die Seriennummer an.

## 3.3 Reset-Code

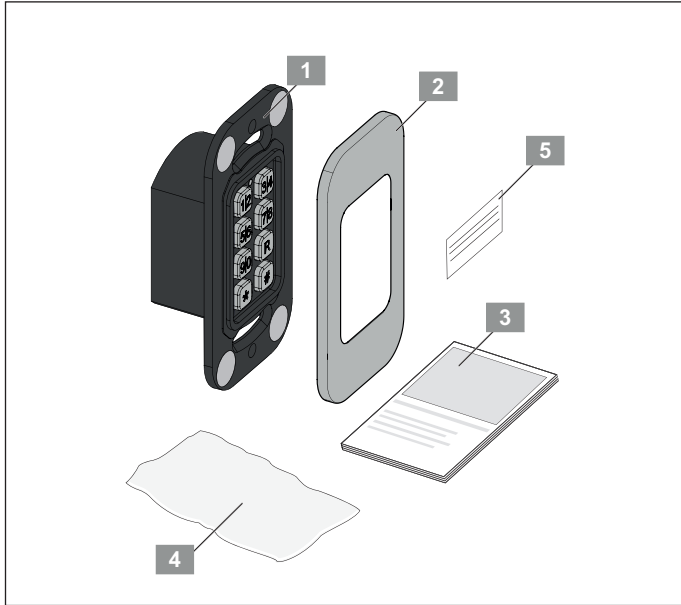
### ➔ **HINWEIS**

Der Reset-Code ist auf dem Kernmodul bzw. dem Aufputz - Gehäuse angebracht. Er muss dort entfernt und an einem sicheren Ort verwahrt werden. Weitere Informationen zum Reset-Code s. "7.14 Eingabe des Reset-Codes" auf Seite 27



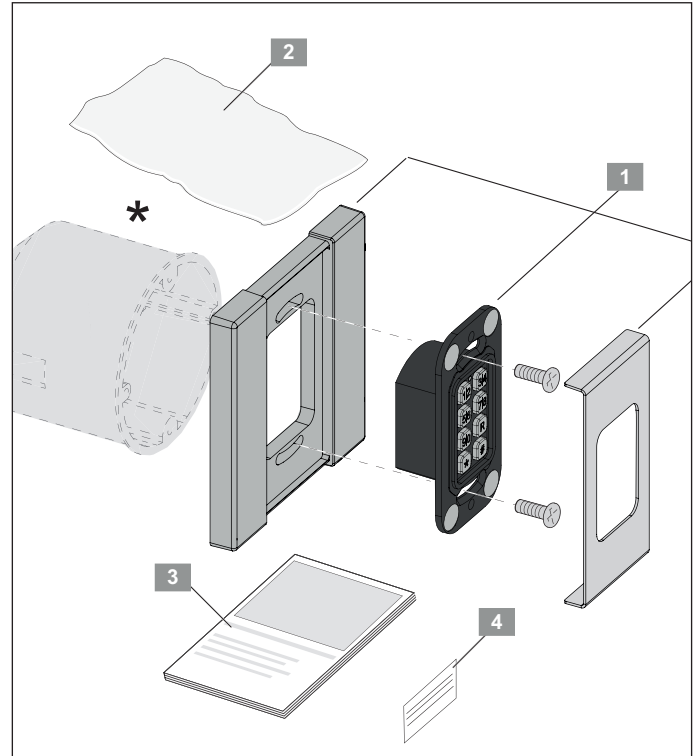
# 3. Funktions- und Produktbeschreibung

## 3.4 Lieferumfang



### FD

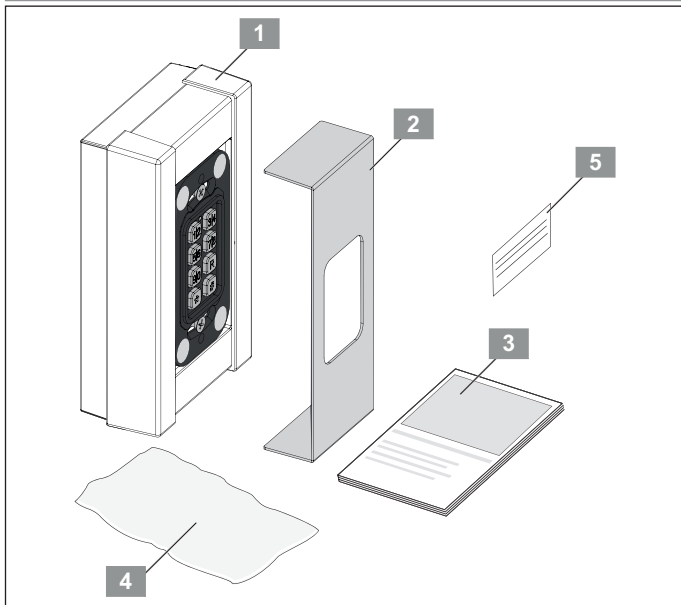
|   |                                 |
|---|---------------------------------|
| 1 | ENTRAcod+ Kernmodul             |
| 2 | Blende mit Edelstahlapplikation |
| 3 | Montage- und Betriebsanleitung  |
| 4 | Montagebeutel für Kleinteile    |
| 5 | Aufkleber mit Reset-Code (2x)   |



### UP

|   |                                |
|---|--------------------------------|
| 1 | ENTRAcod+                      |
| 2 | Montagebeutel für Kleinteile   |
| 3 | Montage- und Betriebsanleitung |
| 4 | Aufkleber mit Reset-Code (2x)  |

\* Unterputzdose nicht im Lieferumfang enthalten



### AP

|   |                                 |
|---|---------------------------------|
| 1 | ENTRAcod+                       |
| 2 | Blende mit Edelstahlapplikation |
| 3 | Montage- und Betriebsanleitung  |
| 4 | Montagebeutel für Kleinteile    |
| 5 | Aufkleber mit Reset-Code (2x)   |

# 3. Funktions- und Produktbeschreibung

## 3.5 Abmessungen

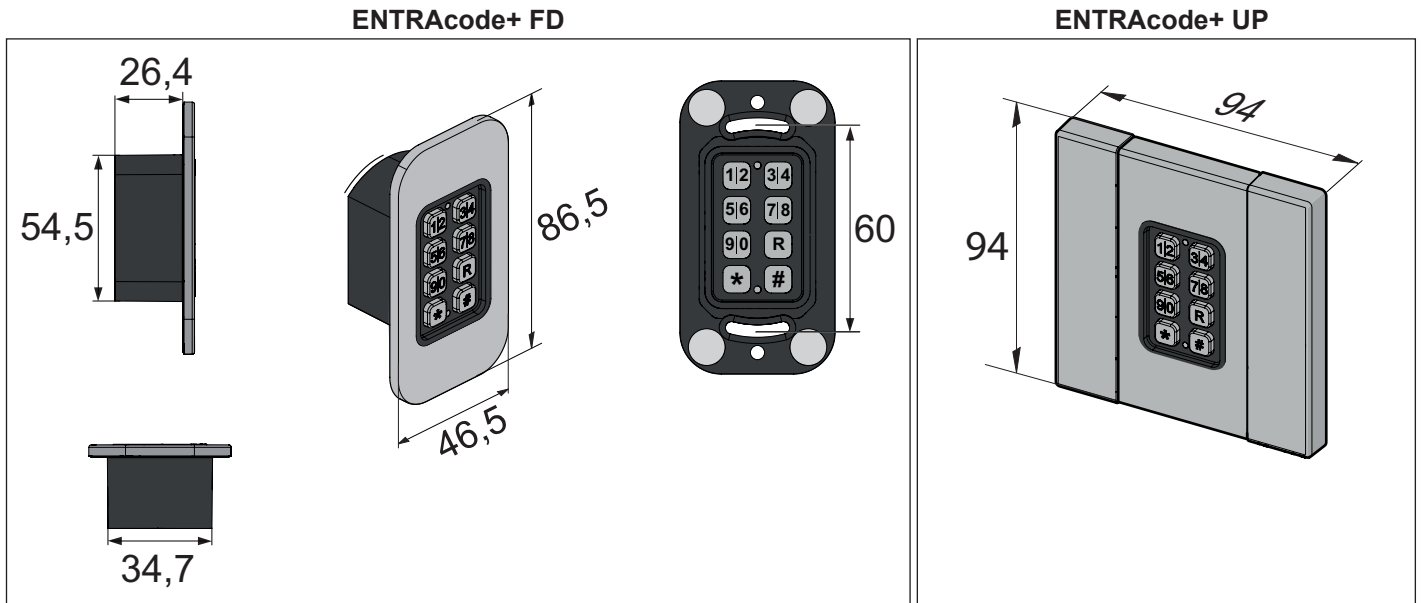


Abb. Abmessungen ENTRAcodex FD / UP (alle Angaben in mm)

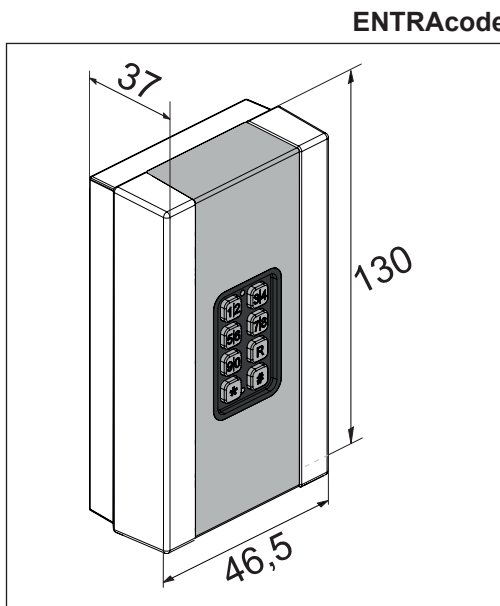


Abb. Abmessungen ENTRAcodex AP (alle Angaben in mm)

### 3. Funktions- und Produktbeschreibung

---

Funkempfänger ENTRAsys+ RX

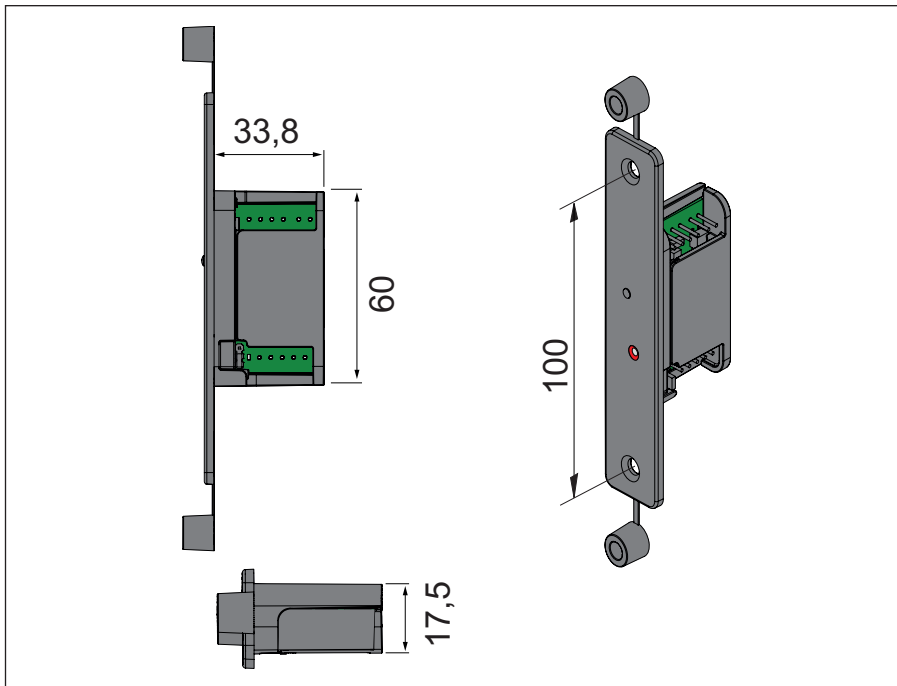


Abb. Abmessungen Funkempfänger (alle Angaben in mm)

# 3. Funktions- und Produktbeschreibung

## 3.6 Technische Daten

| <b>Kernmodul ENTRAcod+</b>       |   |
|----------------------------------|---|
| Anschlussspannung                | 12 V AC / 8 - 24 V DC                                     |
| Stromaufnahme max. (bei 12 V DC) | 1,0 mA  |
| Einsatztemperaturbereich         | Netzbetriebene Geräte: - 25 °C ... 65 °C                  |
|                                  | Batteriebetriebene Geräte: - 20 °C ... 55 °C ENTRAcod+ AP |
| IP-Schutzart                     | IP 65   |
| Verschlüsselung                  | 128 Bit AES   |

| <b>Funkempfänger ENTRAsys+ RX</b>   |   |
|-------------------------------------|---|
| Anschlussspannung                   | 8 - 24 V AC / DC  |
| Stromaufnahme max.                  | 14 mA   |
| Schaltleistung max.                 | 2,5 A AC / DC   |
| Speicherplätze                      | 112   |
| Impulsdauer                         | 3 s (Werkseinstellung - über SOMlink einstellbar)<br>optional Toggle<br>optional Timer (über SOMlink einstellbar) |
| Türöffnerkontakt (potentialfrei)    | anschließbar  |
| Türöffnerimpuls (potentialbehaftet) | 6 ... 24 V AC / DC anschließbar   |

| <b>Funk (Kernmodul und Empfänger)</b> |                                    |
|---------------------------------------|------------------------------------|
| Frequenz                              | 868,95 MHz (868,3 MHz, 922,5 MHz)* |
| Verschlüsselung                       | 128 bit AES                        |
| Funkbefehle                           | Standard: 1                        |
|                                       | Erweiterter Modus: Max. 5          |
| Funkkanäle (Empfänger)                | 1                                  |
| Funkreichweite                        | ca. 25 m                           |

\* Je nach Bestimmungsland sind unterschiedliche Funkfrequenzen lieferbar

## 4. Werkzeug und Schutzausrüstung

### 4.1 Erforderliches Werkzeug



#### HINWEIS

- ▶ Bei dem abgebildeten Werkzeug handelt es sich nur um die empfohlene Mindestausrüstung um ein ENTRAcodex zu montieren.
- ▶ Je nach Ausführung des Gerätes und Montageuntergrund kann das tatsächlich erforderliche Werkzeug variieren.

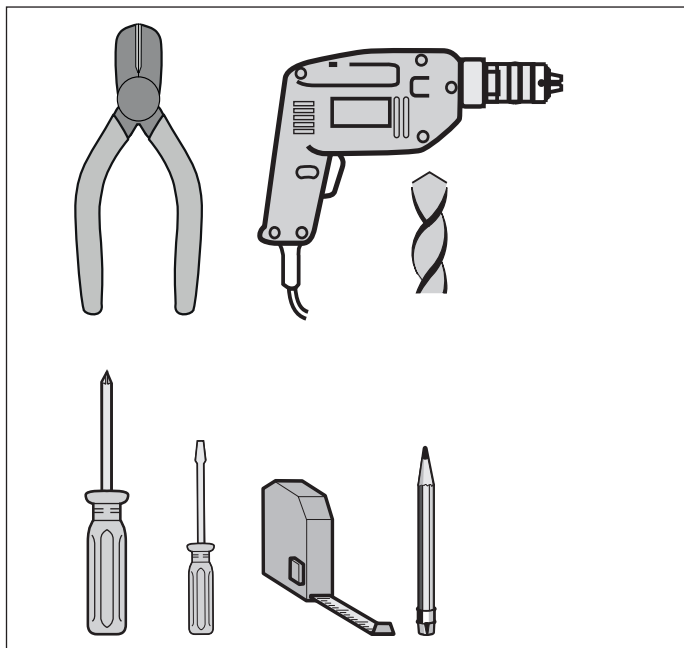


Abb. Empfohlenes Werkzeug

### 4.2 Persönliche Schutzausrüstung



#### WARNUNG

**Verletzungsgefahr für Augen!**  
Beim Bohren können Augen und Hände durch Späne schwer verletzt werden.

- ▶ Beim Bohren Schutzbrille tragen.

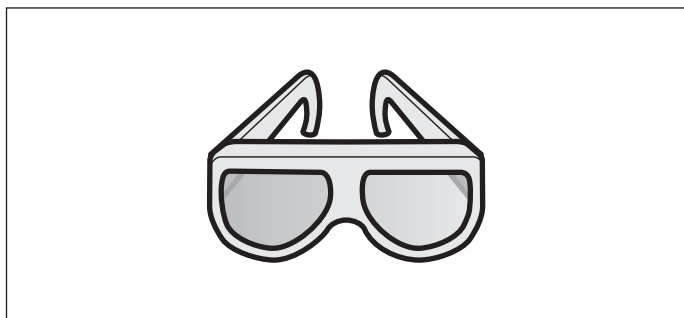


Abb. Persönliche Schutzausrüstung

# 5. Montage

## 5.1 Kernmodul montieren



### ! WARNUNG

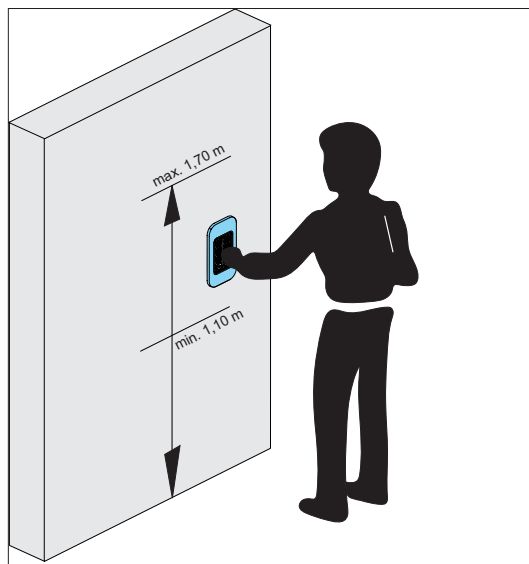
**Verletzungsgefahr für Augen!**  
Beim Bohren können Augen und Hände durch Späne schwer verletzt werden.

▶ Beim Bohren Schutzbrille tragen.

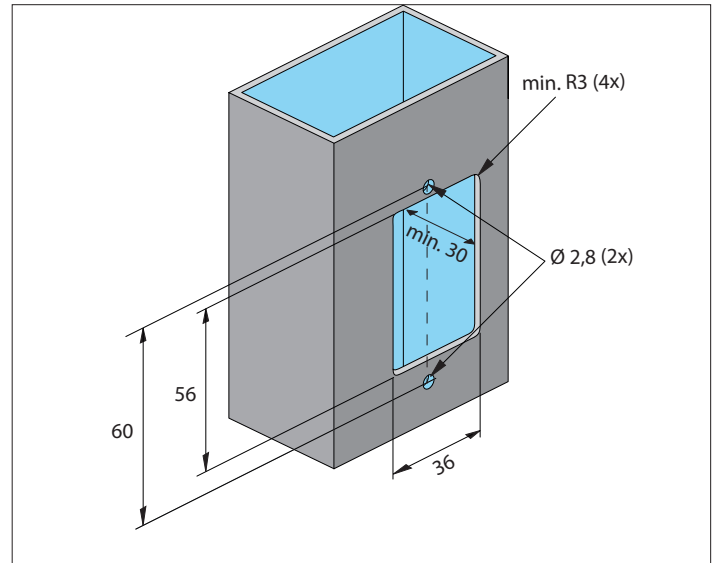


### HINWEIS

- ▶ Um das ENTRAcodex+ komfortabel bedienen zu können, Montagehöhe beachten.
- ▶ Normalerweise sind am Kernmodul 2 Reset Code Aufkleber angebracht. Diese müssen entfernt und an einem geeigneten Ort (Montageanleitung, Türfalz...) sicher aufbewahrt werden.

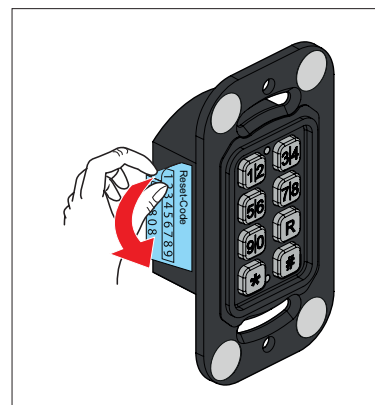


- A.** Das Paket öffnen.  
Den gesamten Inhalt mit dem angegebenen Lieferumfang überprüfen, siehe Kapitel **"3.4 Lieferumfang" auf Seite 10"**.

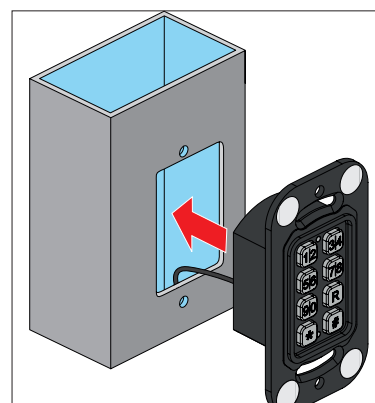


- B.** Aussparung für Kernmodul anfertigen.

- C.** Bohrungen für Befestigung anfertigen.

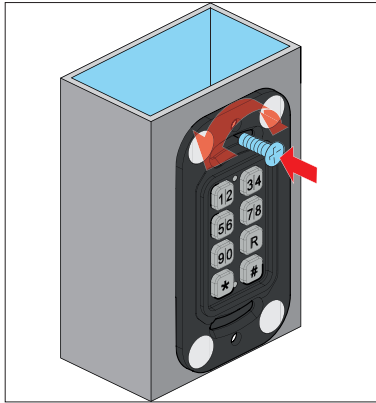


- D.** Aufkleber mit Reset Code entfernen und sicher, im geschützten Innenraum, aufbewahren.



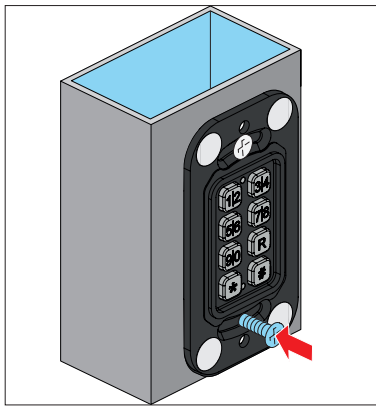
- E.** Kernmodul einsetzen.

## 5. Montage

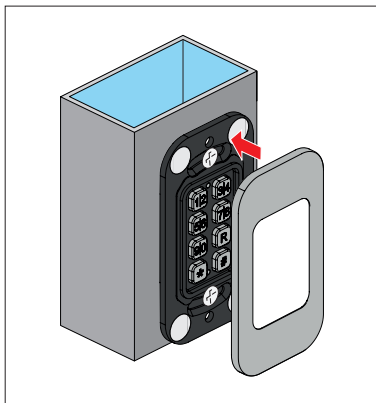


F. Kernmodul oben befestigen.

G. Kernmodul gerade ausrichten.

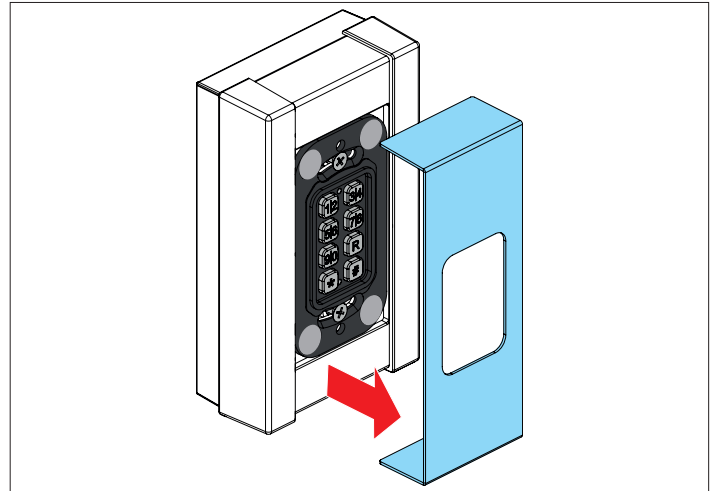


H. Kernmodul unten befestigen.

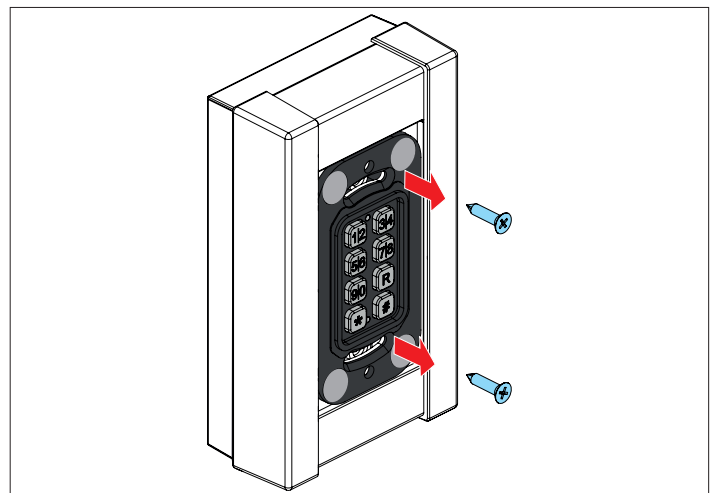


I. Magnetische Blende anbringen.

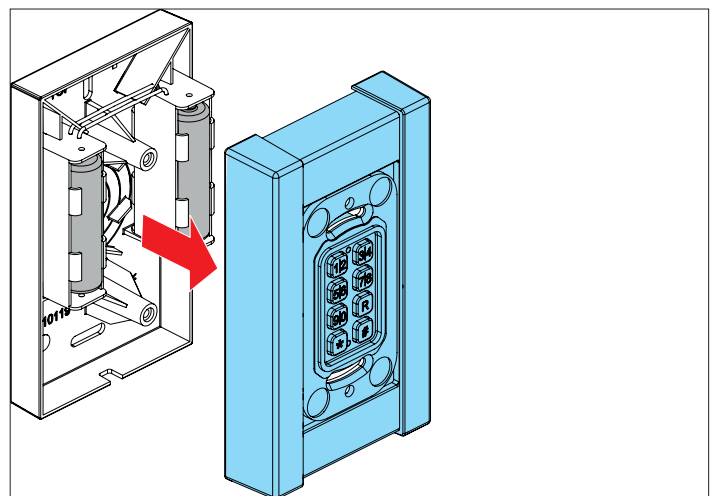
### 5.2 ENTRAcodE+ AP montieren



A. Magnetische Blende entfernen.



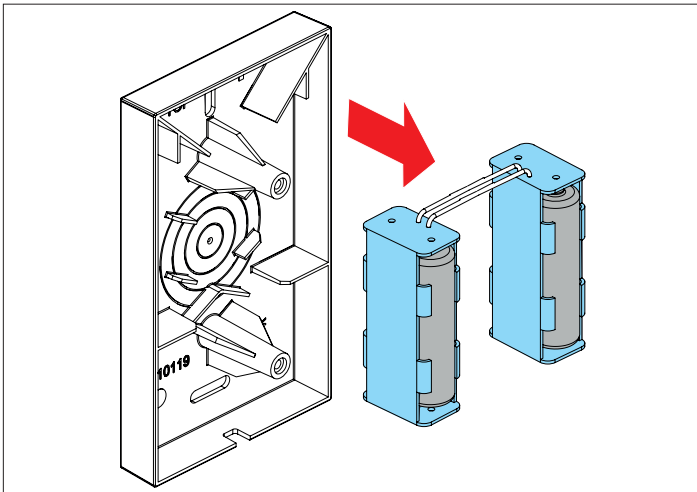
B. Schrauben herausdrehen.



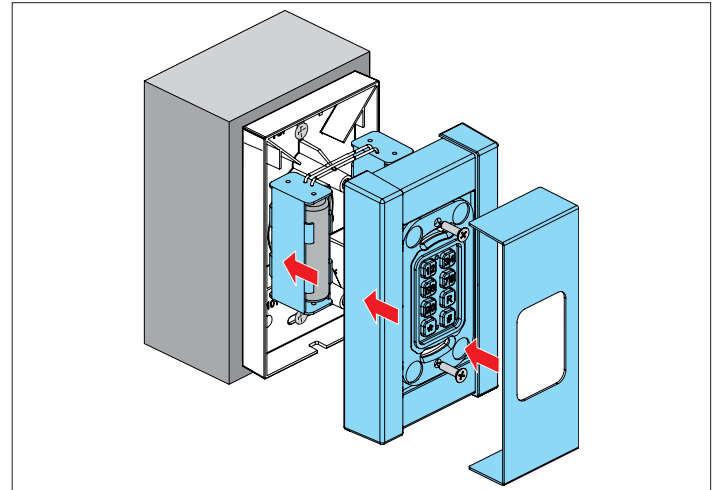
C. Gehäuseoberteil inkl. Kernmodul abheben. Dabei auf die Leitungen achten (Verbindung zwischen Kernmodul und Batterien nicht trennen).



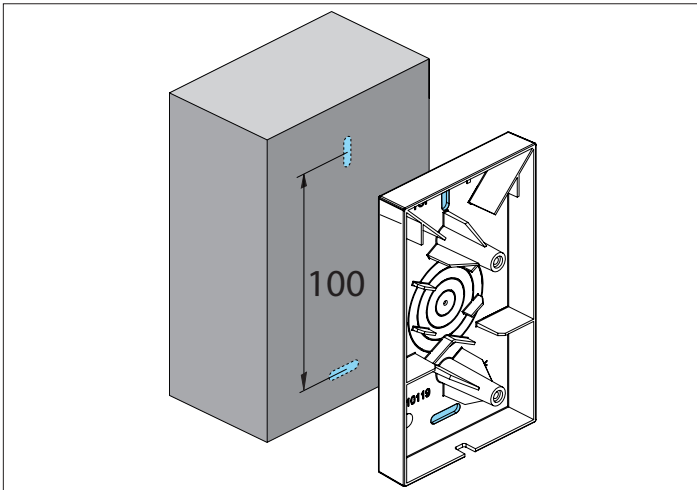
## 5. Montage



D. Batterienhalterungen inkl. Batterien herausnehmen und beiseite legen.

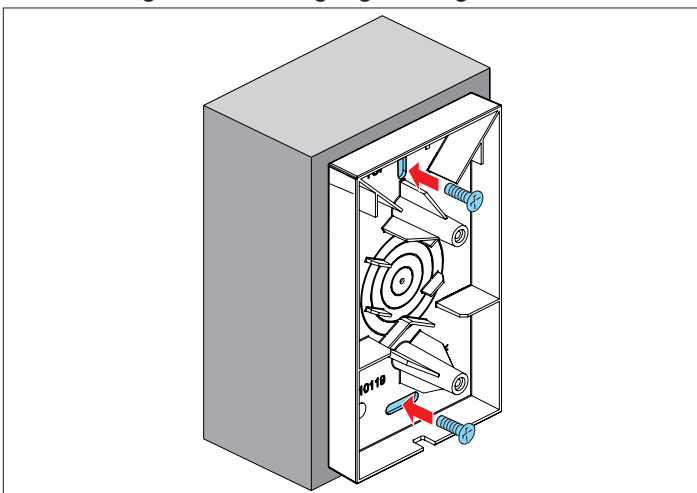


H. In umgekehrter Reihenfolge zusammenbauen.



E. Bohrungen für Befestigung anzeichnen.

F. Bohrungen für Befestigung anfertigen.



G. Gehäuseunterteil mit geeignetem, dem Untergrund angepasstem Montagmaterial befestigen.

# 5. Montage

## 5.3 ENTRAsys+ RX montieren

**HINWEIS**

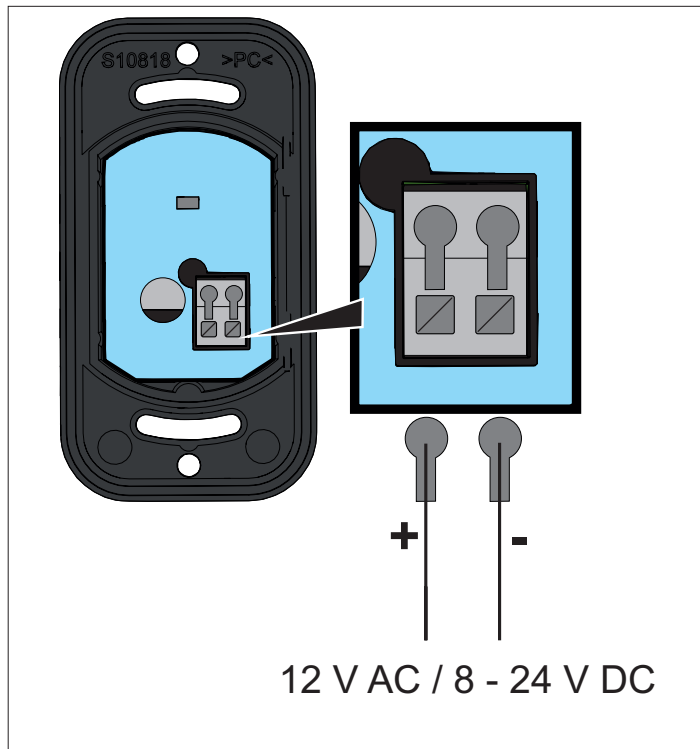
Dem Funkempfänger ENTRAsys+ RX liegt eine separate Montage- und Betriebsanleitung, sowie ein Verdrahtungsplan mit Anschlussbeispiel an einer Haustür bei.

Montageanleitungen und Verdrahtungspläne im Downloadbereich:



[som4.me/man](http://som4.me/man)

## 5.4 Elektrischer Anschluss



# 6. Betrieb / Bedienung

---

## 6.1 Bedeutung der Abbildungen in dieser Anleitung

| Abbildung  | Beschreibung          |
|--|-----------------------|
|  | Ziffer 1 betätigen    |
|  | Ziffer 2 betätigen    |
| etc.   |                       |
|  | Ziffernfolge eingeben |

# 7. Betrieb / Bedienung

## 7.1 Das Bedienelement



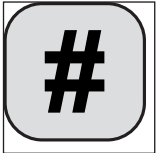
| Tasten | Beschreibung   |
|--------|--|
| 1 - 9  | Ziffern zur Codeeingabe  |
| R      | R - Taste zum Wechsel des Betriebsmodus                                |
| *      | * Taste  |
| #      | # Taste<br>(Bei ENTRAcodE+ AP: Weckt das Gerät aus dem Stromsparmodus) |
| ●      | LED grün   |
| ●      | LED rot  |

# 7. Betrieb / Bedienung

## 7.2 ENTRACode+ entsperren

### ➔ HINWEIS

Bei Auslieferung ist das ENTRACode+ für sämtliche Eingaben gesperrt. Vor der Erstinbetriebnahme muss das Gerät entsperrt werden.



- ▶ Taste # drücken und gedrückt halten.
  - ⇒ grüne LED blinkt schnell.
  - ⇒ grüne LED leuchtet.
  - ⇒ rote LED blinkt langsam.
  - ⇒ Hintergrundbeleuchtung wird aktiviert.
  - ⇒ Das Gerät wurde entsperrt.

## 7.3 Betriebsmodus

### ➔ HINWEIS



Es gibt zwei unterschiedliche Betriebsmodi, in denen das ENTRACode+ betrieben werden kann.

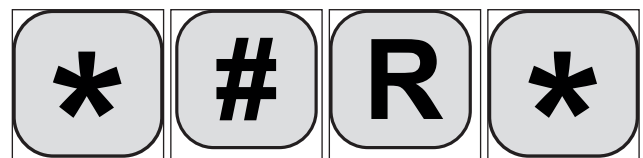
Wenn das ENTRACode+ nur für eine Anwendung benutzt werden soll, kann der ab Werk eingestellte Standard Modus beibehalten werden.

- ▶ Standard Modus s. **"7.5 Standard Modus" auf Seite 22.**

Wenn das ENTRACode+ für mehr als eine Anwendung benutzt werden soll, muss vor der Erstinbetriebnahme in den erweiterten Modus gewechselt werden.

- ▶ Erweiterter Modus s. **"7.6 Erweiterter Modus" auf Seite 23.**
- ▶ Um den Modus wechseln zu können müssen beim ENTRACode+ die Werkseinstellungen hergestellt sein.
- ▶ Bei der batteriebetriebenen Variante ENTRACode+ AP muss zuerst die # Taste gedrückt werden um das Gerät aus dem Stromsparmodus aufzuwecken.

## Betriebsmodus wechseln



- ▶ Abgebildete Tastenkombination in dieser Reihenfolge eingeben
  - ⇒ Rote LED blinkt
  - ⇒ Betriebsmodus wurde gewechselt

# 7. Betrieb / Bedienung

## 7.4 PIN-Code ändern

### ➔ HINWEIS

Ab Werk sind bei jedem ENTRAcod+ dieselben Standard PIN-Codes eingestellt.

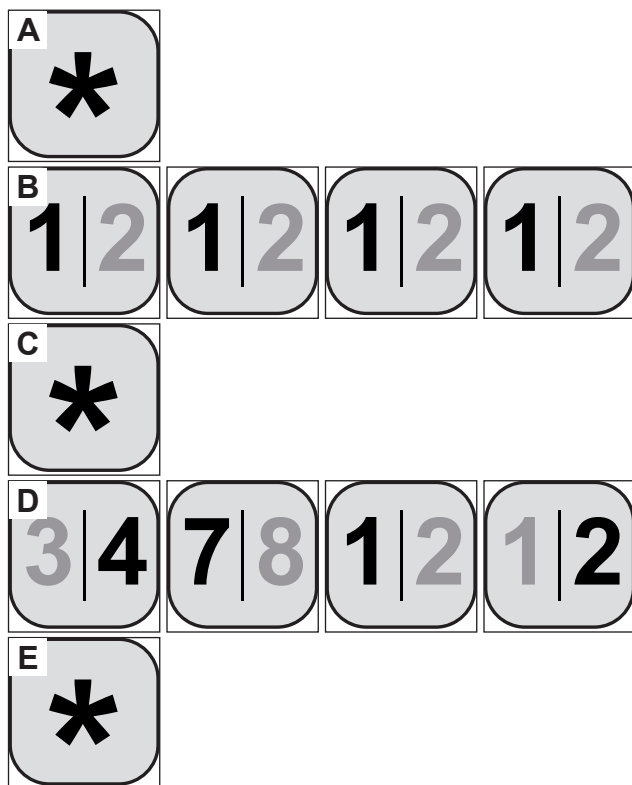
**"7.5 Standard Modus" auf Seite 22**

**"7.6 Erweiterter Modus" auf Seite 23**

Aus Sicherheitsgründen müssen die Standard PIN-Codes vor dem Einlernen an einen Funkempfänger geändert werden!

- ▶ Bei der batteriebetriebenen Variante ENTRAcod+ AP muss zuerst die # Taste gedrückt werden um das Gerät aus dem Stromsparmodus aufzuwecken.

S. **"Eine Ziffernfolge im Standard Modus eingeben" auf Seite 23**



- A. Taste \* drücken.
- B. Aktuellen PIN-Code eingeben.
- C. Taste \* drücken.
- D. Neuen PIN-Code eingeben (hier beispielhaft 4712).
- E. Taste \* drücken.  
⇒ PIN-Code wurde geändert.

## 7.5 Standard Modus

### ➔ HINWEIS

Der Standard Modus ist die einfachste Art, das ENTRAcod+ zu betreiben.

- ▶ Es steht ein einziger Funkbefehl zur Verfügung, etwa Öffnen einer Haustür **oder** Öffnen eines Garagentores.
- ▶ Beim Eingeben einer Ziffernfolge muss nicht auf die doppelte Tastenbelegung geachtet werden (Ausnahmen: Eingabe des Reset-Codes s. **"7.11 Eingabe des Reset-Codes" auf Seite 28**).

Einstellen einer Sendeverzögerungszeit s. **"7.8 Sendeverzögerung einstellen" auf Seite 26**.

- ▶ Wechsel des s. Betriebsmodus **"Betriebsmodus wechseln" auf Seite 21**.

| Eigenschaften des Standard Modus   |           |
|--|-----------|
| Funkbefehle  | 1         |
| Maximale Code Länge  | 8 Zeichen |
|  PIN-Code | 1111      |

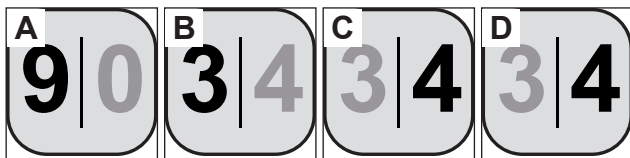
# 7. Betrieb / Bedienung

## Eine Ziffernfolge im Standard Modus eingeben

### HINWEIS

- ▶ Es muss nicht auf die Doppelbelegung der Tasten geachtet werden. Unabhängig davon ob die erste oder die zweite Ziffer einer Taste gedrückt werden soll, muss die entsprechende Taste nur 1 x gedrückt werden.
- ▶ Während eine Taste gedrückt wird, blinkt die grüne LED schnell.
- ▶ Die Eingabe einer Ziffernfolge kann beendet werden indem die Taste # gedrückt wird.
- ▶ Bei der batteriebetriebenen Variante ENTRAcod+ AP muss zuerst die # Taste gedrückt werden um das Gerät aus dem Stromsparmodus aufzuwecken.
- ▶ Bei Eingabe eines ungültigen PIN-Codes blinkt die rote LED ca. 3 Sekunden (Erst nach Eingabe einer 8-stelligen Ziffernfolge).
- ▶ Nach dreimaliger Eingabe eines falschen Pin-Codes (3 x 8 Ziffern) blinkt sowohl die rote als auch die grüne LED für ca. 10 Sekunden.

Um die Ziffernfolge **9344** einzugeben muss wie folgt vorgegangen werden:



- A. Taste **9 | 0** 1 x drücken.  
⇒ grüne LED blinkt schnell während des Tastendrucks.
- B. Taste **3 | 4** 1 x drücken.  
⇒ grüne LED blinkt schnell während des Tastendrucks.
- C. Taste **3 | 4** 1 x drücken.  
⇒ grüne LED blinkt schnell während des Tastendrucks.
- D. Taste **3 | 4** 1 x drücken.  
⇒ grüne LED blinkt schnell während und nach dem Tastendruck.  
⇒ grüne LED leuchtet wenn ein Funkbefehl gesendet wird.  
⇒ Tastenfolge 9344 wurde eingegeben.

## 7.6 Erweiterter Modus

### HINWEIS

Im erweiterten Modus stehen mehr als eine Anwendung zur Verfügung. Das ENTRAcod+ kann zum Beispiel mit einem Befehl zum Öffnen einer Haustür **und** mit einem anderen Befehl zum Öffnen eines Garagentores verwendet werden.

- ▶ Insgesamt stehen 5 Funkbefehle zur Verfügung.
- ▶ Die erste Ziffer des PIN-Codes steht immer für den Funkbefehl der gesendet werden soll.


**1|2** = Funkbefehl 1    **3|4** = Funkbefehl 2

**5|6** = Funkbefehl 3    **7|8** = Funkbefehl 4

**9|0** = Funkbefehl 5

- ▶ Die restlichen 7 Ziffern können frei gewählt werden.
- ▶ Bei den restlichen Ziffern des PIN-Codes stehen sämtliche Ziffern (0 - 9) zur Verfügung.
- ▶ Beim Eingeben einer Ziffernfolge muss auf die Doppelbelegung der Tasten geachtet werden.
- ▶ Beim Eingeben der Ziffern darauf achten, eine Zeitspanne von >1 Sekunde verstreichen zu lassen bevor die jeweils nächste Ziffer eingegeben wird. Zu schnelle Eingaben können als "Doppelklick" gewertet werden und zu falschen Eingaben führen.
- ▶ Wechsel des Betriebsmodus **"Betriebsmodus wechseln" auf Seite 21.**

# 7. Betrieb / Bedienung

| Eigenschaften des erweiterten Modus   |           |
|---|-----------|
| Funkbefehle   | 5         |
| Maximale Code Länge   | 8 Zeichen |
|  PIN-Codes |           |
| Befehl 1  | 1111      |
| Befehl 2  | 3333      |
| Befehl 3  | 5555      |
| Befehl 4  | 7777      |
| Befehl 5  | 9999      |

## Eine Ziffernfolge im erweiterten Modus eingeben



### HINWEIS

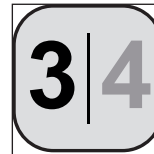
- ▶ Im erweiterten Modus muss auf die Doppelbelegung der Tasten geachtet werden.
- ▶ Die erste Ziffer eines PIN-Codes steht immer für den Funkbefehl der gesendet werden soll.
- ▶ Während eine Taste gedrückt wird, blinkt grüne LED schnell.
- ▶ Die Eingabe einer Ziffernfolge kann beendet werden indem die Taste # gedrückt wird.

## Erste Ziffer einer Taste auswählen



### HINWEIS

- ▶ Bei der batteriebetriebenen Variante ENTRAcod+ AP muss zuerst die # Taste gedrückt werden um das Gerät aus dem Stromsparmmodus aufzuwecken.



- ▶ Gewünschte Taste kurz drücken.
  - ⇒ Rote LED leuchtet.
  - ⇒ Rote LED erlischt.
  - ⇒ Eingabe von Ziffer 3 ist erfolgt.

## Zweite Ziffer einer Taste auswählen



### HINWEIS

Um die zweite Ziffer einer doppelt belegten Taste auszuwählen, muss vereinfacht gesagt ein "Doppelklick" ausgeführt werden.



- A. Gewünschte Taste kurz drücken.
  - ⇒ rote LED leuchtet (< 1 Sekunde).
- B. Während die rote LED leuchtet, die Taste erneut kurz drücken.
  - ⇒ Eingabe von Ziffer 4 ist erfolgt.



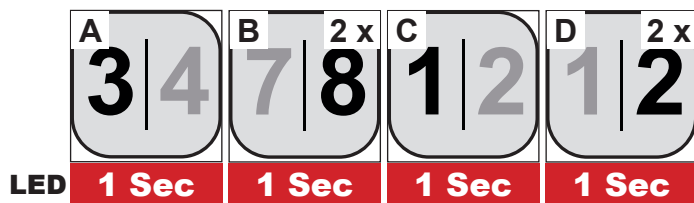
# 7. Betrieb / Bedienung

## Beispiel zur Eingabe einer Ziffernfolge mit doppelt belegten Tasten

### HINWEIS

- ▶ Es soll eine 4 - stellige Ziffernfolge eingegeben werden.
- ▶ Die erste Ziffer (3) spricht den zweiten Funkbefehl an.
- ▶ Die restlichen 3 Ziffern stellen den PIN-Code dar.

Um die Ziffernfolge **3812** im erweiterten Modus einzugeben muss wie folgt vorgegangen werden:



- A.** Taste **3 | 4** kurz drücken.
  - ⇒ rote LED leuchtet.
  - ⇒ Eingabe von Ziffer **3** ist erfolgt.
  - ⇒ Kanal **3** ist ausgewählt.
- B.** Taste **7 | 8** kurz drücken.
  - ⇒ rote LED leuchtet (< 1 Sekunde).
  - ▶ So lange die rote LED leuchtet, Taste **7 | 8** erneut kurz drücken.
    - ⇒ rote LED erlischt.
    - ⇒ Eingabe von Ziffer **8** ist erfolgt.
- C.** Taste **1 | 2** kurz drücken.
  - ⇒ rote LED leuchtet.
  - ⇒ Eingabe von Ziffer **1** ist erfolgt.
- D.** Taste **1 | 2** kurz drücken.
  - ⇒ rote LED leuchtet (< 1 Sekunde).
  - ▶ So lange die rote LED leuchtet Taste **1 | 2** erneut kurz drücken.
    - ⇒ rote LED erlischt.
    - ⇒ Eingabe von Ziffer **2** ist erfolgt.
    - ⇒ rote LED leuchtet wenn ein Funkbefehl gesendet wird.

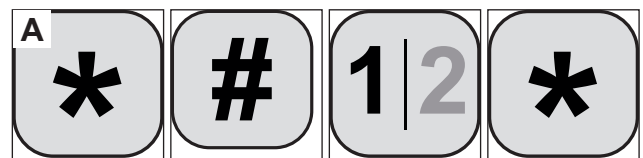
## 7.7 Aktivzeit einstellen

### HINWEIS

Nach Aktivieren dieser Funktion kann der Funkbefehl innerhalb von 20 Sekunden nach Eingabe eines korrekten PIN-Codes erneut gesendet werden, indem eine beliebige Taste auf dem Tastenfeld gedrückt wird.

**Anwendungsbeispiel:** Schnelles Anhalten des Garagentores

- ▶ Während die Aktivzeit abläuft, blitzt die rote LED zyklisch.
- ▶ Kann in beiden Betriebsmodi genutzt werden
- ▶ Um die Aktivzeit bei der batteriebetriebenen Variante ENTRAcod+ AP zu aktivieren, muss zuerst die **#** Taste gedrückt werden um das Gerät aus dem Stromsparmodus aufzuwecken.



- ▶ Abgebildete Tastenkombination in dieser Reihenfolge eingeben.
  - ⇒ Aktivzeit wurde aktiviert.

# 7. Betrieb / Bedienung

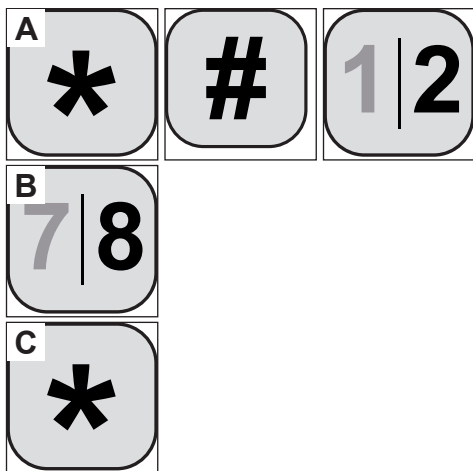
## 7.8 Sendeverzögerung einstellen

### ➔ HINWEIS

Nach Aktivieren dieser Funktion wird der Funkbefehl nach Eingabe des PIN-Codes erst nach Ablauf einer einstellbaren Zeitspanne gesendet.

**Anwendungsbeispiel:** Nach Eingabe des PIN-Codes wird noch eine gewisse Wegstrecke bis zur Tür oder dem Tor zurückgelegt.

- ▶ Einstellbereich 0 - 9 Sekunden.
- ▶ Zum Deaktivieren 0 Sekunden einstellen.
- ▶ Hier muss, unabhängig vom Betriebsmodus, auf die doppelbelegung der Tasten geachtet werden **"Eine Ziffernfolge im erweiterten Modus eingeben" auf Seite 24.**
- ▶ Während die Sendeverzögerungszeit abläuft, blitzt die grüne LED.
- ▶ Kann in beiden Betriebsmodi genutzt werden.
- ▶ Bei der batteriebetriebenen Variante ENTRAcodE+ AP muss zuerst die # Taste gedrückt werden um das Gerät aus dem Stromsparmodes aufzuwecken.



- A. Abgebildete Tastenkombination in dieser Reihenfolge eingeben.
- B. Gewünschte Sendeverzögerung in Sekunden eingeben (hier beispielhaft 8 Sekunden).
- A. Taste \* drücken.  
⇒ Sendeverzögerung wurde eingestellt.

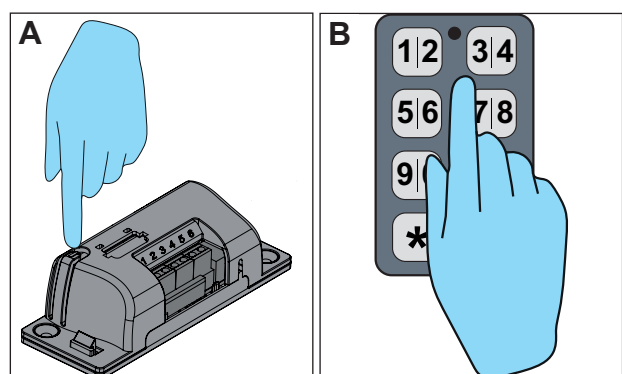
## 7.9 Gerät an Funkempfänger einlernen

### ➔ HINWEIS

- ▶ Die richtige Vorgehensweise um am Funkempfänger den gewünschten Kanal auszuwählen, ihn in den Einlernmodus zu versetzen, sowie die jeweilige Reaktion der LED am Funkempfänger in den verschiedenen Phasen des Einlernprozesses, muss der Anleitung des Funkempfängers bzw. des Antriebes entnommen werden.
- ▶ Beim Einlernen muss sich der Empfänger innerhalb der Reichweite des Senders befinden.
- ▶ Bei der batteriebetriebenen Variante ENTRAcodE+ AP muss zuerst die # Taste gedrückt werden um das Gerät aus dem Stromsparmodes aufzuwecken.
- ▶ Der hier dargestellte Funkempfänger ist exemplarisch. Bei anderen Funkempfängern ist die Taste an einer jeweils anderen Position. Die Anleitung des Empfängers gibt Auskunft über die genaue Position der Taste und, bei Mehrkanalempfängern, die Kanalauswahl.



som4.me/man



- A. Empfänger in den Lernmodus versetzen.
- B. Korrekten PIN-Code eingeben.  
⇒ Grüne LED am ENTRAcodE+ leuchtet während der Funkbefehl gesendet wird.  
⇒ Rote LED am Empfänger leuchtet wenn der Funkbefehl empfangen wurde.  
⇒ Funkbefehl wurde auf dem Empfänger eingelernt.

# 7. Betrieb / Bedienung

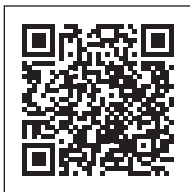
## 7.10 Access Control

### HINWEIS

In beiden Betriebsmodi besteht die Möglichkeit die Sicherheitsfunktion "Access Control" zu nutzen.

Hier wird nach 3 Versuchen einen falschen 8-stelligen PIN-Code einzugeben ein Funkbefehl an einen separaten Funkempfänger gesendet. Dieser kann z.B. benutzt werden um eine Kamera oder Alarmanlage zu aktivieren.

- ▶ **Während der Access Control Funkbefehl eingelernt wird, darf kein Funkempfänger der z.B. ein Tor oder eine Tür öffnen soll, im Lernmodus sein, da der Access Control Befehl sich sonst dort einlernt. Dies würde dazu führen, dass das Tor / die Tür sich nach der Eingabe von 3 ungültigen 8-stelligen PIN-Codes öffnet.**
- ▶ Sicherstellen, dass nur der separate Funkempfänger, der für den Access Control Befehl gedacht ist, im Lernmodus ist wenn der Access Control Befehl gesendet wird.
- ▶ Bei der batteriebetriebenen Variante ENTRAcod+ AP muss zuerst die # Taste gedrückt werden um das Gerät aus dem Stromsparmodus aufzuwecken.
- ▶ Der hier dargestellte Funkempfänger ist exemplarisch. Bei anderen Funkempfängern ist die Taste an einer jeweils anderen Position. Die Anleitung des Empfängers gibt Auskunft über die genaue Position der Taste und, bei Mehrkanalempfängern, über die Kanalauswahl.
- ▶ Kann in beiden Betriebsmodi genutzt werden.

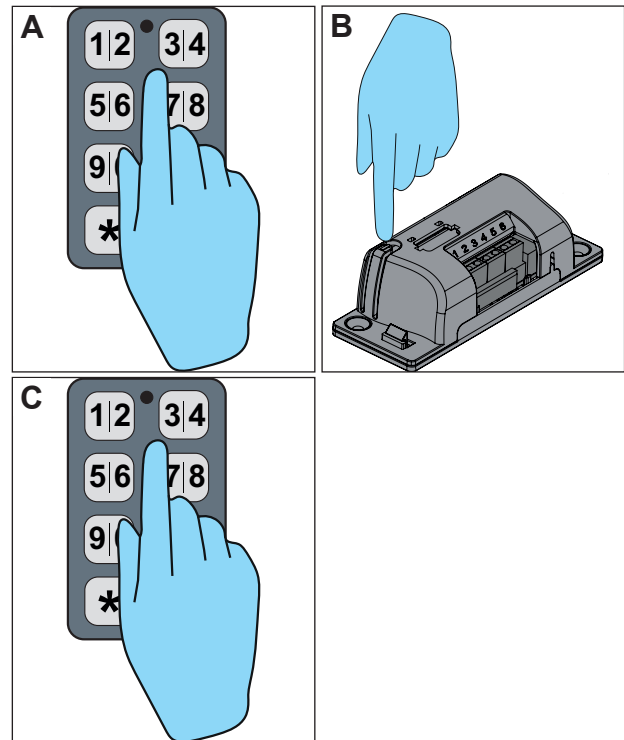


som4.me/man

## Access Control Befehl an separaten Funkempfänger einlernen

### HINWEIS

Bei der batteriebetriebenen Variante ENTRAcod+ AP muss zuerst die # Taste gedrückt werden um das Gerät aus dem Stromsparmodus aufzuwecken.



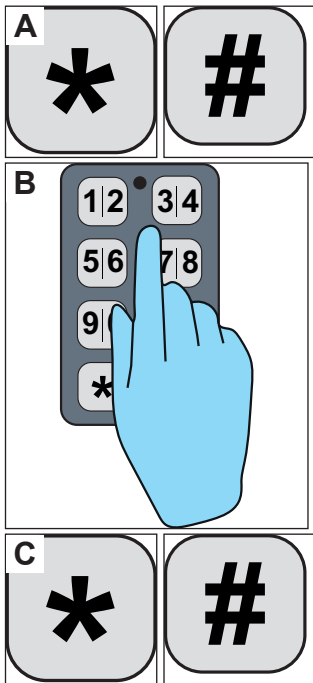
- A. 2 x hintereinander einen beliebigen ungültigen 8-stelligen PIN-Code eingeben.
  - B. Empfänger in den Lernmodus versetzen.
  - C. Erneut einen 8-stelligen beliebigen PIN-Code eingeben.
- ⇒ Funkbefehl wird auf dem Empfänger eingelernt.

# 7. Betrieb / Bedienung

## 7.11 Eingabe des Reset-Codes

**HINWEIS**

- ▶ Der 9-stellige Reset Code befindet sich bei Auslieferung auf dem Gehäuse des ENTRAcod+ und muss an einem sicheren Ort aufbewahrt werden.
- ▶ Mit der Eingabe des Reset-Codes wird das ENTRAcod+ wieder auf die Werkseinstellungen zurückgesetzt.
- ▶ Die Werks - PIN-Codes sind dann wieder gültig.
- ▶ Eingestellte Sendeverzögerung wird deaktiviert.
- ▶ Eingestellte Aktivzeit wird deaktiviert.
- ▶ Standard Modus wird aktiviert.
- ▶ Wenn eine der eingegebenen Ziffern falsch war, blinkt das ENTRAcod+ nach der Eingabe der neunten Ziffer einige Male rot und schaltet sich anschließend ab. Dann muss der Vorgang nochmals von Anfang an durchgeführt werden.
- ▶ Bei der batteriebetriebenen Variante ENTRAcod+ AP muss zuerst die # Taste gedrückt werden um das Gerät aus dem Stromsparmodus aufzuwecken.



- A. Taste \* dann Taste # drücken.
- B. Reset Code eingeben.
- A. Erneut Taste \* dann Taste # drücken.
  - ⇒ Die Werkseinstellungen wurden erfolgreich wiederhergestellt.

# 8. Fehlerbehebung

## 8.1 Batteriewechsel

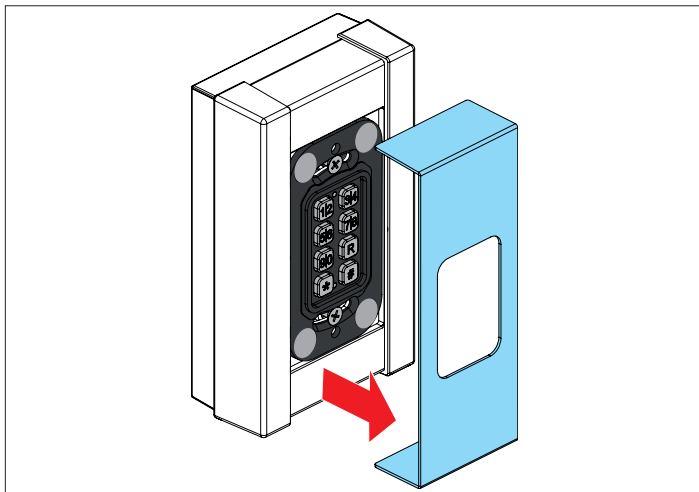
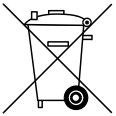


### **! WARNUNG**

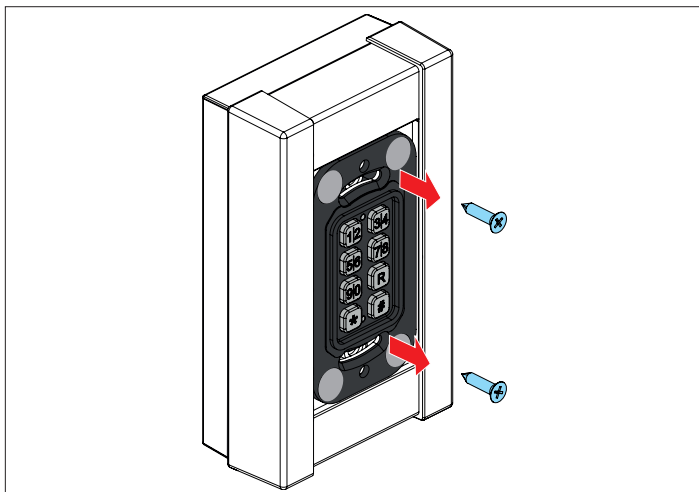
#### **Gefahr von Schadstoffen!**

Unsachgemäße Lagerung, Verwendung, oder Entsorgung von Akkus und Batterien stellen eine Gefahr für die Gesundheit von Menschen und Tieren dar.

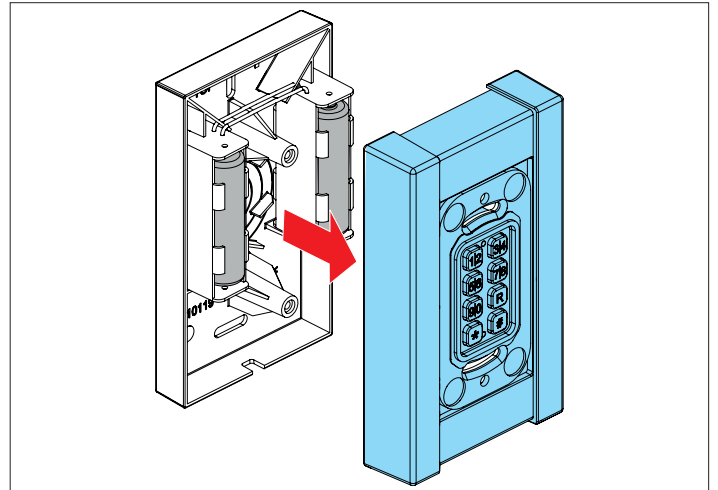
- ▶ Für Kinder und Tiere müssen Akkus und Batterien unzugänglich aufbewahrt werden.
- ▶ Akkus und Batterien von chemischen, mechanischen und thermischen Einflüssen fernhalten.
- ▶ Batterien nicht wieder aufladen.
- ▶ Altakkus, Altbatterien und einzelne Komponenten des Geräts dürfen nicht in den Hausmüll sondern müssen sachgerecht entsorgt werden.



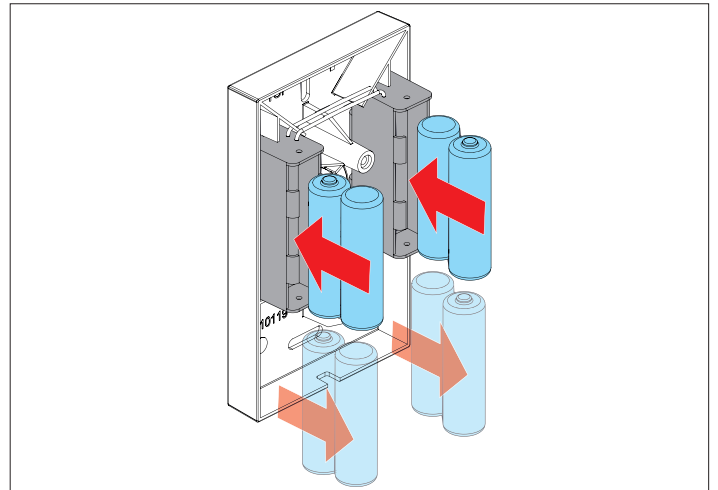
A. Magnetische Blende entfernen.



B. Schrauben herausdrehen.

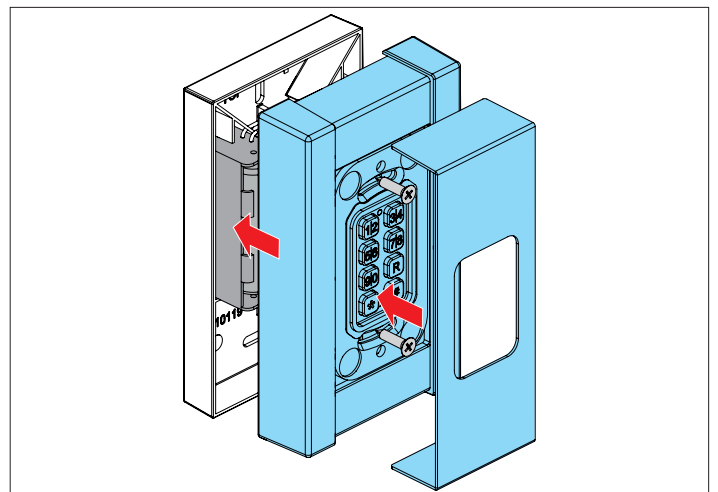


C. Gehäuseoberteil inkl. Kernmodul abheben. Dabei auf die Leitungen achten (Verbindung zwischen Kernmodul und Batterien nicht trennen).



D. Alte Batterien entfernen.

E. Neue Batterien einsetzen.



F. In umgekehrter Reihenfolge zusammenbauen.

# 8. Fehlerbehebung

---

## 8.2 Fehlerbehebung



### HINWEIS

Wenn Fehler auftreten, die nicht durch Erneutes Einlernen oder Wiederherstellen der Werkseinstellungen behoben werden können, wenden Sie sich bitte an Ihren Fachhändler oder an die technische Hotline der Firma SOMMER Antriebs- und Funktechnik GmbH

- ▶ Sollte das Gerät nach dem Anschluss an das Stromnetz funktionslos sein, prüfen Sie Polarität und korrigieren Sie den Anschluss ggf. s. **"5.4 Elektrischer Anschluss" auf Seite 18.**
- ▶ Sollte die Batteriebetriebene Variante ENTRAcod+ AP plötzlich funktionslos sein, prüfen Sie ob die Batterien noch über ausreichend Ladung verfügen und ersetzen Sie diese ggf. s. **"8.1 Batteriewechsel" auf Seite 29.**

Technische Hotline SOMMER Antriebs- und Funktechnik GmbH:



+49 (0) 900-1800150

(0,14 Euro/Minute aus dem dt. Festnetz, Mobilfunkpreise abweichend)

[www.sommer.eu/de/kundendienst.html](http://www.sommer.eu/de/kundendienst.html)

# 9. Außerbetriebnahme, Lagerung und Entsorgung

## 9.1 Außerbetriebnahme

Befolgen Sie folgende grundsätzliche Sicherheitshinweise.

Personen die unter Einfluss von Drogen, Alkohol oder die Reaktionsfähigkeit beeinflussenden Medikamenten stehen, dürfen **keine** Arbeiten an dem Gerät durchführen.

Die Demontage des Geräts darf nur ein ausgebildeter Sachkundiger durchführen.



### **GEFAHR**

**Gefahr durch elektrischen Strom!**  
Bei Berührung von stromführenden Teilen kommt es zu einer gefährlichen Körperdurchströmung. Elektrischer Schock, Verbrennungen oder Tod können die Folgen sein.

- ▶ Ausbau von elektrischen Teilen darf nur von einer **ausgebildeten Elektrofachkraft** durchgeführt werden.
- ▶ Vor Arbeiten an elektrischen Komponenten den Netzstecker ziehen.
- ▶ Anschließend die Spannungsfreiheit überprüfen und Wiedereinschalten sichern.

## 9.2 Lagerung

Die Verpackungseinheiten wie folgt lagern:

- in geschlossenen und trockenen Räumen, in denen sie vor Feuchtigkeit geschützt sind
- bei einer Lagertemperatur von +5°C bis +45 °C



### **HINWEIS**

Eine unsachgemäße Lagerung kann zu Schäden am Gerät führen.  
Das Gerät ist in geschlossenen und trockenen Räumen zu lagern.

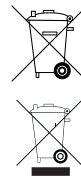
## 9.3 Abfallentsorgung

Beachten Sie die Hinweise zur Entsorgung der Verpackung, der Komponenten sowie der Batterien.



### **GEFAHR**

**Gefahr von Schadstoffen!**  
Unsachgemäße Lagerung, Verwendung oder Entsorgung von Batterien und Komponenten des Gerätes stellen eine Gefahr für die Gesundheit von Menschen und Tieren dar.



- ▶ Akkus und Batterien für Kinder und Tiere unzugänglich aufbewahren.
- ▶ Akkus und Batterien von chemischen, mechanischen und thermischen Einflüssen fernhalten.
- ▶ Altakkus und Batterien nicht wieder aufladen.
- ▶ Altakkus, Altbatterien und Komponenten des Gerätes dürfen nicht in den Hausmüll. Diese müssen sachgerecht entsorgt werden.



### **HINWEIS**

Alle Komponenten entsprechend den Ländervorschriften entsorgen.

**SOMMER Antriebs- und Funktechnik GmbH**

Hans-Böckler-Straße 21-27  
73230 Kirchheim/Teck  
Germany

Telefon: +49 (0) 7021 8001-0  
Fax: +49 (0) 7021 8001-100

[info@sommer.eu](mailto:info@sommer.eu)  
[www.sommer.eu](http://www.sommer.eu)

© Copyright 2019 Alle Rechte vorbehalten.