

**duo vision 500, 650, 800**  
**duo rapido 650**

**D** Original Montage- und Betriebsanleitung

1 - 30



 **HomeLink<sup>®</sup>**  
**compatible**

# Inhaltsverzeichnis

<b>Allgemeine Angaben</b> .....	<b>3</b>
Symbole .....	3
Sicherheitshinweise .....	3
allgemein .....	3
zur Lagerung .....	3
für den Betrieb .....	3
für die Funkfernsteuerung .....	3
Typenschild .....	3
Bestimmungsgemäße Verwendung .....	3
max. Zulässige Tormaße * .....	4
Technische Daten .....	4
EU-Konformitätserklärung .....	4
Lieferumfang .....	5
Einbauerklärung .....	6
<b>Montagevorbereitungen</b> .....	<b>7</b>
Sicherheitshinweise .....	7
Benötigtes Werkzeug .....	7
Persönliche Schutzausrüstung .....	7
Schlupftrittsicherung oder Entriegelungsschloss montieren .....	7
<b>Montage</b> .....	<b>8</b>
Sicherheitshinweise .....	8
Tortypen und Zubehör* .....	8
Tipps für die Montage .....	8
Auswahl Einbauvariante .....	9
Vormontage Einbauvariante A/C .....	9
Vormontage Einbauvariante B .....	10
Montieren (Beispiel Variante B) .....	12
Steuerungsgehäuse montieren und anschließen .....	14
Auswahl der Einbauvariante .....	14
Einbauvariante A/B .....	14
Einbauvariante C .....	15
Steckdose montieren .....	16
Zusätzlichen Taster montieren und anschließen .....	16
<b>Inbetriebnahme</b> .....	<b>17</b>
Sicherheitshinweise .....	17
Endlagen Tor ZU + AUF einstellen .....	17
Antrieb einlernen .....	17
Notentriegelung prüfen .....	18
Krafteinstellung prüfen .....	18
Handsender einlernen .....	18
Hinweisschild montieren .....	18
Warnschild anbringen .....	19
<b>Betrieb / Bedienung</b> .....	<b>20</b>
Sicherheitshinweise .....	20
Tor öffnen .....	20
Tor schließen .....	20
Impulsfolge der Torbewegung .....	20
Notentriegelung .....	20
Steuerungsreset .....	20
Zwischenstopp .....	21
Sicherheitsstopp 1 (Kraftabschaltung) .....	21
Sicherheitsstopp 2 (Sicherheitseingang) .....	21
Überlastschutz .....	21
Betrieb nach Stromausfall .....	21
Funkempfänger .....	21
Sicherheitshinweise .....	21
Anzeige- und Tastenerklärung .....	21
Handsender einlernen .....	22

Handsendertaste aus Funkempfänger löschen .....	22
Löschen eines Kanals aus dem Funkempfänger .....	22
Speicher des Funkempfängers löschen .....	22
Externe Antenne anschließen .....	22
Wofür ist der Taster 2? .....	22
<b>Funktionen und Anschlüsse</b> .....	<b>23</b>
Allgemeine Hinweise .....	23
Hinderniserkennung (DIP 1, 2 + 3) .....	23
Antriebsverhalten bei Tor öffnen .....	23
Antriebsverhalten bei Tor schließen .....	23
Lichtschranke anschließen .....	23
Taster 2 anschließen (DIP 2) .....	23
Warnlicht anschließen (DIP 4) .....	23
Direktsteckleiste (Taster 1) .....	24
Vorwarnzeit (DIP 5) .....	24
Backjump (DIP 6) .....	24
Definiertes Öffnen und Schließen (DIP 7) .....	24
Teilöffnung (DIP 8) .....	25
Externe Antenne anschließen .....	25
Schnittstelle TorMinal .....	25
Laufwagenplatine .....	25
<b>Wartung und Pflege</b> .....	<b>26</b>
Wichtige Hinweise .....	26
Ketten und Antriebsschiene reinigen .....	26
Glühbirne wechseln .....	26
Sicherung wechseln (Anschluss Warnlicht) .....	26
Regelmäßige Prüfung .....	27
<b>Sonstiges</b> .....	<b>28</b>
Demontage .....	28
Entsorgung .....	28
Gewährleistung und Kundendienst .....	28
<b>Hilfe bei Störungen</b> .....	<b>29</b>
Tipps zur Störungssuche .....	29

# Allgemeine Angaben

## Symbole



### ACHTUNGSZEICHEN:

**Wichtige Sicherheitsanweisungen!**  
**Achtung - Für die Sicherheit von Personen ist es Lebenswichtig, alle Anweisungen zu befolgen. Diese Anweisungen aufbewahren!**



### HINWEISZEICHEN:

Information, nützlicher Hinweis!

1 (1) Verweist zu Beginn oder im Text auf ein entsprechendes Bild.

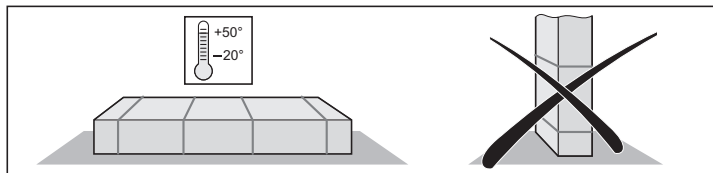
## Sicherheitshinweise

### allgemein

- Diese Montage- und Betriebsanleitung muss von der Person, die den Antrieb montiert, betreibt oder wartet, gelesen, verstanden und beachtet werden.
- Montage, Anschluss und Erstinbetriebnahme des Antriebes dürfen nur von sachkundigen Personen durchgeführt werden.
- Alle elektrischen Leitungen müssen fest verlegt und gegen Verlagern gesichert werden.
- Den Antrieb nur an korrekt ausgerichteten und gewichtsausgeglichenen Toren montieren. Ein falsch ausgerichtetes Tor könnte ernsthafte Verletzungen verursachen oder den Antrieb beschädigen.
- Der Hersteller haftet nicht für Schäden und Betriebsstörungen, die sich aus der Nichtbeachtung der Montage- und Betriebsanleitung ergeben.
- Sorgen Sie dafür, daß diese Montage- und Betriebsanleitung griffbereit in der Garage liegt.
- Unfallverhütungsvorschriften und gültige Normen in den entsprechenden Ländern beachten und einhalten.
- Richtlinie „Technische Regeln für Arbeitsstätten ASR A1.7“ des Ausschusses für Arbeitsstätten (ASTA) beachten und einhalten. (in Deutschland für den Betreiber gültig)
- Vor Arbeiten am Antrieb immer Netzstecker ziehen.
- Nur Original-Ersatzteile, -Zubehör und -Befestigungsmaterial des Herstellers verwenden.

### zur Lagerung

- Die Lagerung des Antriebes darf nur in geschlossenen und trockenen Räumen bei einer Raumtemperatur von -20 - +50 °C erfolgen.
- Den Antrieb liegend lagern.



### für den Betrieb

- Der Antrieb darf nur betrieben werden, wenn eine ungefährliche Krafttoleranz eingestellt ist. Die Krafttoleranz muss so gering eingestellt sein, daß die Schließkraft eine Verletzungsgefahr ausschließt.
- Nie in ein laufendes Tor oder bewegte Teile greifen.
- Das sich bewegende Tor stets beobachten und Personen fernhalten, bis das Tor vollständig geöffnet oder geschlossen ist.
- Das Tor erst durchfahren, wenn dieses vollständig geöffnet ist.
- Beim Betätigen der Notentriegelung kann es zu unkontrollierten Bewegungen des Tores kommen, wenn Federn schwach oder gebrochen sind oder wenn das Tor nicht optimal gewichtsausgeglichen ist.

- An der Mechanik oder den Schließkanten des Tores, kann es Gefahr durch Quetsch- und Scherstellen geben.
- Ist im Tor keine Schlupftür oder hat die Garage keinen separaten Eingang, eine Notentriegelung (Entriegelungsschloss oder Bowdenzug) montieren die von Aussen betätigt werden kann.

### für die Funkfernsteuerung

- Die Fernsteuerung ist nur für Geräte und Anlagen zulässig, bei denen eine Funkstörung im Sender oder Funkempfänger keine Gefahr für Menschen, Tiere oder Gegenstände ergibt oder das Risiko durch andere Sicherheitseinrichtungen abgedeckt ist.
- Der Benutzer muss darüber informiert werden, daß die Fernsteuerung von Anlagen mit Unfallrisiko, wenn überhaupt, nur bei direktem Sichtkontakt erfolgen darf.
- Die Funkfernsteuerung darf nur benutzt werden, wenn die Bewegung des Tores eingesehen werden kann und sich keine Personen oder Gegenstände im Bewegungsbereich befinden.
- Handsender so aufbewahren, daß ungewollte Betätigung, z.B. durch Kinder oder Tiere ausgeschlossen ist.
- Der Betreiber der Funkanlage genießt keinerlei Schutz vor Störungen durch andere Fernmeldeanlagen und Geräte (z.B.: Funkanlagen, die ordnungsgemäß im gleichen Frequenzbereich betrieben werden). Bei Auftreten erheblicher Störungen wenden Sie sich bitte an das für Sie zuständige Fernmeldeamt mit Funkstörmeßtechnik (Funkortung) !
- Handsender nicht an funktechnisch empfindlichen Orten oder Anlagen betreiben (z.B.: Flughafen, Krankenhaus).

### Typenschild

- Das Typenschild ist auf der Haube des Steuerungsgehäuses angebracht.
- Auf dem Typenschild ist die genaue Typenbezeichnung und das Herstellungsdatum (Monat/Jahr) des Antriebes zu finden.

## Bestimmungsgemäße Verwendung



### ACHTUNG ZERSTÖRUNG DES ANTRIEBES!

**Tore nicht ohne eingestellten Gewichtsausgleich (Federn gespannt), mit dem Antrieb öffnen oder schließen. Dabei wird der Motor (Getriebe) beschädigt oder zerstört.**



### ACHTUNG LEBENSGEFAHR!

**Alle Seile oder Schlaufen, die für eine Handbetätigung des Tores notwendig sind abbauen.**

- Der Antrieb ist ausschließlich zum Öffnen und Schließen von Toren bestimmt. Eine andere oder darüber hinausgehende Benutzung gilt als nicht bestimmungsgemäß. Für Schäden, die durch andere Benutzung entstehen, haftet der Hersteller nicht. Das Risiko trägt alleine der Betreiber. Die Gewährleistung erlischt dadurch.
- Tore, die mit einem Antrieb automatisiert werden, müssen den derzeit gültigen Normen und Richtlinien entsprechen: z.B. EN 12604, EN 12605.
- Der Antrieb darf nur in technisch einwandfreiem Zustand, sowie bestimmungsgemäß, sicherheits- und gefahrenbewußt unter Beachtung der Montage- und Betriebsanleitung benutzt werden.
- Störungen, die die Sicherheit beeinträchtigen können, sind umgehend zu beseitigen.
- Das Tor muss stabil und verwindungssteif sein, d.h. es darf sich beim Öffnen oder Schließen nicht durchbiegen oder verwinden.
- Der Antrieb kann keine Defekte oder eine falsche Montage des Tores ausgleichen.
- Antrieb nur im trockenen Raum und in nicht explosionsgefährdeten Bereichen einsetzen.
- Antrieb nicht in Räumen mit aggressiver (z.B. salzhaltiger Luft) Atmosphäre betreiben.

# Allgemeine Angaben

## max. Zulässige Tormaße \*

	500	650***	800	Einheit
<b>max. Breite</b>				
Schwingtor	3500	5000	5500	mm
Sektionaltor	3500	5000	5500	mm
Flügeltor **	-	2800	2800	mm
Seitensektional- oder Rundumtor				
• Schiene 2600	2350	2350	2350	mm
• Schiene 3000	2750	2750	2750	mm
• Schiene 3400	3150	3150	3150	mm
Kipptor	-	4000	4500	mm
<b>ca. Höhe</b>				
Schwingtor				
• Schiene 2600	2600	2600	2600	mm
• Schiene 3000	3000	3000	3000	mm
• Schiene 3400	3400	3400	3400	mm
Sektionaltor				
• Schiene 2600	2350	2350	2350	mm
• Schiene 3000	2750	2750	2750	mm
• Schiene 3400	3150	3150	3150	mm
Flügeltor **	-	2800	3000	mm
Seitensektional- oder Rundumtor	2300	3000	3000	mm
Kipptor				
• Schiene 2600	-	1900	1900	mm
• Schiene 3000	-	2300	2300	mm
• Schiene 3400	-	2700	2700	mm
Einschaltdauer	15	15	15	%

\* Tor nach EN 12604, EN 12605

\*\* mit Standard Flügeltorbeschlag Artikelnr. 1501. Bei höheren Toren, müssen entsprechende Schienenlängen bestellt oder Schienenverlängerungen eingebaut werden. Bitte fragen Sie bei ihrem Fachhändler nach.

\*\*\* duo 650 und rapido 650

## Technische Daten

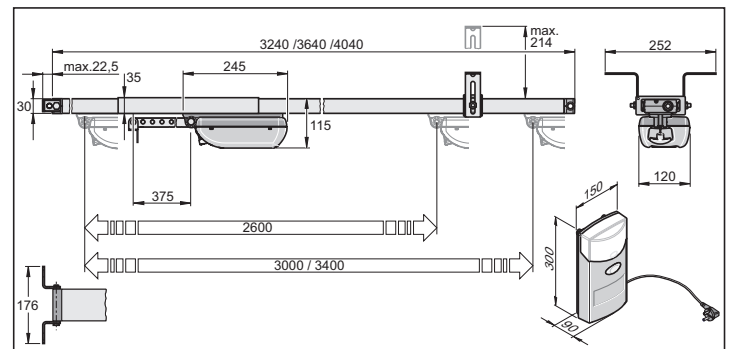
	500, 650, 800			Einheit
Nennspannung	230			V/AC
Nennfrequenz	50 / 60			Hz
Beleuchtung	max. 32 V, max. 18 W, BA 15s			
Einsatztemperaturbereich	-20 - +50			°C
Schutzart	IP 20			
Arbeitsplatzbezogener Emmisionswert	< 75 dBA - nur Antrieb			
	<b>500</b>	<b>650</b>	<b>800</b>	
max. Zug- und Druckkraft	500	650	800	N
Nennzugkraft	150	195	240	N
Nennstromaufnahme	0,5	0,7	0,8	A
Nennleistungsaufnahme	110	150	160	W
max. Geschwindigkeit	150	180/240*	130	mm/s
Leistungsaufnahme, Stand by	~ 7	~ 2	~ 2	W
Gewicht:				

Schiene 2600	16,0	16,0	16,0	kg
Schiene 3000	17,4	17,4	17,4	kg
Schiene 3400	18,4	18,4	18,4	kg
Verpackung (L x B x H):				
Antrieb	790 x 160 x 160			mm
Schiene 2600	1665 x 160 x 50			mm
Schiene 3000	1860 x 160 x 50			mm
Schiene 3400	2060 x 160 x 50			mm

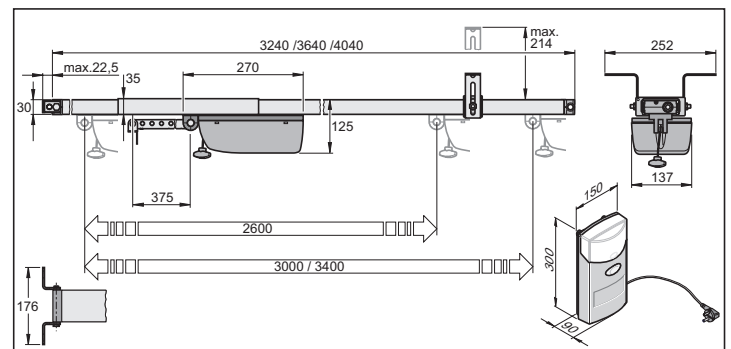
\*du rapido 650

Die Kraftbegrenzung, Sicherheitseingang 1 und Sicherheitseingang 2 entsprechen Performance Level c, Kategorie 2.

### duo vision 500, 650



### duo vision 800



## EU-Konformitätserklärung

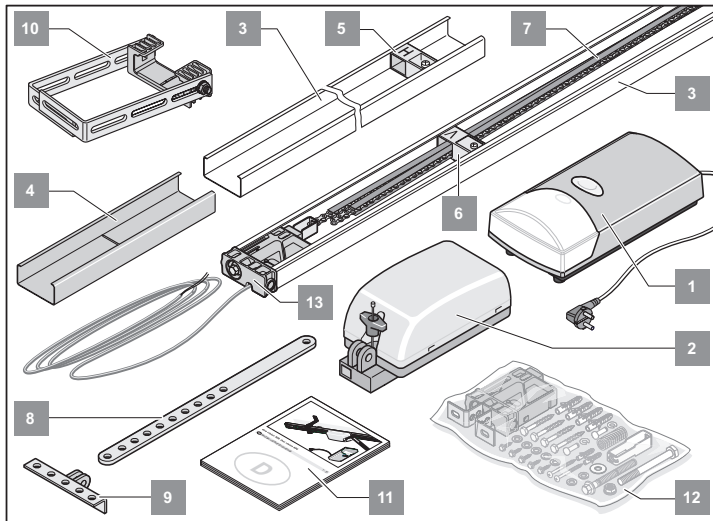
[www.sommer.eu/mrl](http://www.sommer.eu/mrl)

# Allgemeine Angaben

## Lieferumfang

Lieferumfang kann je nach Ausführung des Antriebes abweichen.

### Paket 1



Pos.	Benennung	Anzahl
1.	Steuergehäuse (Taster, Netzkabel, Beleuchtung)	1
2.	Laufwagen (Kettenkanal)	1
3.	C-Schiene (unbeschichtet)	2
4.	Überschubteil (unbeschichtet)	1
5.	Schaltchieber "H"	1
6.	Schaltchieber "V"	1
7.	Kette im Kettenkanal	1
8.	Schubstange	1
9.	Torbeschlagswinkel	1
10.	Deckenaufhängung	1
11.	Montage- und Betriebsanleitung	1
12.	Montagebeutel	1
13.	Einschubteil mit Steuerleitung (Länge 5.000 mm)	1

# Allgemeine Angaben

## Einbauerklärung

für den Einbau einer unvollständigen Maschine  
nach der Maschinenrichtlinie 2006/42/EG, Anhang II Teil 1 B

SOMMER Antriebs- und Funktechnik GmbH  
Hans - Böckler - Straße 21 - 27  
73230 Kirchheim unter Teck  
Deutschland

erklärt hiermit, dass die Garagentorantriebe

### duo vision

in Übereinstimmung mit der

- Maschinenrichtlinie 2006/42/EG
- Niederspannungsrichtlinie 2014/35/EU
- Richtlinie für elektromagnetische Verträglichkeit 2014/30/EU
- RoHS Richtlinie 2001/65/EU

entwickelt, konstruiert und gefertigt wurden.

Folgende Normen wurden angewandt:

- EN ISO 13849-1, PL „C“ Cat. 2 (2008-12) Sicherheit von Maschinen- Sicherheitsbezogene Teile von Steuerungen  
- Teil 1: Allgemeine Gestaltungsleitsätze  
sowieit zutreffend Sicherheit von elektr. Geräten / Antrieben für Tore
- EN 60335-1 (2012-10 / A 2014-11) Elektromagnetische Verträglichkeit (EMV) - Störaussendung
- EN 61000-6-3 (2011-09 / A 2012-11) Elektromagnetische Verträglichkeit (EMV) - Störfestigkeit
- EN 61000-6-2 (2006-03 / A 2011-06) Sicherheit elektrischer Geräte für den Hausgebrauch und ähnliche Zwecke  
- Teil 2: Besondere Anforderungen für Antriebe von Garagentoren mit Senkrechtbewegung zur Verwendung im Wohnbereich
- EN 60335-2-95 (2011-04) Sicherheit elektrischer Geräte für den Hausgebrauch und ähnliche Zwecke  
- Teil 2: Besondere Anforderungen für Antriebe für Tore, Türen und Fenster
- EN 60335-2-103 (2010-05)

Folgende Anforderungen des Anhangs 1 der Maschinenrichtlinie 2006/42/EG werden eingehalten:

1.1.2, 1.1.3, 1.1.5, 1.2.1, 1.2.2, 1.2.3, 1.2.4, 1.2.6, 1.3.2, 1.3.4, 1.3.7, 1.5.1, 1.5.4, 1.5.6, 1.5.14, 1.6.1, 1.6.2, 1.6.3, 1.7.1, 1.7.3, 1.7.4

Die speziellen technischen Unterlagen wurden nach Anhang VII Teil B erstellt und werden den Behörden auf Verlangen elektronisch übermittelt.

Die unvollständige Maschine ist nur zum Einbau in eine Toranlage bestimmt, um somit eine vollständige Maschine im Sinne der Maschinenrichtlinie 2006/42/EG zu bilden. Die Toranlage darf erst in Betrieb genommen werden, wenn festgestellt wurde, dass die gesamte Anlage den Bestimmungen der o.g. EG-Richtlinien entspricht.

Bevollmächtigter für das Zusammenstellen der technischen Unterlagen ist der Unterzeichner.

Kirchheim, den 20.04.2016



i.V.

Jochen Lude  
Dokumentenverantwortlicher

# Montagevorbereitungen

## Sicherheitshinweise



### ACHTUNG

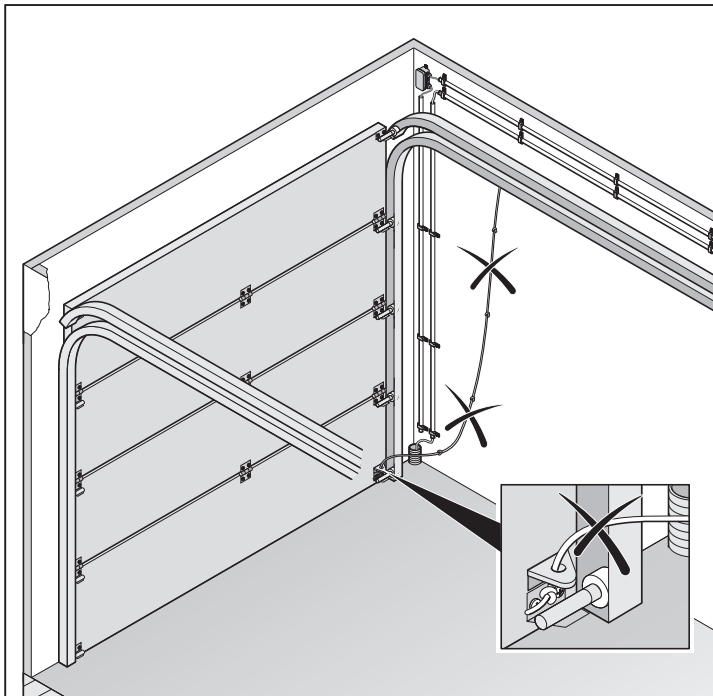
wichtige Anweisungen für sichere Montage. Alle Montageanweisungen befolgen - Falsche Montage kann zu ernsthaften Verletzungen führen!

- Die gelieferte Netzzuleitung darf nicht gekürzt oder verlängert werden.
- Die Spannung der Stromquelle muss mit der auf dem Typenschild des Antriebs übereinstimmen.
- Alle extern anzuschließenden Geräte müssen sichere Trennung der Kontakte gegen deren Netzspannungsversorgung nach IEC 60364-4-41 aufweisen.
- Aktive Teile des Antriebs (spannungsführende Teile, z.B. C-Schiene) dürfen nicht mit Erde oder mit aktiven Teilen oder Schutzleitern anderer Stromkreise verbunden werden.
- Bei der Verlegung der Leiter der externen Geräte ist IEC 60364-4-41 zu beachten.

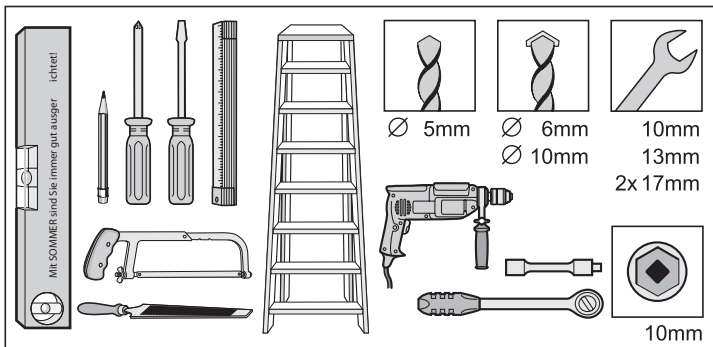


### ACHTUNG LEBENSGEFAHR !

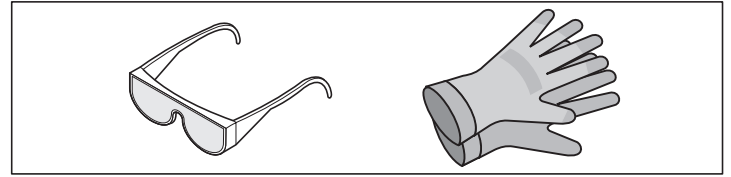
Alle Seile oder Schlaufen, die für die Handbetätigung des Tores notwendig sind, abbauen.



## Benötigtes Werkzeug



## Persönliche Schutzausrüstung



- Schutzbrille (zum Bohren).
- Arbeitshandschuhe (zum Beispiel beim Umgang mit abgesägten Lochbandeisen).

## Schlupftürsicherung oder Entriegelungsschloss montieren

- Im Tor ist eine Schlupftür, aber keine Schlupftürsicherung vorhanden.  
⇒ Schlupftürsicherung einbauen (siehe Zubehöranleitung).
- Im Tor ist keine Schlupftür und in der Garage kein zweiter Eingang vorhanden.  
⇒ Entriegelungsschloss oder Bowdenzug zur Entriegelung von außen einbauen (siehe Zubehöranleitung).



# Montage

## Sicherheitshinweise

**ACHTUNG**  
wichtige Anweisungen für sichere Montage. Alle Montageanweisungen befolgen - Falsche Montage kann zu ernsthaften Verletzungen führen!

**ACHTUNG!**  
Nach der Montage unbedingt überprüfen, ob der Antrieb korrekt eingestellt ist und reversiert, wenn er auf ein 50 mm hohes, am Boden befindliches Hindernis trifft.

- Montage, Anschluss und Erstinbetriebnahme des Antriebes darf nur von sachkundigen Personen durchgeführt werden.
- Tor nur bewegen, wenn sich keine Menschen, Tiere oder Gegenstände im Bewegungsbereich befinden.
- Kinder, behinderte Personen oder Tiere von dem Tor fernhalten.
- Beim Bohren der Befestigungslöcher Schutzbrille tragen.
- Den Antrieb beim Bohren abdecken, damit kein Schmutz in den Antrieb eindringen kann.

**ACHTUNG**  
Wände und Decke müssen fest und stabil sein. Antrieb nur an korrekt ausgerichtetem Tor montieren. Ein falsch ausgerichtetes Tor könnte ernsthafte Verletzungen verursachen.

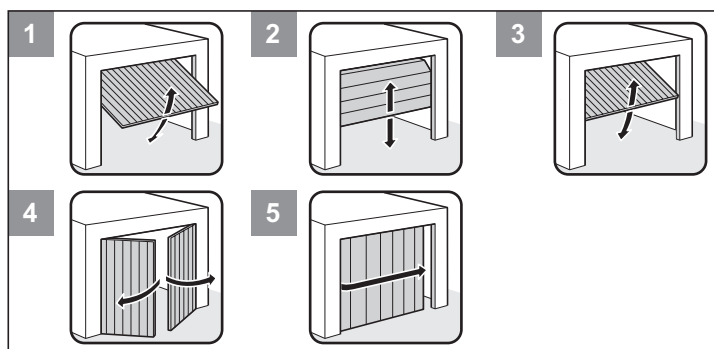
- Tore müssen in sich stabil sein, da hohe Zug- und Druckkräfte wirken. Leichte Tore aus Kunststoff oder Aluminium, wenn nötig, vor der Montage verstärken. Fachhändler um Rat fragen.
- Torverriegelungen entfernen oder funktionsunfähig machen.
- Nur zugelassenes Befestigungsmaterial (z.B. Dübel, Schrauben) verwenden. Das Befestigungsmaterial dem Material der Decken und Wände anpassen.
- Leichtläufigkeit des Tores überprüfen.
- Das Tor muss kraftausgeglichen sein.

**i TEST:**  
Tor von Hand halb öffnen. In dieser Stellung muss es stehen bleiben. Läuft das Tor nach oben oder unten - Tor mechanisch nachjustieren. Fachhändler um Rat fragen.

Abstand zwischen Torhöchstlaufpunkt (THP, siehe Bild 11) und Decke überprüfen. Der Abstand zwischen THP und Unterkante C-Schiene muss min. 5 mm und darf max. 65 mm betragen, wobei der Schubarm in einem Winkel von max. 30° (siehe Bild 11) stehen darf! Ist der Abstand geringer, muss der Antrieb nach hinten versetzt und eine verlängerte Schubstange montiert werden, Fachhändler um Rat fragen.

## Tortypen und Zubehör\*

\* Zubehör ist nicht im Lieferumfang enthalten



Nr.	Tortyp	Zubehör
1	Schwingtor	kein Zubehör nötig
2	Sektionaltor mit einfacher Laufschiene	Sektionaltorbeschlag mit Bumerang *
2	Sektionaltor mit doppelter Laufschiene	Sektionaltorbeschlag ohne Bumerang
2	Deckengliedertor	kein Zubehör nötig
3	Kipptor	Kurvenarm *
4	Flügeltor	Flügeltorbeschlag *
5	Rundumtor, Seitensektionaltor	Fachhändler fragen

## Tipps für die Montage

- Kontrollieren Sie den Lieferumfang vor Beginn der Montage, so ersparen Sie sich Zeit und unnötige Arbeit beim Fehlen eines Teiles.
- Die Montage ist von zwei Personen schnell und sicher durchzuführen.
- Darauf achten, daß sich das Tor nicht verwinden kann und sich nicht in den Laufschiene verklemt.

**i ÜBERPRÜFUNG:**  
Das Tor an der Stelle wo der Antrieb montiert werden soll, mehrmals mit der Hand öffnen und schließen. Läßt sich das Tor an dieser Stelle leicht betätigen (unter Einhaltung der vorgeschriebenen Kräfte), kann der Antrieb montiert werden.

## Notentriegelung

Bei einer Garage ohne separatem Eingang (z.B. Schlupftüre), muss die vorhandene Notentriegelung des Antriebes von aussen zu betätigen sein. Deshalb die Notentriegelung nach aussen führen, das kann mit einem Bowdenzug oder einem Entriegelungsschloss geschehen. Hierbei sollte immer der Backjump (DIP-Schalter 6 ON) eingeschaltet sein. Siehe Kapitel "Funktionen und Anschlüsse - Backjump (DIP 6)"

## Schwingtore

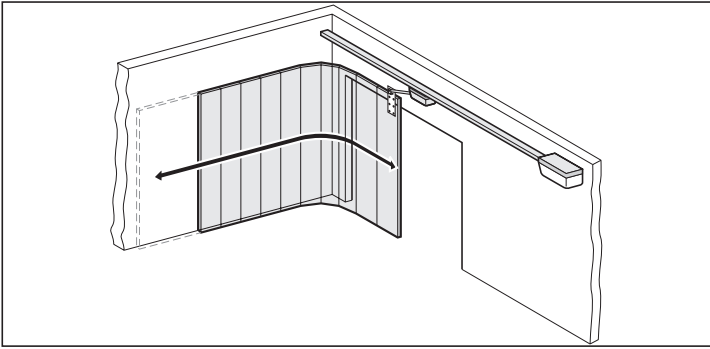
Da die mechanische Verriegelung bei einem Tor mit Antrieb abgebaut oder funktionsunfähig gemacht werden muss, kann es bedingt durch die Bauart des Tores möglich sein, das Tor ca. 50 mm von Hand zu öffnen. Um dem entgegen zu wirken, können Federschnäpper montiert werden, die das Tor zusätzlich zu dem Antrieb verriegeln. Diese Federschnäpper sind über ein Verriegelungsset an den Antrieb angeschlossen, um beim Öffnen des Tores zuerst die Federschnäpper zu entriegeln bevor der Antrieb das Tor öffnet.

## Flügeltor, Rundum- oder Seitensektionaltor

Bei Antrieben, die ein oben genanntes Tor beim Öffnen vor sich herschieben (siehe Grafik unten), muss die Polung der Adern 3 + 4 an der Direktsteckleiste vertauscht werden. Siehe Kapitel "Funktionen und Anschlüsse - Direktsteckleiste".

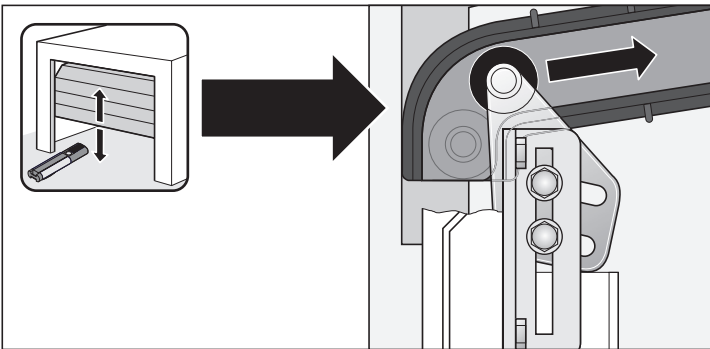


# Montage



**i** Weitere Impulsgeber sind: Handsender, Funkcody, Funkinnentaster und Schlüsseltaster. Beim Handsender, Funkcody oder Funkinnentaster muss keine Verbindungsleitung zum Antrieb installiert werden, fragen Sie Ihren Fachhändler.

## Einstellung der Toprolle bei einem Sektionaltor



## Auswahl Einbauvariante



### HINWEIS!

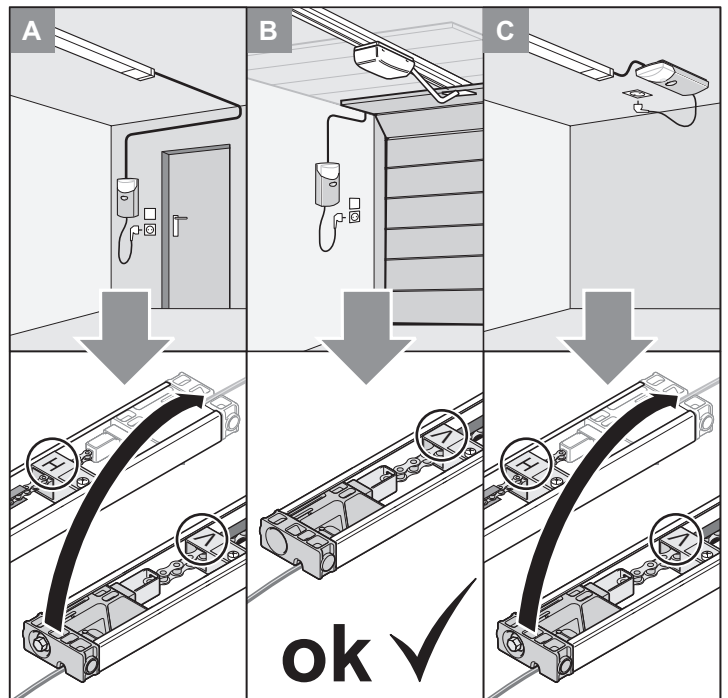
Wählen Sie die gewünschte Einbauvariante.  
Bei Einbauvariante (A/C) Stromzuführung umbauen!



### ACHTUNG!

Der Kettenkanal aus Kunststoff ist keine Verpackung - nicht entfernen!

Darauf achten, dass die Kette immer vollständig in den Kettenkanal eingeklipst ist und alle Teile des Kettenkanals bündig zusammengeschoben sind.



## Vormontage Einbauvariante A/C



### HINWEIS!

Verpackung entsprechend den Ländervorschriften entsorgen.

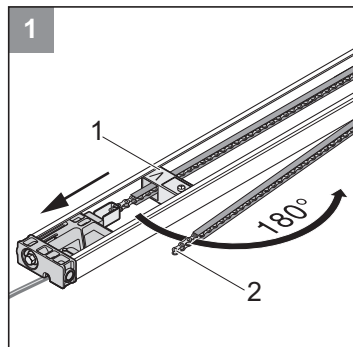
Paket öffnen und Lieferumfang prüfen.



### ACHTUNG!

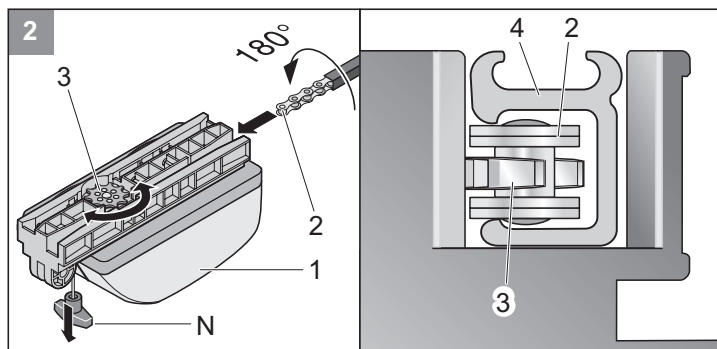
Darauf achten, dass alle Bauteile nicht direkt auf hartem Untergrund liegen. Zum Schutz Kartonagen, Decken oder sonstige weiche Auflagen unterlegen.

Antrieb aus der Verpackung entnehmen.

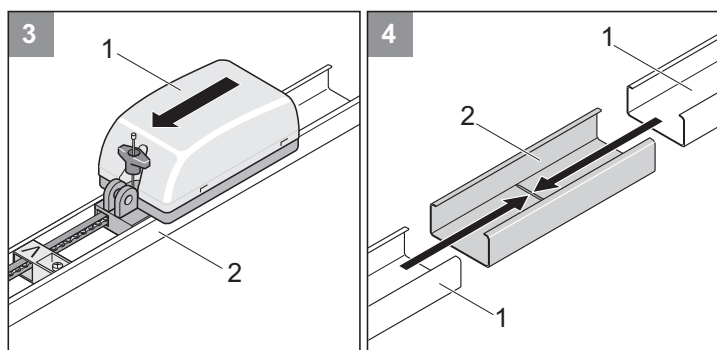


**1** Schaltschieber (1) lösen und in Pfeilrichtung verschieben, Kettenkanal (2) ausklappen.

# Montage

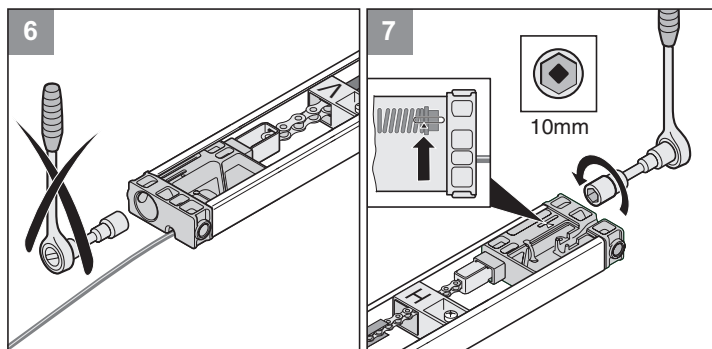
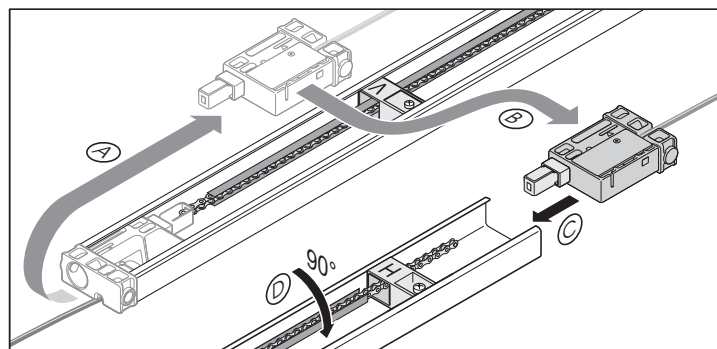


**2** Laufwagen (1) auf Kette (2) mit Kettenkanal (4) aufschieben. Kette (2) greift dabei in das Kettenrad (3). Sollte sich das Kettenrad (3) nicht drehen, Notentriegelung (N) einmal ziehen. Kettenrad (3) ist dann entriegelt.



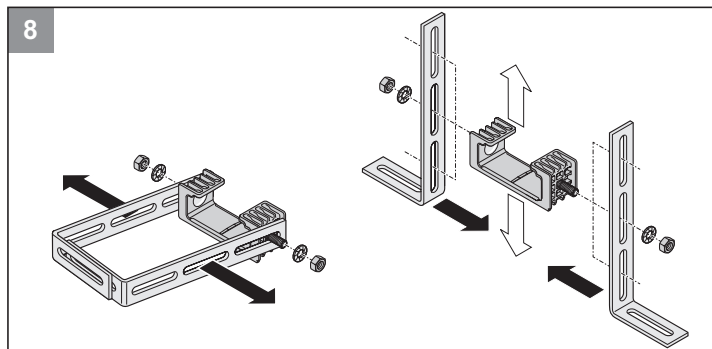
**3** Den Laufwagen mit Kette (1) in C-Schiene mit dem Schaltschieber "V" (2) einführen. Die Spitze des Schaltschiebers "V" muss zum Laufwagen zeigen.

**4** Die zwei Schienen (1) bis zum Anschlag auf dem Überschubteil (2) zusammenschieben. Damit ist eine durchgehende Schiene entstanden. Beim Zusammenschieben der Schienen darauf achten, dass die Kette durch den Schaltschieber "H" geführt wird. Die Spitze des Schaltschiebers "H" muss zum Laufwagen (1) zeigen.

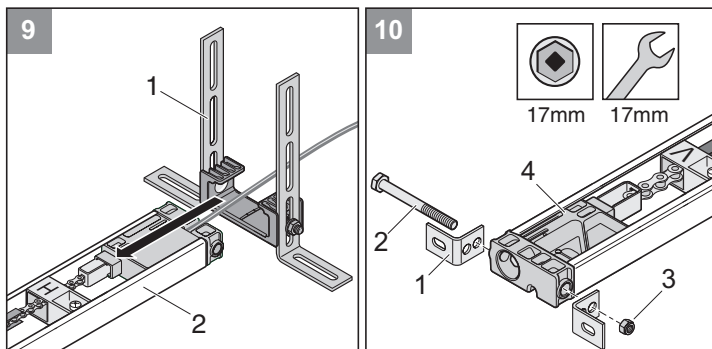


**6** Hier nicht spannen, ab Werk vorgespannt.

**7** Kette bis zur Markierung (Pfeil) spannen.

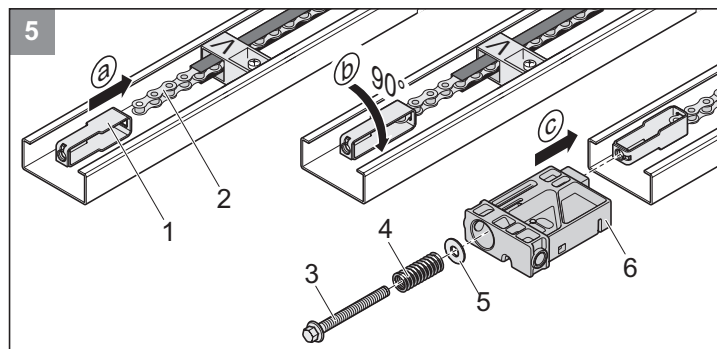


**8** Zwei Stahlwinkel (1) von der Deckenaufhängung (2) demontieren und mit Mutter (4) und Zahnscheiben (3) wie abgebildet an der Deckenaufhängung montieren.



**9** Deckenaufhängung (1) auf C-Schiene (2) aufschieben.

**10** Zwei Sturzwinkel (2) mit Schraube (1) und Mutter (3) am Einschubteil (4) befestigen, jedoch nicht ganz anziehen.



**5** a) Spannelement (1) in die Kette (2) einhängen  
b) Spannelement um 90° drehen.  
c) Einschubteil (6) in die Schiene einschieben und Spannelement durchstecken. Unterlagscheibe (5) und Feder (4) auf Spannschraube (3) aufsetzen und Spannschraube (3) in Spannelement einschrauben.

## Vormontage Einbauvariante B

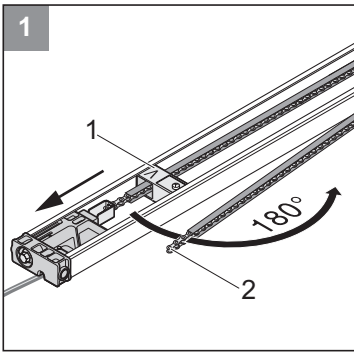
**i HINWEIS!**  
Verpackung entsprechend den Ländervorschriften entsorgen.

Paket öffnen und Lieferumfang prüfen.

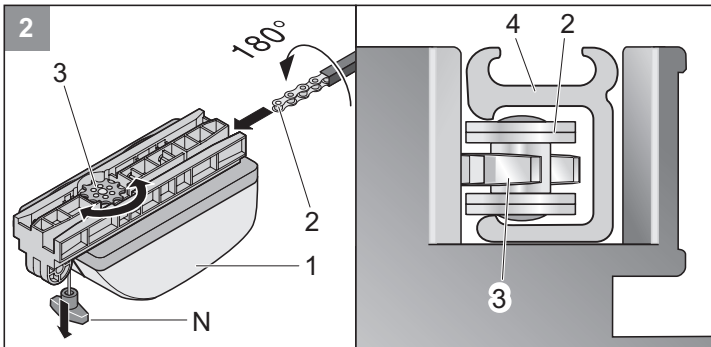
**! ACHTUNG!**  
Darauf achten, dass alle Bauteile nicht direkt auf hartem Untergrund liegen. Zum Schutz Kartonnagen, Decken oder sonstige weiche Auflagen unterlegen.

Antrieb aus der Verpackung entnehmen.

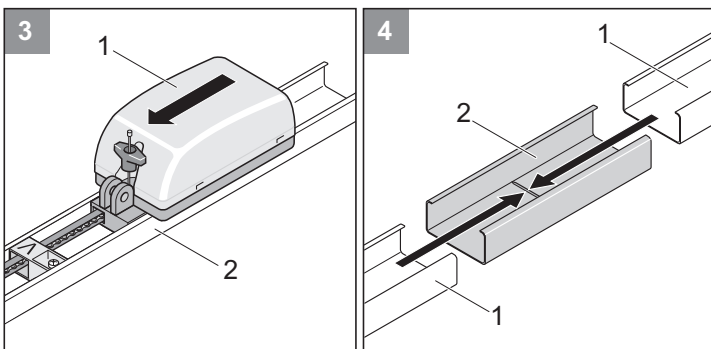
# Montage



**1** Schaltschieber (1) lösen und in Pfeilrichtung verschieben, Kettenkanal (2) ausklappen.

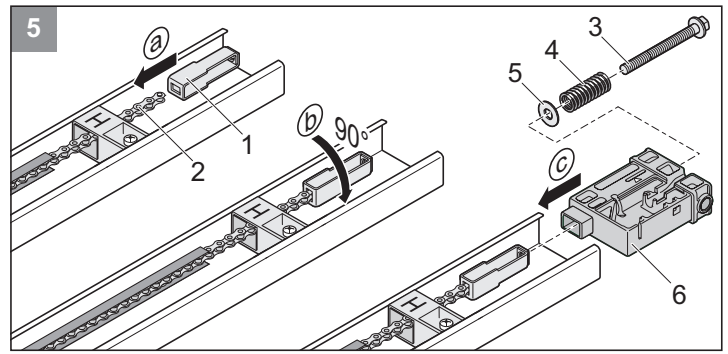


**2** Laufwagen (1) auf Kette (2) mit Kettenkanal (4) aufschieben. Kette (2) greift dabei in das Kettenrad (3). Sollte sich das Kettenrad (3) nicht drehen, Notentriegelung (N) einmal ziehen. Kettenrad (3) ist dann entriegelt.

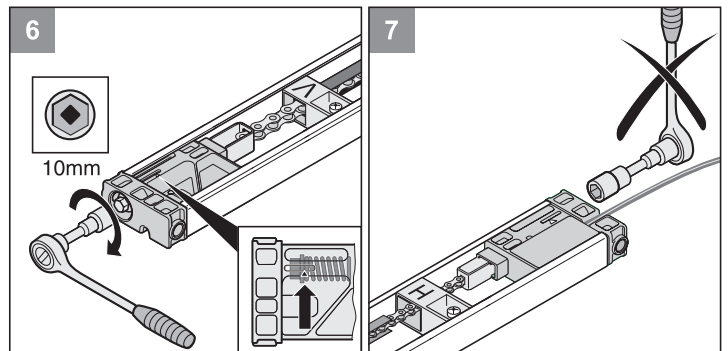


**3** Den Laufwagen mit Kette (1) in C-Schiene mit dem Schaltschieber "V" (2) einführen. Die Spitze des Schaltschiebers "V" muss zum Laufwagen zeigen.

**4** Die zwei Schienen (1) bis zum Anschlag auf dem Überschubteil (2) zusammenschieben. Damit ist eine durchgehende Schiene entstanden. Beim Zusammenschieben der Schienen darauf achten, dass die Kette durch den Schaltschieber "H" geführt wird. Die Spitze des Schaltschiebers "H" muss zum Laufwagen (1) zeigen.

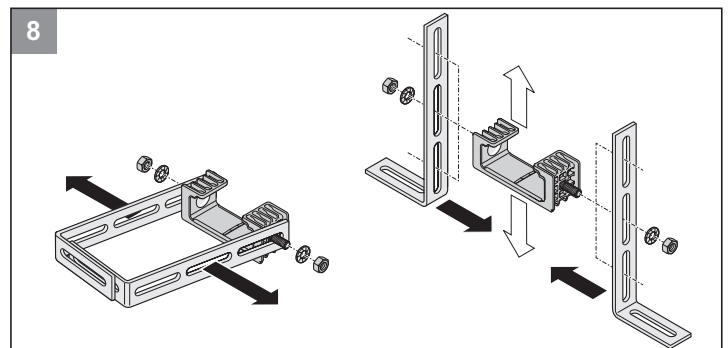


**5** a) Spannelement (1) in die Kette (2) einhängen  
b) Spannelement um 90° drehen.  
c) Einschubteil (6) in die Schiene einschieben und Spannelement durchstecken. Unterlagscheibe (5) und Feder (4) auf Spannschraube (3) aufsetzen und Spannschraube (3) in Spannelement einschrauben.

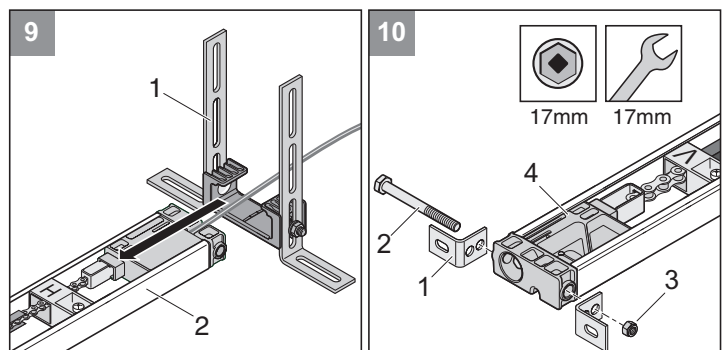


**6** Kette bis zur Markierung (Pfeil) spannen.

**7** Hier nicht spannen, ab Werk vorgespannt.



**8** Zwei Stahlwinkel (1) von der Deckenaufhängung (2) demontieren und mit Mutter (4) und Zahnscheiben (3) wie abgebildet an der Deckenaufhängung montieren.



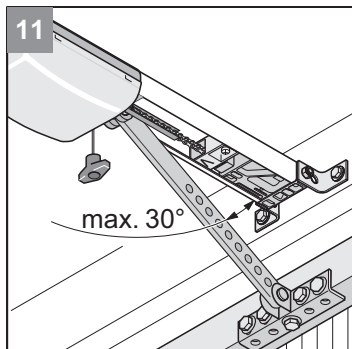
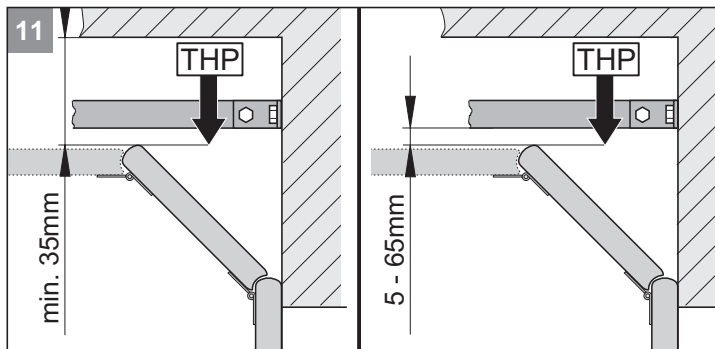
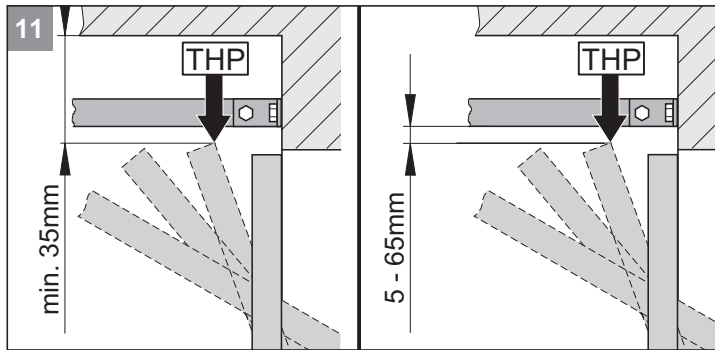
**9** Deckenaufhängung (1) auf C-Schiene (2) aufschieben.

**10** Zwei Sturzwinkel (2) mit Schraube (1) und Mutter (3) am Einschubteil (4) befestigen, jedoch nicht ganz anziehen.

# Montage

## Montieren (Beispiel Variante B)

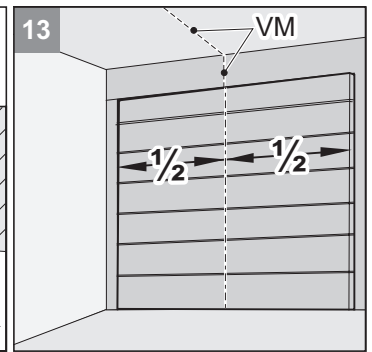
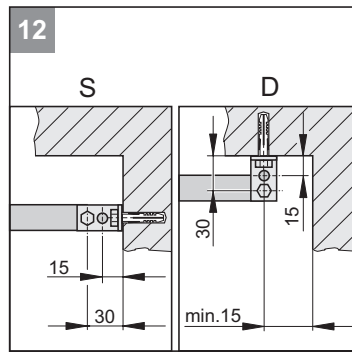
**ACHTUNG!**  
Trittsichere und stabile Leiter benutzen!



**HINWEIS**  
Ist der Abstand zwischen Decke und Unterkante C-Schiene größer als 245 mm, die Deckenaufhängung (mit Lochbandeisen) verlängern.

**HINWEIS**  
Beachten Sie, dass sich der Abstand eventuell verringert, falls ein Torgriff in der Mitte des Tores angebracht ist. Das Tor muss frei laufen können.

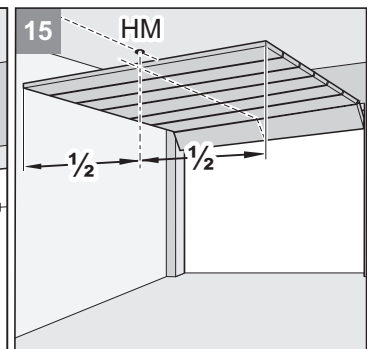
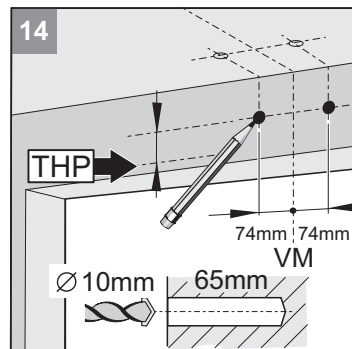
**11** Torhöchstlaufpunkt (THP) ermitteln:  
Tor öffnen und geringsten Abstand (min. 35 mm) zwischen Toroberkante und Decke messen. Der Abstand zwischen THP und Unterkante C-Schiene muss min. 5 mm und darf max. 65 mm betragen, wobei der Schubarm bei geschlossenem Tor in einem Winkel von max. 30° stehen darf!



**HINWEIS!**  
Bei Deckenmontage (D), wenn möglich die Bohrungen mit Abstand 15 mm verwenden. Geringere Kippneigung der Befestigungswinkel.

**12** Der Antrieb kann am Sturz (S) oder an der Decke (D) montiert werden.

**13** Tormitte vorne (VM) ausmessen und am Tor und Sturz oder Decke markieren.

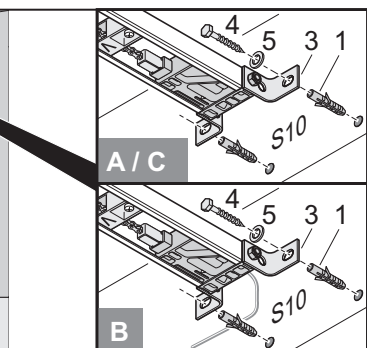
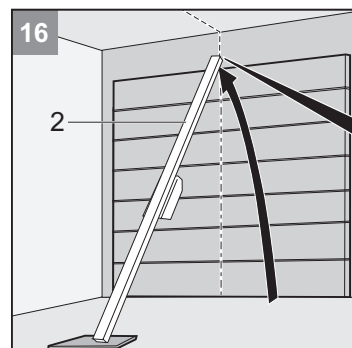


**14** Markierung 74 mm rechts und links von der Tormitte (VM) auf gleicher Höhe an Sturz oder Decke anbringen (Bild 9 beachten). Zwei Löcher (Ø 10 x 65 mm tief) bohren.

**HINWEIS!**  
Beim Bohren Schutzbrille tragen!  
Deckenstärke beachten, besonders bei Betonfertiggeräten!

**15** Tor öffnen. Markierung von Tormitte an Decke (HM) übertragen. Tor schließen.

**HINWEIS**  
Schiene vor Beschädigungen schützen!



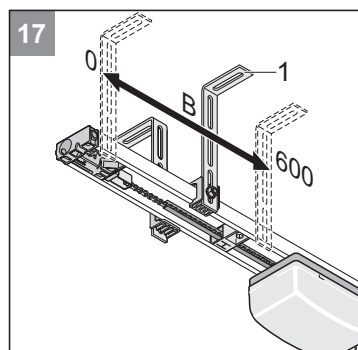
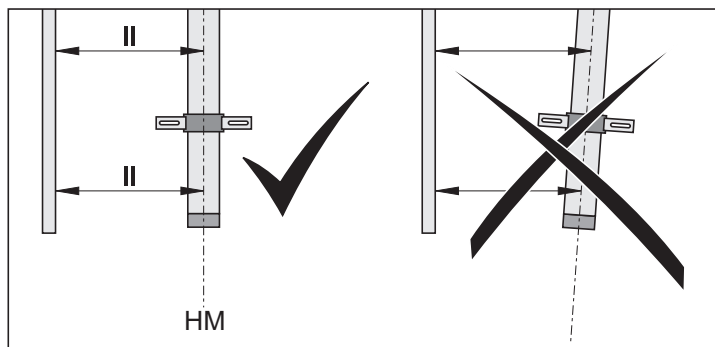
**16** Dübel (1) einsetzen. Antrieb (2) vorne anheben. Sturzbeschlag (3) vorne mit zwei Schrauben (4) und U-Scheiben (5) festschrauben.

# Montage

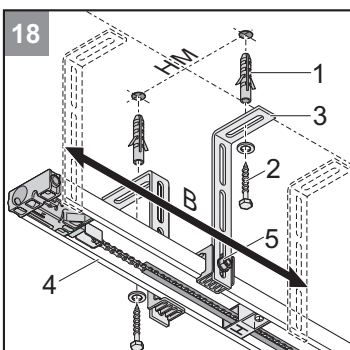


## ACHTUNG!

Antrieb immer parallel zu den Laufschienen des Tores einbauen.



**17** Antrieb hochheben.  
Deckenaufhängung (1) ausrichten. Die Lage sollte im Bereich (B = 0 ... 600 mm) liegen.



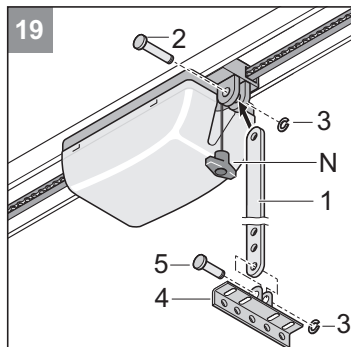
**18** Antrieb horizontal nach Tormitte hinten (HM) ausrichten. Bohrungen markieren. Zwei Löcher (Ø 10 x 65 mm tief) bohren.



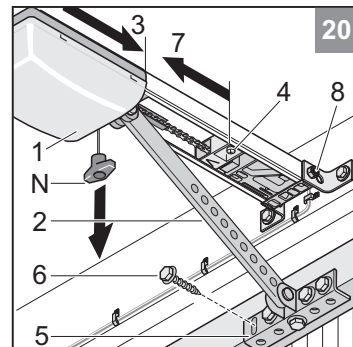
## HINWEIS!

Beim Bohren Schutzbrille tragen! Deckenstärke beachten, besonders bei Betonfertiggaragen!

Dübel (1) einsetzen. Zwei Schrauben (2) mit U-Scheiben (3) ansetzen. Schrauben (2) fest anziehen. C-Schiene (4) in der Höhe ausrichten (z. Bsp. mit einer Wasserwaage). Dazu, wenn nötig, Schrauben (5) versetzen. Schrauben (5) festziehen.

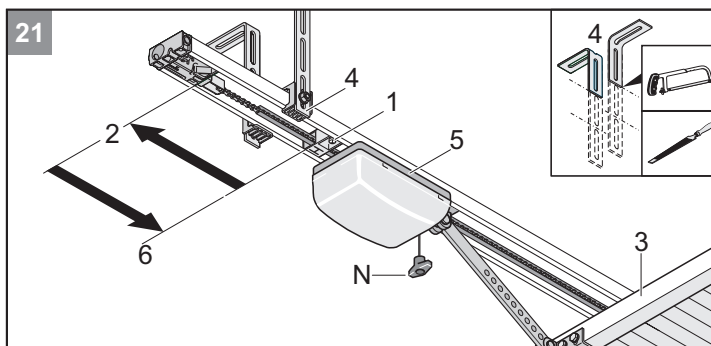


**19** Schubstange (1) montieren:  
Bolzen lang (2) einführen und Klemmsicherung (3) aufschieben. Torbeschlagwinkel (4) an Schubstange (1) mit Bolzen kurz (5) befestigen und Klemmsicherung (3) aufschieben.



**20** Notentriegelungsseil (N) einmal ziehen. Laufwagen (1) ist entriegelt. Schraube (8) am Sturzbeschlag anziehen. Laufwagen (1) mit Schubstange (2) ganz nach vorne schieben (3). Wenn nötig Schaltschieber (4) dazu lösen. Torbeschlagwinkel (5) auf Tormitte (VM) ausrichten und 5 Bohrungen markieren. 5 Löcher (Ø 5 mm) bohren.

5 Sechskantschrauben (6) einsetzen und fest anziehen. Schaltschieber (4) lösen und ganz an den Laufwagen schieben (7). Schraube vom Schaltschieber (4) festziehen.



## HINWEIS

Überstehende Deckenaufhängung (4) kürzen (z.B. absägen und entgraten).

**21** Hinteren Schaltschieber (1) lösen und ganz nach hinten bis Anschlag (2) schieben. Tor (3) von Hand öffnen. Schaltschieber (1) ganz an den Laufwagen (5) heranschieben. Schraube am Schaltschieber (1) festziehen.



# Montage

## Steuerungsgehäuse montieren und anschließen

### Auswahl der Einbauvariante



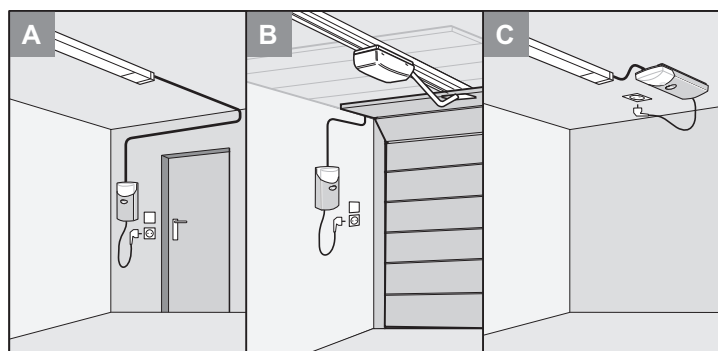
#### ACHTUNG!

Ortsfeste Steuer- oder Regelvorrichtungen müssen in Sichtweite des Tores angebracht werden. Sie dürfen jedoch nicht in der Nähe von sich bewegenden Teilen und müssen mindestens in einer Höhe von 1,5 m angebracht werden.



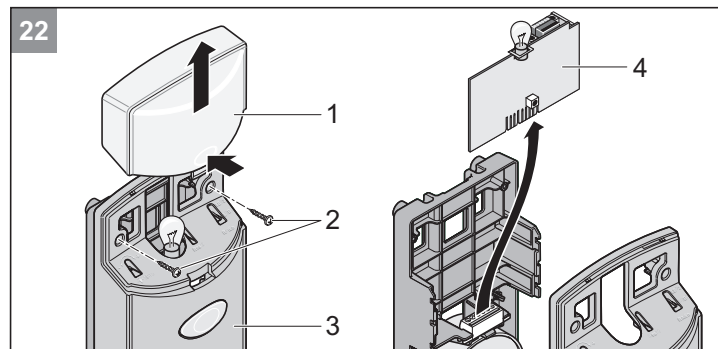
#### HINWEIS!

Kabel immer fest verlegen. Kabel so verlegen das ein Ausbau der Stromzuführung bei Variante A möglich ist (mit Schlaufe verlegen, wenn Kabel im Rechten Winkel zu der C-Schiene verlegt wird).



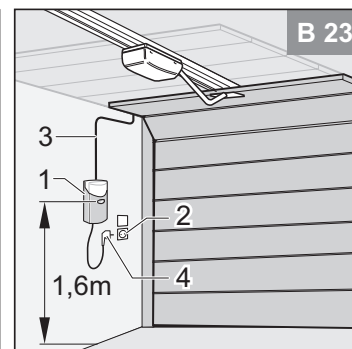
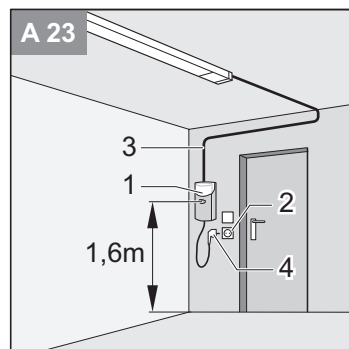
#### ACHTUNG!

Gefahr durch elektrischen Strom!  
Steuerung (4) nur am äußeren Rand anfassen!  
Die elektronischen Bauteile nicht berühren!



22 Lichthaube (1) abnehmen. Schrauben (2) lösen und Haube (3) abnehmen, Steuerung (4) ausbauen.

### Einbauvariante A/B



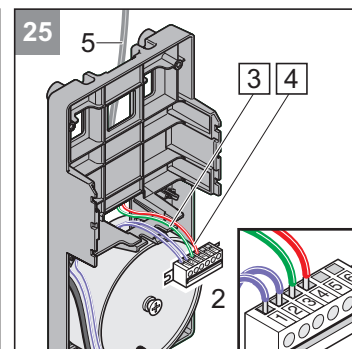
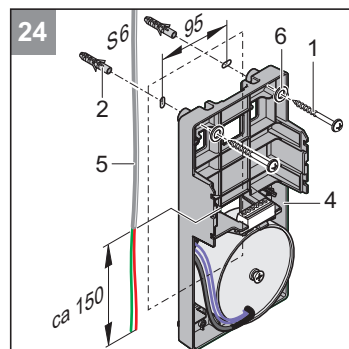
23 Geeigneten Platz für das Steuerungsgehäuse (1) in der Nähe einer vorhandenen Steckdose (2) wählen. Mindesthöhe vom Boden - 1,6 m.



#### ACHTUNG!

Einbauweise des Steuerungsgehäuses (1) beachten. Maximal zulässige Länge der Steuerleitung (3) 6900 mm beachten, nicht verlängern!

23 Steuerleitung (3) (24 V) zum Steuerungsgehäuse (1) in der Garage installieren. Netzstecker (4) noch nicht einstecken!



#### ACHTUNG!

Zuleitung zur Steckdose nicht anbohren!  
Netzstecker noch nicht einstecken!

24 2 Löcher (Ø 6 x 40 mm tief) bohren. Dübel (2) in Bohrungen einsetzen. Steuerungsgehäuse mit 2 Schrauben (1) und 2 Scheiben (6) fixieren, ausrichten und festschrauben.

25 Ende der Steuerleitung (5) auf der Rückseite in das Steuerungsgehäuse (4) hereinführen.

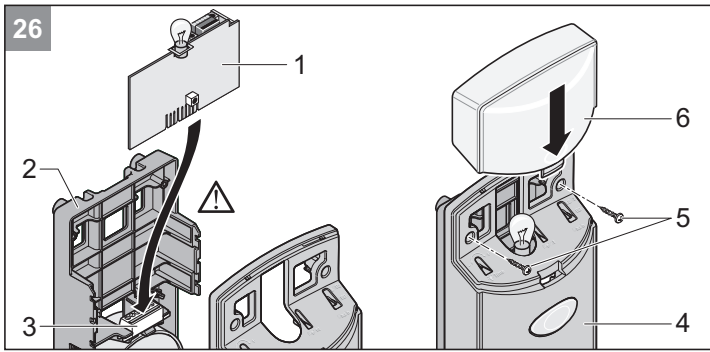
Steuerleitung (5) anschließen: Ader mit Aufdruck 3 (grün) an der Klemme 3 und mit Aufdruck 4 (rot) an Klemme 4 der Direktsteckleiste (2) anschließen. Gegebenenfalls Steuerleitung (5) kürzen.



#### HINWEIS!

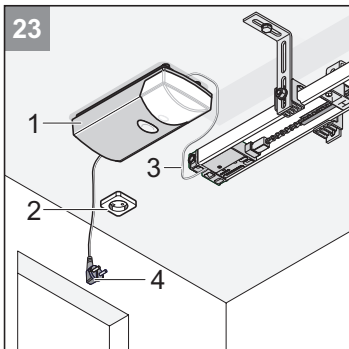
Bei Flügeltoren Ader mit Aufdruck 3 (grün) an der Klemme 4 und Ader mit Aufdruck 4 (rot) an Klemme 3 der Direktsteckleiste (2) anschließen.

# Montage



**26** Steuerungsplatine (1) in Grundträger (2) einführen und in Direktsteckleiste (3) einstecken. Haube (4) aufsetzen und mit Schrauben (5) festschrauben. Lichthaube (6) aufsetzen.

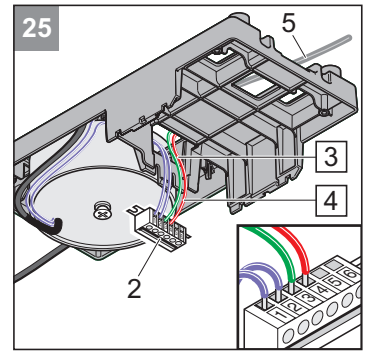
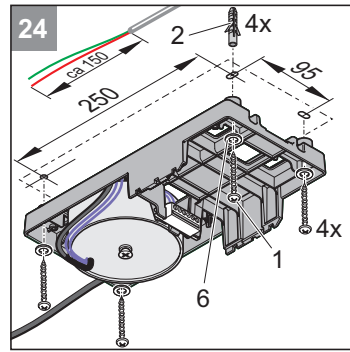
## Einbauvariante C



**23** Geeigneten Platz für das Steuerungsgehäuse (1) in der Nähe einer vorhandenen Steckdose (2) wählen.

**ACHTUNG!**  
Einbauweise des Steuerungsgehäuses (1) beachten. Maximal zulässige Länge der Steuerleitung (3) 6900 mm beachten, nicht verlängern!

Steuerleitung (3) (24 V) zum Steuerungsgehäuse (1) in der Garage installieren. Netzstecker (4) noch nicht einstecken!



**ACHTUNG!**  
Zuleitung zur Steckdose nicht anbohren!  
Netzstecker noch nicht einstecken!

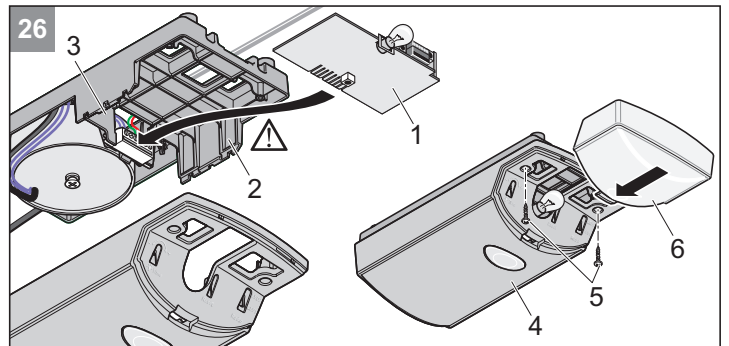
**24** 4 Löcher (Ø 6 x 40 mm tief) bohren. Dübel (2) in Bohrungen einsetzen. Lieferumfang 2x Dübel, 2x Schrauben und 2 Scheiben.

Steuerungsgehäuse mit 4 Schrauben (1) und 4 Scheiben (6) fixieren, ausrichten und festschrauben.

**25** Ende der Steuerleitung (5) auf der Rückseite in das Steuerungsgehäuse (4) hereinführen.

Steuerleitung (5) anschließen: Ader mit Aufdruck 3 (grün) an der Klemme 3 und mit Aufdruck 4 (rot) an Klemme 4 der Direktsteckleiste (2) anschließen. Gegebenenfalls Steuerleitung (5) kürzen.

**HINWEIS!**  
Bei Flügeltoren Ader mit Aufdruck 3 (grün) an der Klemme 4 und mit Aufdruck 4 (rot) an Klemme 3 der Direktsteckleiste (2) anschließen



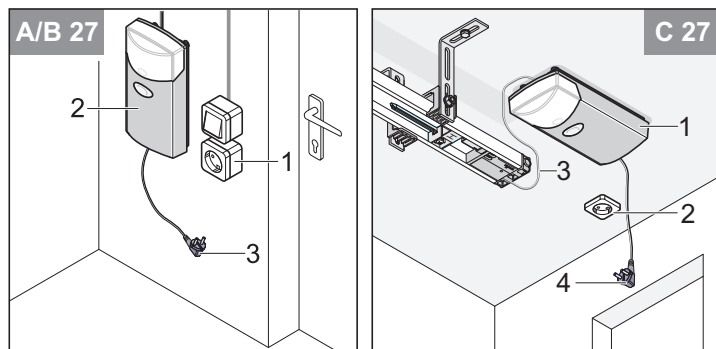
**26** Steuerungsplatine (1) in Grundträger (2) einführen und in Direktsteckleiste (3) einstecken. Haube (4) aufsetzen und mit Schrauben (5) festschrauben. Lichthaube (6) aufsetzen.



# Montage

## Steckdose montieren

- ⚠ ACHTUNG!**  
Steckdose darf nur von einer Elektrofachkraft montiert werden. Die Steckdose mit einer Sicherung (16 A träge) absichern. Gültige Vorschriften (z.B.: VDE) beachten!



- 27** Steckdose (1) im Abstand von ca. 0,5 m zum Steuergehäuse (2) an der Wand (Variante A/B) oder an der Decke (Variante C) montieren. Verbindungsleitung von Steckdose (1) zum elektrischen Netz installieren und anschließen.

- ⚠ ACHTUNG!**  
Netzstecker (3) noch nicht in Steckdose einstecken

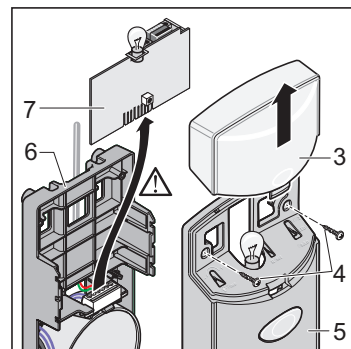
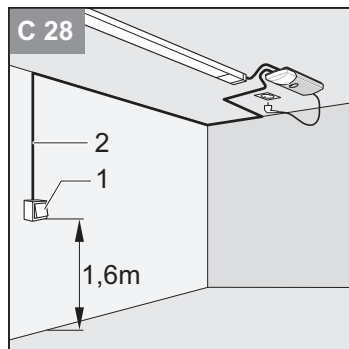
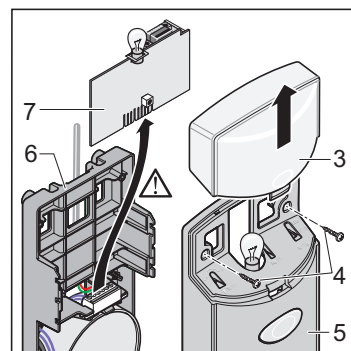
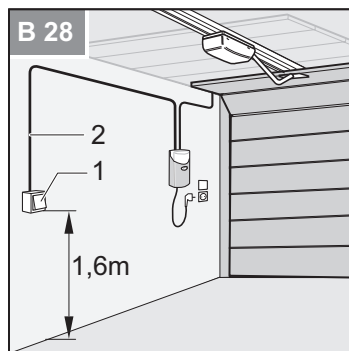
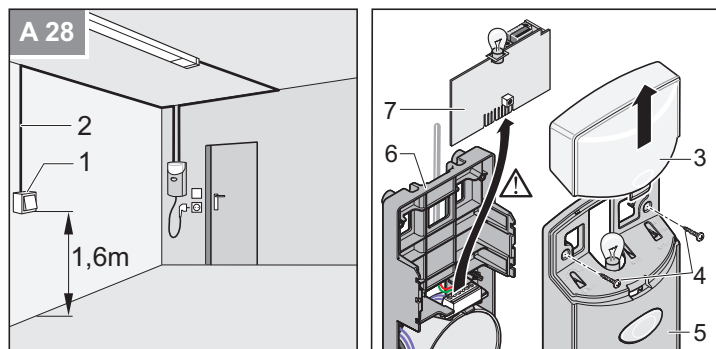
## Zusätzlichen Taster montieren und anschließen

- ⚠ ACHTUNG!**  
Anschluss nur für potentialfreie Schließkontakte verwenden. Fremdspannung zerstört oder beschädigt die Steuerung.

- ⚠ ACHTUNG!**  
Gefahr durch elektrischen Strom!  
Steuerung (4) nur am äußeren Rand anfassen!  
Die elektronischen Bauteile nicht berühren!

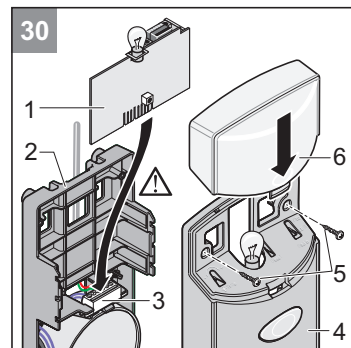
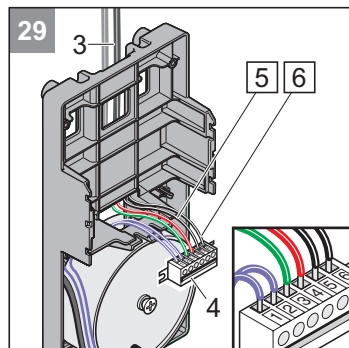
- i HINWEIS!**  
Die Montage eines zusätzlichen Tasters ist nur notwendig, wenn zusätzlich zu dem eingebauten Taster, ein Weiterer benötigt wird.

- i HINWEIS!**  
Tasterkabel nie entlang einer Stromleitung verlegen, dies kann Störungen in der Steuerung verursachen.



- 28** Taster (1) an einer geeigneten, gut zugänglichen Stelle in der Garage montieren. Mindesthöhe vom Boden: 1,5 m  
Tasterkabel (2) in der Garage installieren. Kabelende am Taster (1) anschließen.

- 28** Lichthaube (3) abnehmen. Schrauben (4) lösen und Haube (5) abnehmen. Steuerungsplatine (1) nach oben aus dem Grundträger (6) herausziehen.



- i HINWEIS!**  
Evtl. vorhandene Schlüsseltaster (potentialfreier Schließkontakt) parallel auf Klemme 5 + 6 anschließen.

- 29** Tasterkabel (3) auf Klemme 5 + 6 der Direktsteckleiste (4) anschließen.

- 30** Steuerungsplatine (1) in Grundträger (2) einführen und in Direktsteckleiste (3) einstecken. Haube (4) aufsetzen und mit Schrauben (5) festschrauben. Lichthaube (6) aufsetzen.

- ⚠ ACHTUNG!**  
Nach der Montage unbedingt überprüfen, ob der Antrieb korrekt eingestellt ist und reversiert, wenn er auf ein 50 mm hohes, am Boden befindliches Hindernis trifft.

- ⚠ ACHTUNG!**  
Nach der Montage unbedingt überprüfen, ob der Antrieb stoppt, wenn er mit einem Gewicht von 20 Kg belastet wird, das in der Mitte der Unterkante des Tores befestigt ist

- ⚠ ACHTUNG!**  
Nach der Montage sicherstellen, dass Teile des Tores nicht in öffentliche Fußwege oder Straßen hineinragen.

# Inbetriebnahme

## Sicherheitshinweise



### VERLETZUNGSGEFAHR!

Die Krafteinstellung ist sicherheitsrelevant und muss von Fachpersonal mit äußerster Sorgfalt durchgeführt werden. Bei unzulässig hoher Krafteinstellung können Menschen oder Tiere verletzt und Gegenstände beschädigt werden. Wählen Sie die Krafteinstellung so gering wie möglich, damit Hindernisse schnell und sicher erkannt werden.



### ABSTURZGEFAHR!

Beim Betätigen der Notentriegelung kann es zu unkontrollierten Bewegungen des Tores kommen, wenn Federn schwach oder gebrochen sind oder wenn das Tor nicht optimal Gewichtsausgeglichen ist.



### HINWEIS!

Nach Einbau des Antriebes, muss die für den Einbau des Antriebes verantwortliche Person gemäß Maschinenrichtlinie 2006/42/EG eine EG-Konformitätserklärung für die Toranlage ausstellen und das CE-Zeichen sowie ein Typenschild anbringen. Dies gilt auch im Privatbereich und auch, wenn der Antrieb an einem handbetätigten Tor nachgerüstet wird. Diese Unterlagen, sowie die Montage- und Betriebsanleitung des Antriebes verbleiben beim Betreiber.

## Endlagen Tor ZU + AUF einstellen

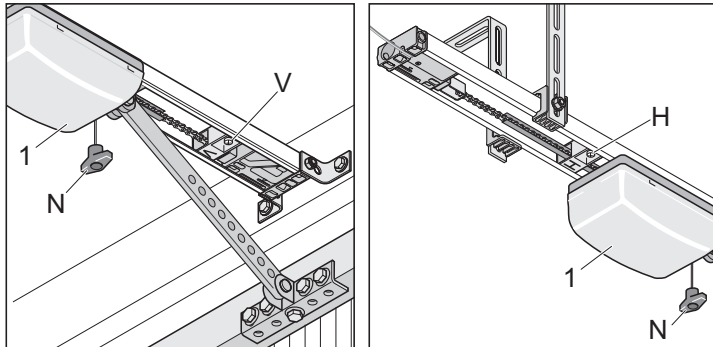


### HINWEIS!

Die Einstellarbeiten nur bei entriegeltem Antrieb vornehmen und das Tor von bewegen.

Der Laufweg des Antriebes kann mit Hilfe der Schaltschieber (V + H) verlängert bzw. verkürzt werden.

Überprüfen Sie, ob das Tor vollständig öffnet und schließt. Ist das nicht der Fall, muss der Laufweg bzw. müssen die Endlagen eingestellt werden.



### Endlage Tor ZU

1. Laufwagen entriegeln. Notentriegelungsseil (N) einmal ziehen. Laufwagen muss sich mit der Hand hin und her schieben lassen.
2. Tor von Hand schließen.
3. Schaltschieber (V) lösen und soweit an den Laufwagen heranschieben bis es klickt  
⇒ Endschalter schaltet
4. Schaltschieber (V) festschrauben.

### Endlage Tor AUF

1. Tor von Hand öffnen.
2. Schaltschieber (H) lösen und soweit an den Laufwagen heranschieben bis es klickt  
⇒ Endschalter schaltet
3. Schaltschieber (H) festschrauben.
4. Tor von Hand schließen.

### Laufwagen (1) verriegeln :

1. Am Notentriegelungsseil (N) einmal ziehen.
2. Laufwagen mit der Hand ein Stück schieben, bis das Kettenrad hörbar einrastet  
⇒ Kettenrad klickt laut beim einrasten.

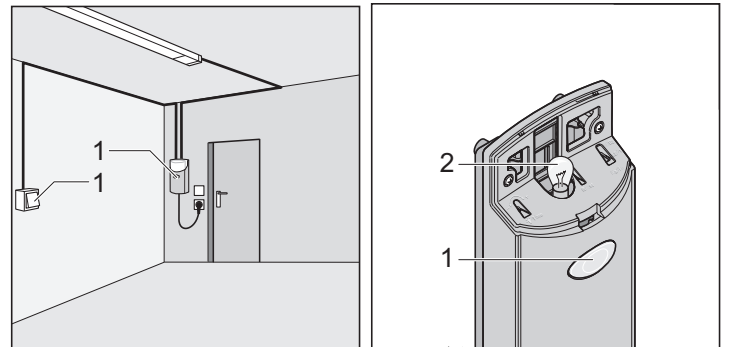
## Antrieb einlernen

Die Steuerung hat eine automatische Krafteinstellung. Bei den Torbewegungen „AUF“ und „ZU“ liest die Steuerung die benötigte Kraft automatisch ein und speichert sie bei Erreichen der Endlagen ab.



### ACHTUNG!

Vor Einstecken des Netzsteckers sicherstellen, dass die Spannung der Stromquelle mit der auf dem Typenschild angegebenen Spannung des Antriebs übereinstimmt.



### HINWEIS

Die erste Bewegung des Antriebes nach Anlegen der Netzspannung, muss immer Tor AUF sein. Ist das nicht der Fall, die Kabel an den Klemmen 3 + 4 vertauschen.

1. Netzstecker einstecken.  
⇒ Lampe (2) blinkt.
2. Taster (1) drücken  
⇒ Tor öffnet bis Endlage Tor AUF oder ist geöffnet.
3. Taster (1) drücken.  
⇒ Tor schließt bis Endlage Tor ZU.
4. Steuerungsreset durchführen. Steuerungsreset je nach Antriebstyp: siehe Kapitel "Betrieb/Bedienung - Steuerungsreset"

### Nachfolgenden Ablauf 2x durchführen:

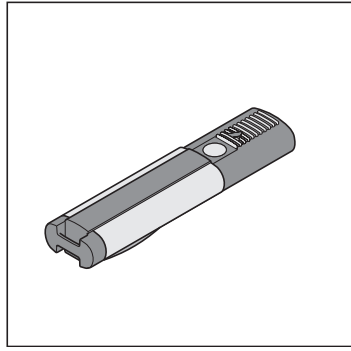
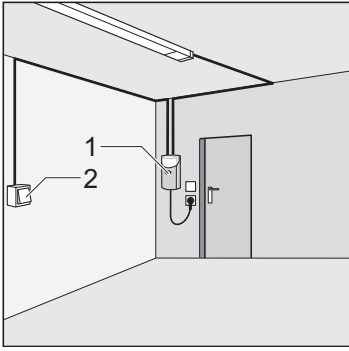
1. Taster (1) 1x drücken  
⇒ Tor öffnet bis Schaltschieber (H, Tor AUF)  
⇒ Lampe (2) blinkt
2. Taster (1) 1x drücken  
⇒ Tor schließt bis Schaltschieber (V, Tor ZU)  
⇒ Lampe (2) blinkt
3. Wenn Lampe (2) leuchtet sind die Kraftwerte eingelesen und gespeichert.  
⇒ Antrieb erfolgreich eingelernt!

### Endlagen Tor AUF + ZU überprüfen

Der Laufweg des Antriebes kann mit Hilfe der Schaltschieber verlängert bzw. verkürzt werden.

Überprüfen Sie, ob das Tor vollständig öffnet und schließt. Ist das nicht der Fall, muss der Laufweg eingestellt werden.

# Inbetriebnahme



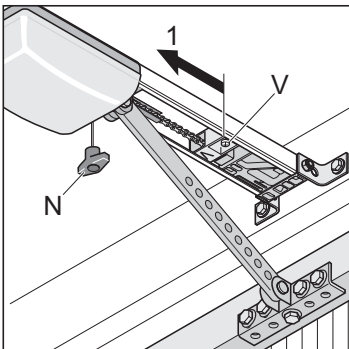
1. Befehlsgeber (z.B.: Taster, Handsender, usw.) 1x betätigen.  
⇒ Tor öffnet bis Endlage Tor AUF oder ist geöffnet.
2. Überprüfen ob das Tor die gewünschten Endlagen erreicht.  
⇒ Gegebenfalls die Endlagen nachstellen. Siehe Kapitel "Inbetriebnahme - Endlagen Tor Zu + Auf einstellen".

## Notentriegelung prüfen



### HINWEIS!

Bei Sektional- oder Deckenlauftoren können Sie mit DIP-Schalter 6 den Backjump aktivieren, dies entlastet die Antriebs- und Tormechanik. Einfachere Betätigung der Notentriegelung.



1. Tor mit Antrieb schließen.
2. Notentriegelung (N) 1x ziehen.  
Lässt sich die Notentriegelung nicht betätigen, den Endschalter (V) lösen und ein Stück in Richtung (1) schieben.
3. Tor mit Antrieb öffnen und wieder schließen. Notentriegelung erneut prüfen.

## Krafteinstellung prüfen

Bei jedem Lauf des Tores überprüft die Steuerung die gespeicherten Kraftwerte mit den tatsächlich benötigten Werten und paßt die gespeicherten Werte automatisch bei Erreichen der Endlagen an.

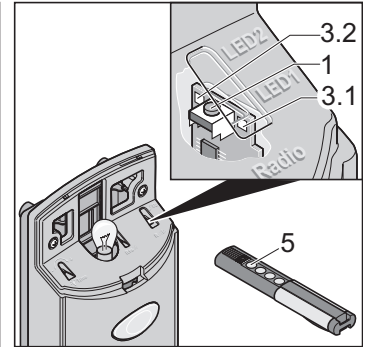
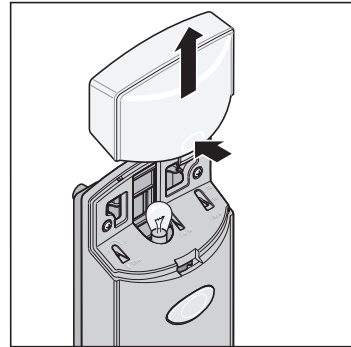
Überprüfung: Siehe Kapitel "Wartung und Pflege - Regelmäßige Prüfung".

## Handsender einlernen



### HINWEIS!

Vor dem erstmaligen Einlernen von Handsendern den Funkempfänger immer komplett löschen.



## Speicher des Funkempfängers löschen

1. Lichthaube abnehmen.
2. Lern Taste (1) drücken und gedrückt halten.  
⇒ Nach 5 Sekunden blinkt die LED (3.1 oder 3.2)  
⇒ Nach weiteren 10 Sekunden leuchtet die LED (3.1 oder 3.2).  
⇒ Nach insgesamt 25 Sekunden leuchten alle LEDs (3.1 + 3.2).
3. Lern Taste (1) loslassen - Löschvorgang beendet.

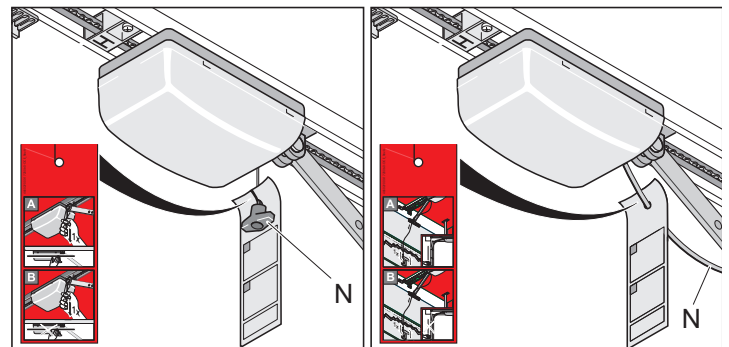
## Handsender einlernen

1. Lern Taste (1) drücken
  - 1x für Kanal 1, LED (3.1) leuchtet
  - 2x für Kanal 2, LED (3.2) leuchtet
 ⇒ Wird innerhalb von 10 Sekunden kein Code gesendet, schaltet der Funkempfänger in Normalbetrieb.
2. Gewünschte Handsendertaste (5) solange drücken, bis LED (3.1 / 3.2) erlischt - je nachdem, welcher Kanal gewählt wurde.  
⇒ LED erlischt - Einlernen beendet.  
⇒ Handsender hat den Funkcode in den Funkempfänger übertragen.
3. Zum weiteren Einlernen von Handsendern die oberen Schritte wiederholen. Max. 112 Speicherplätze je Funkempfänger stehen zur Verfügung.

## Lernmodus unterbrechen:

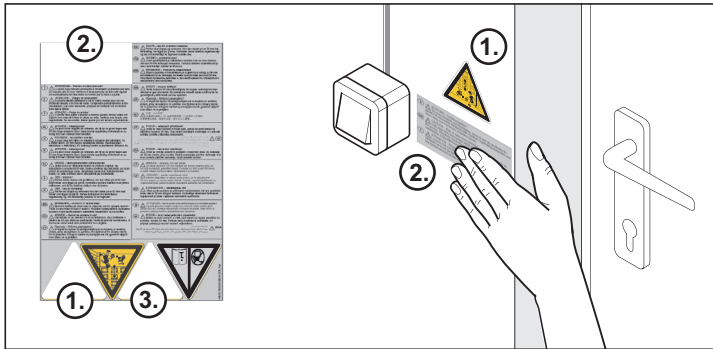
Lern Taste (1) so oft drücken, bis keine LED mehr leuchtet.

## Hinweisschild montieren



Das Hinweisschild über die Funktion der Notentriegelung, bitte am Seil der Notentriegelung einhängen.

## Warnschild anbringen



Warnschilder (Text + Dreieck), bitte an einer auffälligen Stelle anbringen, z.B.: neben dem Taster (Dreieck) und auf den Torflügel (Text + Dreieck).



### HINWEIS

s. Seite 26 „Ketten und Antriebsschiene Reinigen“

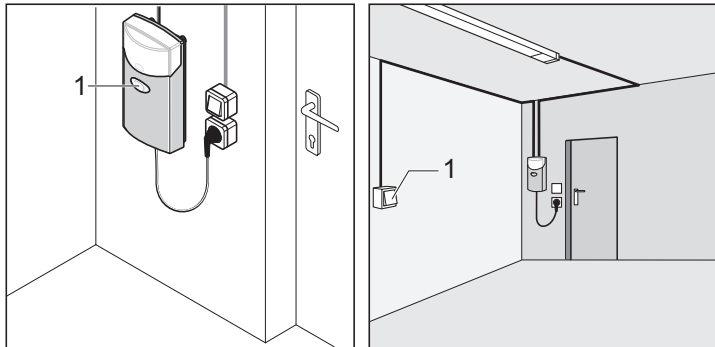
- ③ Aufkleber an gut sichtbarer Stelle in der Nähe der Laufschiene anbringen

# Betrieb / Bedienung

## Sicherheitshinweise

- Das sich bewegende Tor stets beobachten und Personen fernhalten, bis das Tor vollständig geöffnet oder geschlossen ist.
- Nie in laufendes Tor oder bewegte Teile greifen.
- Das Tor erst durchfahren, wenn dieses vollständig geöffnet ist.
- An der Mechanik oder den Schließkanten des Tores, kann es Gefahr durch Quetsch- und Scherstellen geben.

## Tor öffnen



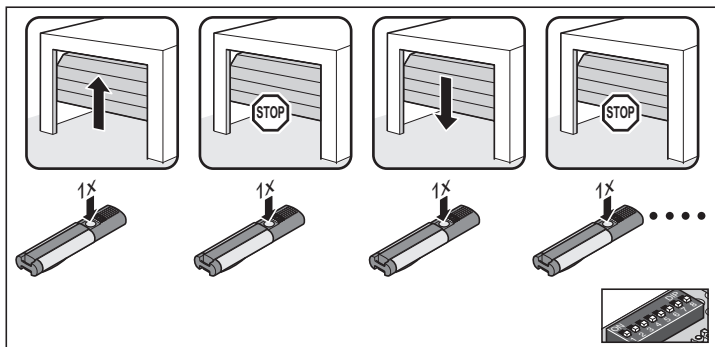
1. Taster (1) oder Handsendertaste 1x drücken um Tor zu öffnen.
2. Bei Torbewegung „AUF“ nochmals den Taster (1) drücken.  
⇒ Das Tor bleibt stehen (Abhängig vom DIP-Schalter 7).
3. Bei gestopptem Tor nochmals den Taster (1) drücken.  
⇒ Das Tor schließt (Abhängig vom DIP-Schalter 7).

## Tor schließen

1. Taster (1) oder Handsendertaste 1x drücken um Tor zu schließen.
2. Bei Torbewegung „ZU“ nochmals den Taster (1) drücken.  
⇒ Das Tor bleibt stehen (Abhängig vom DIP-Schalter 7).
3. Bei gestopptem Tor nochmals den Taster (1) drücken.  
⇒ Das Tor öffnet (Abhängig vom DIP-Schalter 7).

## Impulsfolge der Torbewegung

Impulsfolge mit DIP-Schalter 7 einstellen.



### DIP 7 OFF, Standardeinstellung bei allen Antrieben (siehe Abbildung):

- auf - stopp - zu - stopp - auf - ...

### DIP 7 ON:

- Taster 1: auf - stopp - auf - stopp - ...
- Taster 2: zu - stopp - zu - stopp - ...

## Notentriegelung



### ACHTUNG !

Die Notentriegelung ist ausschließlich dafür geeignet, um bei einem Notfall das Tor zu Öffnen oder zu Schließen. z.B.: Stromausfall oder Defekt des Antriebes. Sie nicht dafür geeignet, das Tor öfters darüber zu Öffnen oder zu Schließen. Dies kann den Antrieb oder das Tor beschädigen.



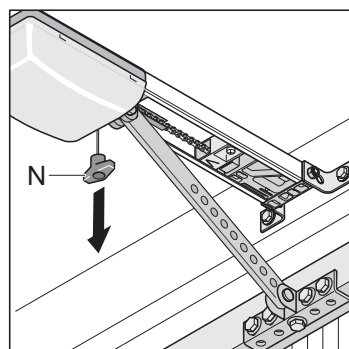
### ABSTURZGEFAHR !

Beim Notentriegeln kann das Tor durch einen Federbruch oder eine falsche Einstellung des Gewichtsausgleichs, sich selbstständig Öffnen oder Schließen. Antrieb kann beschädigt oder zerstört werden.



### HINWEIS

Ein- und Ausriegeln kann in jeder Stellung des Tores erfolgen.



1. Notentriegelungsseil (N) einmal ziehen.  
⇒ der Antrieb läuft frei, das Tor läßt sich per Hand bewegen.
2. Notentriegelungsseil (N) noch einmal ziehen.  
⇒ der Antrieb rastet ein, das Tor läßt sich nur motorisch bewegen.

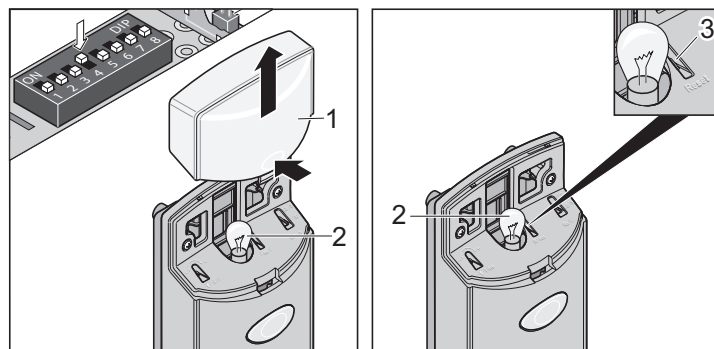


### HINWEIS!

Ist im Tor eine Schlupftür, aber keine Schlupftürsicherung vorhanden - Schlupftürsicherung einbauen (siehe Zubehöranleitung).

Ist im Tor keine Schlupftür und in der Garage kein zweiter Eingang vorhanden - Entriegelungsschloss oder Bowdenzug zur Entriegelung von aussen einbauen (siehe Zubehöranleitung).

## Steuerungsreset



1. Lichthaube (1) abnehmen.
2. Taste (3) solange drücken bis Glühbirne (2) erlischt.  
⇒ Glühbirne (2) aus - Kraftwerte gelöscht
3. Taste (3) loslassen.  
⇒ Glühbirne (2) blinkt und der Steuerungsreset wurde erfolgreich durchgeführt



# Betrieb / Bedienung

Je nach DIP-Schalter ist das Verhalten der Glühbirne unterschiedlich:

- DIP-Schalter 4 ON, Glühbirne (2) leuchtet nach dem Steuerungsreset
- DIP-Schalter 4 OFF, Glühbirne (2) blinkt nach dem Steuerungsreset.



## HINWEIS!

Nach einem Steuerungsreset, muss der Antrieb neu einge-lernt werden.

## Zwischenstopp

Bei einem Zwischenstopp durch Betätigen eines Tasters oder Handsenders, stoppt der Antrieb sofort. Beim nächsten Befehl fährt der Antrieb in Gegenrichtung, siehe Kapitel "Betrieb/Bedienung - Impulsfolge der Torbewegung".

## Sicherheitsstopp 1 (Kraftabschaltung)

Bei einer Kraftabschaltung - stoppt oder reversiert der Antrieb. Beim nächsten Befehl fährt der Antrieb in Gegenrichtung, siehe Kapitel "Betrieb/Bedienung - Impulsfolge der Torbewegung".

- Sicherheitsstopp beim Schließen des Tores - Tor reversiert
- Sicherheitsstopp beim Öffnen des Tores - Tor stoppt

## Sicherheitsstopp 2 (Sicherheitseingang)

Beim Auslösen des Sicherheitseingangs (z.B. jemand läuft durch die Lichtschranke) - stoppt, reversiert oder öffnet der Antrieb, je nach Einstellung der DIP-Schalter:

Die Beschreibungen zu und Einstellmöglichkeiten mit den DIP-Schaltern sind in Kapitel "Funktionen und Anschlüsse - Hinderniserkennung" aufgeführt.

## Werkseinstellungen DIP-Schalter 1 und 3 OFF:

- Wird der Sicherheitseingang beim Schließen des Tores aktiviert, reversiert das Tor
- Wird der Sicherheitseingang beim Öffnen des Tores aktiviert, erfolgt keine Reaktion (Tor öffnet weiter)

## Überlastschutz

Wird der Antrieb beim Öffnen oder Schließen überlastet, erkennt die Steuerung das und stoppt den Antrieb. Nach ca. 20 Sekunden oder einem Steuerungsreset gibt die Steuerung die Überlastsicherung wieder frei.

Der Antrieb kann nun wieder den Betrieb aufnehmen.

## Betrieb nach Stromausfall

Beim Stromausfall bleiben die eingelernten Kraftwerte gespeichert. Die erste Bewegung des Antriebes nach einem Stromausfall ist immer Tor AUF.

## Funkempfänger



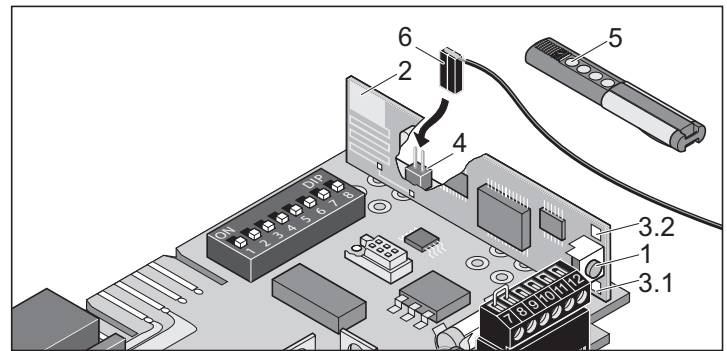
### HOMELINK KOMPATIBEL !

Ist ihr Fahrzeug mit einem Homelinksystem (Version 7) ausgestattet, so ist unser Antrieb/Funkempfänger mit 868,6 MHz dazu kompatibel. Bei älteren Homelinksystemen, muss eine andere Funkfrequenz (40,685 oder 434,42 MHz) verwendet werden. Informationen finden Sie unter: "<http://www.euro-homelink.com>"

## Sicherheitshinweise

- Zum sicheren Betrieb müssen die örtlich für diese Anlage geltenden Sicherheitsbestimmungen eingehalten werden ! Auskünfte erteilen E-Works, VDE und Berufsgenossenschaften.
- Der Betreiber genießt keinerlei Schutz vor Störungen durch andere Fernmeldeanlagen oder Geräte (z.B. Funkanlagen, die ordnungsgemäß im gleichen Frequenzbereich betrieben werden).
- Bei Empfangsproblemen gegebenenfalls die Batterie des Handsenders ersetzen.

## Anzeige- und Tastenerklärung



1	• Lern- und Funktions-Tasten • Lernbetrieb • Löschtaste • Normalbetrieb
2	Interne Antenne
3	LEDs - Zeigen an, welcher Kanal gewählt ist. • 3.1 LED Kanal 1 • 3.2 LED Kanal 2
4	Anschluß für externe Antenne Sollte die Reichweite mit der internen Antenne nicht ausreichen, kann eine externe Antenne (6) eingesetzt werden.
5	Handsendertaste
6	Externe Antenne
7	Optional: Externer Funkempfänger im Gehäuse anschließbar (gesondertes Zubehör)

## Handsender einlernen

1. Lerntaste (1) drücken
  - 1x für Kanal 1, LED (3.1) leuchtet
  - 2x für Kanal 2, LED (3.2) leuchtet

⇒ Wird innerhalb von 10 Sekunden kein Code gesendet, schaltet der Funkempfänger in Normalbetrieb.
2. Gewünschte Handsendertaste (5) solange drücken, bis LED (3.1 / 3.2) erlischt - je nachdem, welcher Kanal gewählt wurde.

⇒ LED erlischt - Einlernen beendet.

⇒ Handsender hat den Funkcode in den Funkempfänger übertragen.
3. Zum weiteren Einlernen von Handsendern die oberen Schritte wiederholen. Max. 112 Speicherplätze je Funkempfänger stehen zur Verfügung.

### Lernmodus unterbrechen:

Lerntaste (1) so oft drücken, bis keine LED mehr leuchtet.

## Handsendertaste aus Funkempfänger löschen

Zieht ein Benutzer einer Sammelgaragenanlage um und möchte dieser seinen Handsender mitnehmen, müssen alle Funkcodes des Handsenders aus dem Funkempfänger gelöscht werden.

Aus Sicherheitsgründen sollte jede Taste und jede Tastenkombination des Handsenders gelöscht werden!

1. Lerntaste (1) drücken und 5 Sekunden gedrückt halten

⇒ Eine LED blinkt (egal welche).
2. Lerntaste (1) loslassen

⇒ Funkempfänger ist im Löschmodus.
3. Taste am Handsender drücken, deren Code im Funkempfänger gelöscht werden soll

⇒ LED erlischt. Löschvorgang beendet
4. Den Vorgang für alle Tasten und Tastenkombinationen wiederholen.

## Löschen eines Kanals aus dem Funkempfänger

1. Lerntaste (1) drücken und gedrückt halten
  - 1x für Kanal 1, LED (3.1) leuchtet
  - 2x für Kanal 2, LED (3.2) leuchtet

⇒ Nach 5 Sekunden blinkt die LED (3.1 oder 3.2)

⇒ Nach weiteren 10 Sekunden leuchtet die LED (3.1 oder 3.2).
2. Lerntaste (1) loslassen

⇒ Löschvorgang beendet.

## Speicher des Funkempfängers löschen

Geht ein Handsender verloren, müssen aus Sicherheitsgründen alle Kanäle am Funkempfänger gelöscht werden! Danach muss der Funkempfänger alle Handsender neu einlernen.

1. Lerntaste (1) drücken und gedrückt halten.

⇒ Nach 5 Sekunden blinkt die LED (3.1 oder 3.2)

⇒ Nach weiteren 10 Sekunden leuchtet die LED (3.1 oder 3.2).

⇒ Nach insgesamt 25 Sekunden leuchten alle LEDs (3.1 + 3.2).
2. Lerntaste (1) loslassen - Löschvorgang beendet.

## Externe Antenne anschließen

Sollte die interne Antenne des Funkempfängers keinen ausreichenden Empfang herstellen, kann eine externe Antenne angeschlossen werden, siehe Kapitel "Funktionen und Anschlüsse - Externe Antenne anschließen".

Das Antennenkabel darf keine mechanische Belastung auf den Funkempfänger ausüben, Zugentlastung anbringen.

## Wofür ist der Taster 2?

Taster 2 wird zum definierten Öffnen und Schließen des Tores über 2 verschiedene Taster bzw. Kanäle (2-Kanalbetrieb). Somit kann mit einem Taster geöffnet und mit dem anderen das Tor geschlossen werden.

Wird diese Funktion verwendet, kann ein 2 Taster angeschlossen werden. Einstellungen siehe Kapitel "Funktionen und Anschlüsse - Taster 2 anschließen" sowie die Kapitel "Funktionen und Anschlüsse - Definiertes Öffnen und Schließen (DIP 7)" und "Teilöffnung (DIP 8)".



# Funktionen und Anschlüsse

## Allgemeine Hinweise

- DIP-Schalter bei Auslieferung in der Stellung OFF, alle Zusatzfunktion ausgeschaltet.
- Kabellänge max. 10 m bei Klemme: 9 + 10, 11 + 12
- Kabellänge max. 30 m bei Klemme: 5 + 6, 7 + 8
- Alle elektrischen Leitungen müssen fest verlegt und gegen verlagern gesichert werden.

## Hinderniserkennung (DIP 1, 2 + 3)

### Antriebsverhalten bei Tor öffnen

Trifft das Tor auf ein Hindernis (Kraftabschaltung) oder der Sicherheitseingang wird unterbrochen (jemand läuft durch die Lichtschranke), erkennt das der Antrieb und reagiert je nach Einstellung des DIP-Schalters 1.

### DIP-Schalter 1

- OFF Keine Reaktion bei einer Unterbrechung des Sicherheitseinganges. Bei einer Kraftabschaltung stoppt das Tor.
- ON Antrieb stoppt das Tor

### Antriebsverhalten bei Tor schließen

Trifft das Tor auf ein Hindernis (Kraftabschaltung) oder der Sicherheitseingang wird unterbrochen (jemand läuft durch die Lichtschranke), erkennt das der Antrieb und reagiert je nach Einstellung des DIP-Schalters 2 + 3.

### DIP-Schalter 2: Funktion Sicherheitsanschluss

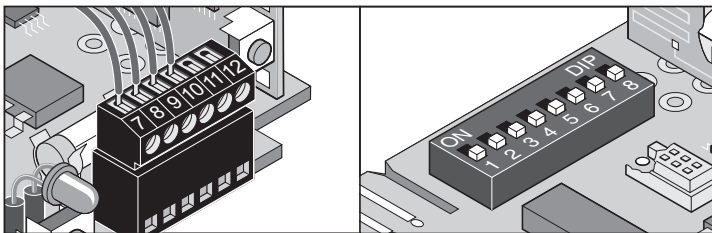
- OFF Öffnerkontakt für Lichtschranke
- ON Tasteranschluss für Taster 2 (Teilöffnung, Definiertes Öffnen und Schließen)

### DIP-Schalter 3: Verhalten Antrieb bei Tor schließen

- OFF Antrieb stoppt und öffnet das Tor ein Stück, Reversion
- ON Antrieb stoppt und öffnet das Tor vollständig

## Lichtschranke anschließen

- Zulässiger Kabelquerschnitt: max. 0,75 mm<sup>2</sup>.



- Klemme 7 + 8 Sicherheitsanschluss, nur wenn DIP-Schalter 2 OFF
- Klemme 9 + 10 geregelte DC 24 V, max. 0,1 A
  - Klemme 9: DC 24 V
  - Klemme 10: Masse

Einstellungen: siehe Kapitel "Funktionen und Anschlüsse - Hinderniserkennung (DIP 1, 2 + 3)".

## Taster 2 anschließen (DIP 2)

- Zulässiger Kabelquerschnitt: max. 0,75 mm<sup>2</sup>.



### ACHTUNG

**Anschluss nur für potentialfreie Schließerkontakte verwenden. Fremdspannung beschädigt oder zerstört die Steuerung.**

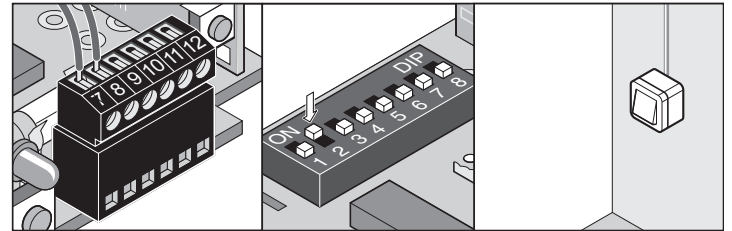
Taster 2 kann bei folgenden Funktionen bei Bedarf eingesetzt werden:

- Definiertes Öffnen und Schließen
- Teilöffnung



### UNBEDINGT BEACHTEN!

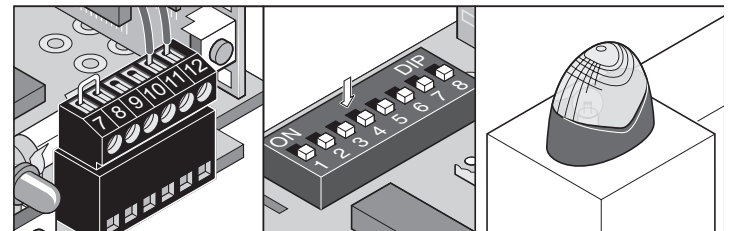
**Bei Verwendung von Taster 2 steht kein Sicherheitsanschluß mehr zur Verfügung.**



Klemme 7 + 8 Anschluss für Taster 2, nur wenn **DIP-Schalter 2 ON**

## Warnlicht anschließen (DIP 4)

- Zulässiger Kabelquerschnitt: max. 0,75 mm<sup>2</sup>.



Klemme 11 + 12 unregelte DC 24 V (max. 34 Volt), max 1 A

### DIP-Schalter 4

- OFF angeschlossenes Warnlicht blinkt (Steuerung erzeugt blinken)
- ON Torzustandsanzeige
  - leuchtet, wenn das Tor nicht geschlossen ist
  - aus, wenn Tor geschlossen ist

# Funktionen und Anschlüsse

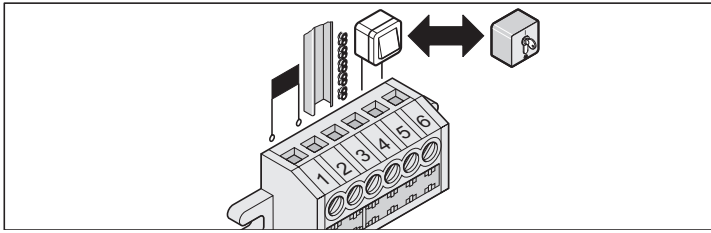
## Direktsteckleiste (Taster 1)



### HINWEIS

Die Anschlüsse (Klemme 3 + 4) beim Einsatz des Antriebes an einem Flügeltor vertauschen.

- Zulässiger Kabelquerschnitt: max. 1,5 mm<sup>2</sup>.



Klemme 1 + 2	Trafo
Klemme 3	C-Schiene
Klemme 4	Kette
Klemme 5 + 6	Tasteranschluss (Taster 1)



### ACHTUNG

Anschluss (Klemme 5 + 6) nur für potentialfreie Schließerkontakte verwenden. Fremdspannung beschädigt oder zerstört die Steuerung.

## Vorwarnzeit (DIP 5)

Das Warnlicht blinkt nach Betätigen des Tasters oder Handsenders 3 Sekunden, bevor der Antrieb startet. Wird innerhalb dieser Zeit erneut der Taster oder Handsender betätigt, wird die Vorwarnzeit abgebrochen.

Die Vorwarnzeit wirkt sowohl auf die interne Beleuchtung, als auch auf ein angeschlossenes Warnlicht.

### DIP-Schalter 5

- OFF deaktiviert  
ON aktiviert, interne Beleuchtung und Warnlicht blinken 3 Sekunden

## Backjump (DIP 6)



### HINWEIS!

Bei Sektional- oder Deckenlauftoren können Sie DIP-Schalter 6 auf ON stellen, dies entlastet die Antriebs- und Tormechanik. Einfachere Betätigung der Notentriegelung.

Dient zur Entlastung der Tor- und Antriebsmechanik. Der Antrieb fährt nach Erreichen der Endlage Tor ZU, kurz in Richtung Tor AUF und entlastet so die Mechanik.

### DIP-Schalter 6

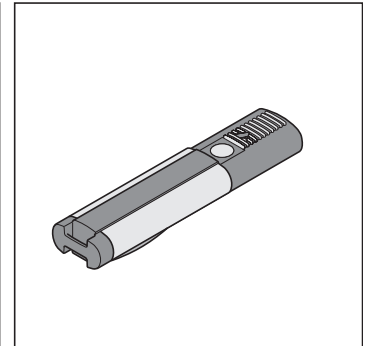
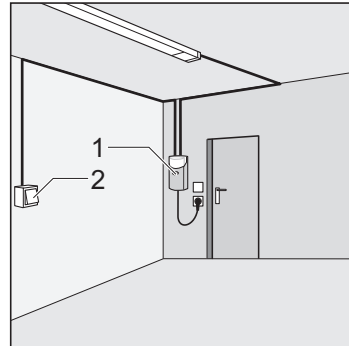
- OFF deaktiviert  
ON aktiviert

## Definiertes Öffnen und Schließen (DIP 7)



### HINWEIS!

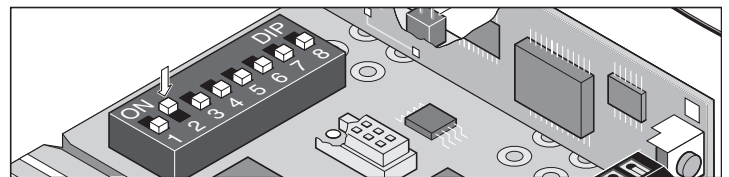
Bei dieser Funktion öffnet nur Taster 1/Funkkanal 1 das Tor und Taster 2/Funkkanal 2 schließt nur das Tor.



Taster 1/Funkkanal 1 öffnen und Taster 2/Funkkanal 2 schließen das Tor. Diese Funktion kann auch nur mit 2 Tastern oder nur mit einem Handsender genutzt werden.

Voraussetzung:

- DIP-Schalter 8 OFF
- 2 Taster angeschlossen (DIP-Schalter 2 ON) oder 2 Handsendertasten eingelernt.



### DIP-Schalter 7

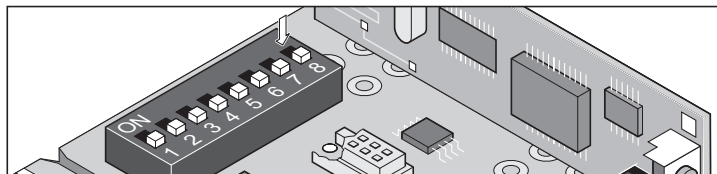
- OFF deaktiviert  
ON aktiviert

# Funktionen und Anschlüsse

## Teilöffnung (DIP 8)

Diese Funktion öffnet das Tor teilweise, je nach Einstellung.

Einsatzbeispiele: Belüften der Garage, Seitensektionaltor für Personendurchgang öffnen, uvm. Die Teilöffnung kann mit zwei Tastern, aber auch nur mit Handsendern genutzt werden.



### DIP-Schalter 8

- OFF deaktiviert
- ON aktiviert, DIP-Schalter 7 außer Funktion

### Teilöffnung mit 2 Tastern

Zusätzlichen Taster montieren und als Taster 2 auf Klemme 7 + 8 anschließen, siehe Kapitel "Funktionen und Anschlüsse - Taster 2 anschließen (DIP 2)".

- Taster 1** öffnet das Tor immer komplett.  
Tor mit Taster 2 teilweise geöffnet, öffnet ein Betätigen von Taster 1 das Tor komplett.
- Taster 2** führt die Teilöffnung nur aus, wenn das Tor geschlossen ist. Sollte das Tor mit Taster 1 ganz oder mit Taster 2 teilweise geöffnet sein, schließt ein erneutes Betätigen von Taster 2 das Tor.

### Ablauf:

- Tor schließen
- DIP-Schalter 8 ON: aktiviert die Teilöffnung  
⇒ DIP-Schalter 8 immer auf ON lassen, die OFF-Stellung löscht sofort die eingestellte Teilöffnung.
- Taster 2 drücken (Tor aus Endlage "ZU" öffnen)  
⇒ Tor öffnet bis Taster 2 ein zweites Mal gedrückt wird oder das Tor die Endlage "Tor AUF" erreicht.
- Taster 2 beim Erreichen der gewünschten Position drücken.
- Tor mit Taster 2 schließen

**i** Teilöffnung gespeichert und betätigen von Taster 2 öffnet das Tor bis zur Einstellung. Zum Löschen der Teilöffnungseinstellung DIP-Schalter 8 auf OFF stellen

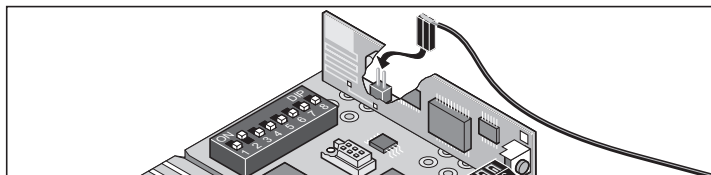
### Teilöffnung mit Handsender (2-Kanalbetrieb)

2 Tasten des Handsenders einlernen. z.B. Taste 1 auf Funkkanal 1 und Taste 2 auf Funkkanal 2

- Funkkanal 1 hat immer die gleiche Funktion wie Taster 1
- Funkkanal 2 hat immer die gleiche Funktion wie Taster 2

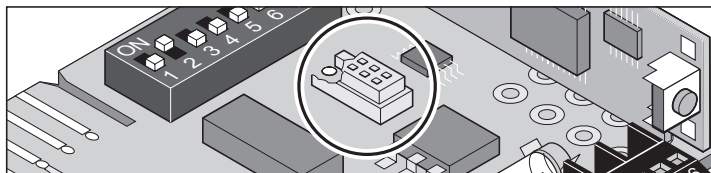
## Externe Antenne anschließen

Auslieferungszustand: frei

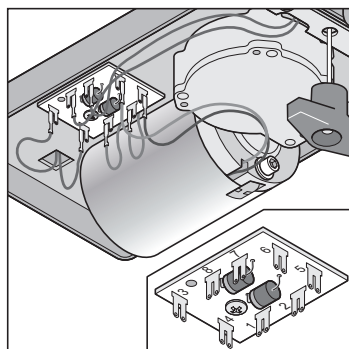


## Schnittstelle TorMinal

siehe Bedienungsanleitung TorMinal



## Laufwagenplatine



Klemme	1	Stromabnahme Kette
Klemme	2	Stromabnahme Schiene
Klemme	3 + 4	Endschalter Tor AUF
Klemme	5	Motorkabel
Klemme	6	Motorkabel
Klemme	7 + 8	Endschalter Tor ZU

# Wartung und Pflege

## Wichtige Hinweise

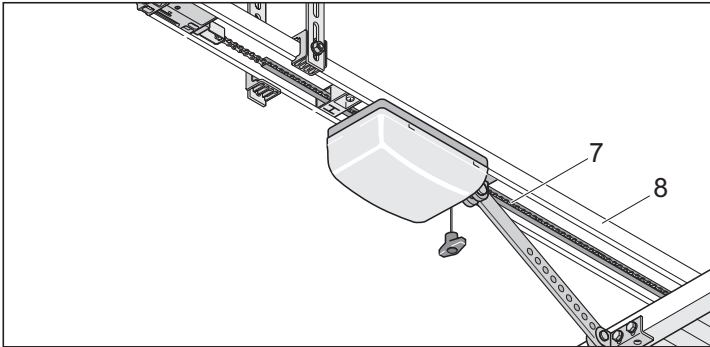


### GEFAHR!

Der Antrieb oder das Steuerungsgehäuse darf nie mit einem Wasserschlauch oder Hochdruckreiniger abgespritzt werden.

- Vor Arbeiten am Tor oder dem Antrieb immer Netzstecker ziehen.
- Keine Laugen oder Säuren zum Reinigen verwenden.
- Antrieb bei Bedarf mit einem trockenen Lappen abreiben.
- Nie in laufendes Tor oder bewegte Teile greifen.
- An der Mechanik oder den Schließkanten des Tores, kann es Gefahr durch Quetsch- und Scherstellen geben.
- Alle Befestigungsschrauben des Antriebes auf festen Sitz überprüfen, wenn nötig nachziehen.
- Das Tor gemäß der Anleitung des Herstellers überprüfen.

## Ketten und Antriebsschiene reinigen



1. Kette (7) oder Antriebsschiene (8) ist stark verschmutzt - mit sauberem Lappen reinigen.
2. Kette (7) und Antriebsschiene (8) bei Bedarf mit „leitfähigem“ Öl leicht einölen. Kein Fett verwenden!

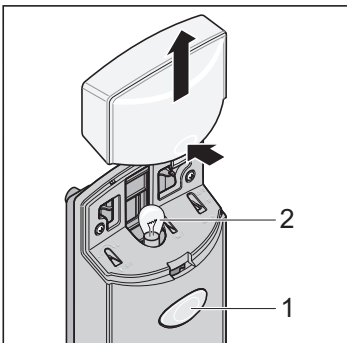


### HINWEIS!

Vorgeschriebene Ölsorte : Ballistol, Kontaktspray WD40

## Glühbirne wechseln

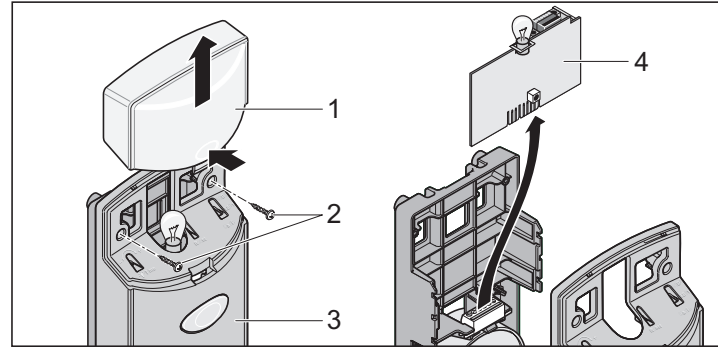
1. Netzstecker aus Steckdose ziehen.



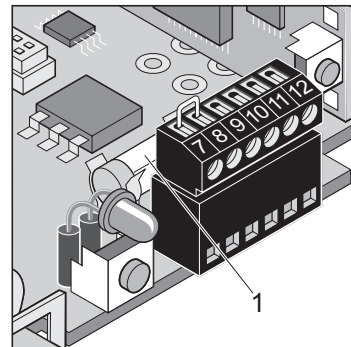
2. Lichthaube (1) abnehmen.
3. Glühbirne (2) nach links drehen und abziehen.
4. Neue Glühbirne (32 Volt, 18 Watt, BA 15s) einstecken und nach rechts bis zum Rastpunkt verdrehen.
5. Lichthaube (1) aufsetzen.

## Sicherung wechseln (Anschluss Warnlicht)

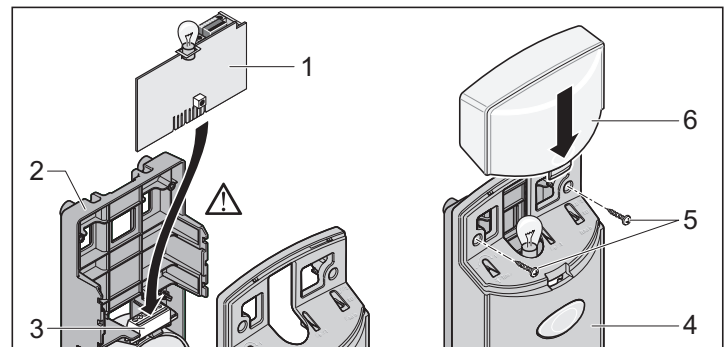
1. Netzstecker aus Steckdose ziehen.



2. Lichthaube (1) abnehmen. Schrauben (2) lösen und Haube (3) abnehmen.
3. Steuerungsplatine (2) nach oben aus dem Grundträger (4) herausziehen.
4. Defekte Sicherung auswechseln.



5. Sicherung für Anschluss Warnlicht, Klemme 11 + 12. Sicherung 1 A flink



6. Steuerungsplatine (1) in Grundträger (2) einführen und in Direktsteckleiste (3) einstecken.
7. Haube (4) aufsetzen und mit Schrauben (5) festschrauben. Lichthaube (6) aufsetzen und einrasten.

# Wartung und Pflege

## Regelmäßige Prüfung

Sicherheitseinrichtungen regelmäßig, jedoch min. alle 6 Monate auf ihre korrekte Funktion überprüfen. Siehe EN 12453:2000.

Druckempfindliche Sicherheitseinrichtungen (z.B. Sicherheitskontaktleiste) alle 4 Wochen auf ihre korrekte Funktion überprüfen. siehe EN 60335-2-95:11-2005.

Hierbei vor allem prüfen, ob der Antrieb ordnungsgemäß reversiert, wenn er auf ein 50mm hohes auf dem Boden stehendes Hindernis trifft. Justierung falls notwendig korrigieren und erneut überprüfen, da eine unkorrekte Justierung eine Gefährdung darstellt.

Prüfung	Verhalten	ja/nein	mögliche Ursache	Abhilfe
<b>Kraftabschaltung</b> Torflügel beim Schließen mit einem 50 mm hohen Gegenstand stoppen.	Antrieb reversiert beim Auftreffen auf den Gegenstand	ja	<ul style="list-style-type: none"> <li>Kraftabschaltung funktioniert ohne Einschränkungen</li> </ul>	<ul style="list-style-type: none"> <li>Alle Einstellungen so lassen.</li> </ul>
		nein	<ul style="list-style-type: none"> <li>Tor falsch eingestellt</li> </ul>	<ul style="list-style-type: none"> <li>Tor einstellen, Fachmann holen !</li> </ul>
<b>Notentriegelung</b> Vorgehensweise wie in Kapitel "Betrieb/Bedienung - Notentriegelung" beschrieben.	Notentriegelung läßt sich leicht betätigen (1x ziehen, Antrieb entriegelt)	ja	<ul style="list-style-type: none"> <li>Alles in Ordnung !</li> </ul>	
		nein	<ul style="list-style-type: none"> <li>Antrieb drückt das Tor zu. Tor- und Antriebsmechanik verspannt</li> <li>Notentriegelung defekt.</li> <li>Tor klemmt</li> </ul>	<ul style="list-style-type: none"> <li>Endschalter Tor ZU verstellen oder Backjump (DIP-Schalter 6 ON) einschalten.</li> <li>Notentriegelung reparieren</li> <li>Tor überprüfen, siehe Wartungsanleitung des Tores.</li> </ul>
<b>Sicherheitskontaktleiste, wenn vorhanden</b> Tor öffnen/schließen und dabei die Leiste betätigen	Verhalten des Tores, wie an DIP-Schalter 1, 2 oder 3 eingestellt.	ja	<ul style="list-style-type: none"> <li>Alles in Ordnung!</li> </ul>	
		nein	<ul style="list-style-type: none"> <li>Kabelbruch, Klemme locker</li> <li>DIP-Schalter verstellt</li> <li>Leiste defekt</li> </ul>	<ul style="list-style-type: none"> <li>Verdrahtung überprüfen, Klemmen nachziehen.</li> <li>DIP-Schalter einstellen</li> <li>Anlage ausser Betrieb nehmen und gegen Wiedereinschalten sichern, Kundendienst rufen !</li> </ul>
<b>Lichtschanke, wenn vorhanden</b> Tor öffnen/schließen und dabei die Lichtschanke unterbrechen.	Verhalten des Tores, wie an DIP-Schalter 1, 2 oder 3 eingestellt.	ja	<ul style="list-style-type: none"> <li>Alles in Ordnung !</li> </ul>	
		nein	<ul style="list-style-type: none"> <li>Kabelbruch, Klemme locker</li> <li>DIP-Schalter verstellt</li> <li>Lichtschanke schmutzig</li> <li>Lichtschanke verstellt (Halterung verbogen)</li> <li>Lichtschanke defekt</li> </ul>	<ul style="list-style-type: none"> <li>Verdrahtung überprüfen, Klemmen nachziehen.</li> <li>DIP-Schalter einstellen</li> <li>Lichtschanke reinigen</li> <li>Lichtschanke einstellen</li> <li>Anlage ausser Betrieb nehmen und gegen Wiedereinschalten sichern, Kundendienst rufen</li> </ul>

## Demontage



**WICHTIG!**

**Sicherheitshinweise beachten!**

Der Arbeitsablauf ist der gleiche, wie im Abschnitt „Montage“ jedoch in umgekehrter Reihenfolge. Beschriebene Einstellarbeiten entfallen.

## Entsorgung

Entsprechende Ländervorschriften beachten!

## Gewährleistung und Kundendienst

Die Gewährleistung entspricht den gesetzlichen Bestimmungen. Ansprechpartner für eventuelle Gewährleistungen ist der Fachhändler.

Der Gewährleistungsanspruch gilt nur für das Land, in dem der Antrieb erworben wurde.

Batterien, Sicherungen und Glühlampen sind von der Gewährleistung ausgeschlossen.

Wenn Sie Kundendienst, Ersatzteile oder Zubehör benötigen, wenden Sie sich bitte an Ihren Fachhändler.

Wir haben versucht, die Montage- und Betriebsanleitung so übersichtlich wie möglich zu gestalten. Haben Sie Anregungen für eine bessere Gestaltung oder fehlen Ihnen Angaben in der Montage- und Betriebsanleitung, schicken Sie Ihre Vorschläge an uns:

Fax.: 0049 / 7021 / 8001-403

email: [doku@sommer.eu](mailto:doku@sommer.eu)

# Hilfe bei Störungen

## Tipps zur Störungssuche



### HOMELINK KOMPATIBEL !

Ist in ihrem Fahrzeug die neueste Homelinkversion (Version 7) eingebaut, so ist unser Antrieb/Funkempfänger mit 868,6 MHz dazu kompatibel. Bei älteren Homelinkversionen, müssen Sie eine andere Funkfrequenz (40,685 oder 434,42 MHz) einsetzen. Informationen finden Sie unter "<http://www.eurohomelink.com>" oder Sie wenden sich an ihrem Fachhändler.



### WICHTIG!

Viele Störungen lassen sich durch einen Steuerungsreset (Kraftwerte löschen) beseitigen, danach Antrieb neu einlernen !

Sollte es mit Hilfe der Tabelle nicht möglich sein die Störung zu finden und zu beseitigen, führen Sie die nachfolgenden Maßnahmen durch.

- Steuerungsreset (Kraftwerte löschen) an der Steuerung durchführen.
- Angeschlossenes Zubehör (z.B. Lichtschanke) abklemmen und bei einem Sicherheitsanschluss die Brücke wieder anklemmen.
- Alle DIP-Schalter auf Werkseinstellung setzen.
- Sind Einstellungen mit dem TorMinal verändert worden, einen Steuerungsreset mit dem TorMinal durchführen.
- Alle Anschlüsse an den Direktsteckleisten und Klemmleiste überprüfen und bei Bedarf nachziehen.

Störungen am Antrieb können Sie nach der folgenden Tabelle beseitigen. Kommen Sie selbst nicht weiter, fragen Sie Ihren Fachhändler um Rat oder suchen Sie Hilfe im Internet unter "<http://www.sommer.eu>".

Störung	Mögliche Ursache	Beseitigung
Beleuchtung blinkt	Antrieb nicht eingelernt, keine Kraftwerte gespeichert.	Antrieb einlernen. Siehe Kapitel "Inbetriebnahme - Antrieb einlernen"
Antrieb ohne Funktion und ohne Beleuchtung	Keine Netzspannung vorhanden	Netzstecker einstecken
	Keine Steuerung eingebaut	Steuerung einbauen
	Sicherung für den Stromkreis Garage ausgelöst	Sicherung auswechseln, Überprüfung mit einem anderem Verbraucher z.B. Bohrmaschine
Keine Beleuchtung beim Schließen und Öffnen des Tores	Glühbirne defekt	Glühbirne auswechseln. Siehe Kapitel "Wartung und Pflege - Glühbirne wechseln"
Antrieb ohne Funktion	Steuerung nicht richtig eingebaut	Steuerung richtig in Steckleiste einstecken
	Lichtschanke unterbrochen.	Unterbrechung beseitigen
Antrieb ohne Funktion bei Bedienung mit Handsender	Batterie im Handsender ist leer	Batterie gegen Neue wechseln
	Handsender nicht auf Funkempfänger eingelernt.	Handsender einlernen
	Falsche Funkfrequenz	Frequenz überprüfen (868/434 MHz ohne externe Antenne)
	Befehl liegt dauerhaft an, weil Taste verklemmt.	Taste lösen oder Handsender austauschen
Antrieb ohne Funktion bei Bedienung mit Taster	Taster nicht angeschlossen oder defekt	Taster anschließen oder austauschen
Tor stoppt beim Schließen und fährt ca. 10 cm in die Gegenrichtung und stoppt	Ansprechen der Kraftabschaltung durch ein Hindernis	Hindernis entfernen, Tor komplett öffnen
	Falsche Kraftwerte eingelernt oder Krafttoleranz zu gering	Kraftwerte löschen und neu einlernen.
	Schaltschieber falsch eingestellt	Schaltschieber nachstellen, siehe Kapitel "Inbetriebnahme - Endlagen Tor Zu + Auf einstellen"
	Tor falsch eingestellt oder defekt (z.B. Federwelle)	Tor vom Fachmann einstellen oder reparieren lassen
Tor stoppt beim Öffnen und fährt ca. 10 cm in die Gegenrichtung und stoppt	Ansprechen der Kraftabschaltung durch ein Hindernis	Hindernis entfernen. Tor komplett mit Taster in Endlage Tor "Zu" fahren.
	Falsche Kraftwerte eingelernt oder Krafttoleranz zu gering	Kraftwerte löschen und neu einlernen.
	Schaltschieber falsch eingestellt	Schaltschieber nachstellen, siehe Kapitel "Inbetriebnahme - Endlagen Tor Zu + Auf einstellen"
Tor stoppt beim Öffnen	Angeschlossene Lichtschanke unterbrochen und DIP-Schalter 1 auf ON	Unterbrechung beseitigen oder DIP-Schalter 2 auf OFF
Antrieb schließt das Tor nicht	Stromversorgung Lichtschanke unterbrochen	<ul style="list-style-type: none"> <li>• Anschluss überprüfen</li> <li>• Sicherung austauschen</li> </ul>
	Antrieb war vom Netz getrennt	Beim ersten Befehl nachdem die Stromversorgung hergestellt ist öffnet der Antrieb das Tor immer komplett.



# Hilfe bei Störungen

Störung	Mögliche Ursache	Beseitigung
Antrieb öffnet das Tor, danach keine Reaktion mehr auf einen Befehl mit Taster oder Handsender	Sicherheitseingang ausgelöst (z.B. Lichtschranke defekt).	<ul style="list-style-type: none"> <li>• Hindernis aus Lichtschranke entfernen</li> <li>• Lichtschranke reparieren</li> <li>• Direktsteckleiste nicht richtig aufgesteckt</li> </ul>
	Endschalter „Tor ZU“ im Laufwagen defekt	Endschalter austauschen
Antrieb schließt das Tor, danach keine Reaktion mehr auf einen Befehl mit Taster oder Handsender	Endschalter „Tor AUF“ im Laufwagen defekt	Endschalter austauschen
Angeschlossenes Warnlicht leuchtet nicht	Sicherung defekt	Sicherung austauschen, siehe Kapitel "Wartung und Pflege - Sicherung wechseln (Anschluss Warnlicht)"
	Glühbirne defekt	Glühbirne des Warnlichts austauschen.
Geschwindigkeit beim Öffnen oder Schließen verändert sich	Antrieb startet langsam und wird dann schneller	Softlauf, völlig normal.
	Kettenschiene verschmutzt	Schiene reinigen und neu schmieren, siehe Kapitel "Wartung und Pflege - Kette und Antriebsschiene reinigen"
	Kettenschiene mit falschem Öl geschmiert	Schiene reinigen und neu schmieren, siehe Kapitel "Wartung und Pflege - Kette und Antriebsschiene reinigen"
	Kette falsch gespannt	Kette spannen, siehe Kapitel "Montage - Vormontage"
Antrieb beendet Lernlauf nicht	Endlagen falsch eingestellt	Endlagen einstellen, siehe Kapitel "Inbetriebnahme - Endlagen Tor Zu + Auf einstellen"
<b>Nur Funkempfänger!</b> Alle LEDs blinken	Alle Speicherplätze belegt, max. 112.	<ul style="list-style-type: none"> <li>• Nicht mehr benötigte Handsender löschen.</li> <li>• Zusätzlichen Funkempfänger installieren.</li> </ul>
LED 3.1 oder 3.2 leuchtet ständig	Funksignal wird empfangen, evtl. Taste eines Handsender defekt oder Fremdsignal.	<ul style="list-style-type: none"> <li>• Batterie aus Handsender entnehmen</li> <li>• Warten bis Fremdsignal abfällt.</li> </ul>
LED 3.1 oder 3.2 leuchtet	Funkempfänger im Lernmodus, wartet auf einen Funkcodes eines Handsenders.	Gewünschte Handsendertaste drücken