

# AMTRON® PROFESSIONAL+ PnC ativo

LADESTATIONEN FÜR ELEKTROFAHRZEUGE



**eichrechts-  
konform**

MENNEKES AMTRON® für den Einsatz im halb-öffentlichen  
und öffentlichen Bereich

# Varianten

	Kommunikation nach ISO 15118 inkl. Plug and Charge (PnC)		Kommunikation nach ISO 15118 inkl. Plug and Charge (PnC)
		3G / 4G Modem	3G / 4G Modem
LAN (RJ45)	LAN (RJ45)	LAN (RJ45)	LAN (RJ45)
MID-Energiezähler Inkl. eichrechtkonformer Datenübertragung	MID-Energiezähler inkl. eichrechtkonformer Datenübertragung	MID-Energiezähler Inkl. eichrechtkonformer Datenübertragung	MID-Energiezähler Inkl. eichrechtkonformer Datenübertragung
RFID-System	RFID-System	RFID-System	RFID-System
Personen- und Leitungsschutz	Personen- und Leitungsschutz	Personen- und Leitungsschutz	Personen- und Leitungsschutz
DC-Fehlerstromüberwachung	DC-Fehlerstromüberwachung	DC-Fehlerstromüberwachung	DC-Fehlerstromüberwachung
LED-Statusanzeige Multifunktionstaster	LED-Statusanzeige Multifunktionstaster	LED-Statusanzeige Multifunktionstaster	LED-Statusanzeige Multifunktionstaster
<b>AMTRON® Professional ativo</b>	<b>AMTRON® Professional PnC ativo</b>	<b>AMTRON® Professional+ ativo</b>	<b>AMTRON® Professional+ PnC ativo</b>

## Ladesteckdose Typ 2 mit Klappdeckel

Bestellnr.	Bestellnr.	Bestellnr.	Bestellnr.
<b>11 / 22 kW</b> 1384402MA	<b>11 / 22 kW</b> 1385402MA	<b>11 / 22 kW</b> 1386402MA	<b>11 / 22 kW</b> 1387402MA

## 7,5 Meter fest angeschlossenes Ladekabel mit Ladekupplung Typ 2 (Version „C2“)

Bestellnr.	Bestellnr.	Bestellnr.	Bestellnr.
<b>11 / 22 kW</b> 1384202MA	<b>11 / 22 kW</b> 1385202MA	<b>11 / 22 kW</b> 1386202MA	<b>11 / 22 kW</b> 1387202MA

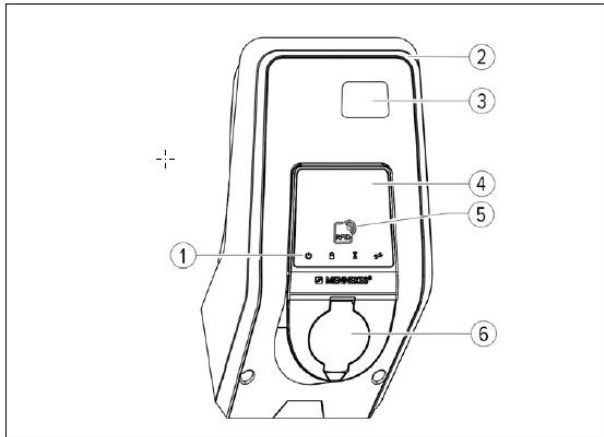
# Ausstattungsmerkmale

- ativo
  - Das Gerät ist für eine Anbindung an eine professionelle Abrechnungsdienstleistung vorbereitet. Durch das Registrieren und Nutzen der (Web-)Applikation „MENNEKES ativo“ wird dieser Service aktiviert. Die finalen Kosten sind in der App einsehbar. „MENNEKES ativo“ ist ein Produkt der MENNEKES Digital Service GmbH. MENNEKES Digital Service GmbH ist eine 100% Tochtergesellschaft der MENNEKES Elektrotechnik GmbH & Co. KG. Detaillierte Informationen (Nutzungsbedingungen) und den Download bzw. Zugang zur (Web-)App erhalten Sie unter [www.chargeupyourday.de](http://www.chargeupyourday.de).
- Allgemein
  - Ladung nach Mode 3 (IEC 61851)
  - Steckvorrichtungen nach IEC 62196
  - Ladeleistungen bis zu 22 kW (3ph), konfigurierbar durch Fachpersonal
  - Geeichter MID zertifizierter Energiezähler, von außen ablesbar
  - Eichrechtskonforme Datenübertragung der signierten Ladedaten zum Backend
  - Entriegelungsfunktion bei Stromausfall (bei Geräten mit Ladesteckdose)
  - Statusinformation per LED-Infofeld
  - Integrierte Kabelaufhängung
- Autorisierung via Backend-System oder RFID Karte (ISO 14443A / MIFARE classic and MIFARE DESFire)
- Kommunikation / Vernetzung
  - Lokal vernetzbar über LAN (RJ45)
  - Backendanbindung via optionalem Mobilfunkmodem (Micro-SIM, 3G (UMTS) / 4G (LTE)) oder lokalem Internet (LAN)
  - Kompatibel mit OCPP 1.5 und OCPP 1.6
  - Backendanbindung von bis zu 50 Ladepunkten über eine SIM-Karte
  - Powerline-Modem (PLC) für die Kommunikation nach ISO 15118 (PnC)

- 
- Lade- und Lastmanagement
    - Dynamisches und phasengenaues Lastmanagement für bis zu 100 Ladepunkte
    - Anbindung eines externen Modbus TCP Zählers für den lokalen Blackoutschutz (siehe Abschnitt „Kompatible Zähler für Blackoutprotection“)
    - Anbindung intelligenter Energiemanagementsysteme über Modbus TCP
  - Schutzeinrichtung
    - Integrierter Fehlerstrom- (Typ A) und Leitungsschutzschalter
    - DC-Fehlerstromüberwachung > 6mA
  - Multifunktionstaster
    - FI-Test
    - Wiedereinschalten vom FI- und LS-Schalter
  - Gehäuse aus AMELAN®

# Aufbau

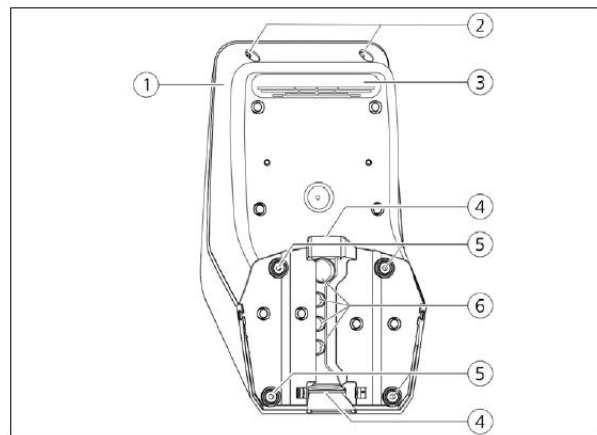
Frontansicht



1. LED- Infefeld
2. Gehäuseoberteil
3. Sichtfenster für Energiezähler
4. Frontpanel
5. RFID- Kartenleser
6. Ladesteckdose Typ 2 mit Klappdeckel <sup>1)</sup>

<sup>1)</sup> Abhängig von der Variante

Rückansicht



1. Gehäuseunterteil
2. Befestigungsschrauben für Gehäuseoberteil
3. Luftauslass
4. Vorgestanzte Aussparung für Versorgungsleitung / Kabelkanal
5. Befestigungsbohrungen für Montage
6. Kabeleinführungen

## Kompatible Zähler für Blackoutprotection

MENNEKES empfiehlt den Einsatz folgender Geräte:

### Siemens PAC 2200:

- Indirekte Messung über einen Wandler (5 A):
  - 7KM2200-2EA30-1JA1 (mit MID-Zulassung)
  - 7KM2200-2EA30-1EA1 (ohne MID-Zulassung)
- Direktmessung (bis 65 A):
  - 7KM2200-2EA40-1JA1 (mit MID-Zulassung)
  - 7KM2200-2EA40-1EA1 (ohne MID-Zulassung)

### Phoenix EEM-MB371-EIP 2907976:

Dieser Energiezähler ermöglicht zusätzlich einen direkten Anschluss von Rogowski-Spulen.

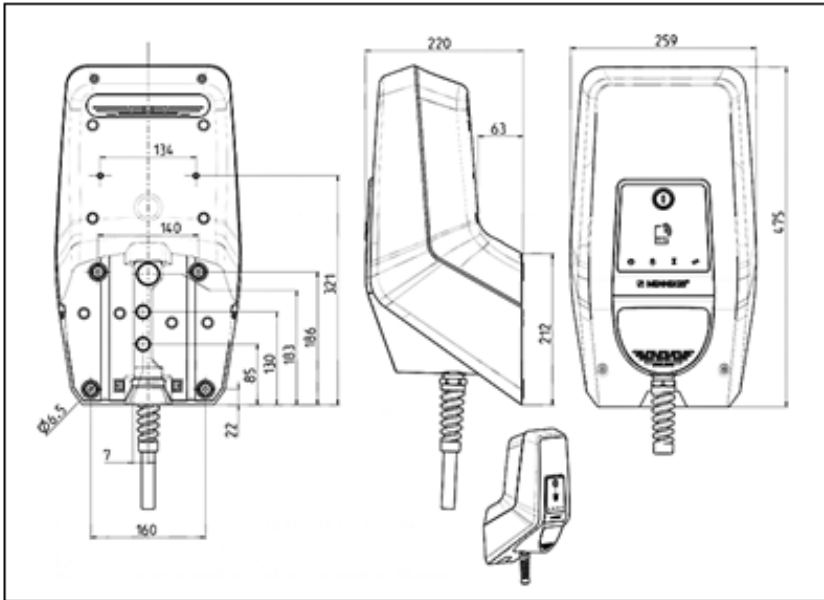
# Technische Daten

Typenabhängige Daten		AMTRON Professional+ PnC ativo
Nennspannung $U_N$ [V] AC $\pm$ 10%		400
Nennfrequenz $f_N$ [Hz]		50
Nennstrom $I_{nA}$ [A]		32
Maximale Vorsicherung [A]		100
Maximale Ladeleistung Mode 3 [kW] *		11 / 22
Bemessungsstrom eines Ladepunktes Mode 3 $I_{nC}$ [A]		16 / 32 - 3ph
Klemmleiste Versorgungsleitung	Anschlussklemmen	10 mm <sup>2</sup>
	Klemmbereich	starr 5 x 10 mm <sup>2</sup> flexibel 5 x 6 mm <sup>2</sup>
	Anzugsdrehmoment	max. 1,8 Nm
Bemessungsisolationsspannung $U_i$ [V]		500
Bemessungsstoßspannungsfestigkeit $U_{imp}$ [kV]		4
Bedingter Bemessungskurzschlussstrom $I_{cc}$ [kA]		10
Bemessungsbelastungsfaktor RDF		1
System nach Art der Erdverbindung		TN / TT
EMV- Einteilung		Klasse A / B
Schutzklasse		II
Schutzart		IP 44 bei Geräten mit fest angeschlossenem Ladekabel IP 54 bei Geräten mit Ladesteckdose
Überspannungskategorie		III
Schlagfestigkeit		IK 10
Verschmutzungsgrad		3
Aufstellung		Freiluft oder Innenraum
Ortsfest/ Ortsveränderlich		ortsfest
Verwendung		ACSEV
Äußere Bauform		Wandmontage
Maße H x B x T [mm]		475 x 259 x 220
Gewicht [kg]		7 - 11
Personenschutz (FI)		40/0,03A, 4P, Typ A
Lastsicherung (LS)		32A, 3P+N, Auslösecharakteristik C
Steuersicherung (LS)		6A, 2P, Auslösecharakteristik B
Schaltorgan Lastkreis (Lastschütz)		45 A, 4P (3p+N)
Standard		IEC 61851, DIN IEC / TS 61439-7

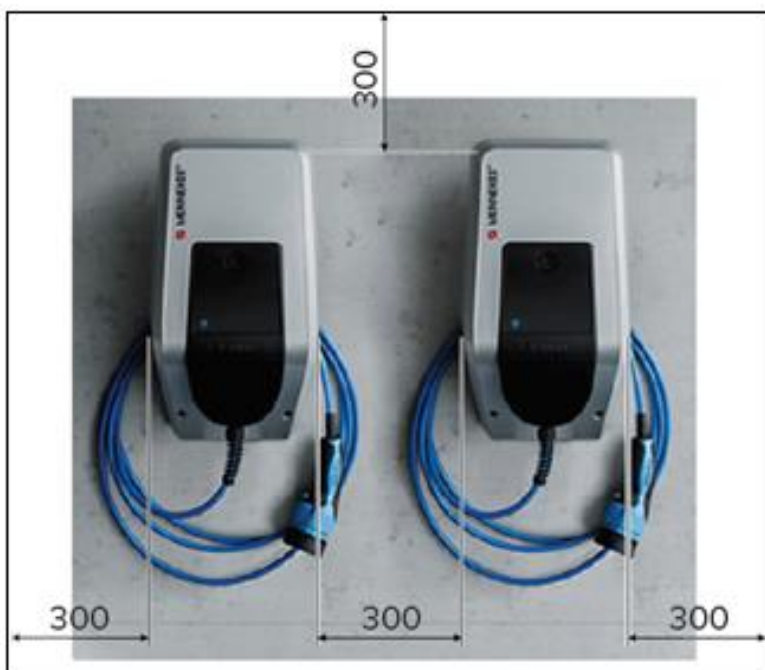
Zulässige Umgebungsbedingungen	
Umgebungstemperatur	-25...+40 °C
Durchschnittstemperatur in 24 Stunden	< 35 °C
Höhenlage	Max. 2000m über dem Meeresspiegel
Relative Luftfeuchte	Max. 95 % (nicht kondensierend)

\*Eichrechtskonforme Abrechnung ist nur bei dreiphasigem Netzanschluss möglich.

## Abmessungen [mm]



## Montageabstände [mm]



**MENNEKES**

Elektrotechnik GmbH & Co. KG

Aloys-Mennekes-Straße 1  
57399 KIRCHHUNDEM  
GERMANY

[info@MENNEKES.de](mailto:info@MENNEKES.de)

[www.MENNEKES.de](http://www.MENNEKES.de)

[www.chargeupyourday.de](http://www.chargeupyourday.de)