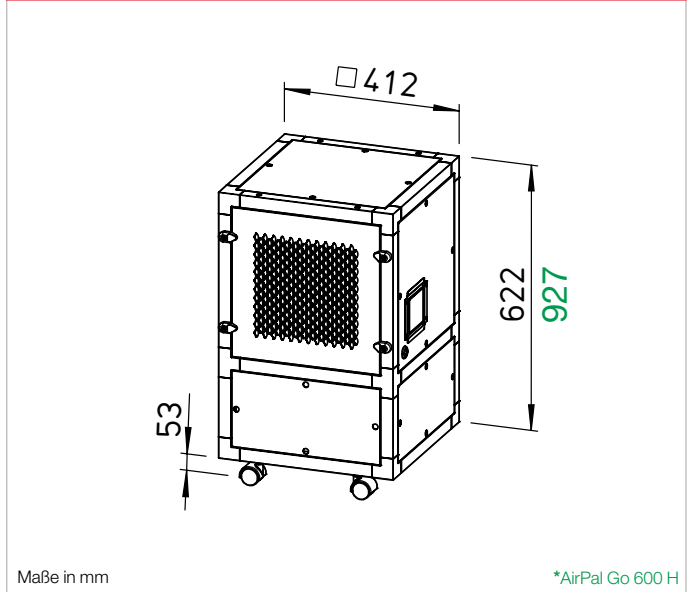


AirPal Go 300 H / AirPal Go 600 H



Maße AirPal Go 300 H / AirPal Go 600 H



Mobiles Gerät mit Umluftbetrieb für die Luftreinigung von kleineren Einzelräumen bis zu 50 m². In größeren Räumen können mehrere Geräte kombiniert werden. Ausgestattet mit einem 2-stufigem Filterkonzept inkl. HEPA 14 werden 99,995 % aller Viren aus der Raumluft entfernt.

Highlights

- Mobile Luftreiniger mit Hepa 14 Filtertechnologie.
- Zweistufiges Filterkonzept inkl. Coarse 65 % Vorfilter und Hepa Hochleistungsfilter.
- Permanente Filterüberwachung inkl. Filterwechselanzeige.
- Integrierter Timer für automatischen Betrieb nach Wochenplan.

Filterkonzept und -effizienz

Das 2-stufige Filterkonzept besteht aus je 2 parallel angeordneten Vorfiltern und effizienten Hepa 14-Hochleistungsfiltern. Die Vorfilter sorgen dabei für ein sicheres Abscheiden von größeren Partikeln, sodass die Hepa 14-Filter nicht verschmutzt und die Nutzungsdauer verlängert wird. Die Hepa 14 Filter sorgen für eine Abscheidung von 99,995 % der Partikel im Bereich 0,3 µm.

Plug & Play

Die Geräte werden vorkonfiguriert sowie fertig montiert geliefert und müssen lediglich in eine Steckdose eingesteckt werden.

Luftwechsel

Luftreiniger müssen nach der Maßgabe ausgelegt werden, einen ausreichenden Luftwechsel sicherzustellen. Dieser ist abhängig von Raumgröße, Personenanzahl, Belegungsdauer und Aktivitätsniveau. Wir empfehlen mindestens einen 4-fachen Luftwechsel. Weitere Informationen zum idealen Luftwechsel finden Sie auf AirPalSelect.com.

Akustik

Ein leiser Betrieb wird durch die integrierten Schalldämpfer im Gehäuse sowie durch die schalloptimierte Luftdurchströmung und Anordnung der internen Komponenten gewährleistet.

Lufteinlass/-auslass

Der Lufteinlass befindet sich an den beiden Seitenflächen. Der Luftauslass ist bodenseitig positioniert, sodass unangenehme Zugercheinungen vermieden werden.

Leistungsregelung

Die Förderleistung ist stufenlos auf den persönlichen Bedarf einstellbar. Ein integrierter Timer ermöglicht den automatischen Betrieb nach programmierbarem Wochenplan. Beide Filter sind individuell überwacht. Warn-LEDs melden verschmutzte Filter und einen notwendigen Austausch.

Aufstellung

Die Geräte sind aufgrund der Räder mobil einsetzbar und flexibel zu positionieren.

Gehäuse

Gehäuse aus Aluminium-Strangpressprofil und Sandwichpaneelen aus korrosionsgeschütztem Stahlblech. Schnelle und sichere Wartung und Filterwechsel durch ein spezielles Befestigungssystem der Seitenpaneele.

Ventilatoren

Geräuscharmer EC-Hochleistungsventilator mit rückwärts gekrümmtem Laufrad sorgt für höchste Energieeffizienz.

Ersatzluftfilter (VE = 2St.)

Für AirPal Go 300 H:
ELF-AirPal Go 300 H/Coarse 65%
 Best.-Nr. 40145
ELF-AirPal Go 300 H/Hepa 14
 Best.-Nr. 40146

Für AirPal Go 600 H:
ELF-AirPal Go 600 H/Coarse 65%
 Best.-Nr. 40147
ELF-AirPal Go 600 H/Hepa 14
 Best.-Nr. 40148

Technische Daten				
Gerät	AirPal Go 300 H	Best.-Nr. 00661	AirPal Go 600 H	Best.-Nr. 00662
Förderleistung				
V m³/h min.	100		150	
V m³/h bei V = 50 %	150		300	
V m³/h max.	300		600	
Maximal empfohlene Raumgröße				
Fläche m² (bei V max (4-facher Luftwechsel))	25		50	
Schallleistungspegel				
LwA dB(A) (bei V min.)	54		48	
LwA dB(A) (bei V = 50 %)	56		59	
LwA dB(A) (bei V max.)	62		69	
Schalldruckpegel in 1m				
LpA dB(A) (bei V min.)	46		40	
LpA dB(A) (bei V = 50 %)	48		51	
LpA dB(A) (bei V max.)	54		61	
Leistungsaufnahme				
W (bei V min.)	3		8	
W (bei V = 50 %)	8		19	
W (bei V max.)	38		78	
Filterkonzept	2-stufig / HEPA		2-stufig / HEPA	
Grobfilter	ISO Coarse 65% (G4)		ISO Coarse 65% (G4)	
Hochleistungsfilter	H14		H14	
Nennstrom A	0,4		0,7	
Spannung/Frequenz	230 V~, 50/60 Hz		230 V~, 50/60 Hz	
Schutzart IP	44		44	
Gewicht in kg	30		50	