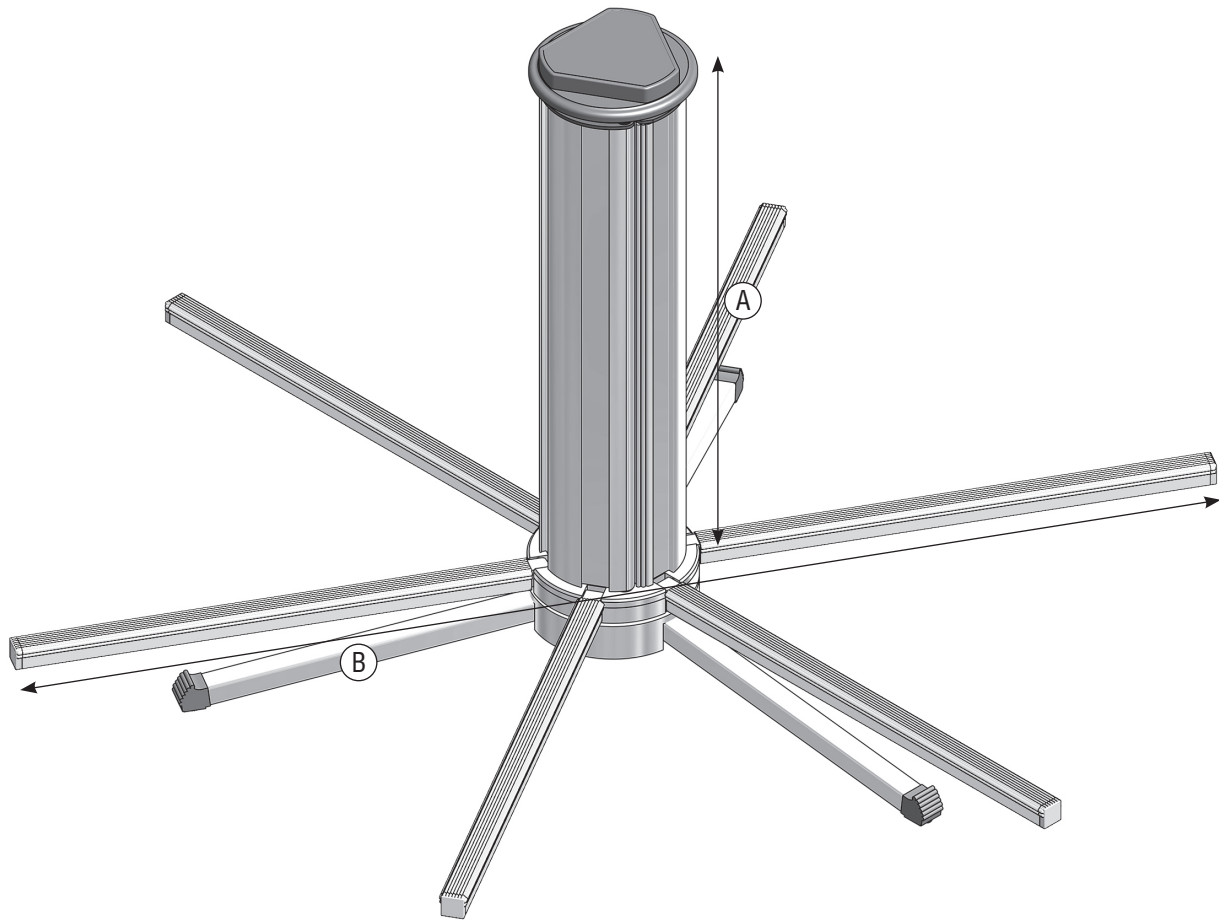


PRODUKTDATEN

BESTELL-NR.: A90221



TECHNISCHE DATEN

| | |
|------------------|----------------------------|
| Tragfähigkeit | 80 kg |
| Ring Ø | max. 1.000 mm |
| Kern Ø | min. 150 mm max. 260 mm |
| A) Kernhöhe | 500 mm |
| B) Arbeitsfläche | 1.100 x 1.100 mm |
| Stauraum (Ø, H) | 165 mm, 605 mm |
| Gewicht | 11 kg |

BESTELL-NR.

| | |
|----------------------|--------|
| CLOU XL inkl. Tasche | A90221 |
|----------------------|--------|

ZUBEHÖR

| | |
|---------------------------------------|--------|
| CLOU FIX (Set = 3 Stück) inkl. Tasche | A90225 |
| CLOU UP (Set = 3 Stück) | A90226 |
| CLOU MOVE (Set = 3 Stück) | A90230 |