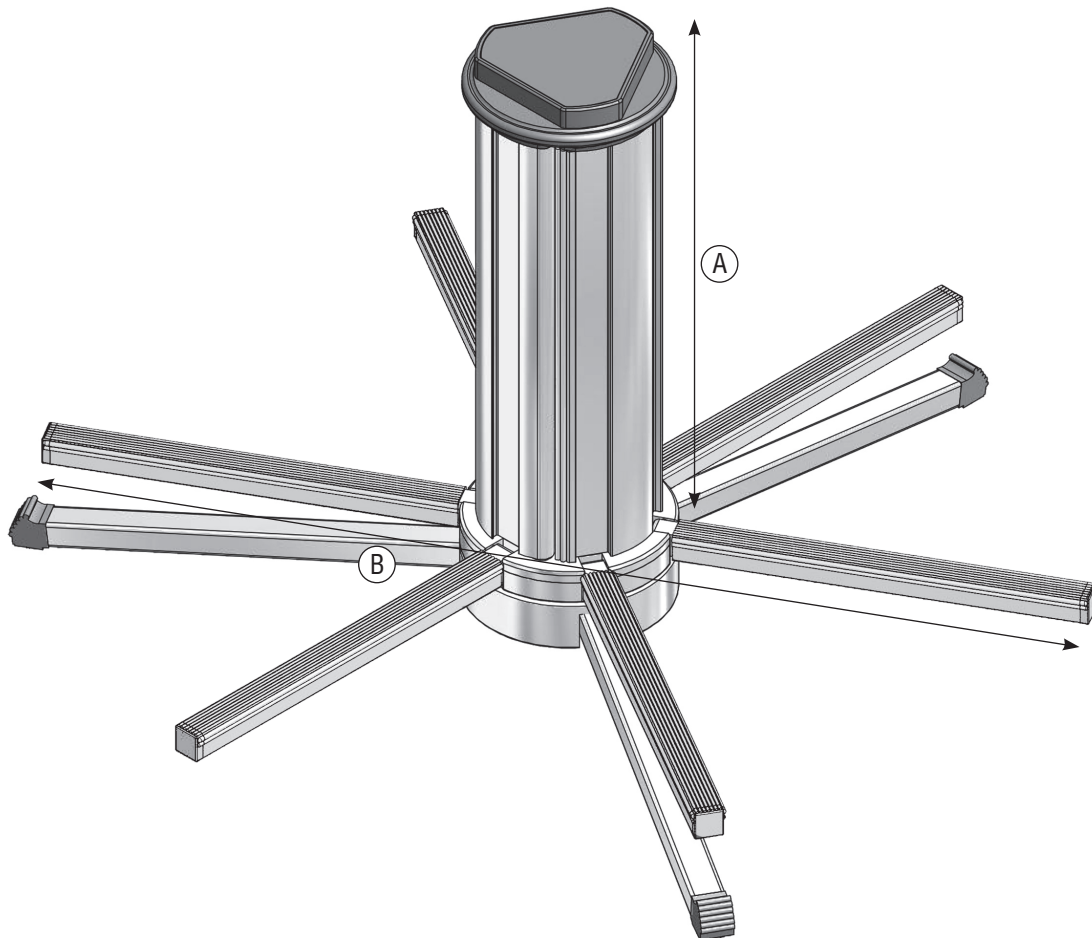


## PRODUKTDATEN

BESTELL-NR.: A90220



### TECHNISCHE DATEN

Tragfähigkeit	80 kg
Ring Ø	750 mm
Kern Ø	min. 150 mm max. 260 mm
A) Kernhöhe	350 mm
B) Arbeitsfläche	800 x 800 mm
Stauraum (Ø, H)	170 mm, 455 mm
Gewicht	8,5 kg

### BESTELL-NR.

CLOU inkl. Tasche	A90220
-------------------	--------

### ZUBEHÖR

CLOU FIX (Set = 3 Stück) inkl. Tasche	A90225
CLOU UP (Set = 3 Stück)	A90226
CLOU MOVE (Set = 3 Stück)	A90230