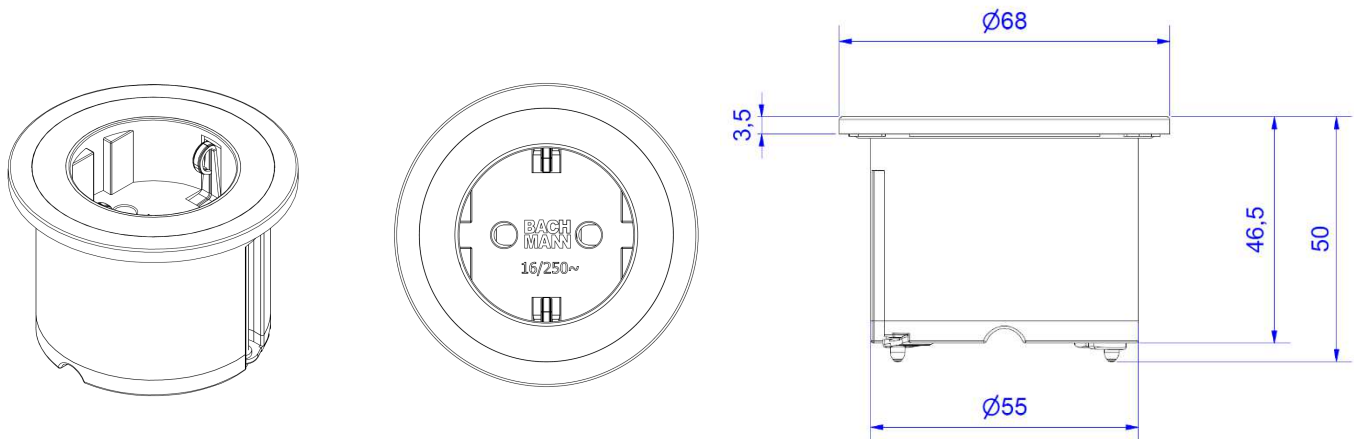


Skizze / sketch



PIX 1xSchutzkontaktsteckdose	PIX 1xGerman Socket Outlet
<b>Beschreibung:</b> <ul style="list-style-type: none"> <li>• Elektrifizierungseinheit für den Einbau in Möbel</li> <li>• Austauschbarer, farbiger Zierring</li> <li>• Optional kann auch ein Deckel montiert werden</li> </ul>	<b>Description:</b> <ul style="list-style-type: none"> <li>• Electrification unit for installation in furniture</li> <li>• Changeable, colourful ring for embellishment</li> <li>• Additional lid can be mounted</li> </ul>
<b>Steckdosen:</b> <ul style="list-style-type: none"> <li>• 1xSchutzkontaktsteckdose</li> <li>• Nach IEC 60884, VDE 0620-1</li> <li>• 2-polig mit Schutzkontakt, mit Kinderschutz</li> <li>• 16A 250 V~</li> <li>• Schwarz</li> </ul>	<b>Sockets:</b> <ul style="list-style-type: none"> <li>• 1xGerman socket outlet</li> <li>• According IEC 60884, VDE 0620-1</li> <li>• 2-pole with earthing contact, incl. child protection</li> <li>• 16A 250 V~</li> <li>• Black</li> </ul>
<b>Anschluss:</b> <ul style="list-style-type: none"> <li>• Stromeingang: Zuleitung 0,2m H05VV-F3G1,5mm<sup>2</sup> schwarz mit Wieland GST18 Stecker</li> </ul>	<b>Connection:</b> <ul style="list-style-type: none"> <li>• Power input: Line 0,2m H05VV-F3G1,5mm<sup>2</sup> black with Wieland GST18 plug</li> </ul>
<b>Befestigung:</b> <ul style="list-style-type: none"> <li>• Bohrdurchmesser Ø56 mm</li> <li>• Fixierung über zwei montierte Zylinderkopfschrauben M3x45 mit Metallkrallen</li> </ul>	<b>Mounting:</b> <ul style="list-style-type: none"> <li>• Drilling diameter Ø56 mm</li> <li>• Fixing via two mounted hexagon socket screws M3x45 with metal claws</li> </ul>
<b>Material:</b> <ul style="list-style-type: none"> <li>• Grundkörper: Kunststoff PA6</li> <li>• Blendenring: Kunststoff PA6</li> <li>• Farbiger Zierring: PC ABS</li> </ul>	<b>Material:</b> <ul style="list-style-type: none"> <li>• Base body: Plastic PA6</li> <li>• Ring for faceplate: Plastic PA6</li> <li>• Colourful ring for embellishment: PC ABS</li> </ul>
<b>Abmessungen</b> (Durchmesser x Höhe) in mm: <ul style="list-style-type: none"> <li>• Siehe Zeichnung oben</li> <li>• Einbautiefe ca. 45 mm</li> </ul>	<b>Measurements</b> (Diameter x height) in mm: <ul style="list-style-type: none"> <li>• See sketch above</li> <li>• Installation depth approx. 45 mm</li> </ul>
<b>Einsatzbedingungen:</b> <ul style="list-style-type: none"> <li>• Lagerung und Transport von -25°C bis 60°C</li> <li>• Montage und Einsatz von -5°C bis 40°C</li> </ul>	<b>Conditions of use:</b> <ul style="list-style-type: none"> <li>• Stock and transport from -25°C up to 60°C</li> <li>• Installation and use from -5°C up to 40°C</li> </ul>
<b>Lieferform:</b> <ul style="list-style-type: none"> <li>• In Kartonbox verpackt</li> </ul>	<b>Packing:</b> <ul style="list-style-type: none"> <li>• Packed in carton box</li> </ul>
<b>Lieferumfang:</b> <ul style="list-style-type: none"> <li>• 1xSteckdoseneinsatz Schutzkontaktsteckdose               <ul style="list-style-type: none"> <li>○ 1xBlendenring (schwarz, ähnlich RAL 9005)- montiert</li> <li>○ 1xfarbiger Zierring (schwarz, ähnlich RAL 9005)- montiert</li> </ul> </li> <li>• 1xfarbiger Zierring (weiß, ähnlich RAL 9010)</li> <li>• 1xMontageanleitung</li> </ul> <p>Optionales Zubehör: 3-teiliges Deckel-Set, bestehend aus 1xBlendenring, 1xfarbiger Zierring mit Deckelaufnahme und 1xDeckel</p>	<b>Extent of delivery:</b> <ul style="list-style-type: none"> <li>• 1xGerman socket outlet               <ul style="list-style-type: none"> <li>○ 1xring for faceplate (black, similar to RAL 9005)- mounted</li> <li>○ 1xcolorful ring for embellishment (black, similar to RAL 9005)- mounted</li> </ul> </li> <li>• 1xcolorful ring for embellishment (white, similar to RAL 9010)</li> <li>• 1xassembly instructions</li> </ul> <p>Optional accessories: three-part set for lid, consisting of 1xring for faceplate (for lid), 1xcolorful ring for embellishment (for lid) and 1x lid</p>