

**SSP TE 20 TGTZN (620 001)**

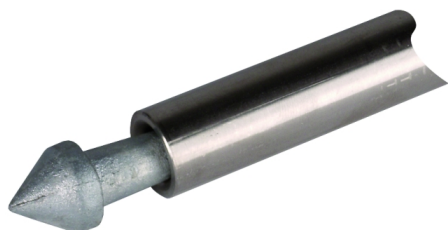
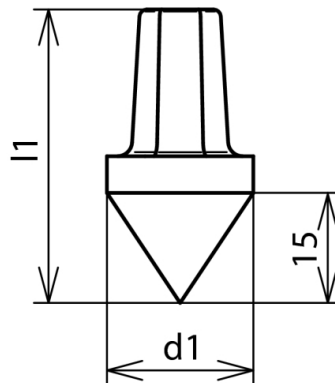


Abbildung unverbindlich



Typ	SSP TE 20 TGTZN
Art.-Nr.	620 001
Werkstoff	TG/tZn
Ausführung	für Tiefenerder Ø20 mm oder Rohrerder St/tZn Ø27 mm
Abmessung (d1 x l1)	20 x 40 mm
Gewicht	36 g
Zolltarifnummer	85389099
GTIN (EAN)	4013364021938
VPE	100 Stk.

Änderungen in Form und Technik, bei Maßen, Gewichten und Werkstoffen behalten wir uns im Sinne des Fortschrittes der Technik vor. Die Abbildungen sind unverbindlich.