

FI-Leitungsschutzeinrichtung Typ A (PSE/SSF),  
T=70mm IFN 30mA, 6kA, 1+N-Pol, B 16A



Ausführung		
Produkt-Markename		SENTRON
Produkt-Bezeichnung		FI/LS-Schalter
Ausführung des Produkts		unverzögert
Allgemeine technische Daten		
Polzahl		2
Polzahl / Anmerkung		1P+N
Polzahl / mit Absicherung		1
Auslösecharakteristikkategorie		B
Leistungsschalter / Grundtyp		5SU1
mechanische Lebensdauer (Schaltspiele) / typisch		10 000
Überspannungskategorie		III
Spannung		
Stoßstromfestigkeit / bei (8/20) µs	kA	1
Versorgungsspannung		
Versorgungsspannung		
• bei AC / Bemessungswert	V	230
• für Prüfeinrichtung / minimal	V	195

Versorgungsspannungsfrequenz / Bemessungswert	Hz	50
<b>Schutzart und Schutzklasse</b>		
<b>Schutzart IP</b>		IP20, bei Verteilereinbau, mit angeschlossenen Leitern
<b>Energiebegrenzungsklasse</b>		3
<b>Schaltvermögen</b>		
<b>Schaltvermögen Strom</b>		
• gemäß EN 60898 / Bemessungswert	kA	6
• gemäß IEC 60947-2 / Bemessungswert	kA	10
<b>Verlustleistung</b>		
<b>Verlustleistung [W]</b>		
• bei Bemessungswert Strom / bei AC / bei warmem Betriebszustand / je Pol	W	3
• maximal	W	6
<b>Strom</b>		
<b>Auslösefehlerstrom / Bemessungswert</b>	mA	30
Bemessungsstrom I <sub>n</sub> / IEC, DIN/VDE / bei 40 Cel	A	15,2
<b>Fehlerstromtyp</b>		A
Strom / bei AC / Bemessungswert	A	16
<b>Produktdetails</b>		
Produktausstattung / Berührungsschutz		Ja
<b>Produkteigenschaft</b>		
• halogenfrei		Ja
• siliconfrei		Ja
<b>Produktfunktion</b>		
Produktfunktion / mitschaltender Neutralleiter		Ja
<b>Anzahl</b>		
<b>Anzahl der Testzyklen / für Umweltprüfung / gemäß IEC 60068-2-30</b>		26
<b>Anschlüsse</b>		
<b>anschließbarer Leiterquerschnitt / mehrdrähtig</b>		
• minimal	mm <sup>2</sup>	0,75
• maximal	mm <sup>2</sup>	35
<b>anschließbarer Leiterquerschnitt</b>		
• eindrätig		
— minimal	mm <sup>2</sup>	0,75
— maximal	mm <sup>2</sup>	35
• feindrätig / mit Aderendbearbeitung		
— minimal	mm <sup>2</sup>	0,75
— maximal	mm <sup>2</sup>	25

<b>Anzugsdrehmoment / bei Schraubanschluss</b>		
• minimal	N·m	2,5
• maximal	N·m	3
Position / des Netzanschlusskabels		wahlweise oben oder unten

#### Mechanischer Aufbau

Höhe	mm	90
Breite	mm	36
Tiefe	mm	77
Einbaulage		beliebig
Einbautiefe	mm	70
Anzahl der Breiten-Teilungseinheiten		2
Nettogewicht	g	272

#### Umgebungsbedingungen

<b>Einfluss der Umgebungstemperatur</b>		max. 95% Feuchte
<b>Umgebungstemperatur</b>		
• minimal	°C	-25
• maximal	°C	55
• während Lagerung / minimal	°C	-40
• während Lagerung / maximal	°C	75

#### Approbationen Zertifikate

<b>Betriebsmittelkennzeichen</b>		
• gemäß DIN EN 61346-2		F
• gemäß DIN EN 81346-2		F

#### allgemeine Produktzulassung



CCC



IMQ



ÖVE



UR



[sonstig](#)

allgemeine  
Produktzulassung

Konformitätserklärung

[RCM](#)



EG-Konf.

#### Weitere Informationen

Information- and Downloadcenter (Kataloge, Broschüren,...)

<http://www.siemens.de/lowvoltage/kataloge>

Industry Mall (Online-Bestellsystem)

<https://eb.automation.siemens.com/mall/de/WW/Catalog/Product/5SU1356-6KK16>

**Service&Support (Handbücher, Betriebsanleitungen, Zertifikate, Kennlinien, FAQs,...)**

<http://support.automation.siemens.com/WW/view/de/5SU1356-6KK16/all>

**Bilddatenbank (Produktfotos, 2D-Maßzeichnungen, 3D-Modelle, Geräteschaltpläne, ...)**

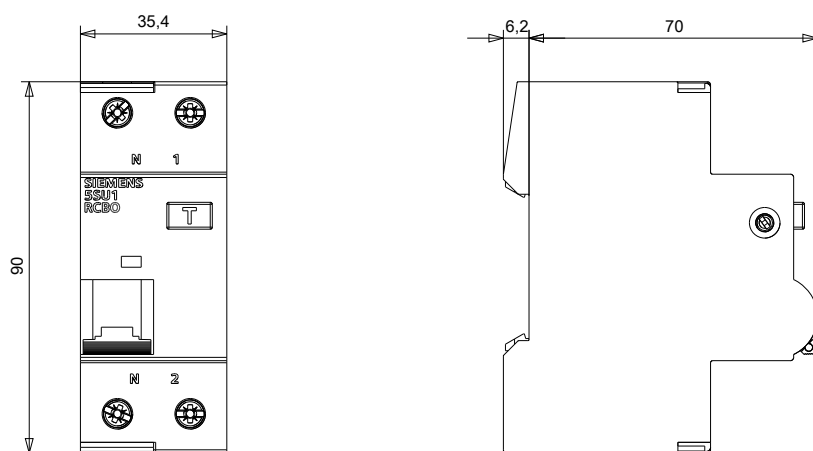
[http://www.automation.siemens.com/bilddb/cax\\_de.aspx?mlfb=5SU1356-6KK16](http://www.automation.siemens.com/bilddb/cax_de.aspx?mlfb=5SU1356-6KK16)

**CAX-Online-Generator**

<http://www.siemens.com/cax>

**Ausschreibungstexte (Leistungsverzeichnisse)**

<http://ausschreibungstexte.siemens.com/tiplv>



**letzte Änderung:**

14.07.2016