

# LADEKABEL MODE 2 MIT CEE STECKER

LADEKABEL FÜR ELEKTROFAHRZEUGE






Die MENNEKES Ladekabel Mode 2 sind zum Aufladen von Elektro- und Hybridfahrzeugen an einer CEE 16A Steckvorrichtung.

# Ausstattungsmerkmale

- Ladekabel nach Mode 2 (IEC 62752)
- Ladeleistungen 3,7 kW
- Schutzart Stecker/ Kupplung IP44 (mit Schutzkappe)
- Schutzart Lademodul IP 69k
- IC-CPD Modul
- Fehlerstromschutzschalter FI Typ A ( $I_{\Delta N} = 30\text{mA}$ ) + DC ( $I_{\Delta NDC} = 6\text{mA}$ )
- Mehrstufiges Temperaturmanagement
- Automatisches Ladestromreduzierung bei Überhitzung des CEE Steckers oder des IC-CPDs Moduls
- Erkennung falscher PE-Verdrahtung in der Wandsteckdose
- Automatisches Fortsetzen des Ladevorgangs nach Spannungswiederkehr

# Technische Daten

Artikelnummer	35203100062	35203100068	35103100072
Fahrzeugseite	Typ 2	Typ 2	Typ 1
			
Lademodus nach IEC 61851	Mode 2		
Infrastrukturseitiger Stecker nach IEC 60309	CEE		
Infrastrukturkabellänge	0,3m		
Gesamtkabellänge	4m	8m	8m
Nennspannung $U_n$	230 V AC		
Frequenz	50 Hz		
Nennstrom	16 A, einphasig		
Fehlerstromschutzschalter	Typ A ( $I_{\Delta N} = 30\text{mA}$ ) + DC ( $I_{\Delta NDC} = 6\text{ mA}$ ) bipolar 1P+N		
Ladeleistung	3,7 kW		
Umgebungstemperatur	-40°C bis 50°C		
Schutzart Lademodul	IP 69k		
Schutzart Stecker/Kupplung	IP 44		
Kabelquerschnitt [mm <sup>2</sup> ]	3 G 2,5 + 0,5		
Gewicht	2-4kg (je nach Ausführung)		

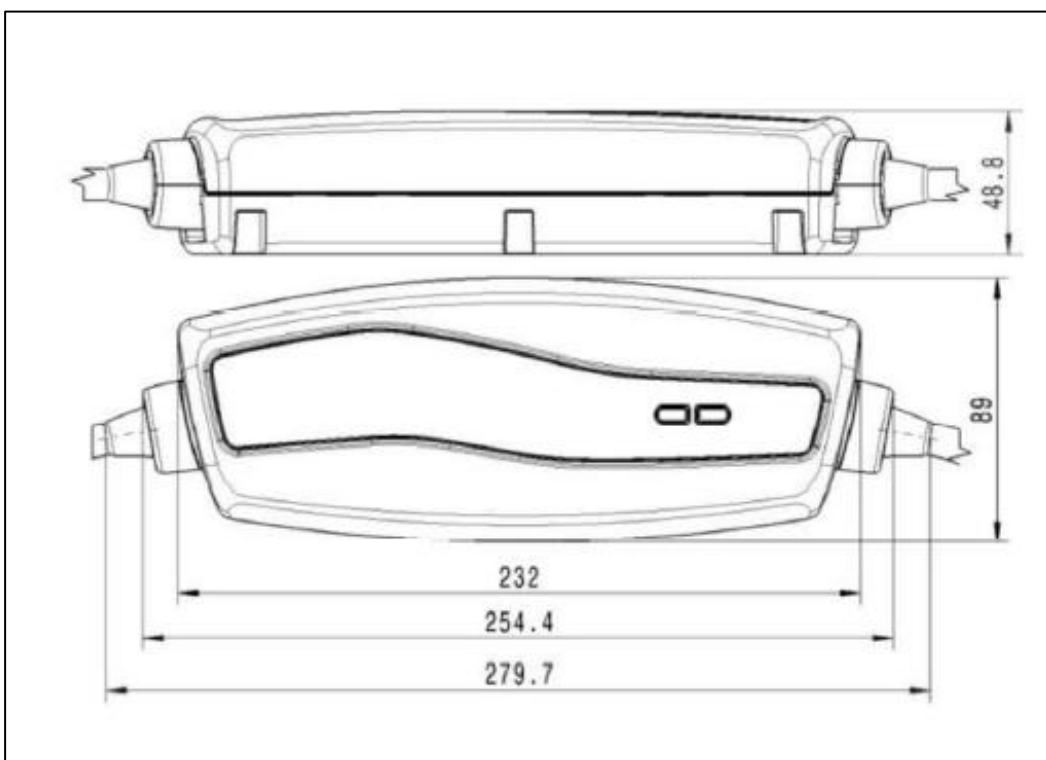
# Aufbau

Frontansicht IC-CPD



A. Leuchtdioden

# Abmessungen [mm]



**MENNEKES**

Elektrotechnik GmbH & Co. KG

Aloys-Mennekes-Straße 1  
57399 KIRCHHUNDEM  
GERMANY

Phone: + 49 2723 41-1

Fax: + 49 2723 41-214

info@MENNEKES.de

**www.MENNEKES.de**

[www.chargeupyourday.de](http://www.chargeupyourday.de)