

Elektronische Durchlauferhitzer DDLE LCD



Beschreibung

Durchlauferhitzer mit gradgenauer Temperaturwahl durch gut lesbares LC-D zur Versorgung einer oder mehrerer Zapfstellen wie Waschtisch, Dusche, Küchenspüle oder Badewanne (Badewanne ab Leistung 21 kW). Geeignet für den Einsatz im privaten oder gewerblichen Bereich. Elegantes Design mit nur 93 mm Bautiefe. Sehr verkalkungsunempfindlich durch direkt im Wasser liegende Heizwendeln. Umfangreiche Sicherungssysteme für den Fehlerfall. Stromversorgung mit Festanschluß.

Vorteile

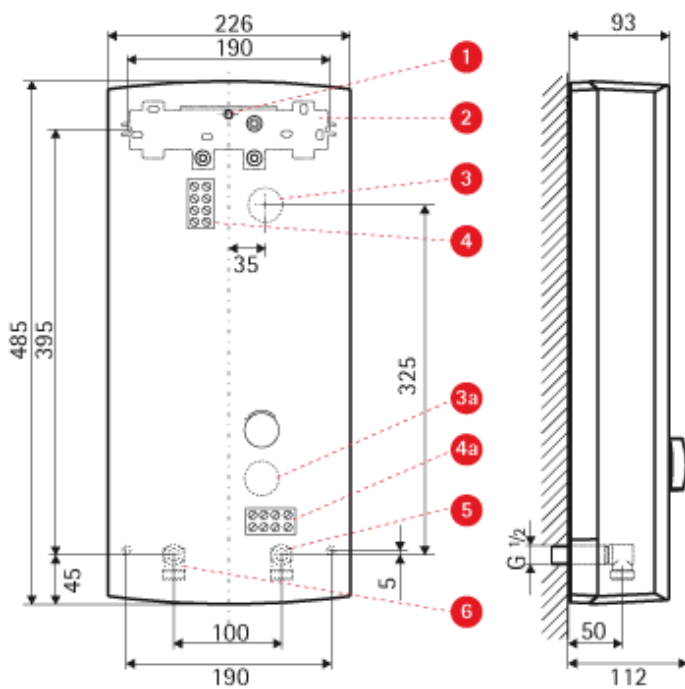
- Elektronischer Durchlauferhitzer zur Versorgung einer oder mehrerer nahe gelegener Zapfstellen mit hoher Temperaturkonstanz
- Nahezu konstante Auslauftemperaturen bei Druckschwankungen, Zulaufemperatur- und Spannungsschwankungen
- Gradgenaue Temperaturwahl durch gut lesbares LC-Display
- Schnelle Regelelektronik für höchsten Duschkomfort
- Solargeeignet für Zulauftemperaturen bis 60 °C
- LCD-Temperatur-Anzeige
- Integriertes Diagnosesystem
- Elektronische Luftblasenerkennung
- Umschaltbare Leistung bei DDLE LCD 18/21/24 (bei 18 kW Absicherung mind. 32 A)

Übersicht



Typ	DDLE LCD 18	DDLE LCD 18/21/24	DDLE LCD 27
Bestell-Nr.	222392	222394	222395
Absicherung	25 A	32/32/35 A	40 A
Spezifischer Widerstand	900	900	900
Leitfähigkeit bei 15 °C	111	111	111
Breite	226 mm	226 mm	226 mm
Höhe	485 mm	485 mm	485 mm
Tiefe	93 mm	93 mm	93 mm
Temperatureinstellung	30-60 °C	30-60 °C	30-60 °C
Anschlussleistung von/bis	18 kW	18-24 kW	27 kW
Nennspannung	400 V	400 V	400 V
Nennstrom	26 A	29/31/35 A	39 A
Schutzart (IP)	IP25	IP25	IP25
Gewicht mit Wasserfüllung	4,00 kg	4,00 kg	4,00 kg

Maßzeichnung



- 1 Schnellspanner für Gerätebefestigung
- 2 Wandbefestigung
- 3 Kabeleinführungsöffnung bei E-Anschluss oben
- 3a Kabeleinführungsöffnung bei E-Anschluss unten
- 4 Netzanschlussklemme (Werkseinstellung)
- 4a Netzanschlussklemme bei E-Anschluss unten
- 5 Kaltwasseranschluss mit Siebvorlage G 1/2" A
- 6 Warmwasserauslauf G 1/2" A

→ AEG Haustechnik Info-Hotline

Fragen zu Produkten, Anwendung oder Installation?
So erreichen Sie uns: +49 (0)911 - 96 56 25 0

→ Unsere Fachpartner

Unsere kompetenten Ansprechpartner vor Ort helfen
Ihnen bei allen Fragen:
www.aeg-haustechnik.de/fachhaendler-suchen

Installationshinweis

Die Installation nicht-steckerfertiger Geräte ist vom
jeweiligen Netzbetreiber oder von einem eingetragenen
Fachbetrieb vorzunehmen, der Ihnen auch bei der Einholung
der Zustimmung des jeweiligen Netzbetreibers für die
Installation des Gerätes behilflich ist.