

## Elektronische Durchlauferhitzer DDLE Basis

---



### **Beschreibung**

---

Elektronischer Durchlauferhitzer mit gutem Temperaturkomfort und stufenloser Temperatureinstellung mit Anwendungssymbolen

### **Vorteile**

---

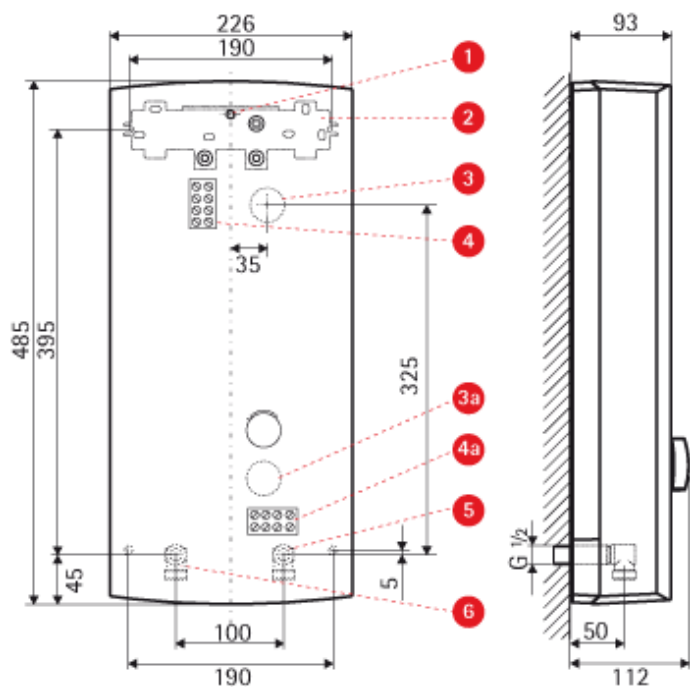
- Elektronischer Durchlauferhitzer mit gutem Temperaturkomfort
- Weitgehend konstante Auslauftemperaturen bei Druckschwankungen und Zulauftemperaturschwankungen
- Stufenlose Temperatureinstellung
- Schnelle Steuerelektronik für hohe Temperaturkonstanz
- Elektronische Luftblasenerkennung
- Umschaltbare Leistung bei DDLE Basis 18/21/24 (bei 18 kW Absicherung min. 32 A)
- Solartauglich

## Übersicht



Typ	DDLE Basis 18	DDLE Basis 18/21/24	DDLE Basis 27
Bestell-Nr.	222388	222390	222391
Absicherung	25 A	32/32/35 A	40 A
Spezifischer Widerstand			
Leitfähigkeit bei 15 °C			
Breite	226 mm	226 mm	226 mm
Höhe	485 mm	485 mm	485 mm
Tiefe	93 mm	93 mm	93 mm
Temperatureinstellung	ca.30-60 °C	ca.30-60 °C	ca.30-60 °C
Anschlussleistung von/bis	18 kW	18-24 kW	26 kW
Nennspannung	400 V	400 V	400 V
Nennstrom	26 A	29/31/35 A	37,70 A
Schutzart (IP)	IP25	IP25	IP25
Gewicht mit Wasserfüllung	4 kg	4 kg	4 kg

## Maßzeichnung



- 1 Schnellspanner für Gerätebefestigung
- 2 Wandbefestigung
- 3 Kabeleinführungsöffnung bei E-Anschluss oben
- 3a Kabeleinführungsöffnung bei E-Anschluss unten
- 4 Netzanschlussklemme (Werkseinstellung)
- 4a Netzanschlussklemme bei E-Anschluss unten
- 5 Kaltwasseranschluss mit Siebvorlage G 1/2" A
- 6 Warmwasserauslauf G 1/2" A

### → AEG Haustechnik Info-Hotline

Fragen zu Produkten, Anwendung oder Installation?  
So erreichen Sie uns: +49 (0)911 - 96 56 25 0

### → Unsere Fachpartner

Unsere kompetenten Ansprechpartner vor Ort helfen  
Ihnen bei allen Fragen:  
[www.aeg-haustechnik.de/fachhaendler-suchen](http://www.aeg-haustechnik.de/fachhaendler-suchen)

### Installationshinweis

Die Installation nicht-steckerfertiger Geräte ist vom  
jeweiligen Netzbetreiber oder von einem eingetragenen  
Fachbetrieb vorzunehmen, der Ihnen auch bei der Einholung  
der Zustimmung des jeweiligen Netzbetreibers für die  
Installation des Gerätes behilflich ist.