

WALLBOX eMH1

MIT LADESTECKDOSE

22 kW

Die eMH1 1W2221 ist die kleinste Ladestation mit interner Typ-2-Steckdose für den privaten und halböffentlichen Bereich. Über optional erhältliche Ladekabel (Typ 2 auf Typ 2, Typ 2 auf Typ 1) ist eine hohe Flexibilität zum Anschluss und zur Ladung von Elektrofahrzeugen unterschiedlichen Typs gewährleistet. Der integrierte FI-Fehlerstromschutzschalter garantiert dabei eine besonders hohe Sicherheit im Betrieb. Unsere DC-Fehlerstromerkennung ist bereits serienmäßig integriert.



Allgemeines

Fabrikat	eMH1
Produktnummer	1W2221
EAN-Nummer	4011721178684
Statistische Warennummer	85371091
Verpackungseinheit (VPE)	1 Stück
Verpackung (Abmessung HxBxT)	355 x 315 x 175 mm
Lieferumfang	Wallbox, gedruckte Kurzanleitung, Montage-Set, 2 Schlüssel, Bohrschablone

Eingang/Stromanschluss

Netzanschluss	max. 5 x 6 mm ²
Nennspannung	230/400 V
Nennstrom	32 A
Netzfrequenz	50 Hz
Vorsicherung	32 A (bauseits erforderlich), C-Charakteristik empfohlen
Anschlussklemmen	Direktanschluss am FI-Schutzschalter PE: Durchgangsklemme 6 mm ²

Ausgang/Fahrzeuganschluss

Anschluss technik	Einzelne Ladesteckdose Typ 2 mit Verriegelung gem. IEC62196-2
Ausgangsspannung	230/400 V
Maximaler Ladestrom	32 A
Maximale Ladeleistung	22 kW

Absicherung/Einbauten

RCCB	FI-Schutzschalter, Typ A, 30 mA
DC-Fehlerstromerkennung	elektronisch, $I_{\Delta n \text{ d.c.}} \geq 6 \text{ mA}$
Lastschalter	Schütz, 4-polig
Welding Detection	Auslösung bei Verschweißung des Schützes
Temperaturüberwachung	Intern, Reduktion des Ladestroms bzw. Abschaltung

Ladeüberwachung/Funktionsanzeige

Anzeige (Betriebszustand/Fehleranzeige)	LED
Anzeige Firmware	LED (blinkt beim Einschalten)
Kommunikation EV	gemäß IEC 61851-1, Mode 3
Kommunikation EVSE	RS485

Normen/Richtlinien

IEC 61851-21-2
IEC 61851-1 Ed. 3
IEC 60364-7-722 Ed. 1

Arbeitsbedingungen

Umgebungstemperatur Lagerung	-30 bis 85°C
Umgebungstemperatur Betrieb	-25 bis 40°C
Relative Luftfeuchtigkeit	5 bis 95%, nicht kondensierend
Schutzklasse	I
Überspannungskategorie	III
Verschmutzungsgrad	3
Schutzart Gehäuse	IP54
Verlustleistung	k. A.

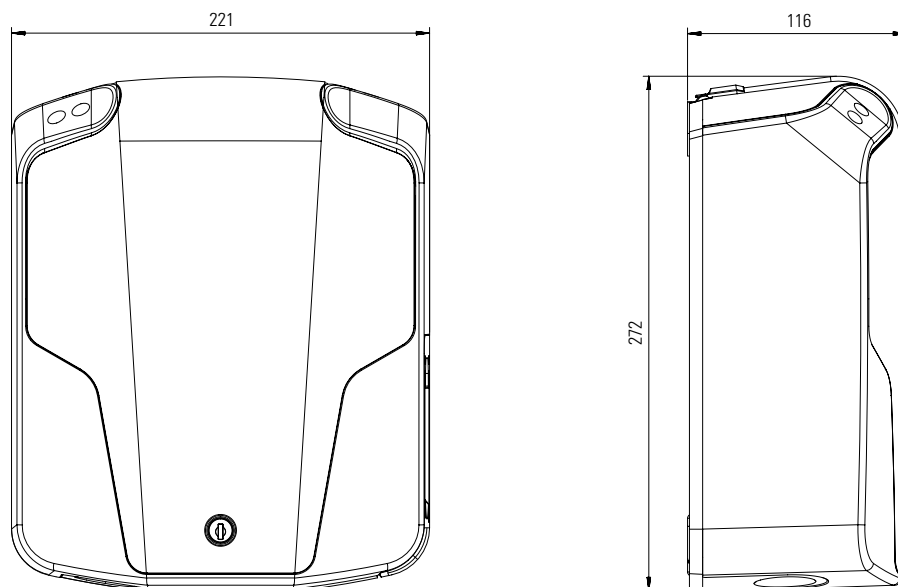
Gehäuse

Bauart	Wandgehäuse
Befestigungsart	Wandbefestigung über Montage-Set
Material (Gehäuse/Blende)	Kunststoff
Gehäusefarbe	RAL9005
Blendenfarbe	RAL9006
Verriegelung	Blende, abschließbar durch integriertes Schloss
Abmessungen (HxBxT)	272 x 221 x 116 mm
Gewicht netto	ca. 3 kg

Optionales Zubehör

Stele	STEMH10
Fundament	EMH9999
Montageplatte mit Kabelhalterung	WHEMH10
Montageplatte mit Kabelhalterung und Schlüsselschalter	1W0001
Ladekabel Typ 2	LAK32A3, 32 A 240/415 V, Länge ca. 4 m
Ladekabel Typ 2	LAKC222, 20 A 240/415 V, Länge ca. 7 m
Adapterkabel Typ 2 auf Typ 1	LAKK2K1, 32 A 230 V, Länge ca. 4 m
Lastmanagement	SBCH1
Konfigurationskit	CONFCAB
siehe Webseite www.ablmobility.de	

Maßzeichnung



Änderungen vorbehalten: Alle Leistungsmerkmale, Spezifikationen und weitere Angaben können jederzeit ohne Ankündigung geändert werden.