

Datenblatt / Data sheet

Seite/Page 1/2

E-DAT Industry IP67 V6 AP

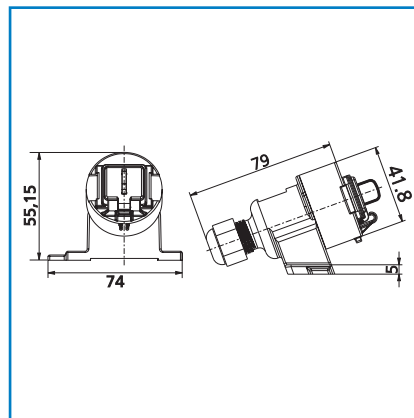
Bestell-Nr. / Part no.
1309410003-E

2012-06-04

Abbildungen / Illustration



Maßzeichnung / Dimensions



Produktbeschreibung

- RJ45 Anschlusseinheit E-DAT modul in Flanschgehäuse nach Norm ISO/IEC 24702 und IEC 61076-3-106 Var. 6
- GHMT Cat.6 de-embedded PVP zertifiziert
- Einhaltung der Klasse E_A nach ISO/IEC 11801 Ed.2.2:2011-06, DIN EN 50173-1:2011-09
- 10 GBit geeignet nach IEEE 802.3an
- geeignet für Power over Ethernet (PoE, PoE plus und UPoE)
- montagefreundlicher Anschluss der 2- bis 4-paarigen Datenleitung AWG 24/1 - 22/1 und Litzenleiter mit 7-drähtiger Cu-Litze AWG 26/7 an 8-fach IDC-Schneidklemmen
- erfüllt in gestecktem Zustand Schutzart IP67
- Steckgesicht gemäß IEC 61076-3-106 (Variante 6)
- großflächige 360°-Schirmkontaktierung
- anreihbare Aufputzmontage möglich (AP)
- Anschluss handelsüblicher RJ45-Stecker möglich (kein IP-Schutz)
- einfache, zeitsparende Montage
- Farbe: lichtgrau RAL 7035

Product specification

- RJ45 termination unit E-DAT modul in flange housing to ISO/IEC 24702 and IEC 61076-3-106 var. 6
- certified to GHMT Cat.6 de-embedded PVP
- compliance with class E_A to ISO/IEC 11801 Ed.2.2:2011-06, DIN EN 50173-1:2011-09
- 10 GBit suitable according to IEEE 802.3an
- suitable for Power over Ethernet (PoE, PoE plus and UPoE)
- easy to install connection of 2 to 4 pair data lines AWG 24/1 - 22/1 and stranded wires with 7 copper conductors AWG 26/7 to 8-fold insulation displacement connectors (IDC)
- complies with ingress protection IP67 when plugged in
- plug face pursuant to IEC 61076-3-106 (Variant 6)
- large 360° shield contact
- possible surface-mounting in series (AP)
- connection of RJ45 plugs available on the market (no IP protection)
- easy, time-saving mounting
- color: light gray RAL 7035

| Technische Daten | | Technical Data | |
|--------------------------------------|---|---|--|
| Allgemeine Daten | | General Data | |
| Abmessungen (LxBxH) | 79 mm x 74 mm x 55,15 mm | Dimensions (LxWxH) | |
| Normen | nach EN 55022, EN 50082TI EMV-Gesetz werden erfüllt, per EN 55022, EN 50082TI EMV rules | Standards | |
| Mechanische Eigenschaften | | Mechanical properties | |
| Material | | Material | |
| Schirmgehäuse | GD-Zn (Zinkdruckguss), GD-Zn (zinc die-cast) | Shield housing | |
| Kontaktfedern | CuSn | Contact springs | |
| Kontaktoberfläche | Ni 2µm + Au 0.75 µm | Contact surface | |
| Steckkraft | < 20 N | Plug in force | |
| Lebensdauer (Kontakte) RJ45 Buchse | | Endurance (contacts) RJ45 jack | |
| mit RJ-Steckern nach IEC60603-7 | > 750 | with RJ plugs per IEC60603-7 | |
| mit RJ-Steckern von Stewear | > 2500 | with RJ plugs by Stewear | |
| Abmessungen der RJ-Buchse | nach/per IEC 60603-7 | Dimension of the Jack | |
| Klimatische Eigenschaften | | Climatic properties | |
| Klimatische Kategorie | 40/70/21 – IEC 512 | Climatic category | |
| Prüfung Nr. | 11a, 11i, 11j, 11m | Testings no. | |
| Elektrische Eigenschaften | | Electrical properties | |
| Nennstrom bei 50 °C | max. 1 A | Nominal current at 50 °C | |
| Nennspannung | max. 50 V DC | Nominal voltage | |
| Spannungsfestigkeit nach IEC 60603-7 | max. 1000 V DC | Dielectric strength per IEC 60603-7 | |
| Kontaktwiderstand | < 20 mW | Contact resistance | |
| Durchgangswiderstand Klemme/Buchse | < 200 mW | Transfer impedance terminal/jack | |
| Isolationswiderstand | > 500 MW | Isolation resistance | |
| Übertragungstechnische Parameter | | Transmission parameters | |
| nach ISO/IEC 11801 und EN 50173-1 | Cat.6, Class E _A | per ISO/IEC 11801 and EN 50173-1 | |
| Kopplungswiderstand / Schirmdämpfung | | Transfer impedance / shield attenuation | |
| nach ISO/IEC 11801 und EN 50173-1 | Cat.6, Class E _A | per ISO/IEC 11801 and EN 50173-1 | |
| ACR (alle Belegungen) | | ACR all combinations | |
| bei 100 MHz | > 30 db | at 100 MHz | |
| bei 250 MHz | > 10 db | at 250 MHz | |
| Störfestigkeit | nach/per EN 50082-2 | Interference proof | |
| Störaussendung | nach/per EN 50082-1 | Interference emission | |
| Übertragungstechnische Eigenschaften | nach DIN EN 60603-7-5 per DIN EN 60603-7-5 | Transmission features | |